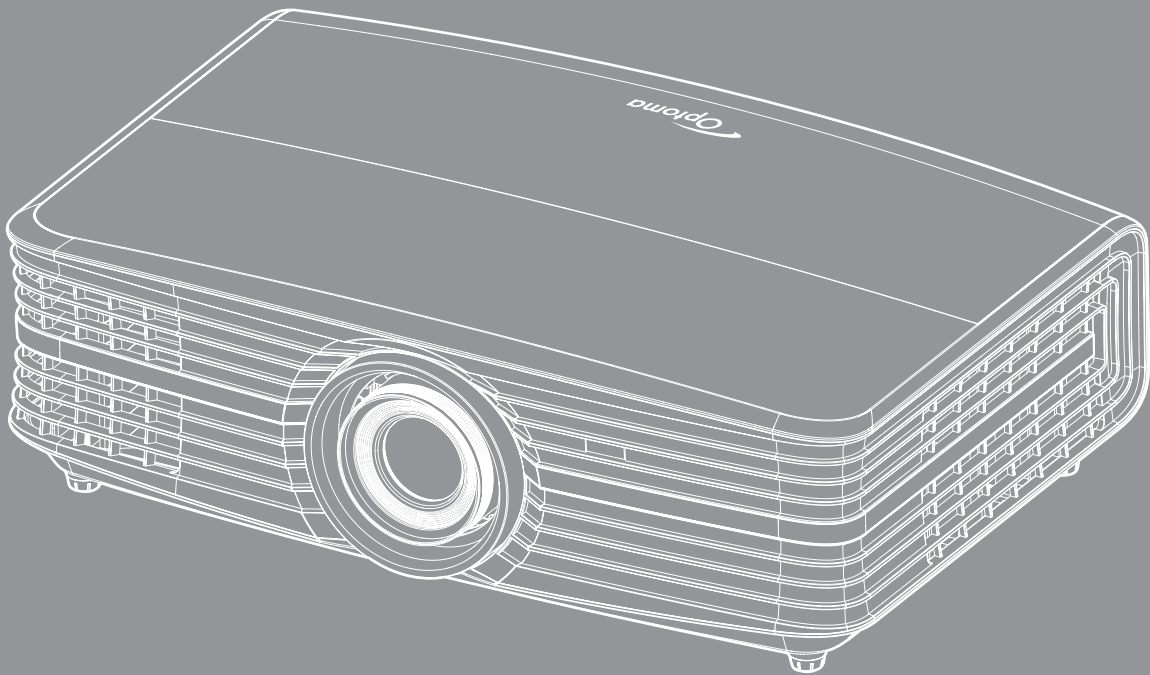


جهاز عرض DLP®



4..... السلامة

4	تعليمات مهمة للسلامة
5	معلومات السلامة ثلاثية الأبعاد
6	حقوق الطبع والنشر
6	بيان إخلاء المسؤولية
6	إقرار العلامة التجارية
6	FCC
7	بيان المطابقة الخاص بدول الاتحاد الأوروبي
7	نفايات المعدات الكهربائية والإلكترونية

8..... مقدمة

8	نظرة عامة على مجموعة مكونات المنتج
8	الملحقات القياسية
8	الملحقات الاختيارية
9	نظرة عامة على المنتج
10	التوصيلات
11	لوحة مفاتيح
12	وحدة التحكم عن بعد

13..... الإعداد والتثبيت

13	تثبيت جهاز العرض
14	توصيل المصادر بجهاز العرض
15	ضبط الصورة المعروضة
16	إعداد وحدة التحكم عن بُعد

18..... استخدام جهاز العرض

18	تشغيل/إيقاف تشغيل جهاز العرض الضوئي
19	اختيار مصدر دخل
20	تصفح القائمة والمميزات
21	شجرة قائمة المعلومات المعروضة على الشاشة
29	قائمة إعدادات الصورة المعروضة
32	قائمة العرض ثلاثي الأبعاد
32	عرض قائمة نسبة العرض إلى الارتفاع
33	عرض قائمة قناع الحافة
33	يعرض قائمة التكبير والتصغير الرقمي
33	عرض قائمة إزاحة الصور
34	قائمة مكبر الصوت الداخلي
34	قائمة كتم الصوت
34	قائمة مستوى الصوت
34	إعداد قائمة العرض
34	إعداد قائمة إعدادات المصباح
34	إعداد قائمة إعدادات المرشح
35	إعداد قائمة إعدادات الطاقة



35	إعداد قائمة الأمان
36	إعداد قائمة نموذج الاختبار
36	إعداد قائمة إعدادات البعد
36	إعداد قائمة رقم تعريف جهاز العرض
36	إعداد قائمة مشغل 12 فولت
36	إعداد قائمة الخيارات
37	إعداد قائمة إعادة تعيين OSD
38	قائمة شبكة LAN
39	قائمة مراقبة الشبكة
40	إعداد قائمة إعدادات التحكم في الشبكة
45	قائمة المعلومات

46.....الصيانة

46	استبدال المصباح
48	تركيب فلتر الغبار وتنظيفه

49.....معلومات إضافية

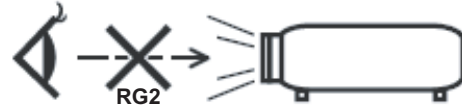
49	مستويات دقة متوافقة
51	حجم الصورة ومسافة العرض
53	تنبيت أبعاد جهاز العرض والتنبيت في السقف
54	رموز الأشعة تحت الحمراء لوحدة التحكم عن بعد
56	استكشاف الأعطال وإصلاحها
58	مؤشر التحذير
60	المواصفات
61	مكاتب شركة Optoma حول العالم

<p>يُنبه رمز علامة ضوء البرق برأس السهم داخل المثلث المستخدم إلى وجود "جهد كهربائي خطير" غير معزول داخل محتويات المنتج والذي قد يكون كافياً لأن يتسبب في حدوث صدمة كهربائية.</p>	
<p>تهدف علامة التعجب داخل مثلث متساوي الأضلاع إلى تنبيه المستخدم إلى وجود تعليمات تشغيل وصيانة (خدمة) مهمة في الوثائق المرفقة بالجهاز.</p>	

يرجى إتباع جميع التحذيرات والاحتياطات وإرشادات الصيانة الموجودة بدليل الاستخدام هذا.

تعليمات مهمة للسلامة

- لإطالة العمر الفعلي للمصباح، احرص على إبقائه مضاء لمدة ٦٠ ثانية على الأقل وتجنب إيقاف تشغيله بالقوة.



تجنب التحديق في الشعاع RG2.

كما هو الحال بالنسبة لأي مصدر مشع، تجنب التحديق في الشعاع مباشرة، RG2 IEC 62471-5:2015.

- تجنب سد أي من فتحات التهوية. لضمان الحصول على تشغيل جهاز العرض تشغيلاً موثقاً فيه وحمايته من الحرارة الزائدة، يوصى بتنظيف جهاز العرض في موضع جيد التهوية. فمثلاً، لا تضع جهاز العرض فوق طاولة قهوة مكدسة بالأشياء أو فوق أريكة أو سرير أو غير ذلك، ولا تضع جهاز العرض في مكان مغلق يعوق تيار الهواء مثل حقيبة الكتب أو الخزانة.
- للحد من خطر نشوب الحريق و/أو حدوث صدمة كهربائية، لا تعرض جهاز العرض للمطر أو الرطوبة. لا تثبت الجهاز بالقرب من مصادر الحرارة مثل الشبكات الحرارية والمدفئات أو المواقد أو أي أجهزة أخرى مثل المضخات التي تشع الحرارة منها.
- لا تسمح بدخول أشياء أو سوائل إلى جهاز العرض. فهي قد تتلامس مع نقاط الجهد الكهربائي الخطيرة وقد يحدث قصر كهربائي في الأجزاء والذي قد يؤدي إلى نشوب حريق أو صدمة كهربائية.
- استخدام الجهاز في الظروف التالية:
 - في البيئات شديدة الحرارة أو البرودة أو الرطوبة.
 - (i) يرجى التأكد من أن درجة الحرارة المحيطة داخل الغرفة تتراوح بين ٥ - ٤٠ درجة مئوية.
 - (ii) الرطوبة النسبية من ١٠٪ إلى ٨٥٪.
 - في الأماكن التي يزيد فيها احتمال تعرض الوحدة بشكل كبير للأتربة والقاذورات.
 - بالقرب من أي جهاز يولد مجالاً مغناطيسي قوي.
 - تحت أشعة الشمس المباشرة.
- تجنب استخدام جهاز العرض في الأماكن التي يوجد بها غازات قابلة للاشتعال أو الغازات المتفجرة. حيث يصبح المصباح الموجود بداخل جهاز العرض في غاية السخونة أثناء التشغيل مما قد يؤدي إلى اشتعال الغازات وبالتالي نشوب حريق.
- لا تستخدم الوحدة في حالة تعرضها للتلف الفيزيائي أو إساءة الاستخدام. يتمثل التلف الفيزيائي/إساءة الاستخدام (على سبيل المثال لا الحصر) فيما يلي:
 - سقوط الوحدة على الأرض.
 - تعرض كبل الطاقة أو القابس للتلف.
 - انسكاب أي سائل على جهاز العرض.
 - تعرض الجهاز للمطر أو الرطوبة.
 - سقوط أي شيء داخل الجهاز أو وجود مكون غير مثبت بإحكام داخله.
- تجنب وضع جهاز الإسقاط على سطح غير ثابت. فقد يسقط الجهاز متسبباً في إصابة الأشخاص أو تلف الجهاز نفسه.

- تجنب حجب الضوء المنبعث من عدسة جهاز العرض عند التشغيل. حيث قد يتسبب الضوء في تسخين الجسم والتسبب في ذوبانه مما قد يؤدي إلى نشوب الحرائق.
- يُرجى عدم فتح جهاز العرض أو تفكيكه؛ فقد يتسبب ذلك في حدوث صدمة كهربائية.
- لا تحاول أن تقوم بصيانة الوحدة بنفسك. إذ قد يؤدي فتح الأغطية أو إزالتها إلى التعرض لمخاطر الجهد العالي أو غيرها من المخاطر. يرجى الاتصال بشركة Optoma قبل إرسال الجهاز للإصلاح.
- يرجى إلقاء نظرة على الجهاز للتعرف على العلامات ذات الصلة بالسلامة.
- يجب أن تخضع الوحدة للصيانة بمعرفة أفراد خدمة مناسبين.
- لا تستخدم سوى المرفقات والملحقات التي توصي الجهة المصنعة بها.
- لا تنظر إلى عدسة جهاز الإسقاط مباشرة أثناء التشغيل. قد يؤدي الضوء الساطع عينيك.
- برجاء ترك الوحدة تبرد عند القيام باستبدال المصباح. اتبع التعليمات كما هي واردة في صفحة 46-47.
- يقوم هذا الجهاز بالكشف عن العمر الافتراضي للمصباح تلقائياً، لذا يُرجى استبدال المصباح عندما يبدأ الجهاز في عرض رسائل تحذيرية تفيد ذلك.
- أعد تعيين وظيفة "إعادة ضبط المصباح" من قائمة "إعداد إعداد المصباح" المعروضة على الشاشة بعد استبدال وحدة المصباح.
- عند إيقاف تشغيل الجهاز، يرجى التأكد من امتلاء دائرة التبريد قبل فصل الكهرباء. واطرك الجهاز ٩٠ دقيقة ليبرد.
- عند اقتراب المصباح من نهاية عمره الافتراضي، ستظهر على الشاشة رسالة "تم تجاوز عمر المصباح". برجاء الاتصال بالموزع المحلي أو مركز الخدمة لتغيير المصباح بأسرع ما يمكن.
- إيقاف تشغيل الجهاز وفصل قابس الطاقة من مأخذ التيار الكهربائي المتردد قبل تنظيف المنتج.
- استخدم قطعة قماش جافة ناعمة بها منظم معتدل لتنظيف حاوية الشاشة. استخدم المنظفات الكاشطة أو الشمع أو المواد المذيبة لتنظيف الوحدة.
- فصل قابس الطاقة من مأخذ التيار الكهربائي في حالة عدم استخدام المنتج لفترة زمنية طويلة.
- **ملاحظة:** عند انتهاء العمر الافتراضي لللمبة، لن يعود الجهاز للعمل إلى أن يتم استبدال وحدة الللمبة. يرجى اتباع الإجراءات الواردة بقسم "استبدال الللمبة" في صفحة 46-47 للتعرف على كيفية استبدال الللمبة.
- تجنب تثبيت جهاز العرض في أماكن قد يتعرض فيها للاهتزاز أو الصدمات.
- تجنب لمس العدسة بيدك.
- احرص على إزالة البطارية أو البطاريات من وحدة التحكم من بعد قبل التخزين. فقد تتسرب مادة البطارية أو البطاريات إذا تُركت في وحدة التحكم عن بُعد لفترة زمنية ممتدة.
- تجنب استخدام جهاز العرض أو تخزينه في الأماكن التي يوجد بها دخان متصاعد من الزيت أو السجائر، حيث قد يؤثر ذلك على جودة أداءه.
- يرجى إتباع تعليمات تركيب اتجاه جهاز العرض بشكل صحيح، حيث قد يؤثر التركيب غير الصحيح على أداء جهاز العرض.
- استخدم جهاز فصل تيار كهربائي وجهاز حماية من تذبذب التيار، حيث قد يؤدي انقطاع التيار الكهربائي وانخفاضه إلى تدمير الأجهزة.

معلومات السلامة ثلاثية الأبعاد

يرجى اتباع جميع التنبيهات والاحتياطات الموصى بها قبل قيامك أنت أو طفلك باستخدام خاصية العرض ثلاثي الأبعاد.

تحذير

قد يكون الأطفال أو المراهقون أكثر عرضة للمشكلات الصحية المرتبطة بمشاهدة الصور ثلاثية الأبعاد وينبغي مراقبتهم عن كثب عند مشاهدة هذه الصور.

تحذير بشأن نوبة صرع الحساسية للضوء والمخاطر الصحية الأخرى

- قد تنتاب بعض المشاهدين نوبة صرع أو سكتة دماغية عند تعرضهم لبعض الصور أو الأضواء الوامضة التي توجد في بعض الصور أو ألعاب الفيديو المعروضة باستخدام جهاز العرض. إذا كنت تعاني من نوبات صرع أو سكتات دماغية أو إذا كان لديك سجل أسري للإصابة بها، يُرجى استشارة أخصائي طبي قبل استخدام وظيفة الأبعاد الثلاثية.
- حتى أولئك الذين ليس لديهم سجل شخصي أو أسري للإصابة بالصرع أو السكتة الدماغية قد يعانون من حالة غير مُشخصة قد تتسبب في نوبات صرع ناجمة عن الحساسية للضوء.
- ينبغي للحوامل أو كبار السن أو الذين يعانون من حالات طبية خطيرة أو المحرومين من النوع أو الواقعيين تحت تأثير الكحول تجنب استخدام وظيفة الأبعاد الثلاثية بالجهاز.
- إذا كنت تعاني من أي من الأعراض التالية، فتوقف في الحال عن مشاهدة الصور ثلاثية الأبعاد واستشر أخصائياً طبيًا. (١) تغيير الرؤية، (٢) دوام، (٣) دوخة، (٤) حركات لا إرادية مثل ارتعاش العين أو العضلات، (٥) تشوش، (٦) غثيان، (٧) فقدان الوعي، (٨) تشنجات، (٩) غصص حاد، (١٠) توهان. قد يكون الأطفال والمراهقون أكثر عرضة للإصابة بهذه الأعراض من البالغين. وينبغي للوالدين مراقبة أطفالهم وسؤالهم عما إذا كانوا يعانون من هذه الأعراض.
- قد تؤدي مشاهدة الصور ثلاثية الأبعاد أيضًا إلى الإصابة بدوار الحركة والآثار الإدراكية اللاحقة والتوهان وإجهاد العين وضعف استقرار وضعية الجسم. ويُوصى بأن يأخذ المستخدمون استراحات على فترات قصيرة لتقليل احتمالية حدوث هذه الآثار. وإذا ظهرت على عينيك علامات الإرهاق أو الجفاف أو إذا كنت تعاني من أي من الأعراض السابقة، فتوقف عن استخدام هذا الجهاز في الحال ولا تستأنف استخدامه إلا بعد زوال الأعراض بثلاثين دقيقة على الأقل.

- قد تؤدي مشاهدة الصور ثلاثية الأبعاد أثناء الجلوس على مقربة شديدة من الشاشة لفترة زمنية طويلة إلى إصابة الإبصار بالضرر. وينبغي ألا تقل مسافة المشاهدة المثالية عن ثلاثة أضعاف ارتفاع الشاشة. ويُوصى بأن تكون عينا المشاهد في مستوى واحد مع الشاشة.
- قد تؤدي مشاهدة الصور ثلاثية الأبعاد أثناء ارتداء نظارة ثلاثية الأبعاد لفترة زمنية طويلة إلى الإصابة بصدايح أو إرهاق أو دوخة، فتوقف عن مشاهدة الصور ثلاثية الأبعاد واسترح.
- لا تستخدم نظارة ثلاثية الأبعاد لأي غرض آخر غير مشاهدة الصور ثلاثية الأبعاد.
- فقد يكون ارتداء النظارة ثلاثية الأبعاد لأي غرض آخر (مثل استخدامها كنظارة عادية أو نظارة شمس أو نظارة واقية، وما إلى ذلك) ضاراً من الناحية الجسدية وقد يضعف البصر.
- قد تؤدي مشاهدة الصور ثلاثية الأبعاد إلى شعور بعض المشاهدين بالتوهان. وبناءً عليه، لا تضع جهاز العرض المزود بوظيفة الأبعاد الثلاثية بالقرب من أبار سلالم مفتوحة أو كبلات أو شرفات أو أي أشياء أخرى قد تتعثر به أو تصطدم به أو تنهار عليه أو تنكسر أو تسقط فوقه.

حقوق الطبع والنشر

يعتبر هذا المستند وما يحويه من صور وتوضيحات وبرامج محميًا بقوانين حقوق النشر الدولية، كما أن جميع الحقوق محفوظة. لا يجوز نسخ هذا الدليل ولا أي من المواد الواردة به بدون موافقة كتابية من المؤلف.

© حقوق الطبع والنشر لعام ٢٠١٧

بيان إخلاء المسؤولية

تخضع المعلومات الواردة في هذا المستند للتغيير بدون إشعار. لا يجوز للمصنّع القيام بأية تعهدات أو ضمانات تتعلق بمحتويات هذا المستند وعليه أن يخلي مسؤوليته على وجه الخصوص من أية ضمانات ضمنية تتعلق بقبالية البيع أو الملاءمة لأية أغراض خاصة، كما يحتفظ المصنّع بالحق في مراجعة هذا المستند وإجراء تغييرات من وقت لآخر في المحتوى الوارد به بدون التزام على المصنّع بعمل إخطار لأي شخص بهذه المراجعة أو التغييرات.

إقرار العلامة التجارية

تعتبر Kensington علامة تجارية مسجلة في الولايات المتحدة لشركة ACCO Brand Corporation ولها تسجيلات صادرة وطلبات معلقة في دول أخرى في كافة أنحاء العالم.

تعد HDMI وHDMI Logo وشعار High-Definition Multimedia Interface علامات تجارية أو علامات تجارية مسجلة لصالح شركة HDMI Licensing LLC في الولايات المتحدة والدول الأخرى.

كل من DLP®، وDLP Link وشعار DLP يعد علامات تجارية مسجلة لشركة تكساس إنسترومنتس، كما تعد تقنية BrilliantColor™ علامة تجارية مملوكة لشركة تكساس إنسترومنتس.

تعتبر كافة أسماء المنتجات الأخرى المستخدمة في هذا الدليل مملوكة للمالكين المعنيين ومعترفًا بها.

MHL وMobile High-Definition Link وشعار MHL علامات تجارية أو علامات تجارية مسجلة لشركة HDMI Licensing ذات المسؤولية المحدودة.

FCC

أثبتت الاختبارات التي أجريت على هذا الجهاز توافقه مع معايير المواصفات القياسية للفئة B من الأجهزة الرقمية، وفقاً للجزء ١٥ من قوانين اللجنة الفيدرالية للاتصالات. وقد وضعت هذه المعايير لتوفير قدر معقول من الحماية ضد أي تداخلات ضارة قد تحدث عند تركيب الجهاز في المنازل، حيث إن هذا الجهاز يولد ويستخدم ويمكن أن تصدر عنه ترددات لاسلكية، وقد يتسبب في حدوث تداخلات ضارة مع الاتصالات اللاسلكية، إذا لم يتم تركيبه واستخدامه وفقاً للتعليمات الموضحة. ورغم ذلك، فليس هناك ما يضمن عدم حدوث هذه التداخلات عند التركيب في منشأة بعينها. وإذا تسبب هذا الجهاز في حدوث تداخل يؤثر سلباً على استقبال الراديو أو التلفزيون، وهو الأمر الذي يمكن تحديده عن طريق تشغيل الجهاز وإيقاف تشغيله، فإننا نوصي المستخدم بمحاولة تصحيح هذا التداخل عن طريق واحد أو أكثر من الإجراءات التالية:

- إعادة توجيه هوائي الاستقبال أو تغيير موضعه.
- زيادة المسافة الفاصلة بين الجهاز ووحدة الاستقبال.
- توصيل الجهاز بمأخذ تيار على دائرة كهربائية مختلفة عن تلك التي تتصل بها وحدة الاستقبال.
- الرجوع إلى الموزع المحلي أو إلى فني راديو/تلفزيون متخصص للحصول على المساعدة اللازمة.

ملاحظة: الكبلات المغطاة

يتعين استخدام الكبلات المغطاة في جميع التوصيلات مع أجهزة الكمبيوتر الأخرى في سبيل الالتزام بقوانين اللجنة الفيدرالية للاتصالات.

تنبيه

قد يتسبب إجراء أية تغييرات أو تعديلات لم يتم الموافقة عليها صراحة من قبل الشركة المصنعة في إلغاء صلاحية المستخدم لتشغيل هذا الجهاز، وهي الصلاحية الممنوحة له من قبل اللجنة الفيدرالية للاتصالات.

شروط التشغيل

يتوافق هذا الجهاز مع الجزء ١٥ من قوانين اللجنة الفيدرالية للاتصالات، ويخضع تشغيله للشروطين التاليين:

- ١- ألا يتسبب هذا الجهاز في إحداث أي تداخل ضار
- ٢- أن يقبل هذا الجهاز أي تداخل يتم استقباله، بما في ذلك أي تداخل قد ينتج عنه أوضاع تشغيل غير مرغوب فيها.

ملاحظة: المستخدمون الكنديون

يتطابق هذا الجهاز الرقمي من الفئة B مع معايير ICES-003 الكندية.

Remarque à l'intention des utilisateurs canadiens

Cet appareil numérique de la classe B est conforme à la norme NMB-003 du Canada.

بيان المطابقة الخاص بدول الاتحاد الأوروبي

- توجيه EMC (التوافق الكهرومغناطيسي) 2014/30/EC (بما في ذلك التعديلات)
- توجيه الفولتية المنخفضة 2014/35/EC
- توجيه R & TTE 1999/5/EC (في حالة توفر وظيفة التردد اللاسلكي بالمنتج)

نفايات المعدات الكهربائية والإلكترونية

إرشادات التخلص من مكونات الجهاز

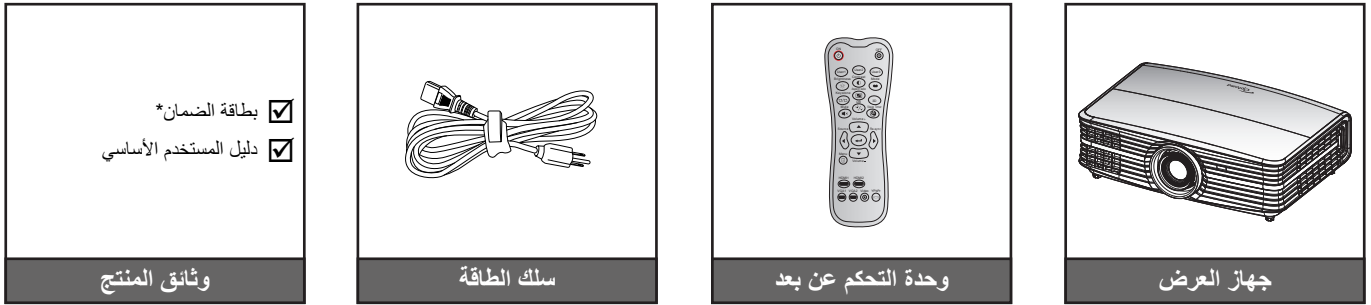
يحظر إلقاء هذا الجهاز الإلكتروني في المهملات عند الرغبة في التخلص منه. ولتقليل معدلات التلوث والمحافظة على البيئة، يرجى إعادة تدوير مكونات الجهاز.



نظرة عامة على مجموعة مكونات المنتج

أفرغ محتويات العبوة بحذر وتأكد من احتوائها على جميع العناصر المبينة أدناه تحت عنوان الملحقات القياسية. وقد لا تكون بعض العناصر الواردة تحت عنوان الملحقات الاختيارية متاحة، وذلك وفقًا للطراز ومواصفات ومنطقة الشراء. لذا يرجى المراجعة مع مكان الشراء. فقد تختلف بعض الملحقات من منطقة لأخرى. لا تُرفق بطاقة الضمان إلا في مناطق بعينها. يرجى الاتصال بالموزع لمعرفة المزيد من المعلومات حول هذا الأمر.

الملحقات القياسية



ملاحظة:

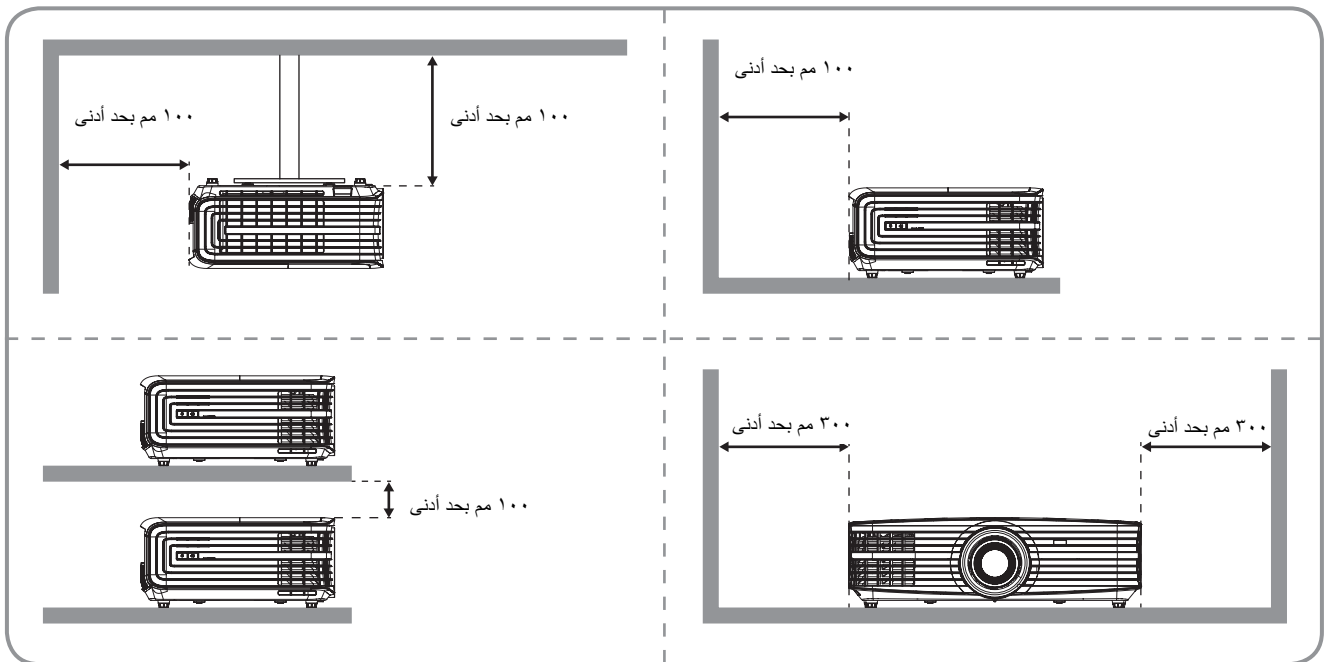
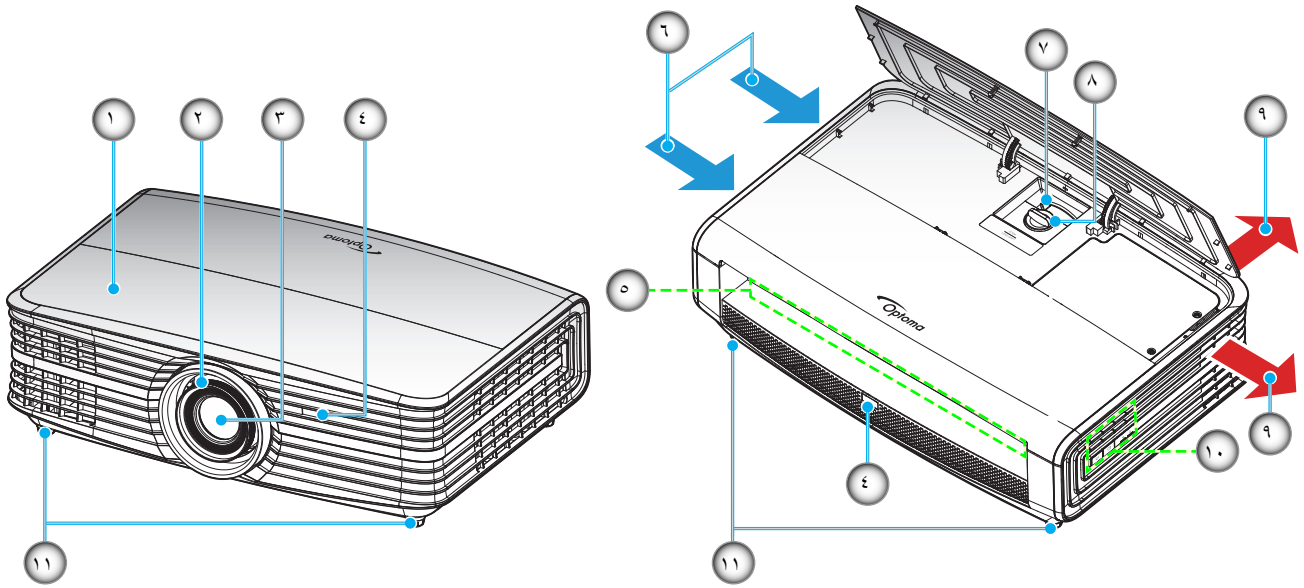
- يتم شحن وحدة التحكم عن بعد مع البطاريات.
- * لمزيد من المعلومات حول الضمان الأوروبي يرجى زيارة موقع www.optoma.com.

الملحقات الاختيارية



ملاحظة: تختلف الملحقات الاختيارية حسب الطراز ومواصفات والمنطقة

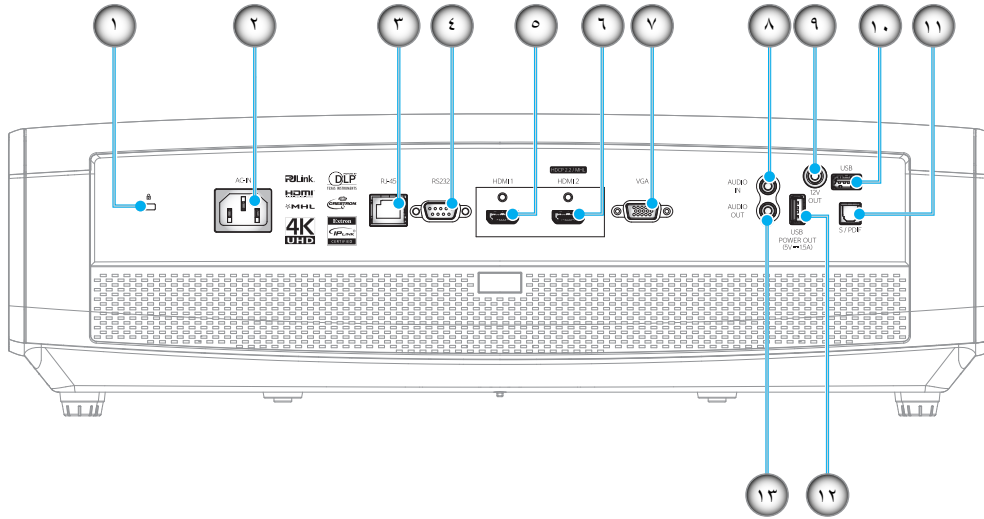
نظرة عامة على المنتج



ملاحظة:

- يحظر سد فتحات التهوية والطرود بجهاز العرض.
- عند تشغيل جهاز العرض في مكان مغلق يجب ترك مساحة لا تقل عن ٣٠ سم حول فتحات التهوية والطرود.

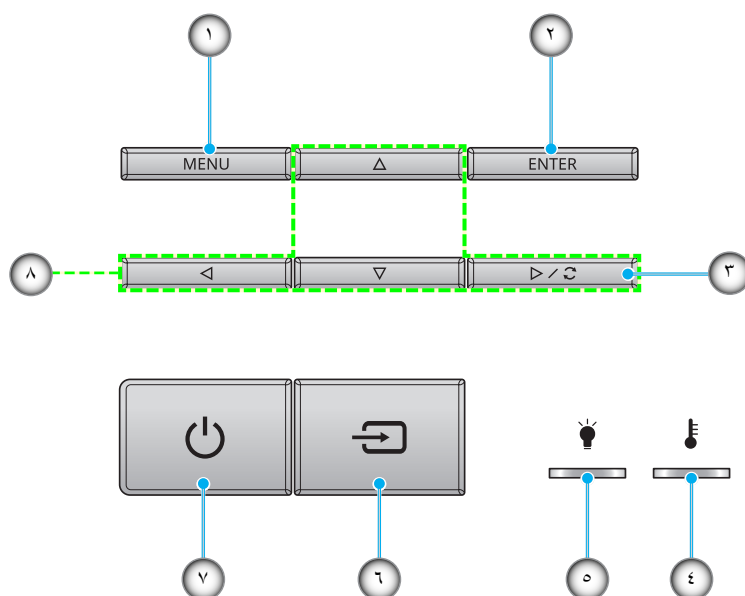
الرقم	البند	الرقم	البند
-١	الغطاء العلوي	-٧	ذراع التكبير والتصغير
-٢	حلقة الضبط البؤري	-٨	قرص تحول العدسة
-٣	العدسة	-٩	التهوية (مخرج)
-٤	مستقبل الأشعة تحت الحمراء	-١٠	لوحة مفاتيح
-٥	الدخل / المخرج	-١١	قدم ضبط الميل
-٦	التهوية (مدخل)		



الرقم	البند	الرقم	البند
- ١	منفذ قفل Kensington™	- ٨	موصل دخل الصوت
- ٢	مقبس الطاقة	- ٩	موصل خرج بقدرة ١٢ فولت
- ٣	منفذ توصيل RJ-45	- ١٠	USB نوع أ / موصل خدمة
- ٤	موصل RS232	- ١١	موصل S/PDIF
- ٥	موصل HDMI 1	- ١٢	خرج طاقة USB (٥ فولت=١,٥ أمبير)
- ٦	موصل HDMI 2 (HDCP2.2) / موصل MHL (*)	- ١٣	موصل خرج الصوت
- ٧	موصل VGA		

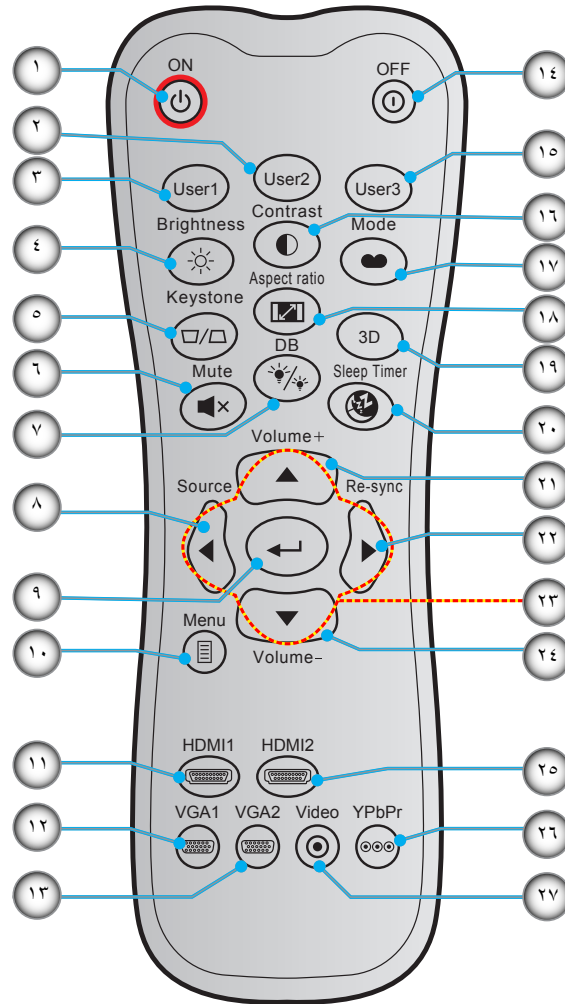
ملاحظة:

- USB نوع أ يدعم الماوس / خدمات أخرى
- الماوس الذي يعمل عن بعد يحتاج إلى وحدة تحكم عند بعد خاصة.
- (*) موصل HDMI 2 (HDCP2.2) هو الموصل الوحيد الذي يدعم 4K (الدقة الفائقة) عند معدل تجديد ٦٠ هرتز.



الرقم	البند	الرقم	البند
- ١	القائمة	- ٥	مؤشر بيان حالة اللمبة
- ٢	أدخل	- ٦	مصدر
- ٣	إعادة التزامن	- ٧	مؤشر بيان الحالة على وضع تشغيل/استعداد
- ٤	مؤشر بيان حالة درجة الحرارة	- ٨	أربعة مفاتيح اختيار اتجاهية

وحدة التحكم عن بعد

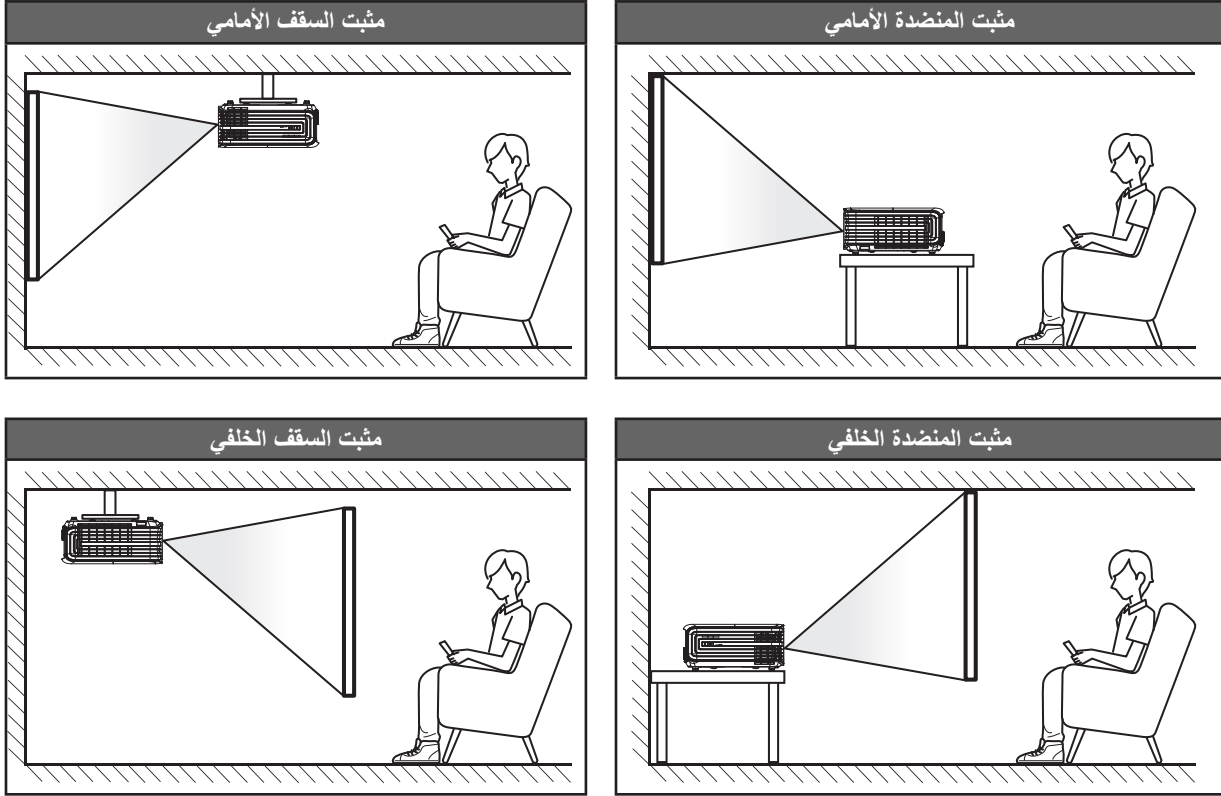


الرقم	البنء	الرقم	البنء
١	تشغيل	١٥	مخصص ٣
٢	مخصص ٢	١٦	التباين
٣	مخصص ١	١٧	نمط العرض
٤	الإضاءة	١٨	نسبة العرض إلى الارتفاع
٥	تشوه (غير مدعوم)	١٩	مؤقت النوم
٦	كتم الصوت	٢٠	صوت +
٧	الأسود الديناميكي (DB)	٢١	إعادة التزامن
٨	مصدر	٢٢	أربعة مفاتيح اختيار اتجاهية
٩	أدخل	٢٣	صوت -
١٠	القائمة	٢٤	HDMI2
١١	HDMI1	٢٥	YPbPr (غير مدعوم)
١٢	VGA1	٢٦	الفيديو (غير مدعوم)
١٣	VGA2 (غير مدعوم)		
١٤	إيقاف التشغيل		

ملاحظة: بعض المفاتيح قد لا تكون لها وظائف في الموديلات التي لا تحتوي على هذه المزايا.

تثبيت جهاز العرض

تم تصميم جهاز العرض بحيث يمكن تثبيته في أحد أوضاع التثبيت الأربعة الممكنة. سيجدد تصميم الغرفة أو تفضيلاتك الشخصية أنسب موضع تركيب الجهاز، ضع حجم الشاشة وموضعها في الاعتبار، فضلاً عن الموضع المناسب لمنفذ التيار وموضع جهاز العرض والمسافة بينه وبين باقي الأجهزة.



يجب وضع جهاز العرض بحيث يكون مسطحاً على السطح وعمودياً على الشاشة / ٩٠ درجة.

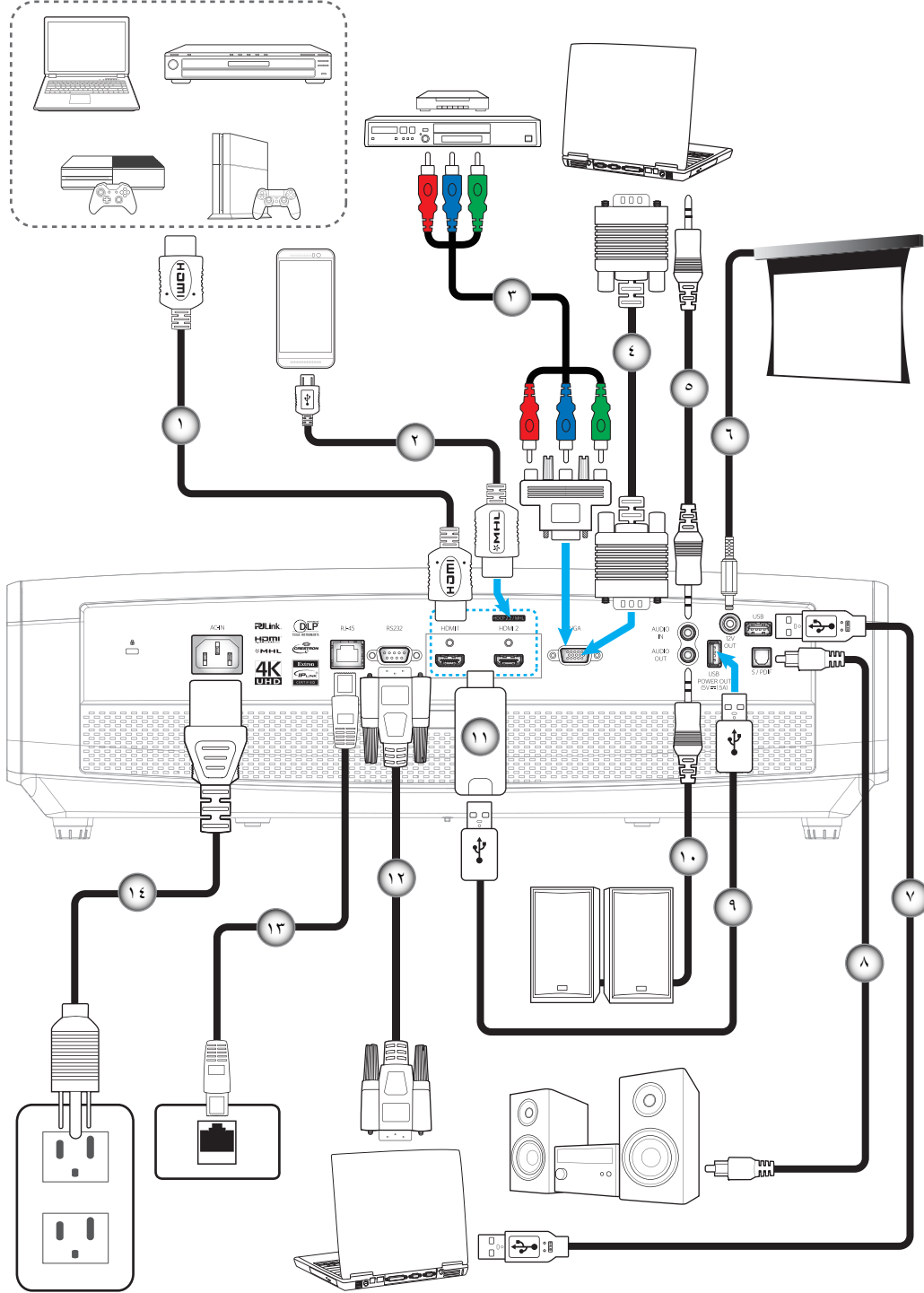
- لتحديد موقع جهاز العرض حسب حجم الشاشة، يرجى مراجعة جدول الأبعاد في صفحات 51-52.
- لتحديد حجم الشاشة حسب المسافة المتاحة، يرجى مراجعة جدول الأبعاد في صفحات 51-52.

ملاحظة: كلما كان جهاز العرض بعيداً عن الشاشة، كلما زاد حجم الصورة المعروضة وارتفعت الإزاحة الرأسية بشكل متناسب.

هام!

تجنب تشغيل جهاز العرض في أي اتجاه سوى فوق المنضدة أو التثبيت في الحائط، ويجب أن يكون جهاز العرض أفقياً وغير مائلاً للأمام/الخلف أو اليسار/اليمين، حيث قد يؤدي تشغيله في أي اتجاه آخر إلى إلغاء الضمان وتقصير العمر الافتراضي للمصباح أو جهاز العرض نفسه، لمزيد من المعلومات الخاصة بالتثبيت، يرجى الاتصال بشركة *Optoma*.

توصيل المصادر بجهاز العرض



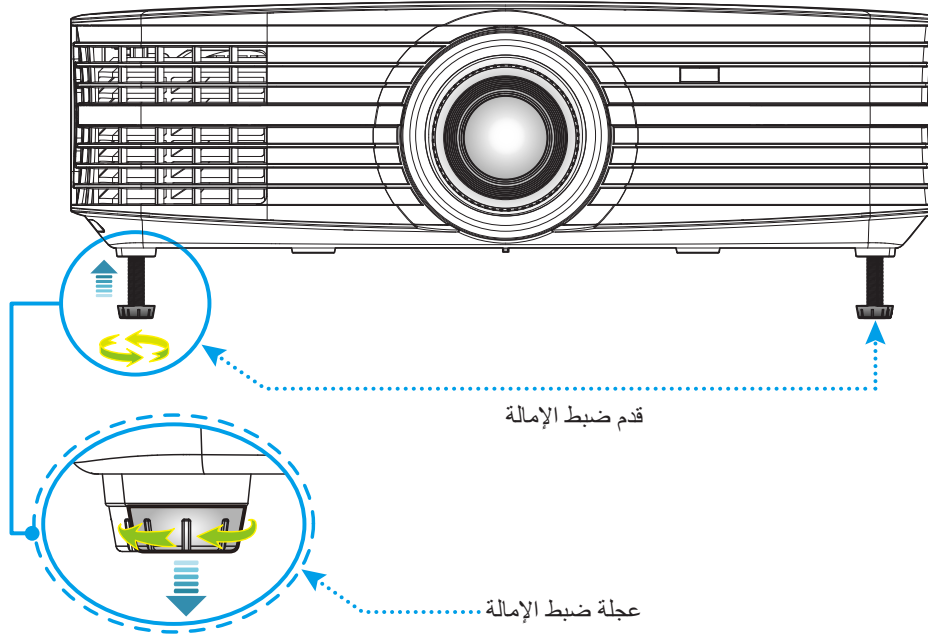
الرقم	البند	الرقم	البند
- ١	كابل HDMI	- ٨	كابل خرج S/PDIF
- ٢	كابل HDMI / MHL	- ٩	كابل طاقة USB
- ٣	كابل الفيديو المركب الثلاثي من نوع RCA	- ١٠	كابل خرج الصوت
- ٤	كابل دخل VGA	- ١١	دونجل HDMI
- ٥	كابل دخل الصوت	- ١٢	كابل RS232
- ٦	قابس تيار مباشر ١٢ فولت	- ١٣	كابل RJ-45
- ٧	كابل USB	- ١٤	كابل الطاقة

ضبط الصورة المعروضة

ارتفاع الصورة

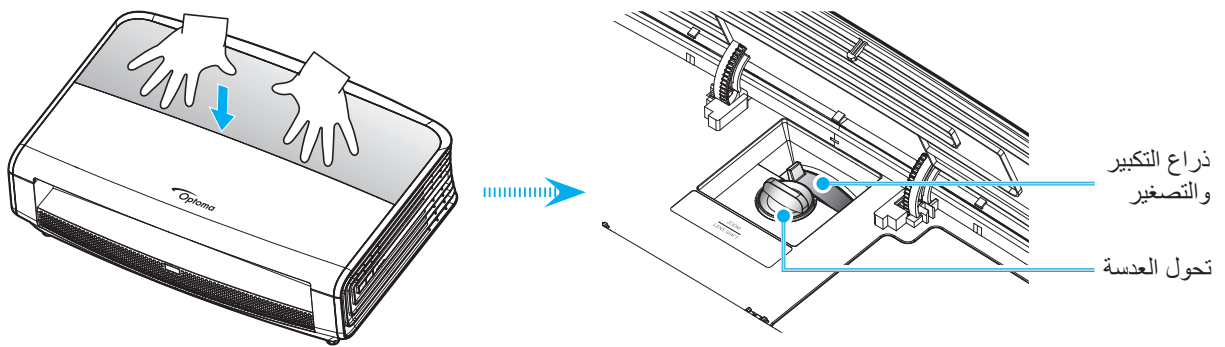
يأتي الجهاز مزوداً بأقدام رافعة لتعديل ارتفاع الصورة.

- ١- حدد موضع القدم القابلة للضبط التي ترغب في تعديل وضعها في الجزء السفلي من جهاز العرض.
- ٢- قم بإدارة المسند القابل للضبط في اتجاه عقارب الساعة/عكس اتجاه عقارب الساعة لرفع أو خفض جهاز العرض.



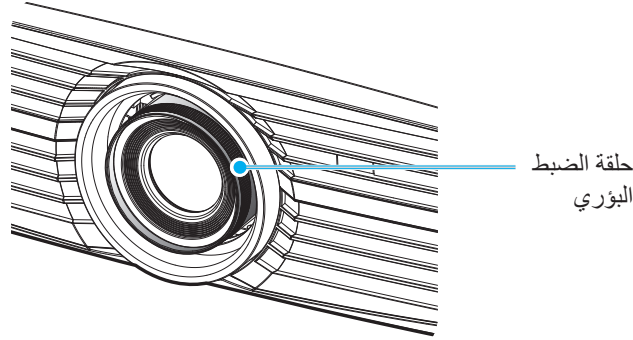
التكبير والتصغير وتحول العدسة والتركيز

- لضبط حجم الصورة وموضعها، اتبع ما يلي:
 - أ- اضغط بقوة باستخدام كلتا اليدين على الغطاء العلوي لفتح لسان القفل. ثم افتح الغطاء العلوي.



- ب- لضبط حجم الصورة، أدر ذراع التكبير والتصغير مع اتجاه عقارب الساعة أو دره عكس اتجاه عقارب الساعة لتكبير حجم الصورة المعروضة أو تصغيرها.
- ج- لضبط موضع الصورة، أدر قرص تحول العدسة مع اتجاه عقارب الساعة أو دره عكس اتجاه عقارب الساعة لضبط موضع الصورة المعروضة رأسياً.

- لضبط التركيز، أدر حلقة التركيز مع اتجاه عقارب الساعة أو دره عكس اتجاه عقارب الساعة حتى تصير الصورة واضحة ومقروءة.



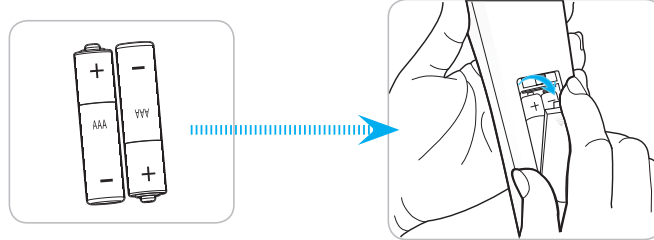
ملاحظة: يُمكن تركيز إسقاط جهاز العرض على مسافة تبدأ من ١,٣ إلى ٩,٣ متر.

إعداد وحدة التحكم عن بُعد

تركيب / استبدال البطاريات

يأتي مع وحدة التحكم عن بعد بطاريتان مقياس AAA.

- ١- قم بإزالة غطاء البطارية من الجزء الخلفى لوحدة التحكم عن بعد.
- ٢- قم بإدخال بطاريات AAA في حجيرة البطارية كما هو موضح.
- ٣- قم باستبدال الغطاء الخلفي بوحدة التحكم عن بعد.



ملاحظة: لا تستبدل البطارية إلا بأخرى من نفس النوع أو نوع مماثل.

تنبيه

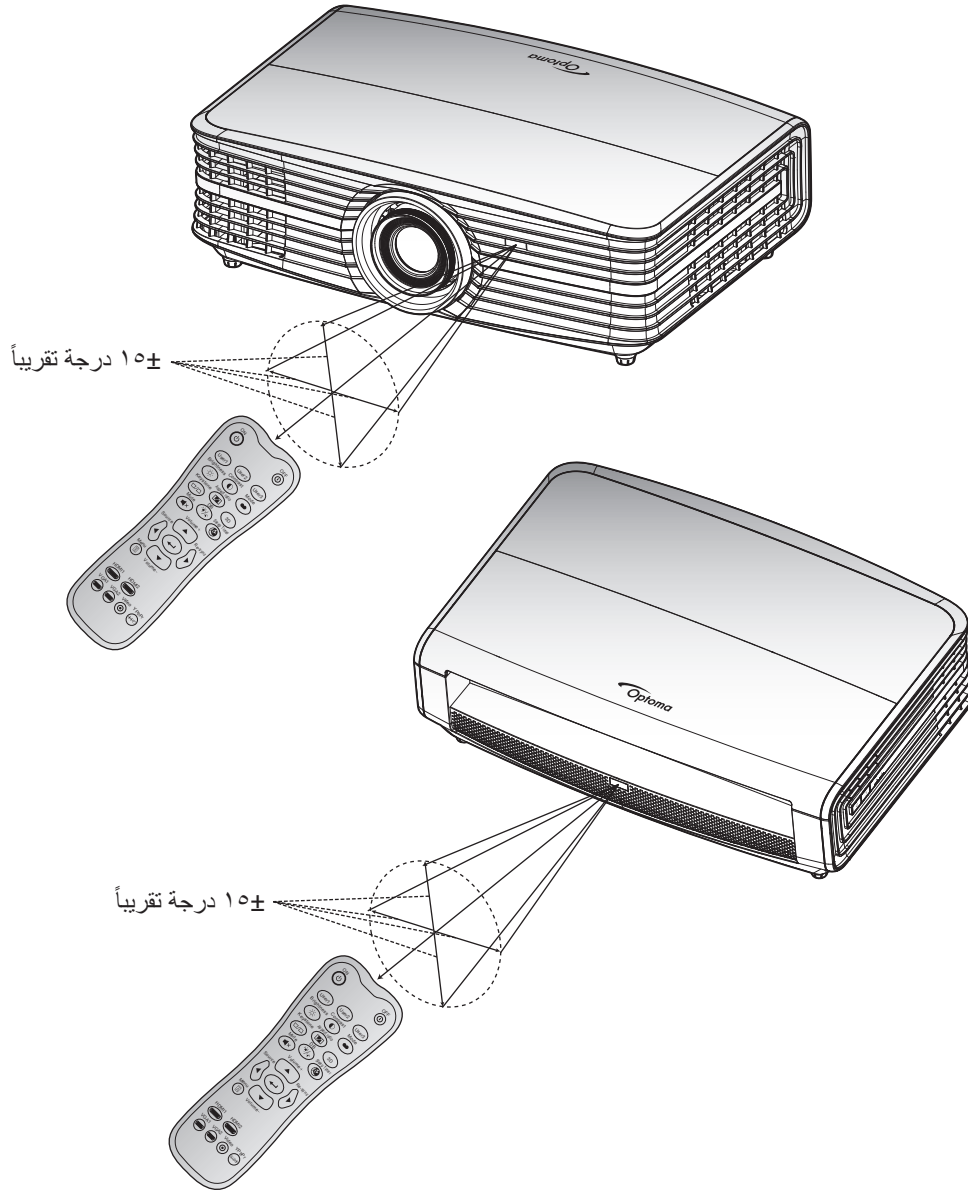
يمكن أن يؤدي سوء استخدام البطاريات إلى تسريب كيميائي أو انفجار. تأكد من اتباع التعليمات أدناه.

- لا تمزج بين بطاريات من أنواع مختلفة. الأنواع المختلفة من البطاريات لها خصائص مختلفة.
- لا تمزج بين بطاريات قديمة وأخرى جديدة. حيث إن الخلط بين البطاريات القديمة والجديدة يمكن أن يقصر من عمر البطاريات الجديدة أو يسبب تسريباً كيميائياً في البطاريات القديمة.
- قم بإزالة البطاريات بمجرد استنفادها. المواد الكيميائية التي تتسرب من البطاريات وتلامس البشرة يمكن أن تسبب طفحاً جلدياً. إذا وجدت أي تسريب كيميائي، امسح بالكامل مستخدماً قطعة قماش.
- البطاريات المرفقة مع هذا المنتج قد يكون عمرها الافتراضي أقصر بسبب ظروف التخزين.
- إذا لم تكن تنوي استخدام وحدة التحكم عن بعد لفترة زمنية طويلة، فقم بإزالة البطارية منها.
- عندما تتخلص من البطارية، يجب أن تلتزم بالقانون في المنطقة أو الدولة ذات الصلة.

النطاق الفعال

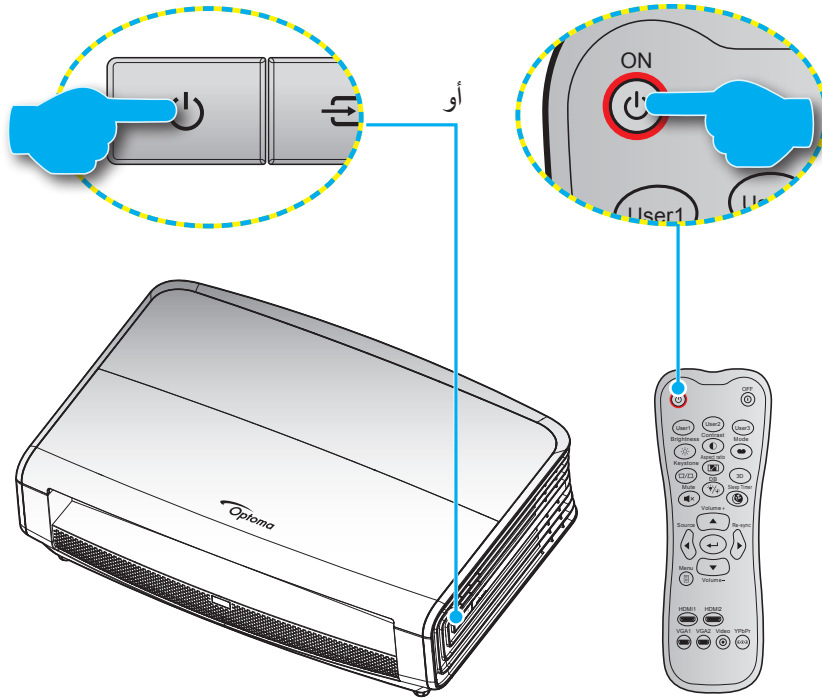
يقع مستشعر التحكم عن بعد الذي يعمل بالأشعة تحت الحمراء على الجانبين الأمامي والخلفي من جهاز العرض. تأكد من الإمساك بوحدة التحكم عن بعد عند زاوية ٣٠ درجة على خط متعامد مع مستشعر وحدة التحكم عن بعد الذي يعمل بالأشعة تحت الحمراء الموجود بجهاز العرض حتى يعمل بطريقة صحيحة. ويجب ألا تتجاوز المسافة بين جهاز التحكم عن بعد والمستشعر مسافة ٧ أمتار (~ ٢٣ قدم).

- تأكد من عدم وجود أي حائل بين وحدة التحكم عن بعد ومستشعر الأشعة تحت الحمراء الموجودة بجهاز الإسقاط من شأنه إعاقة وصول شعاع الأشعة تحت الحمراء إلى الجهاز.
- تأكد من عدم تعرض وحدة الإرسال العاملة بالأشعة تحت الحمراء لضوء الشمس المباشر أو تعرضها المباشر لأضواء مصابيح الفلورسنت.
- يرجى إبعاد وحدة التحكم عن بعد عن أضواء مصابيح الفلورسنت لمسافة تزيد عن ٢ متر وإلا سيحدث خلل وظيفي بوحدة التحكم عن بعد.
- قد يتعطل عمل وحدة التحكم عن بعد من حين لآخر في حالة قربها من أضواء مصابيح الفلورسنت العاكسة.
- قد يتعطل عمل وحدة التحكم عن بعد في حالة قربها الشديد من جهاز العرض.
- عندما تقوم بتصويب أو توجيه وحدة التحكم عن بعد نحو الشاشة، تكون المسافة الفعالة بينهما أقل من 5 أمتار، وتعكس إشارات الأشعة تحت الحمراء إلى جهاز العرض. ومع ذلك، قد يتغير النطاق الفعال طبقاً للشاشات.



استخدام جهاز العرض

تشغيل/إيقاف تشغيل جهاز العرض الضوئي



تشغيل

- 1- توصيل سلك الطاقة وكبل المصدر / الإشارة. وعند توصيلهما، يتحول مؤشر بيان حالة التشغيل/الاستعداد إلى اللون الأحمر.
 - 2- قم بتشغيل جهاز العرض من خلال الضغط على "⏻" بلوحة مفاتيح جهاز العرض أو وحدة التحكم عن بعد.
 - 3- تظهر شاشة بدء التشغيل بعد مرور ١٠ ثواني تقريباً ويومض مؤشر التشغيل/الاستعداد باللون الأزرق.
- ملاحظة:** وعند تشغيل جهاز العرض لأول مرة، س يُطلب منك تحديد اللغة المفضلة واتجاه العرض وإعدادات أخرى.

إيقاف التشغيل

- 4- قم بإيقاف تشغيل جهاز العرض بالضغط على زر "⏻" الموجود على لوحة المفاتيح أو زر "ⓘ" الموجود على وحدة التحكم عن بعد.
- 5- ستظهر الرسالة التالية.



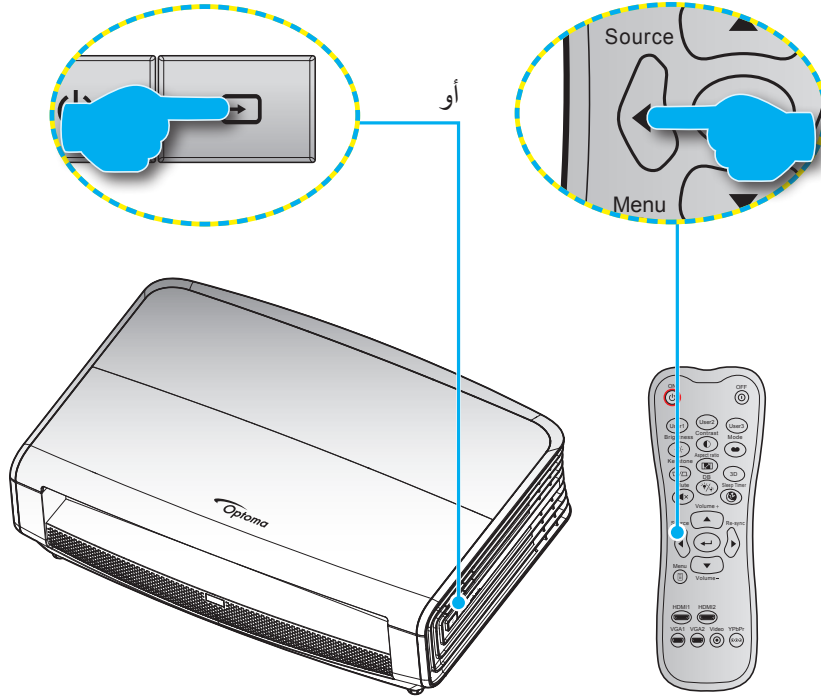
- 6- اضغط على زر "⏻" أو على "ⓘ" مرة أخرى للتأكيد، وإلا ستختفي الرسالة من على الشاشة بعد مرور ١٥ ثوانٍ، عند الضغط على "⏻" أو على "ⓘ" للمرة الثانية، سيتم إيقاف تشغيل جهاز العرض.
- 7- تواصل مروحة التبريد العمل لمدة ١٠ ثواني بالنسبة لدورة التبريد ويومض مؤشر بيان حالة التشغيل/الاستعداد باللون الأخضر أو الأزرق. عندما يضيء مؤشر بيان حالة التشغيل/الاستعداد باللون الأحمر بصورة متواصلة، مما يشير إلى دخول جهاز العرض في وضع الاستعداد. وعند الرغبة في إعادة تشغيل الجهاز، ينبغي الانتظار حتى ينتهي الجهاز من دورة التبريد ويدخل في وضع الاستعداد، وعندما يكون جهاز العرض على وضع الاستعداد، اضغط على "⏻" مرة أخرى لتشغيل جهاز العرض.
- 8- افصل سلك الطاقة عن مأخذ التيار الكهربائي وعن جهاز العرض.

ملاحظة: يوصى بعدم تشغيل جهاز العرض بعد إيقاف تشغيله مباشرةً.

استخدام جهاز العرض

اختيار مصدر دخل
















قم بتشغيل المصدر الموصل الذي تريد عرضه على الشاشة، مثل جهاز الكمبيوتر أو الكمبيوتر اللوحي أو مشغل الفيديو أو غير ذلك، وسوف يقوم جهاز العرض بتحديد المصدر تلقائيًا. في حالة توصيل عدة مصادر، اضغط على زر المصدر الموجود بلوحة مفاتيح جهاز العرض أو جهاز التحكم عن بعد لتحديد الدخل المرغوب.

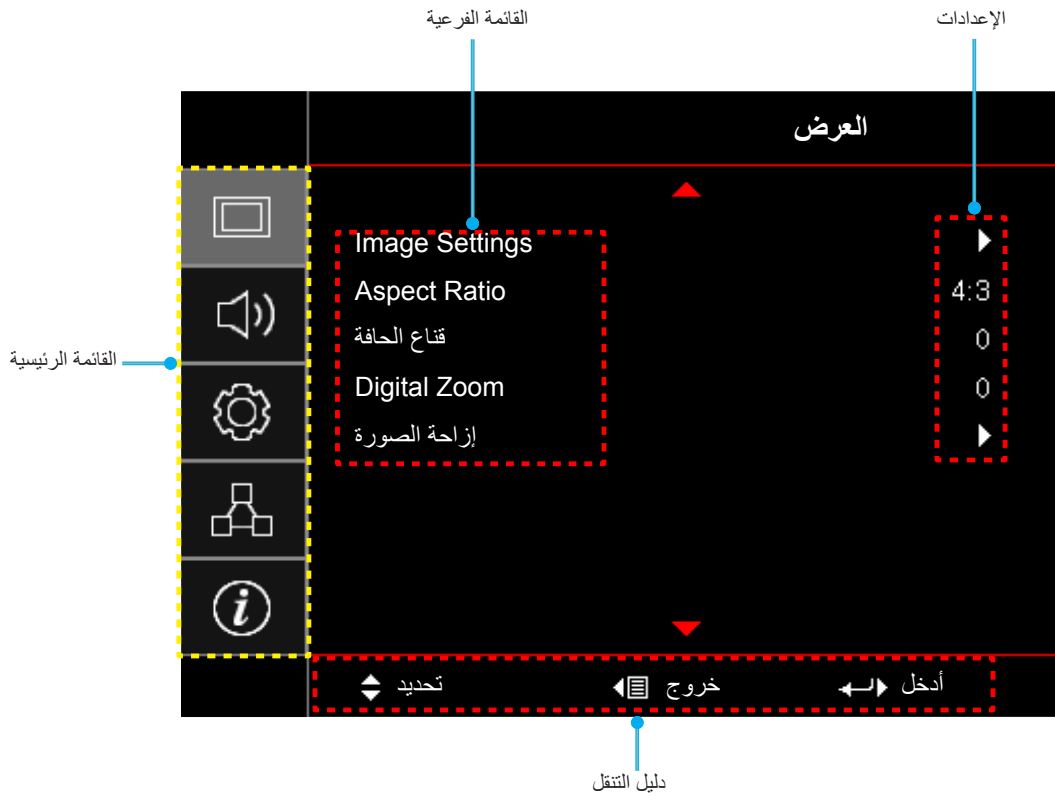


استخدام جهاز العرض

تصفح القائمة والمميزات

يحتوي جهاز العرض على قوائم يتم عرضها على الشاشة بلغات متعددة والتي تسمح لك بإدخال التعديلات على الصورة وتغيير مجموعة متنوعة الإعدادات. مع ملاحظة أن جهاز العرض يقوم بتحديد المصدر تلقائياً.

- 1- لفتح قائمة التعليمات المعروضة على الشاشة اضغط على زر  الموجود في وحدة التحكم عن بعد أو في لوحة مفاتيح جهاز العرض.
- 2- عند ظهور قائمة المعلومات المعروضة على الشاشة، استخدم المفاتيح   لاختيار أي عنصر في القائمة الرئيسية. في حالة الاختيار من صفحة معينة، اضغط على  أو مفتاح  للدخول على القائمة الفرعية.
- 3- استخدم مفتاحي   لتحديد العنصر المطلوب في القائمة الفرعية ثم اضغط على  أو مفتاح  لعرض مزيد من الإعدادات. واضبط الإعدادات باستخدام المفاتيح  .
- 4- حدد العنصر التالي المراد ضبطه في القائمة الفرعية واضبطه كما هو موضح آنفاً.
- 5- اضغط على  أو  للتأكيد، وسوف تعود الشاشة إلى القائمة الرئيسية.
- 6- للخروج، اضغط على  أو  مرة أخرى. وعندئذ يتم إغلاق قائمة المعلومات المعروضة على الشاشة ويقوم جهاز العرض بحفظ الإعدادات الجديدة تلقائياً.



استخدام جهاز العرض

شجرة قائمة المعلومات المعروضة على الشاشة

القائمة الرئيسية	القائمة الفرعية	القائمة الفرعية ٢	القائمة الفرعية ٣	القائمة الفرعية ٤	القيم
العرض	Image Settings	لون الجدار	نمط العرض	سينما	
				HDR	
				.شريحة HDR	
				لعبة	
				مرجع	
				ساطع	
				مستخدم	
				اليوم ISF	
				ليلة ISF	
				إطفاء [افتراضي]	
	لوحة سوداء				
	ضوء أصفر				
	ضوء أخضر				
	ضوء أزرق				
	زهري				
رمادي					
العرض	النطاق الديناميكي	تأثير HDR	HDR	إطفاء	
				التلقائي	
				ساطع	
				قياسي [افتراضي]	
				فيلم	
				تفاصيل	
				٥٠ ~ ٥٠-	
				٥٠ ~ ٥٠-	
				١٥ ~ ١	
				٥٠ ~ ٥٠-	
٥٠ ~ ٥٠-					
العرض	Gamma	إعدادات اللون	BrilliantColor™	الإضاءة	
				التباين	
				حدة اللون	
				اللون	
				تدرج اللون	
				فيلم	
				فيديو	
				رسومات	
				قياسي (٢,٢)	
				١,٨	
٢,٠					
٢,٤					
١٠ ~ ١					

استخدام جهاز العرض

القائمة الرئيسية	القائمة الفرعية	القائمة الفرعية ٢	القائمة الفرعية ٣	القائمة الفرعية ٤	القيم	
العرض	Image Settings	إعدادات اللون	حرارة اللون	D55		
				D65		
				D75		
				D83		
				D93		
				أصلية		
			طيف من الألوان	أصلية		
				HDTV		
				عرض تقديمي		
				سينما		
				لعبة		
				R [افتراضي]		
	CMS	اللون	G			
			B			
			C			
			Y			
			M			
			W			
			عوض X	٥٠ ~ ٥٠- [افتراضي: ٠]		
			عوض y	٥٠ ~ ٥٠- [افتراضي: ٠]		
			الإضاءة	٥٠ ~ ٥٠- [افتراضي: ٠]		
			إعادة الضبط	[إلغاء] [افتراضي]		
			نعم			
			خروج			
	تحيز/كسب RGB	كسب الأحمر	كسب الأزرق	كسب الأخضر	٥٠ ~ ٥٠-	
					٥٠ ~ ٥٠-	
					٥٠ ~ ٥٠-	
					٥٠ ~ ٥٠-	
					٥٠ ~ ٥٠-	
					٥٠ ~ ٥٠-	
					٥٠ ~ ٥٠-	
					٥٠ ~ ٥٠-	
إعادة الضبط	[إلغاء] [افتراضي]					
نعم						
خروج						
مدى اللون [ليس دخل HDMI]	التلقائي [افتراضي]	RGB				
		YUV				
		التلقائي [افتراضي]				
مدى اللون [دخل HDMI]	التلقائي [افتراضي]	RGB (٠-٢٥٥)				
		RGB (١٦-٢٣٥)				
		YUV				

استخدام جهاز العرض

القائمة الرئيسية	القائمة الفرعية	القائمة الفرعية ٢	القائمة الفرعية ٣	القائمة الفرعية ٤	القيم		
العرض	الإشارة [D/RGB دخل مركب]	Automatic	إطفاء				
			تشغيل [افتراضي]				
			تردد		٥٠ ~ ٥٠- (اعتمادًا على الإشارة) [افتراضي: ٠]		
			طور		٠ ~ ٣١ (اعتمادًا على الإشارة) [افتراضي: ٠]		
			موقع أفقي		٥٠ ~ ٥٠- (اعتمادًا على الإشارة) [افتراضي: ٠]		
			موقع عمودي		٥٠ ~ ٥٠- (اعتمادًا على الإشارة) [افتراضي: ٠]		
	UltraDetail		خروج				
			إطفاء				
			١				
	ديناميكية الاسود		٢				
			٣				
			إطفاء				
	نمط الإضاءة		تشغيل [افتراضي، وضع المصباح = ديناميكي (٣٠٪ ~ ١٠٠٪)]				
			ساطع				
			ايكولوجي				
	Image Settings	تباين نقي		إطفاء			
				تشغيل			
				إطفاء			
		صورة واضحة		PureEngine [متوفر فقط لطرزات محددة]	١		
					٢		
					٣		
					٤		
					٥		
		حركة واضحة			إطفاء		
١							
٢							
PureMotion Demo				٣			
				إطفاء [افتراضي]			
				انقسام أفقي			
إعادة الضبط				انقسام رأسي			
	إطفاء (افتراضي)						
	تشغيل						
ثلاثي الأبعاد			إطفاء (افتراضي)				
			تشغيل				
			إطفاء (افتراضي)				
Aspect Ratio			تشغيل				
			٣:٤				
			٩:١٦				
			LBX [ما عدا طرازات SVGA XGA]				
			SuperWide [فيديو]				
			أصلية				
قناع الحافة			التلقائي				
			١٠ ~ ٠ [افتراضي: ٠]				
Digital Zoom					٢٥ ~ ٥ [افتراضي: ٠]		

استخدام جهاز العرض

القائمة الرئيسية	القائمة الفرعية	القائمة الفرعية ٢	القائمة الفرعية ٣	القائمة الفرعية ٤	القيم		
العرض	إزاحة الصورة	<input type="checkbox"/> أفقي <input checked="" type="checkbox"/> عمودي			١٠٠ ~ ١٠٠ [افتراضي: ٠]		
					١٠٠ ~ ١٠٠ [افتراضي: ٠]		
الصوت	الصوت الداخلية				التلقائي [افتراضي]		
					إطفاء		
					تشغيل		
	كتم الصوت					إطفاء [افتراضي]	
						تشغيل	
						صوت	
إعداد	عرض				الأمامي [افتراضي]		
					Rear		
					سقف - علوي		
					خلف - علوي		
	إعداد المصباح					إطفاء	
						تشغيل [افتراضي]	
						إلغاء [افتراضي]	
						نعم	
	إعداد	إعداد المصباح				ساعات استخدام المرشح	
						Optional Filter Installed	
						مرشح تذكير	
						إعادة ترشيح	
		Filter Settings					(للقراءة فقط)
							نعم
لا							
إطفاء							
Power Settings					٣٠٠hr		
					٥٠٠hr [افتراضي]		
					٨٠٠hr		
					١٠٠٠hr		
					إلغاء [افتراضي]		
					نعم		
الأمان					إطفاء [افتراضي]		
					تشغيل		
					تشغيل مباشر		
					إيقاف آلي (دقيقة)		
					٠ ~ ١٨٠ (٥ دقائق إضافية) [افتراضي: ٠]		
					٠ ~ ٩٩٠ (٣٠ دقائق إضافية) [افتراضي: ٠]		
					لا [افتراضي]		
					نعم		
					نشط		
					ايكولوجي [افتراضي]		
					إطفاء		
					تشغيل		
					شهر		
					يوم		
					ساعة		
					تغيير كلمة السر		

استخدام جهاز العرض

القائمة الرئيسية	القائمة الفرعية	القائمة الفرعية ٢	القائمة الفرعية ٣	القائمة الفرعية ٤	القيم			
إعداد	نموذج الاختبار				شبكة خضراء			
					شبكة أرجوانية			
					شبكة بيضاء			
					أبيض			
					إطفاء			
	وظيفة IR					تشغيل		
							جبهة	
							رجوع	
							إطفاء	
							نموذج الاختبار	
		مستخدم ١					LAN	
								CMS
								حرارة اللون
								Gamma
								مصدر تلقائي
							عرض	
							إعداد المصباح	
							زوم	
							MHL	
							النطاق الديناميكي [افتراضي]	
إعدادات البعد [حسب وحدة التحكم من بعد]	مستخدم ٢				ديناميكية الاسود			
					PureEngine			
					نموذج الاختبار			
					LAN			
					CMS			
	مستخدم ٣						حرارة اللون	
							Gamma	
							مصدر تلقائي	
							عرض	
							إعداد المصباح	
						زوم		
						MHL [افتراضي]		
						النطاق الديناميكي		
						ديناميكية الاسود		
						PureEngine		
				نموذج الاختبار				
				LAN				
				CMS				
				حرارة اللون				
				Gamma				
				مصدر تلقائي				
				عرض				
				إعداد المصباح				
				زوم				

استخدام جهاز العرض

القيم	القائمة الفرعية ٤	القائمة الفرعية ٣	القائمة الفرعية ٢	القائمة الفرعية	القائمة الرئيسية
MHL			مستخدم ٣	إعدادات البعد [حسب وحدة التحكم من بعد]	إعداد
النطاق الديناميكي					
ديناميكية الاسود [افتراضي]					
PureEngine				رقم الجهاز	
٩٩ ~ ٠٠					
تشغيل			وحدة الإطلاق ١٢ فولت	وحدة الإطلاق ١٢ فولت	
إطفاء					
English [افتراضي]			اللغة		
Deutsch					
Français					
Italiano					
Español					
Português					
简体中文					
日本語					
한국어					
Русский					
<input type="checkbox"/> علوي أيسر		موضع القائمة	Menu Settings	Options	
<input type="checkbox"/> علوي يمين					
<input type="checkbox"/> وسط [افتراضي]					
<input type="checkbox"/> سفلي أيسر					
<input type="checkbox"/> سفلي يمين					
إطفاء		Menu Timer			
٥ ثانية					
١٠ ثانية [افتراضي]					
إطفاء [افتراضي]			مصدر تلقائي		
تشغيل					
HDMI1			مصدر الدخل		
HDMI2/MHL					
VGA					
إطفاء [افتراضي]			تبريد عالي		
تشغيل					
إطفاء [افتراضي]			Display Mode Lock		
تشغيل					
إطفاء [افتراضي]			قفل لوحة المفاتيح		
تشغيل					
إطفاء [افتراضي]			إخفاء المعلومات		
تشغيل					
افتراضي [افتراضي]			الشعار		
محايد					

استخدام جهاز العرض

القائمة الرئيسية	القائمة الفرعية	القائمة الفرعية ٢	القائمة الفرعية ٣	القائمة الفرعية ٤	القيم
إعداد	Options	لون الخلفية			بلا [افتراضي]
					أزرق
					أحمر
					أخضر
				رمادي	
				HDMI 1 EQ	
		HDMI 2 EQ			1 ~ 7 [افتراضي: 4]
إعادة الضبط		Reset OSD			[إلغاء] [افتراضي]
					نعم
		Reset to default			[إلغاء] [افتراضي]
					نعم
LAN		حالة الشبكة			(للقراءة فقط)
		عنوان MAC			(للقراءة فقط)
		DHCP			إطفاء [افتراضي]
					تشغيل
		عنوان IP			192,168,0,100 [الوضع الافتراضي]
		قناع الشبكة الفرعية			255,255,255,0 [الوضع الافتراضي]
		البوابة			192,168,0,254 [الوضع الافتراضي]
		DNS			192,168,0,51 [الوضع الافتراضي]
		إعادة الضبط			
		شبكة	تحكم	Crestron	
					تشغيل [افتراضي] ملاحظة: المنفذ ٤١٧٩٤
Extron					إطفاء
					تشغيل [افتراضي] ملاحظة: المنفذ ٢٠٢٣
PJ Link					إطفاء
					تشغيل [افتراضي] ملاحظة: المنفذ ٤٣٥٢
AMX Device Discovery					إطفاء
					تشغيل [افتراضي] ملاحظة: المنفذ ٩١٣١
Telnet					إطفاء
					تشغيل [افتراضي] ملاحظة: المنفذ ٢٣
HTTP			إطفاء		
			تشغيل [افتراضي] ملاحظة: المنفذ ٨٠		

استخدام جهاز العرض

القائمة الرئيسية	القائمة الفرعية	القائمة الفرعية ٢	القائمة الفرعية ٣	القائمة الفرعية ٤	القيم	
معلومات	Regulatory					
	الرقم التسلسلي					
	مصدر					
	دقة الوضوح				٠٠x٠٠	
	Refresh Rate				٠,٠٠ هرتز	
	نمط العرض					
	وضع الطاقة (استعداد)					
	عمر المصباح	ساطع				٠ ساعة
		إيكولوجي				٠ ساعة
		Dynamic				٠ ساعة
		الإجمالي				
	حالة الشبكة					
	IP عنوان					
	رقم الجهاز				٩٩ ~ ٠٠	
	عمق اللون					
	تنسيق اللون					
	ساعات استخدام المرشح					
	نمط الإضاءة					
	إصدار البرنامج الثابت	System				
		LAN				
		MCU				

استخدام جهاز العرض

قائمة عرض

قائمة إعدادات الصورة المعروضة

نمط العرض

هناك العديد من إعدادات المصنع مسبقاً الضبط التي تم تحسينها لتناسب أنواعاً متعددة من الصور.

- **سينما:** يوفر أفضل الألوان لمشاهدة الأفلام.
- **HDR:** تفك تشفير محتوى الصور الملتقطة بتقنية التصوير بالمدى الديناميكي العالي (HDR) للأسود القاتم والأبيض الساطع ألوان سينمائية شديدة الوضوح باستخدام المدى اللوني REC.2020. سيتم تفعيل هذا الوضع تلقائياً إذا كان HDR في الوضع ON (تشغيل) (ويتم تحويل محتوى HDR لجهاز عرض - 4K UHD Blu-ray، ألعاب 1080p/4K UHD HDR، بث فيديو 4K UHD) عند تنشيط وضع HDR، لا يمكن تحديد باقي أوضاع العرض (سينما، مرجع، وغيرهم) حيث ينتج عن HDR ألوان شديدة الدقة تتجاوز الأداء اللوني لباقي الألوان الأخرى.
- **شريحة HDR:** يُحسن من جودة أي محتوى ليس بتقنية HDR عبر محاكاة التصوير بالمدى الديناميكي العالي (HDR). اختر هذا الوضع لتحسين جاما والتباين وتشبع الألوان لأي محتوى ليس بتقنية HDR (720p and 1080p Broadcast/Cable TV, 1080p Blu-ray, non-HDR Games, وغيرهم). هذا الوضع مناسب لمحتوى ليس بتقنية HDR فقط.
- **لعبة:** تحديد هذا الوضع لزيادة مستوى السطوع ووقت الاستجابة للاستمتاع بألعاب الفيديو.
- **مرجع:** الغرض من هذا الوضع هو نسخ الصورة بنفس الطريقة التي يريدها مخرج الفيلم، لأقرب درجة ممكنة، وتتم تهيئة إعدادات اللون وحرارة اللون والسطوع والتباين وإعدادات جاما حسب مستويات المرجع القياسية. اختر هذا الوضع لمشاهدة فيديو.
- **ساطع:** أقصى مستوى سطوع من دخل الكمبيوتر الشخصي.
- **مستخدم:** تذكر إعدادات المستخدم.
- **ثلاثي الأبعاد:** لتجربة التأثير ثلاثي الأبعاد، تحتاج إلى نظارات ثلاثية الأبعاد، والتأكد من أن جهاز الكمبيوتر/الجهاز المحمول به بطاقة رسومات مخزنة رباعية بإخراج إشارة 120 هرتز مع تثبيت مشغل ثلاثي الأبعاد.
- **اليوم ISF:** يتم تحسين الصورة باستخدام وضع "اليوم ISF" لمعايرته بشكل مثالي والحصول على صور عالية الجودة.
- **ليلة ISF:** يتم تحسين الصورة باستخدام وضع "ليلة ISF" لمعايرته بشكل مثالي والحصول على صور عالية الجودة.

ملاحظة: لمعايرة أوضاع المشاهدة النهارية والليلية والوصول إليها يرجى الاتصال بالموزع المحلي.

لون الجدار

تُستخدم هذه الوظيفة للحصول على صورة شاشة محسنة لغطاف الحائط. حدد من بين إطفاء ولوحة سوداء وضوء أصفر وضوء أخضر وضوء أزرق وزهري ورمادي.

النطاق الديناميكي

ييهي إعداد (High Dynamic Range (HDR) وتأثيره عند تشغيل فيديو من خلال مشغلات بلو-راي وأجهزة بث بسعة 4K.

HDR <

- **إطفاء:** يوقف تشغيل معالجة HDR. عند تحديد Off (إيقاف تشغيل) لن يقوم جهاز العرض بفك تشفير محتوى HDR.
- **التلقائي:** يكتشف إشارة HDR تلقائياً.

< وضع التصوير بتقنية HDR

- **ساطع:** اختر هذا الوضع لمزيد من الألوان المشبعة.
- **قياسي:** اختر هذا الوضع لألوان طبيعية مع توازن درجات اللون القوية والهادئة.
- **فيلم:** اختر هذا الوضع للحصول على تفاصيل مُحسنة وصورة أكثر حدة للون.
- **تفاصيل:** اختر هذا الوضع للحصول على تفاصيل مُحسنة وصورة أكثر حدة للون في المشاهد المظلمة.

استخدام جهاز العرض

الإضاءة

ضبط سطوع الصورة.

التباين

يتحكم إعداد التباين في درجة الاختلاف بين أكثر أجزاء الصورة سطوعًا وتلك الأكثر إعتامًا.

حدة اللون

يتيح ضبط حدة الألوان في الصورة.

اللون

يضبط صورة الفيديو من اللونين الأبيض والأسود إلى صورة ذات ألوان كاملة التشبع.

تدرج اللون

يضبط توازن اللونين الأحمر والأخضر.

Gamma

إعداد نوع منحنى جاما. بعد الانتهاء من الإعداد الأولي والضبط الدقيق، استخدم خطوات ضبط الغاما لتحسين إخراج الصورة.

- فيلم: للعرض بنظام المسرح المنزلي.
- فيديو: للوصول إلى مصدر الفيديو أو التلفزيون.
- رسومات: لمصدر الكمبيوتر الشخصي/الصورة فوتوغرافية.
- قياسي (٢,٢): للإعداد القياسي.
- ١,٨ / ٢,٠ / ٢,٤: لمصدر الكمبيوتر الشخصي/صورة فوتوغرافية معينة.

إعدادات اللون

تهيئة إعدادات اللون.

- **BrilliantColor™**: يستخدم هذا العنصر القابل للضبط أسلوبًا جديدًا لمعالجة الألوان وإدخال تحسينات لضمان درجة سطوع أعلى وتوفير ألوان واقعية وأكثر حيوية في الصورة.
- حرارة اللون: يحدد درجة حرارة اللون بين D55 أو D65 أو D75 أو D83 أو D93 أو أصلية.
- طيف من الألوان: يحدد التدرج اللوني المناسب سواء كان أصلية أو HDTV أو عرض تقديمي أو سينما أو لعبة.
- **CMS (نظام إدارة الألوان)**: اختر أحد الألوان (R/G/B/C/M/Y) لتعدليه مستوى الإزاحة والسطوع x/y.
 - اللون: يختار ما بين اللون (R) (أحمر) و(G) (أخضر) و(B) (أزرق) و(C) (سماوي) و(Y) (أصفر) و(M) (أرجواني) و(W) (أبيض).
 - عوض X: يضبط قيمة عوض X للون المحدد.
 - عوض Y: يضبط قيمة عوض Y للون المحدد.
 - الإضاءة: يضبط قيمة السطوع للون المحدد.
 - إعادة الضبط: يعود إلى إعدادات المصنع الافتراضية لتعديل الألوان.
 - خروج: الخروج من قائمة "CMS".
- **تحيز/كسب RGB**: يتيح هذا الإعداد إمكانية تهيئة سطوع (كسب) وتباين (تحيز) الصورة.
 - إعادة الضبط: استعادة إعدادات المصنع الافتراضية على تحيز/كسب RGB.
 - خروج: الخروج من قائمة "تحيز/كسب RGB".
- **مدى اللون (دخول غير HDMI فقط)**: اختر نوع مصفوفة ألوان مناسب مما يلي: التلقائي أو RGB أو YUV.
- **مدى اللون (دخول HDMI فقط)**: اختر نوع مصفوفة ألوان مناسب مما يلي: التلقائي و(0-255) RGB و(16-235) RGB وYUV.

استخدام جهاز العرض

الإشارة

ضبط خيارات الإشارة.

- **Automatic:** نهينة الإشارة تلقائيًا (تظهر عناصر التردد والطور باللون الرمادي). إذا تم تعطيل الوضع التلقائي، سوف تظهر عناصر التردد والطور لضبط الإعدادات وحفظها.
- **تردد:** قم بتغيير تكرار بيانات العرض كي تتلاءم مع تكرار بطاقة الرسومات الموجودة في جهاز الكمبيوتر الخاص بك. لا تستخدم هذه الوظيفة إلا إذا ظهرت الصورة مرتعشة بشكل رأسي.
- **طور:** نتيج هذه الخاصية تحقيق التزامن بين توقيت العرض وبطاقة الرسوم. إذا ظهرت الصورة وكأنها غير مستقرة أو مرتعشة، فاستخدم هذه الوظيفة لضبطها.
- **موقع أفقي:** ضبط الوضع الأفقي للصورة.
- **موقع عمودي:** ضبط الوضع الرأسي للصورة.
- **خروج:** الخروج من قائمة "الإشارة".

ملاحظة: تكون هذه القائمة متاحة فقط في حالة كان مصدر المدخل *RGB/Component*.

UltraDetail

اضبط حواف الصورة المعروضة لمزيد من التفاصيل الواضحة.

ديناميكية الاسود

يستخدم لضبط سطوع الصورة تلقائيًا لإعطاء أفضل أداء تباين.

نمط الإضاءة

يضبط إعدادات وضع السطوع.

- **ساطع:** اختر "ساطع" لزيادة مستوى السطوع.
- **ايكولوجي:** اختر "ايكولوجي" لإعتماد مصباح جهاز العرض إذ يسهم ذلك في تخفيف استهلاك الطاقة وإطالة عمر المصباح.

PureEngine

يضبط معلمات PureEngine.

- **تباين نقي:** يُستخدم لتحسين سطوع الشاشة تلقائيًا أثناء عرض مشاهد معتمدة أو خافتة الإضاءة لتظهر التفاصيل بدقة رائعة.
- **صورة واضحة:** يُستخدم لزيادة حيوية الصور.
- **حركة واضحة:** يُستخدم للحفاظ على الحركة الطبيعية للصورة المعروضة.
- **PureMotion Demo:** تمكنك هذه الخاصية من ملاحظة فروق جودة الصور في الصور الخام غير المعالجة والصورة المعالجة بواسطة "حركة واضحة". يُستخدم هذا الوضع للتحقق من التعديلات التي تم إجراؤها على إعدادات "حركة واضحة".

ملاحظة: هذه القائمة متاحة فقط لطرزات معينة.

إعادة الضبط

استعادة إعدادات المصنع الافتراضية لإعدادات الألوان.

استخدام جهاز العرض

قائمة العرض ثلاثي الأبعاد

ملاحظة:

- يعد جهاز العرض هذا جهاز عرض ثلاثي الأبعاد مزود بحلول لرابط DLP ثلاثي الأبعاد.
- يرجى التأكد من استخدام النظارات ثلاثية الأبعاد لرابط DLP ثلاثي الأبعاد قبل مشاهدة الفيديو.
- يدعم هذا الجهاز تسلسل إطارات (page-flip) ثلاثية الأبعاد عبر منافذ HDMI1/HDMI2/VGA.
- يجب تعيين معدل إطار الدخل على 120 هرتز فقط لتمكين وضع ثلاثي الأبعاد، حيث أن أي معدل إطار أعلى أو أقل غير مدعوم.
- يُوصى بضبط درجة الدقة على 1080×1920 للحصول على أفضل أداء، ونرجو ملاحظة أن درجة الدقة 4 كبيي (3840×2160) غير مدعومة في الوضع ثلاثي الأبعاد.

وضع ثلاثي الأبعاد

بدل بين تشغيل وضع ثلاثي الأبعاد أو إيقاف تشغيله.

عكس تزامن 3 بُعد

يستخدم هذا الخيار لتمكين/تعطيل وظيفة عكس مزامنة ثلاثي الأبعاد.

عرض قائمة نسبة العرض إلى الارتفاع

Aspect Ratio

تحديد نسبة عرض الصورة المعروضة إلى ارتفاعها بين الخيارات التالية:

- ٣:٤: يناسب هذا النسق مصادر الدخل ٣:٤.
- ٩:١٦: يناسب هذا النسق مصادر الدخل ٩:١٦، مثل أجهزة التلفزيون عالي الدقة ومشغلات أقراص DVD المطورة لتناسب الشاشات التلفزيونية العريضة.
- **LBX**: يعمل هذا التنسيق مع المصادر التي لا تظهر صورها بنسبة عرض إلى ارتفاع ٩×١٦ ومع تلك التي بتنسيق مربع الأحرف، وفي حالة استخدام عدسات خارجية ٩×١٦ لعرض صورة بنسبة عرض إلى ارتفاع ١:٢,٣٥ باستخدام دقة كاملة.
- **SuperWide**: يستخدم نسبة العرض إلى الارتفاع المميزة ١:٢,٠ لعرض أفلام بنسبة عرض إلى ارتفاع تساوي ٩:١٦ و ١:٢,٣٥ دون إظهار الأشرطة السوداء أعلى الشاشة وأسفلها.
- أصلية: يعرض هذا التنسيق الصورة الأصلية دون أي تعديل في حجمها.
- التلقائي: يتيح اختيار نمط العرض المناسب تلقائيًا.

ملاحظة:

- معلومات تفصيلية حول وضع LBX:
 - لم يتم تحسين بعض أقراص DVD بتنسيق Letter-Box لأجهزة التلفزيون ٩×١٦. في هذه الحالة لن تظهر الصورة كما ينبغي عند عرضها في وضع ٩:١٦. في هذه الحالة، يرجى محاولة استخدام الوضع ٣:٤ لعرض قرص DVD. إذا لم يكن المحتوى في الوضع ٣:٤، فستظهر قضبان سوداء حول الصورة في العرض ٩:١٦. في هذا النوع من المحتوى، يمكنك استخدام وضع LBX لملء الصورة في عرض ٩:١٦.
 - إذا كنت تستخدم عدسة خارجية مشوهة، يتيح لك وضع LBX مشاهدة محتوى ١:٢,٣٥ (بما في ذلك مصدر فيلم DVD وHDTV مشوه) يدعم التشوه العريض والذي تم تحسينه لعرض ٩×١٦ في صورة ١:٢,٣٥ عريضة، لن تظهر قضبان سوداء في هذه الحالة. يتم استخدام طاقة المصباح والدقة الرأسية بشكل كامل.
- لاستخدام تنسيق superwide، قم بما يلي:
 - (أ) ضبط نسبة عرض الشاشة إلى ارتفاعها على ١:٢,٠.
 - (ب) يحدد تنسيق "SuperWide".
 - (ج) محاذاة صورة جهاز العرض على الشاشة بشكل صحيح.

استخدام جهاز العرض

جدول تغيير الأحجام 4K UHD:

2160p	1080i/p	720p	576i/p	480i/p	٩:١٦ الشاشة
					٣x٤ اضبط إلى ٢٨٨٠ x ٢١٦٠.
					٩x١٦ اضبط إلى ٣٨٤٠ x ٢١٦٠.
					LBX يضبط الصورة المركزية على مقياس ١٦٢٠ x ٣٨٤٠، ثم يغير حجمها إلى ٢١٦٠ x ٣٨٤٠ لعرضها.
					أصلية ١:١ رسم خرائط مركزية. لن يتم تغيير حجم الصورة، إذ تعتمد دقة العرض على مصدر الدخل.
					التلفازي -في حالة كان المصدر يساوي ٣:٤، يتم تغيير حجم الشاشة إلى ٢٨٨٠ x ٢١٦٠. -في حالة كان المصدر يساوي ٩:١٦، يتم تغيير حجم الشاشة إلى ٣٨٤٠ x ٢١٦٠. -في حالة كان المصدر يساوي ٩:١٥، يتم تغيير حجم الشاشة إلى ٣٦٠٠ x ٢١٦٠. -في حالة كان المصدر يساوي ١٠:١٦، يتم تغيير حجم الشاشة إلى ٣٤٥٦ x ٢١٦٠.

قاعدة التعيين التلفازي:

التلفازي/ضبط		دقة الدخل		
٢١٦٠	٣٨٤٠	الدقة الرأسية	الدقة الأفقية	
٢١٦٠	٢٨٨٠	٤٨٠	٦٤٠	٣:٤
٢١٦٠	٢٨٨٠	٦٠٠	٨٠٠	
٢١٦٠	٢٨٨٠	٧٦٨	١٠٢٤	
٢١٦٠	٢٨٨٠	١٠٢٤	١٢٨٠	
٢١٦٠	٢٨٨٠	١٠٥٠	١٤٠٠	
٢١٦٠	٢٨٨٠	١٢٠٠	١٦٠٠	
٢١٦٠	٣٨٤٠	٧٢٠	١٢٨٠	
٢١٦٠	٣٦٠٠	٧٦٨	١٢٨٠	
٢١٦٠	٣٤٥٦	٨٠٠	١٢٨٠	
٢١٦٠	٢٧٠٠	٥٧٦	٧٢٠	SDTV
٢١٦٠	٣٢٤٠	٤٨٠	٧٢٠	
٢١٦٠	٣٨٤٠	٧٢٠	١٢٨٠	HDTV
٢١٦٠	٣٨٤٠	١٠٨٠	١٩٢٠	

عرض قائمة قناع الحافة

قناع الحافة

استخدم هذه الوظيفة في إزالة تشويش ترميز الفيديو الموجودة على حافة مصدر إشارة الفيديو.

يعرض قائمة التكبير والتصغير الرقمي

Digital Zoom

تستخدم هذه الخاصية في تصغير أو تكبير حجم الصورة على شاشة العرض.

عرض قائمة إزاحة الصور

إزاحة الصورة

ضبط وضع الصورة المعروضة أفقياً أو رأسياً.

استخدام جهاز العرض

قائمة الصوت

قائمة مكبر الصوت الداخلي

الصوت الداخلية

يستخدم هذا الخيار لتشغيل أو إيقاف تشغيل المكبرات الداخلية.

- التلقائي: ختر "التلقائي" لإيقاف تشغيل مكبر الصوت الداخلي تلقائياً عند توصيل مكبر صوت خارجي بجهاز العرض.
- تشغيل: اختر "تشغيل" لتشغيل مكبر الصوت الداخلي.
- إطفاء: اختر "إطفاء" لإيقاف تشغيل مكبر الصوت الداخلي.

قائمة كتم الصوت

كتم الصوت

استخدم هذا الخيار لإيقاف الصوت بشكل مؤقت.

- تشغيل: اختر "تشغيل" لتشغيل وضع كاتم الصوت.
 - إطفاء: اختر "إطفاء" لإيقاف تشغيل وضع كاتم الصوت.
- ملاحظة:** تؤثر وظيفة "كتم الصوت" على مستوى صوت السماع الداخلية والخارجية.

قائمة مستوى الصوت

صوت

ضبط مستوى الصوت.

قائمة الإعدادات

إعدادات قائمة العرض

عرض

تحديد العرض المفضل من بين العرض الأمامي والخلفي والسقف العلوي والخلفي العلوي.

إعدادات قائمة إعدادات المصباح

منبه المصباح

اختر هذه الوظيفة لإظهار أو إخفاء رسالة التحذير عند ظهور رسالة تغيير اللمبة. إذ تظهر تلك الرسالة قبل الموعد المقترح لاستبدال المصباح بـ 30 ساعة.

إعادة ضبط المصباح

يتيح إعادة ضبط عداد ساعات عمر اللمبة بعد استبدالها.

إعدادات قائمة إعدادات المرشح

ساعات استخدام المرشح

عرض وقت المرشح.

استخدام جهاز العرض

Optional Filter Installed

ضبط إعداد رسالة الإنذار.

- نعم: عرض رسالة تحذير بعد مضي ٥٠٠ ساعة من الاستخدام.
- **ملاحظة:** لا تظهر خيارات "ساعات استخدام المرشح / مرشح تذكير / إعادة ترشيح" إلا في حالة ضبط "Optional Filter Installed" على "نعم".
- لا: إطفاء رسالة التحذير.

مرشح تذكير

اختر هذه الوظيفة لإظهار أو إخفاء رسالة التحذير عند ظهور رسالة تغيير الفلتر. تتضمن الخيارات المتاحة ٣٠٠ ساعة و ٥٠٠ ساعة و ٨٠٠ ساعة و ١٠٠٠ ساعة.

إعادة ترشيح

يتيح إعادة ضبط عداد مرشح الغبار بعد استبدال أو تنظيف مرشح الغبار.

إعداد قائمة إعدادات الطاقة

تشغيل مباشر

اختر "تشغيل" لتنشيط وضع التشغيل المباشر. يتم تشغيل جهاز العرض تلقائيًا عند توصيله بمصدر التيار الكهربائي دون الحاجة إلى الضغط على مفتاح الطاقة الموجود بلوحة المفاتيح أو وحدة التحكم عن بعد.

إيقاف آلي (دقيقة)

يتيح ضبط الفاصل الزمني لموقت العد التنازلي. حيث يبدأ تشغيل موقت العد التنازلي في حالة عدم استقبال جهاز العرض لأية إشارات. ويتم إيقاف تشغيل الجهاز تلقائيًا عند الانتهاء من العد (في دقائق).

موقت النوم (دقيقة)

تهيئة موقت السكون.

- **موقت النوم (دقيقة):** يتيح ضبط الفاصل الزمني لموقت العد التنازلي. ويبدأ تشغيل موقت العد التنازلي، بغض النظر عن استقبال أو عدم استقبال جهاز العرض لأية إشارات. ويتم إيقاف تشغيل الجهاز تلقائيًا عند الانتهاء من العد (في دقائق).
- **ملاحظة:** يتم إعادة تعيين "موقت النوم" في كل مرة يتم فيها إيقاف جهاز العرض.
- تشغيل دائم: تحقق من تشغيل موقت السكون دائمًا.

وضع الطاقة (استعداد)

ضبط إعداد وضع الطاقة.

- **نشط:** اختر "نشط" للعودة إلى وضع الاستعداد العادي.
- **ايكولوجي:** اختر الوضع "ايكولوجي" لخفض معدل تبديد الطاقة إلى أقل من ٠,٥ وات.

إعداد قائمة الأمان

الأمان

تمكين هذه الوظيفة لطلب كلمة المرور قبل استخدام جهاز العرض.

- **تشغيل:** اختر "تشغيل" لاستخدام خاصية التحقق من الأمان عند تشغيل جهاز العرض.
- **إطفاء:** اختر "إطفاء" للتمكن من تشغيل جهاز العرض دون التحقق من كلمة المرور.

موقت الأمان

يتيح إمكانية تحديد وظيفة الفترة الزمنية (شهر/يوم/ساعة) لتعيين عدد ساعات استخدام جهاز العرض. وبمجرد انقضاء هذه الفترة الزمنية، سوف يتم مطالبتك بإدخال كلمة المرور مرة أخرى.

تغيير كلمة السر

يستخدم في تعيين أو تعديل كلمة المرور التي تطلب منك عند تشغيل جهاز العرض.

استخدام جهاز العرض

إعداد قائمة نموذج الاختبار

نموذج الاختبار

تحديد نموذج الاختبار من بين الشبكة الخضراء أو الأرجوانية أو البيضاء، أو تعطيل هذه الخاصية (إيقاف تشغيلها).

إعداد قائمة إعدادات البعد

وظيفة IR

قم بضبط إعداد خاصية الأشعة تحت الحمراء

- **تشغيل:** اختر "تشغيل" حتى يمكن تشغيل جهاز العرض من خلال وحدة التحكم عن بعد في أجهزة الاستقبال العلوية والأمامية العاملة بالأشعة تحت الحمراء.
- **جبهة:** اختر "جبهة" حتى يمكن تشغيل جهاز العرض من خلال وحدة التحكم عن بعد في أجهزة الاستقبال الأمامية العاملة بالأشعة تحت الحمراء.
- **رجوع:** اختر "رجوع" حتى يمكن تشغيل جهاز العرض من خلال وحدة التحكم عن بعد في أجهزة الاستقبال الخلفية العاملة بالأشعة تحت الحمراء.
- **إطفاء:** اختر "إطفاء"، إذا كان جهاز العرض لا يعمل عن طريق وحدة التحكم عن بعد. وبتحديد "إطفاء"، سيكون بمقدورك استخدام لوحة المفاتيح.

مستخدم ١ / مستخدم ٢ / مستخدم ٣

يعين الوظيفة الافتراضية لمستخدم ١، مستخدم ٢، أو مستخدم ٣ بين نموذج الاختبار، LAN، CMS، حرارة اللون، Gamma، مصدر تلقائي، عرض، إعداد المصباح، زوم، MHL، النطاق الديناميكي، ديناميكية الاسود، أو PureEngine.

إعداد قائمة رقم تعريف جهاز العرض

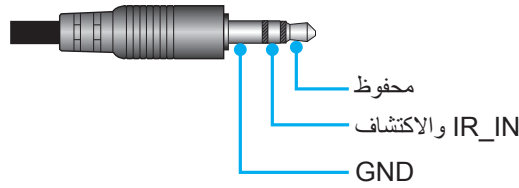
رقم الجهاز

يمكن ضبط رقم التعريف من خلال القائمة (يتراوح من ٠ إلى ٩٩)، كما تتيح هذه الوظيفة للمستخدم إمكانية التحكم في جهاز عرض فردي من خلال استخدام أمر RS232.

إعداد قائمة مشغل ١٢ فولت

وحدة الإطلاق ١٢ فولت

استخدم هذه الخاصية لتمكين المشغل أو تعطيله.



- **إطفاء:** اختر "إطفاء" لإيقاف المشغل.
- **تشغيل:** اختر "تشغيل" لتمكين المشغل.

إعداد قائمة الخيارات

اللغة

يحدد قائمة OSD متعددة اللغات للاختيار ما بين اللغة الإنجليزية والألمانية والفرنسية والإيطالية والإسبانية والبرتغالية والصينية المبسطة واليابانية والكورية والروسية.

Menu Settings

تحديد موقع القائمة على الشاشة وتهيئة إعدادات مؤقت القائمة.

- **موضع القائمة:** تحديد موقع القائمة على شاشة العرض.

استخدام جهاز العرض

- **Menu Timer:** ضبط الفترة الزمنية التي تظل فيها قائمة العرض مرئية على الشاشة.

مصدر تلقائي

اختر هذا الخيار لتمكين جهاز العرض من العثور على مصدر الدخل تلقائيًا.

مصدر الدخل

يحدد مصدر المدخل بين HDMI1، HDMI2/MHL، وVGA.

تبريد عالي

عند تحديد "تشغيل"، ستدور المراوح بسرعة أكبر. تعتبر هذه الميزة مفيدة في المناطق عالية الارتفاع حيث يكون الهواء ضعيفًا.

Display Mode Lock

اختر "تشغيل" أو "إطفاء" لقفّل أو فتح إعدادات ضبط وضع الصورة.

قفّل لوحة المفاتيح

عندما تكون خاصية قفل لوحة المفاتيح "تشغيل"، سوف يتم قفل لوحة المفاتيح. على الرغم من ذلك، يتم تشغيل جهاز العرض عن طريق وحدة التحكم عن بعد. ويتحدد "إطفاء"، سيكون بمقدورك إعادة استخدام لوحة المفاتيح.

إخفاء المعلومات

قم بتمكين هذه الخاصية لإخفاء رسالة المعلومات.

- **إطفاء:** اختر "إطفاء" لإظهار رسالة "بحث".
- **تشغيل:** اختر "تشغيل" لإخفاء رسائل المعلومات.

الشعار

استخدم هذه الوظيفة لضبط شاشة بدء التشغيل المطلوبة. وفي حال إجراء أي تغييرات، يبدأ سريانها في المرة التالية لتشغيل جهاز العرض.

- **افتراضي:** شاشة بدء التشغيل الافتراضي.
- **محايد:** لا يتم عرض الشعار على شاشة بدء التشغيل.

لون الخلفية

يستخدم هذه الوظيفة لعرض اللون الرمادي أو الأخضر أو الأحمر أو الأزرق أو لا شيء عندما لا تتوفر إشارة.

HDMI 1 EQ

يُضبط قيمة EQ الخاصة بمنفذ HDMI على HDMI1.

HDMI 2 EQ

يُضبط قيمة EQ الخاصة بمنفذ HDMI على HDMI2/MHL.

ملاحظة:

- يقوم **HDMI EQ** بتحليل بيانات الإشارة وتقليل تشوه الصورة الناتج عن فقدان الإشارة عند استخدام كابلات **HDMI**. يشتمل جهاز استقبال **HDMI** على دائرة تعديل التوقيت تقوم بإزالة تقلل إرسال التوقيت وتستعيد إشارة **HDMI** لأفضل مستويات نقل الصورة.
- **3840x2160@60Hz** توصي باستخدام كابل **HDMI** بطول 5 متر.
- **3840x2160@30Hz/25Hz/24Hz** توصي باستخدام كابل **HDMI** أقصر من 15 متر.

إعداد قائمة إعادة تعيين OSD

Reset OSD

عد إلى إعدادات المصنع الافتراضية لإعدادات القائمة المعروضة على الشاشة.

Reset to Default

استعادة إعدادات المصنع الافتراضية لكل الإعدادات.

استخدام جهاز العرض

قائمة الشبكة

قائمة شبكة LAN

حالة الشبكة

تعرض حالة توصيل الشبكة (للقراءة فقط).

عنوان MAC

تعرض عنوان MAC (للقراءة فقط).

DHCP

استخدم هذا الخيار لتمكين وظيفة DHCP أو تعطيلها.

- تشغيل: سيحصل جهاز العرض على عنوان IP تلقائيًا من شبكتك.
- إطفاء: لتعيين تهيئة عنوان IP وقناع الشبكة الفرعية والبوابة وDNS يدويًا.

ملاحظة: ستطبق المعلومات المعروضة على الشاشة الحالية على القيم التي تم إدخالها.

عنوان IP

عرض عنوان IP.

قناع الشبكة الفرعية

عرض رقم قناع الشبكة الفرعية.

البوابة

عرض البوابة الافتراضية للشبكة المتصلة بجهاز العرض.

DNS

عرض رقم DNS.

كيفية استخدام متصفح الويب للتحكم في جهاز العرض

- 1- شغل خيار "تشغيل" DHCP في جهاز العرض للسماح ل خادم DHCP بتعيين عنوان IP تلقائيًا.
- 2- افتح متصفح الويب في جهاز الكمبيوتر وأدخل عنوان IP الخاص بجهاز العرض ("شبكة < LAN < عنوان IP").
- 3- ادخل اسم المستخدم وكلمة مرور المسؤول ثم انقر فوق "تسجيل الدخول".
سوف يتم فتح واجهة التهيئة الخاصة بجهاز العرض على الويب.

ملاحظة:

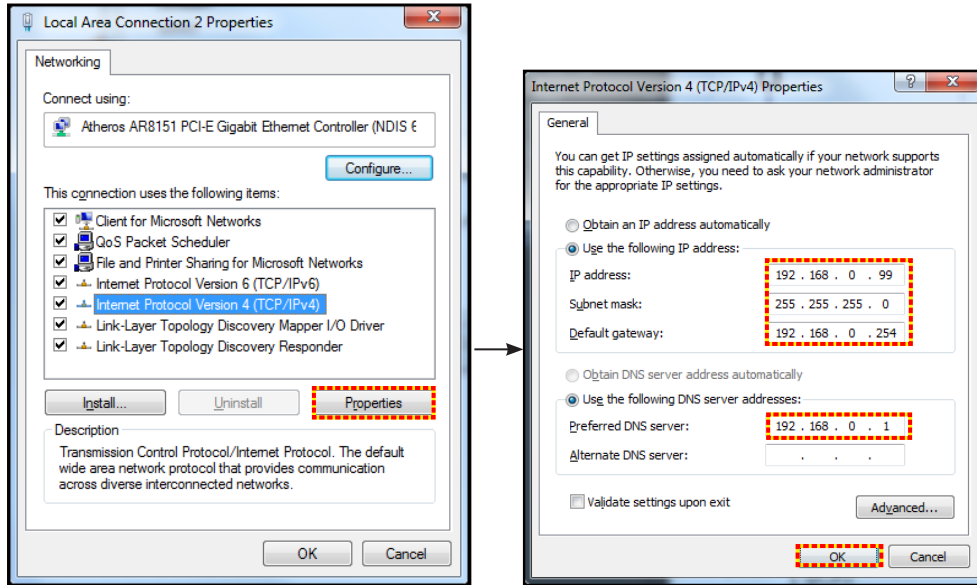
- اسم المستخدم وكلمة المرور الافتراضيان هما "admin".
- الخطوات المذكورة في هذا القسم موجهة لنظام التشغيل Windows7.

عند إجراء توصيل مباشر من جهاز الكمبيوتر إلى جهاز العرض*

- 1- قم بضبط خيار DHCP على وضع "إطفاء" في جهاز العرض.
- 2- قم بتهيئة عنوان IP وقناع الشبكة الفرعية والبوابة وDNS بجهاز العرض ("شبكة < LAN").

استخدام جهاز العرض

٣- افتح صفحة الشبكة ومركز المشاركة في جهاز الكمبيوتر، وقم بتعيين محددات الشبكة المطابقة بجهاز الكمبيوتر كما هي مضبوطة في جهاز العرض. انقر على موافق لحفظ المعلمات.



٤- افتح متصفح الويب في جهاز الكمبيوتر وأدخل عنوان IP في حقل عنوان URL، كما هو محدد في الخطوة ٣. ثم اضغط على مفتاح "أدخل".

إعادة الضبط

إعادة تعيين كافة القيم لمعلومات شبكة LAN.

قائمة مراقبة الشبكة

Crestron

استخدم هذه الوظيفة لتحديد وظيفة الشبكة (المنفذ: ٤١٧٩٤).

لمزيد من المعلومات، نرجو زيارة الموقع الإلكتروني <http://www.crestron.com/getroomview>

Extron

استخدم هذه الوظيفة لتحديد وظيفة الشبكة (المنفذ: ٢٠٢٣).

PJ Link

استخدم هذه الوظيفة لتحديد وظيفة الشبكة (المنفذ: ٤٣٥٢).

AMX Device Discovery

استخدم هذه الوظيفة لتحديد وظيفة الشبكة (المنفذ: ٩١٣١).

Telnet

استخدم هذه الوظيفة لتحديد وظيفة الشبكة (المنفذ: ٢٣).

HTTP

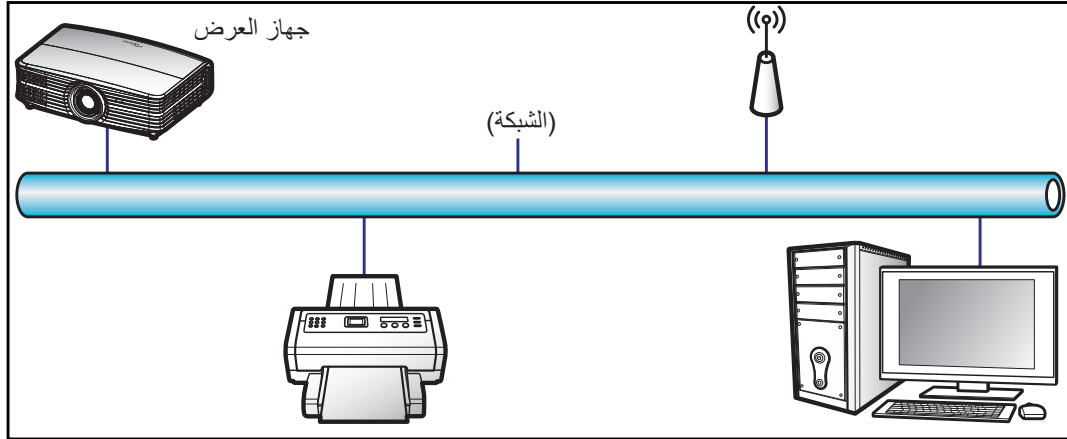
استخدم هذه الوظيفة لتحديد وظيفة الشبكة (المنفذ: ٨٠).

استخدام جهاز العرض

إعداد قائمة إعدادات التحكم في الشبكة

وظيفة LAN RJ45

لتبسيط وتسهيل التشغيل، يوفر جهاز العرض العديد من خصائص الشبكات والإدارة عن بعد. تقوم وظيفة LAN/RJ45 في جهاز العرض بإدارة بعض الخصائص عن بعد عبر الشبكة مثل: إعدادات التشغيل/الإيقاف والسطوع والتباين. كما يمكن أيضا عرض معلومات عن حالة جهاز العرض مثل: مصدر الفيديو وكنم الصوت وغير ذلك.



وظائف الأجهزة الطرفية المتصلة بشبكة LAN السلكية

يمكن التحكم في جهاز الإسقاط عبر PC (حاسوب محمول) أو أي جهاز خارجي آخر عبر منفذ LAN/RJ45 يكون متوافقاً مع Crestron / Extron / AMX (Device Discovery) / PjLink.

- تعد Crestron علامة تجارية مسجلة لشركة Crestron Electronics في الولايات المتحدة.
 - تعد Extron علامة تجارية مسجلة لشركة Extron Electronics في الولايات المتحدة.
 - تعد AMX علامة تجارية مسجلة لشركة AMX LLC في الولايات المتحدة.
 - تقدمت PjLink لتسجيل العلامة التجارية والشعار في اليابان والولايات المتحدة الأمريكية وبلدان أخرى عبر JBMIA.
- جهاز العرض هذا مدعم بعدد من أوامر وحدة تحكم Crestron Electronics والبرامج المرتبطة بها (مثل RoomView®).

<http://www.crestron.com/>

يتوافق جهاز العرض هذا مع دعم جهاز (أجهزة) Extron.

<http://www.extron.com/>

جهاز العرض هذا مدعوم من قبل (Device Discovery) AMX.

<http://www.amx.com/>

يدعم الجهاز كافة أوامر الفئة 1 PjLink (الإصدار 1,00).

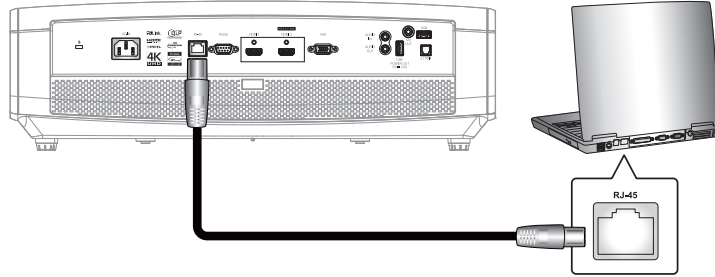
<http://pjlink.jbmia.or.jp/english/>

لمزيد من المعلومات التفصيلية عن الأنواع المختلفة للأجهزة الخارجية الممكن توصيلها بمنفذ LAN/RJ45 ووحدة التحكم عن بعد الخاصة بجهاز العرض، والأوامر المعتمدة لهذه الأجهزة الخارجية، يرجى الاتصال بخدمة الدعم على الفور.

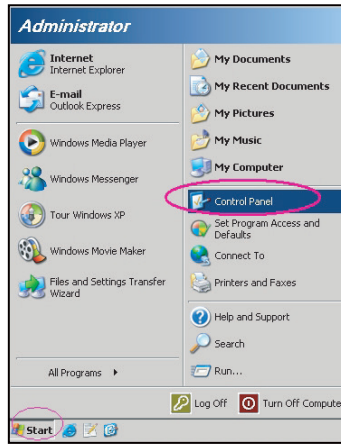
استخدام جهاز العرض

LAN RJ45

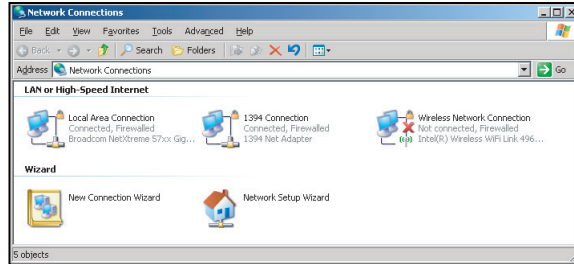
١- وصل كبل RJ45 بمنفذي RJ45 في جهاز العرض والكمبيوتر الشخصي (الكمبيوتر المحمول).



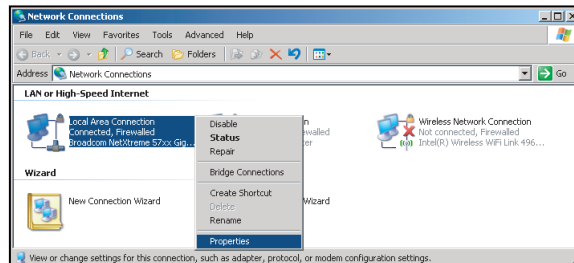
٢- من جهاز الكمبيوتر الشخصي (الكمبيوتر المحمول) حدد بدء < لوحة التحكم > اتصالات الشبكة.



٣- اضغط بزر الماوس الأيمن على الاتصال بالشبكة المحلية، ثم حدد الخاصية.

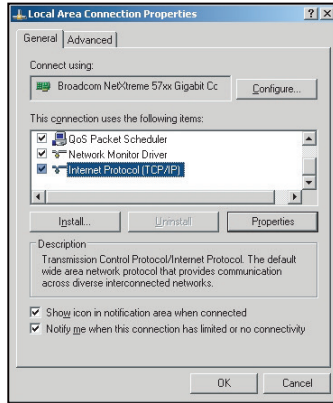


٤- من نافذة الخصائص اختر علامة تبويب عام، ثم اختر بروتوكول الإنترنت (TCP / IP).

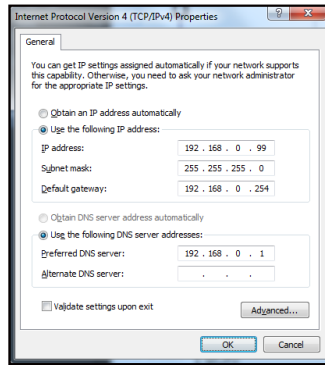


استخدام جهاز العرض

٥- انقر فوق الخصائص.



٦- ادخل عنوان IP وقناع الشبكة الفرعية ثم اضغط على موافق.



٧- اضغط على زر "القائمة" الموجود على جهاز العرض.

٨- افتح شبكة < LAN على جهاز العرض.

٩- أدخل معلمات الاتصال التالية:

— DHCP: إطفاء

— عنوان IP: 192,168,0,100

— قناع الشبكة الفرعية: 255,255,255,0

— البوابة: 192,168,0,254

— DNS: 192.168.0.51

١٠- اضغط على "أدخل" لتأكيد الإعدادات.

١١- افتح مستعرض ويب وليكن مثلاً Microsoft Internet Explorer مثبت عليه برنامج Adobe Flash Player 9.0 أو إصدار أعلى.

١٢- في شريط العناوين، ادخل عنوان IP الخاص بجهاز العرض: 192,168,0,100.



١٣- اضغط على "أدخل".

استخدام جهاز العرض

يتم إعداد جهاز العرض على الإدارة عن بعد. يتم عرض وظيفة LAN/RJ45 كما يلي:

صفحة المعلومات

Model: Optoma

Tool Info Contact IT Help

Optoma

Projector Information

Projector Name: Optoma UHD60

Location:

Firmware Version: B01

MAC Address: 00.60.E9.16.58.17

Resolution: 1080p 60Hz

Lamp Hours: 0

Assigned to: Optoma Projector

Projector Status

Power Status: Power On

Source: HDMI

Display Mode: Cinema

Projection: Front

Brightness Mode: Bright

Error Status: 0/No Error

exit

CRESTRON connected Expansion Options

الصفحة الرئيسية

Model: Optoma

Tool Info Contact IT Help

Optoma

Power Vol - Mute Vol +

Sources List

HDMI 1

HDMI 2

Display Port

VGA

Menu Re-Sync

Enter AV mute Source

Freeze Contrast Brightness Sharpness

CRESTRON connected Expansion Options

صفحة الأدوات

Model: Optoma

Tool Info Contact IT Help

Optoma

Crestron Control

IP Address: 192.168.0.199

IP ID: 7

Port: 41794

Send

Projector

Projector Name: Optoma UHD60

Location:

Assigned to: Optoma Projector

Send

DHCP: Enabled

IP Address: 192.168.0.100

Subnet Mask: 255.255.255.0

Default Gateway: 192.168.0.254

DNS Server: 192.168.0.51

Send

User Password

Enabled

New Password:

Confirm:

Send

Admin Password

Enabled

New Password:

Confirm:

Send

exit

CRESTRON connected Expansion Options

الاتصال بمكتب الدعم الفني لتكنولوجيا المعلومات

Title

Send

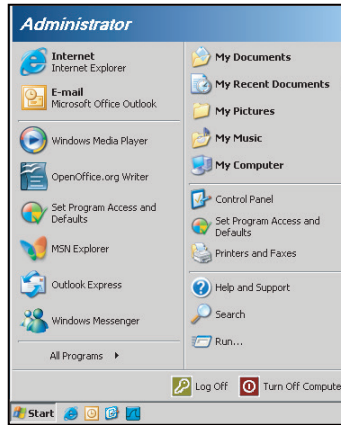
استخدام جهاز العرض

وظيفة RS232 by Telnet

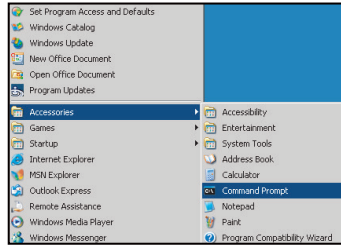
يوجد طريقة بديلة للتحكم بأوامر RS232 في جهاز العرض تعرف باسم "RS232 by TELNET" لواجهة LAN/RJ45.

دليل بدء التشغيل السريع لوظيفة "RS232 by Telnet"

- افحص واحصل على عنوان IP في قائمة المعلومات المعروضة على الشاشة في جهاز العرض.
- تأكد من إمكانية الوصول إلى صفحة الويب الخاصة بجهاز العرض عبر جهاز الكمبيوتر أو الكمبيوتر المحمول.
- تأكد من تعطيل إعداد "جدار حماية Windows" في حالة ترشيح وظيفة "TELNET" واستبعادها من قِبل الكمبيوتر المحمول أو الكمبيوتر.



١- اختر بدء < كل البرامج > البرامج الملحقة < موجه الأوامر.



٢- إدخال تنسيق الأوامر كما يلي:

– telnet ttt.xxx.yyy.zzz 23 (مفتاح "أدخل" إدخال مضغوط)

– عنوان IP الخاص بجهاز العرض (ttt.xxx.yyy.zzz)

٣- إذا كان "اتصال Telnet" جاهزاً وتمكن المستخدم من إدخال أمر RS232 ثم الضغط على "أدخل"، فسيكون أمر RS232 قابلاً للتشغيل.

مواصفات "RS232 by TELNET":

- ١- بروتوكول TCP: Telnet.
 - ٢- منفذ Telnet: ٢٣ (لمزيد من التفاصيل، الرجاء الاتصال بوكيل أو فريق الخدمة).
 - ٣- أداة Telnet المساعدة: "TELNET.exe" في Windows (وضع وحدة التحكم).
 - ٤- قطع الاتصال للتحكم في RS232-by-Telnet بشكل عادي: غلق
 - ٥- أداة Telnet المساعدة في Windows مباشرة بعد أن يكون اتصال TELNET جاهزاً.
- التقييد ١ للتحكم في Telnet: يوجد أقل من ٥٠ بايت لحمولة الشبكة المتتالية لتطبيق التحكم في Telnet.
 - التقييد ٢ للتحكم في Telnet: يوجد أقل من ٢٦ بايت لأمر RS232 كامل واحد للتحكم في Telnet.
 - التقييد ٣ للتحكم في Telnet: يجب أن يكون الحد الأدنى لتأخير أمر RS232 التالي أكثر من ٢٠٠ مللي ثانية.

استخدام جهاز العرض

قائمة المعلومات

قائمة المعلومات

عرض معلومات جهاز العرض كما هو موضح أدناه:

- Regulatory
- الرقم التسلسلي
- مصدر
- دقة الوضوح
- Refresh Rate
- نمط العرض
- وضع الطاقة(استعداد)
- عمر المصباح
- حالة الشبكة
- عنوان IP
- رقم الجهاز
- عمق اللون
- تنسيق اللون
- ساعات استخدام المرشح
- نمط الإضاءة
- إصدار البرنامج الثابت

استبدال المصباح

يقوم جهاز العرض بالكشف تلقائيًا عن العمر الافتراضي للمبة، وعندما يوشك عمرها الافتراضي على الانتهاء، تظهر على الشاشة رسالة تحذيرية.



في حالة ظهور هذه الرسالة، يرجى الاتصال بالموزع المحلي أو بمركز الصيانة القريب منك لتغيير المبة في أقرب وقت ممكن. واحرص على ترك الجهاز لمدة ٣٠ دقيقة على الأقل حتى يبرد قبل القيام بتغيير المبة.



تحذير! يرجى توخي الحذر عند فتح لوحة الوصول إلى المبة إذا كان جهاز العرض مثبتًا بالسقف، كما يوصى بارتداء نظارات الحماية عند استبدال المبة، متى كان الجهاز مركبًا بالسقف. يرجى اتخاذ الاحتياطات اللازمة لمنع سقوط أي أجزاء غير محكمة الربط من الجهاز.



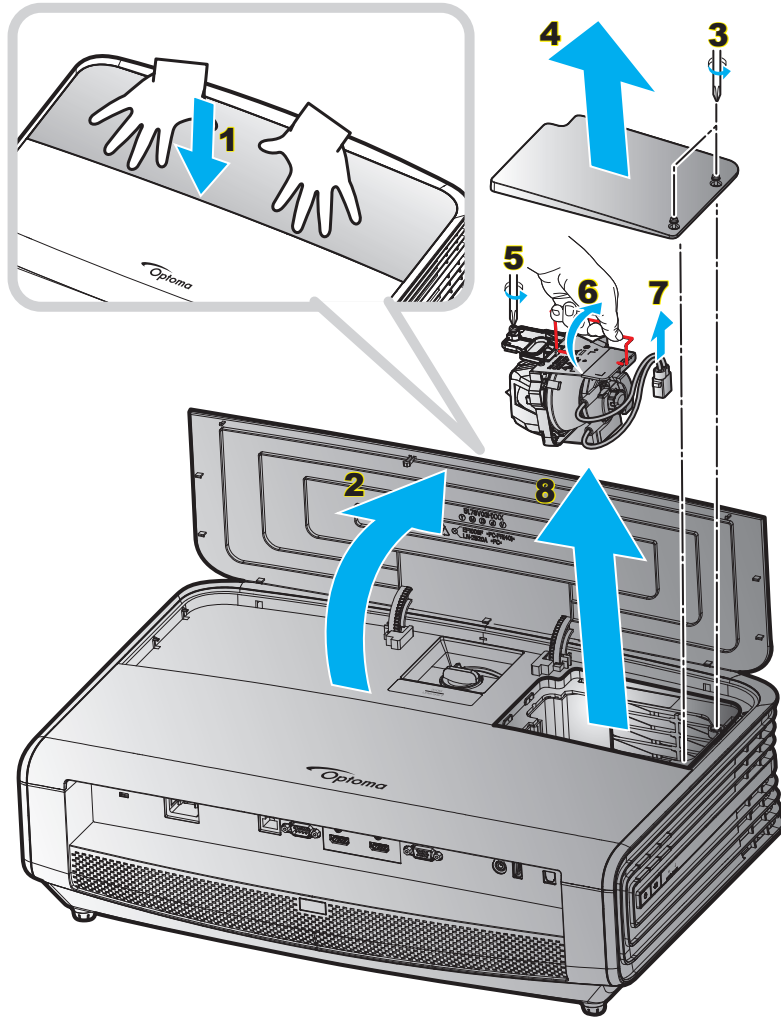
تحذير! حجرة المصباح ساخنة! اتركها تبرد قبل أن تقوم بتغيير المصباح!



تحذير! لتقليل احتمال تعرض الأشخاص للإصابة، احرص على عدم إسقاط وحدة المبة أو لمس الجزء الزجاجي منها، فقد تتحطم المبة وتتسبب في وقوع إصابات في حال سقوطها.



استبدال المصباح (تابع)



الإجراء:

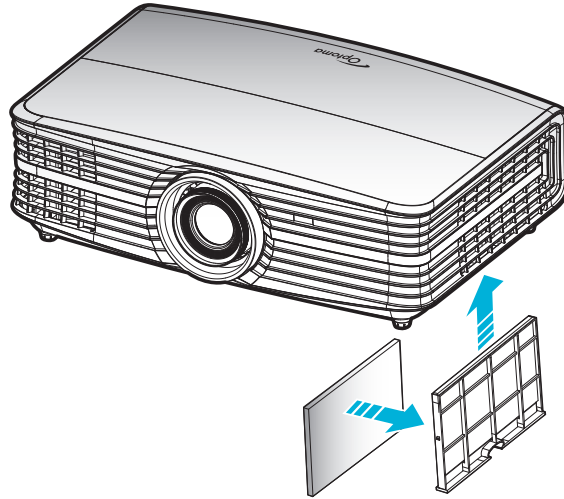
- ١- قم بفصل الطاقة عن جهاز العرض من خلال الضغط على زر "⏻" الموجود على لوحة الجهاز أو زر "Ⓜ" الموجود بوحدة التحكم عن بعد.
- ٢- اترك جهاز العرض لمدة 30 دقيقة على الأقل حتى يبرد.
- ٣- افصل كبل الطاقة.
- ٤- اضغط بقوة باستخدام كلتا اليدين على الغطاء العلوي لفتح لسان القفل. ١
- ٥- ثم افتح الغطاء العلوي. ٢
- ٦- قم بفك البرغيين الموجودين على غطاء المصباح. ٣
- ٧- انزع غطاء المصباح. ٤
- ٨- قم بفك مسامير وحدة المصباح. ٥
- ٩- ارفع يد المصباح. ٦
- ١٠- إزالة سلك المصباح. ٧
- ١١- إزالة وحدة المصباح بعناية. ٨
- ١٢- لاستبدال وحدة اللمبة، قم بإجراء الخطوات السابقة لكن بترتيب عكسي.
- ١٣- قم بتشغيل جهاز العرض وأعد ضبط مؤقت المصباح.
- ١٤- إعادة ضبط المصباح: (i) اضغط على Menu (القائمة) ← (ii) حدد "إعداد" ← (iii) حدد "إعداد المصباح" ← (iv) حدد "إعداد المصباح" ← (v) حدد "نعم".

ملاحظة:

- لا يمكن تشغيل جهاز العرض في حالة عدم إعادة تركيب غطاء اللمبة بالجهاز.
- لا تلمس الجزء الزجاجي من اللمبة، فقد تتسبب زيوت اليد في إتلاف اللمبة. واستخدم قطعة قماش جافة لتنظيف وحدة اللمبة في حال تعرضها للمس بطريقة الخطأ.

تركيب فلتر الغبار وتنظيفه

تركيب فلتر الغبار



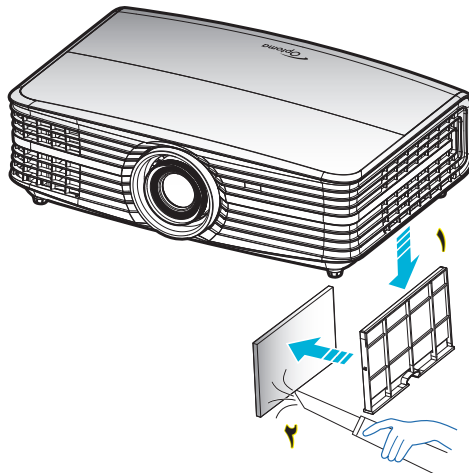
ملاحظة: فلاتر الغبار مطلوبة/مرفقة فقط في مناطق محددة يوجد بها غبار كثيف.

تنظيف فلتر الغبار

نوصي بتنظيف مرشح الغبار كل ثلاثة شهور. وزيادة عدد مرات تنظيفه في حالة استخدام جهاز العرض في بيئة مُترتبة.

الإجراء:

- 1- أوقف تشغيل جهاز العرض بالضغط على زر "⏻" الموجود على لوحة مفاتيح الجهاز أو زر "ⓘ" الموجود على وحدة التحكم عن بعد.
- 2- افصل كبل الطاقة.
- 3- اسحب حجيرة مرشح الغبار نحو الأسفل لإخراجها من الجزء السفلي لجهاز العرض. ١
- 4- قم بفك مرشح الهواء بحرص، ثم نظف أو استبدل مرشح الغبار. ٢
- 5- لتركيب فلتر الغبار، قم بإجراء الخطوات السابقة لكن بترتيب عكسي.



معلومات إضافية

مستويات دقة متوافقة

الدقة الرقمية (HDMI 1.4)

الدقة الأصلية: ٣٨٤٠ × ٢١٦٠ عند ٣٠ هرتز

التوقيت القائم	التوقيت القياسي	التوقيت الواسف B0- (التوقيت التفصيلي)	وضع الفيديو المدعوم	التوقيت الواسف B1- (التوقيت التفصيلي)
٧٢٠ × ٤٠٠ عند ٧٠ هرتز	١٢٨٠ × ٧٢٠ عند ٦٠ هرتز	٣٨٤٠ × ٢١٦٠ عند ٣٠ هرتز (افتراضي)	٧٢٠ × 480i عند ٦٠ هرتز ٩:١٦	١٩٢٠ × 1080p عند ٦٠ هرتز
٦٤٠ × ٤٨٠ عند ٦٠ هرتز	١٢٨٠ × ٨٠٠ عند ٦٠ هرتز		٧٢٠ × 480p عند ٦٠ هرتز ٣:٤	١٣٦٦ × ٧٦٨ عند ٦٠ هرتز
٦٤٠ × ٤٨٠ عند ٦٧ هرتز	١٢٨٠ × ١٠٢٤ عند ٦٠ هرتز		٧٢٠ × 480p عند ٦٠ هرتز ٩:١٦	١٩٢٠ × ١٠٨٠ عند ١٢٠ هرتز
٦٤٠ × ٤٨٠ عند ٧٢ هرتز	١٩٢٠ × ١٢٠٠ عند ٦٠ هرتز (مخفض)		٧٢٠ × 576i عند ٥٠ هرتز ٩:١٦	
٦٤٠ × ٤٨٠ عند ٧٥ هرتز	١٢٠ × ٤٨٠ عند ١٢٠ هرتز		٧٢٠ × 576p عند ٥٠ هرتز ٣:٤	
٨٠٠ × ٦٠٠ عند ٥٦ هرتز	٨٠٠ × ٦٠٠ عند ١٢٠ هرتز		٧٢٠ × 576p عند ٥٠ هرتز ٩:١٦	
٨٠٠ × ٦٠٠ عند ٦٠ هرتز	١٠٢٤ × ٧٦٨ عند ١٢٠ هرتز		١٢٨٠ × 720p عند ٦٠ هرتز ٩:١٦	
٨٠٠ × ٦٠٠ عند ٧٢ هرتز	١٢٨٠ × ٨٠٠ عند ١٢٠ هرتز		١٢٨٠ × 720p عند ٥٠ هرتز ٩:١٦	
٨٠٠ × ٦٠٠ عند ٧٥ هرتز			١٩٢٠ × 1080i عند ٦٠ هرتز ٩:١٦	
٨٣٢ × ٦٢٤ عند ٧٥ هرتز			١٩٢٠ × 1080i عند ٥٠ هرتز ٩:١٦	
١٠٢٤ × ٧٦٨ عند ٦٠ هرتز			١٩٢٠ × 1080p عند ٦٠ هرتز ٩:١٦	
١٠٢٤ × ٧٦٨ عند ٧٠ هرتز			١٩٢٠ × 1080p عند ٥٠ هرتز ٩:١٦	
١٠٢٤ × ٧٦٨ عند ٧٥ هرتز			١٩٢٠ × 1080p عند ٢٤ هرتز ٩:١٦	
١٢٨٠ × ١٠٢٤ عند ٧٥ هرتز			٣٨٤٠ × ٢١٦٠ عند ٢٤ هرتز	
			٣٨٤٠ × ٢١٦٠ عند ٢٥ هرتز	
			٣٨٤٠ × ٢١٦٠ عند ٣٠ هرتز	
			٤٠٩٦ × ٢١٦٠ عند ٢٤ هرتز	
				توقيتات المصنع
				١١٥٢ × ٨٧٠ عند ٧٥ هرتز

الدقة الرقمية (HDMI 2.0)

الدقة الأصلية: ٣٨٤٠ × ٢١٦٠ عند ٦٠ هرتز

B0 / التوقيت المحدد	B0 / التوقيت القياسي	B1 / وضع الفيديو	B1 / التوقيت التفصيلي
٧٢٠ × ٤٠٠ عند ٧٠ هرتز	١٢٨٠ × ٧٢٠ عند ٦٠ هرتز	٧٢٠ × 480i عند ٦٠ هرتز ٩:١٦	١٩٢٠ × 1080p عند ١٢٠ هرتز
٦٤٠ × ٤٨٠ عند ٦٠ هرتز	١٢٨٠ × ٨٠٠ عند ٦٠ هرتز	٧٢٠ × 480p عند ٦٠ هرتز ٣:٤	١٣٦٦ × ٧٦٨ عند ٦٠ هرتز
٦٤٠ × ٤٨٠ عند ٦٧ هرتز	١٢٨٠ × ١٠٢٤ عند ٦٠ هرتز	٧٢٠ × 480p عند ٦٠ هرتز ٩:١٦	
٦٤٠ × ٤٨٠ عند ٧٢ هرتز	١٩٢٠ × ١٢٠٠ عند ٦٠ هرتز (مخفض)	٧٢٠ × 576i عند ٥٠ هرتز ٩:١٦	
٦٤٠ × ٤٨٠ عند ٧٥ هرتز	١٢٠ × ٤٨٠ عند ١٢٠ هرتز	٧٢٠ × 576p عند ٥٠ هرتز ٣:٤	
٨٠٠ × ٦٠٠ عند ٥٦ هرتز	٨٠٠ × ٦٠٠ عند ١٢٠ هرتز	٧٢٠ × 576p عند ٥٠ هرتز ٩:١٦	
٨٠٠ × ٦٠٠ عند ٦٠ هرتز	١٠٢٤ × ٧٦٨ عند ١٢٠ هرتز	١٢٨٠ × 720p عند ٦٠ هرتز ٩:١٦	
٨٠٠ × ٦٠٠ عند ٧٢ هرتز	١٢٨٠ × ٨٠٠ عند ١٢٠ هرتز	١٢٨٠ × 720p عند ٥٠ هرتز ٩:١٦	
٨٠٠ × ٦٠٠ عند ٧٥ هرتز		١٩٢٠ × 1080i عند ٦٠ هرتز ٩:١٦	
٨٣٢ × ٦٢٤ عند ٧٥ هرتز		١٩٢٠ × 1080i عند ٥٠ هرتز ٩:١٦	
١٠٢٤ × ٧٦٨ عند ٦٠ هرتز		١٩٢٠ × 1080p عند ٦٠ هرتز ٩:١٦	
١٠٢٤ × ٧٦٨ عند ٧٠ هرتز		١٩٢٠ × 1080p عند ٥٠ هرتز ٩:١٦	
١٠٢٤ × ٧٦٨ عند ٧٥ هرتز		١٩٢٠ × 1080p عند ٢٤ هرتز ٩:١٦	
١٢٨٠ × ١٠٢٤ عند ٧٥ هرتز		٣٨٤٠ × ٢١٦٠ عند ٢٤ هرتز	
		٣٨٤٠ × ٢١٦٠ عند ٢٥ هرتز	
		٣٨٤٠ × ٢١٦٠ عند ٣٠ هرتز	
		٣٨٤٠ × ٢١٦٠ عند ٥٠ هرتز	
		٣٨٤٠ × ٢١٦٠ عند ٦٠ هرتز	
			توقيتات المصنع
			١١٥٢ × ٨٧٠ عند ٧٥ هرتز

معلومات إضافية

B1 / التوقيت التفصيلي	B1 / وضع الفيديو	B0 / التوقيت القياسي	B0 / التوقيت المحدد
	٢٤ عند ٢١٦٠ x ٤٠٩٦ هرتز		
	٢٥ عند ٢١٦٠ x ٤٠٩٦ هرتز		
	٣٠ عند ٢١٦٠ x ٤٠٩٦ هرتز		
	٥٠ عند ٢١٦٠ x ٤٠٩٦ هرتز		
	٦٠ عند ٢١٦٠ x ٤٠٩٦ هرتز		

ملاحظة: يدعم ١٩٢٠ x ١٠٨٠ عند ٥٠ هرتز.

تناظري

الدقة الأصلية: ١٩٢٠ x ١٠٨٠ عند ٦٠ هرتز

B1/التوقيت التفصيلي	B0/التوقيت التفصيلي	B0/التوقيت القياسي	B0/التوقيت المحدد
٦٠ عند ٧٦٨ x ١٣٦٦ هرتز	٦٠ هرتز (افتراضي) ١٩٢٠ x ١٠٨٠ عند ٦٠ هرتز	٦٠ عند ٧٢٠ x ١٢٨٠ هرتز	٧٠ عند ٤٠٠ x ٧٢٠ هرتز
		٦٠ عند ٨٠٠ x ١٢٨٠ هرتز	٦٠ عند ٤٨٠ x ٦٤٠ هرتز
		٦٠ عند ١٠٢٤ x ١٢٨٠ هرتز	٦٧ عند ٤٨٠ x ٦٤٠ هرتز
		٦٠ عند ١٠٥٠ x ١٤٠٠ هرتز	٧٢ عند ٤٨٠ x ٦٤٠ هرتز
		٦٠ عند ١٢٠٠ x ١٦٠٠ هرتز	٧٥ عند ٤٨٠ x ٦٤٠ هرتز
		١٢٠ عند ٤٨٠ x ٦٤٠ هرتز	٥٦ عند ٦٠٠ x ٨٠٠ هرتز
		١٢٠ عند ٦٠٠ x ٨٠٠ هرتز	٦٠ عند ٦٠٠ x ٨٠٠ هرتز
		١٢٠ عند ٧٦٨ x ١٠٢٤ هرتز	٧٢ عند ٦٠٠ x ٨٠٠ هرتز
		١٢٠ عند ٨٠٠ x ١٢٨٠ هرتز (RB)	٧٥ عند ٦٠٠ x ٨٠٠ هرتز
			٧٥ عند ٦٢٤ x ٨٣٢ هرتز
			٦٠ عند ٧٦٨ x ١٠٢٤ هرتز
			٧٠ عند ٧٦٨ x ١٠٢٤ هرتز
			٧٥ عند ٧٦٨ x ١٠٢٤ هرتز
			٧٥ عند ١٠٢٤ x ١٢٨٠ هرتز
			٧٥ عند ٨٧٠ x ١١٥٢ هرتز

ملاحظة: يدعم ١٩٢٠ x ١٠٨٠ عند ٥٠ هرتز.

معلومات إضافية

حجم الصورة ومسافة العرض

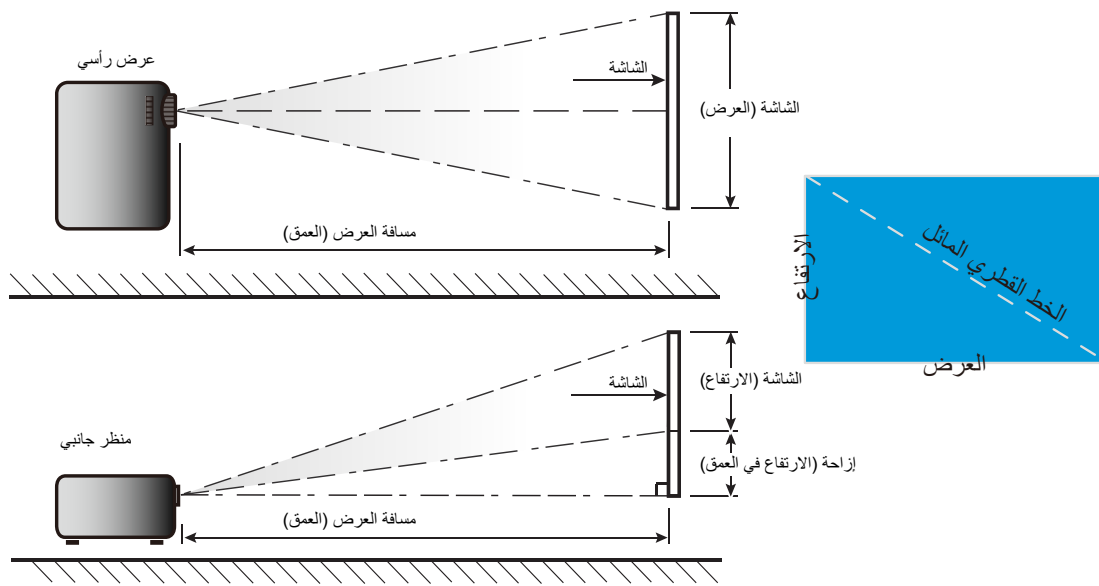
(تم قياس حجم الصورة والمسافة بالمتر والقدم)

أقصى عوض (Hd)		أدنى عوض (Hd)		مسافة العرض (العمق)				حجم الشاشة عرض x ارتفاع				الطول القطري (بالبوصة) لشاشة بحجم 9:16
				(قدم)		(متر)		(قدم)		(متر)		
(قدم)	(متر)	(قدم)	(متر)	بعيد	قريب	بعيد	قريب	الارتفاع	العرض	الارتفاع	العرض	
٠,١٨	٠,٠٦	٠,٠٠	٠,٠٠	٤,٨٢	٣,٠٢	١,٤٧	٠,٩٢	١,٢٣	٢,١٨	٠,٣٧	٠,٦٦	٣٠,٠٠
٠,٢٥	٠,٠٧	٠,٠٠	٠,٠٠	٦,٤٦	٤,٠٤	١,٩٧	١,٢٣	١,٦٣	٢,٩١	٠,٥٠	٠,٨٩	٤٠,٠٠
٠,٣٧	٠,١١	٠,٠٠	٠,٠٠	٩,٦٨	٦,٠٧	٢,٩٥	١,٨٥	٢,٤٥	٤,٣٦	٠,٧٥	١,٣٣	٦٠,٠٠
٠,٤٣	٠,١٣	٠,٠٠	٠,٠٠	١١,٢٩	٧,٠٥	٣,٤٤	٢,١٥	٢,٨٦	٥,٠٨	٠,٨٧	١,٥٥	٧٠,٠٠
٠,٤٩	٠,١٥	٠,٠٠	٠,٠٠	١٢,٨٩	٨,٠٧	٣,٩٣	٢,٤٦	٣,٢٧	٥,٨١	١,٠٠	١,٧٧	٨٠,٠٠
٠,٥٥	٠,١٧	٠,٠٠	٠,٠٠	١٤,٥٠	٩,٠٩	٤,٤٢	٢,٧٧	٣,٦٨	٦,٥٤	١,١٢	١,٩٩	٩٠,٠٠
٠,٦١	٠,١٩	٠,٠٠	٠,٠٠	١٦,١١	١٠,١٠	٤,٩١	٣,٠٨	٤,٠٩	٧,٢٦	١,٢٥	٢,٢١	١٠٠,٠٠
٠,٧٤	٠,٢٢	٠,٠٠	٠,٠٠	١٩,٣٦	١٢,١١	٥,٩	٣,٦٩	٤,٩٠	٨,٧٢	١,٤٩	٢,٦٦	١٢٠,٠٠
٠,٩٢	٠,٢٨	٠,٠٠	٠,٠٠	٢٤,١٨	١٥,١٦	٧,٣٧	٤,٦٢	٦,١٣	١٠,٨٩	١,٨٧	٣,٣٢	١٥٠,٠٠
١,١٠	٠,٣٤	٠,٠٠	٠,٠٠	٢٩,٠٤	١٨,١٨	٨,٨٥	٥,٥٤	٧,٣٥	١٣,٠٧	٢,٢٤	٣,٩٨	١٨٠,٠٠
١,٥٣	٠,٤٧	٠,٠٠	٠,٠٠	٤٠,٣٢	٢٥,٢٣	١٢,٢٩	٧,٦٩	١٠,٢١	١٨,١٦	٣,١١	٥,٥٣	٢٥٠,٠٠
١,٨٤	٠,٥٦	٠,٠٠	٠,٠٠	٤٨,٣٦	٣٠,٢٨	١٤,٧٤	٩,٢٣	١٢,٢٦	٢١,٧٩	٣,٧٤	٦,٦٤	٣٠٠,٠٠

(تم قياس حجم الصورة والمسافة بالمتر والبوصة)

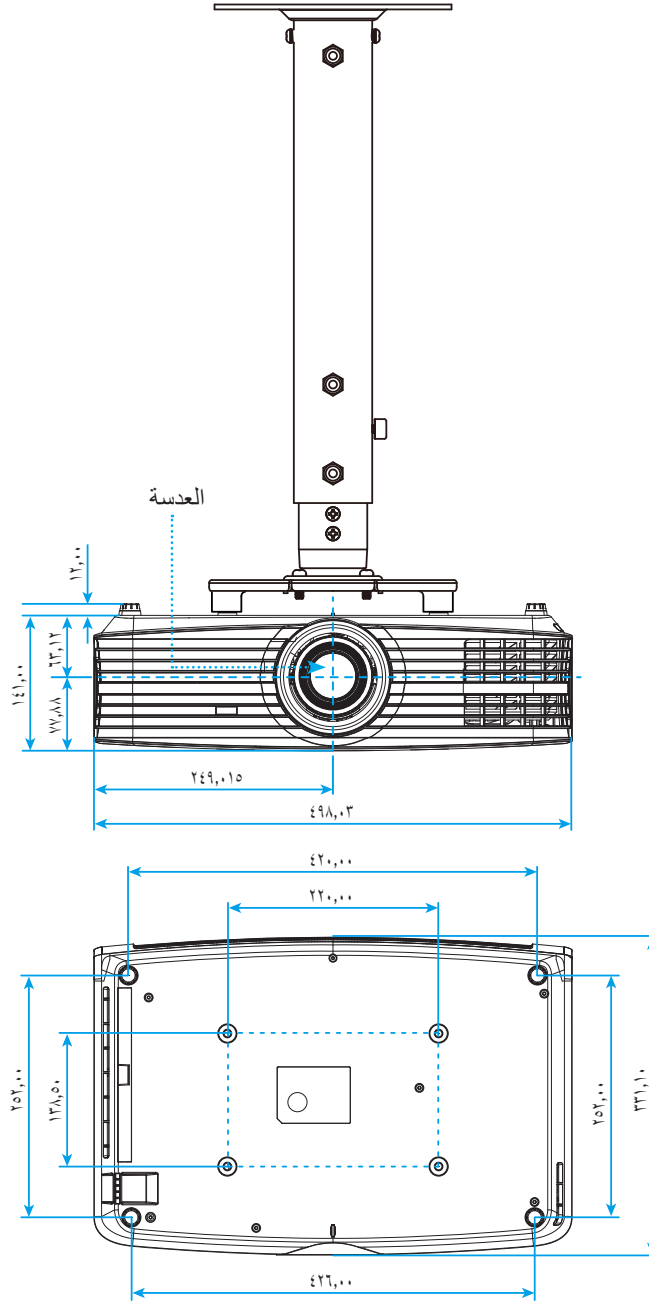
أقصى عوض (Hd)		أدنى عوض (Hd)		مسافة العرض (العمق)				حجم الشاشة عرض x ارتفاع				الطول القطري (بالبوصة) لشاشة بحجم 9:16
				(بوصة)		(متر)		(بوصة)		(متر)		
(بوصة)	(متر)	(بوصة)	(متر)	بعيد	قريب	بعيد	قريب	الارتفاع	العرض	الارتفاع	العرض	
٢,٢١	٠,٠٦	٠,٠٠	٠,٠٠	٥٧,٨٧	٣٦,٢٢	١,٤٧	٠,٩٢	١٤,٧١	٢٦,١٥	٠,٣٧	٠,٦٦	٣٠,٠٠
٢,٩٤	٠,٠٧	٠,٠٠	٠,٠٠	٧٧,٥٦	٤٨,٤٣	١,٩٧	١,٢٣	١٩,٦١	٣٤,٨٦	٠,٥٠	٠,٨٩	٤٠,٠٠
٤,٤١	٠,١١	٠,٠٠	٠,٠٠	١١٦,١٤	٧٢,٨٣	٢,٩٥	١,٨٥	٢٩,٤٢	٥٢,٢٩	٠,٧٥	١,٣٣	٦٠,٠٠
٥,١٥	٠,١٣	٠,٠٠	٠,٠٠	١٣٥,٤٣	٨٤,٦٥	٣,٤٤	٢,١٥	٣٤,٣٢	٦١,٠١	٠,٨٧	١,٥٥	٧٠,٠٠
٥,٨٨	٠,١٥	٠,٠٠	٠,٠٠	١٥٤,٧٢	٩٦,٨٥	٣,٩٣	٢,٤٦	٣٩,٢٢	٦٩,٧٣	١,٠٠	١,٧٧	٨٠,٠٠
٦,٦٢	٠,١٧	٠,٠٠	٠,٠٠	١٧٤,٠٢	١٠٩,٠٦	٤,٤٢	٢,٧٧	٤٤,١٢	٧٨,٤٤	١,١٢	١,٩٩	٩٠,٠٠
٧,٣٥	٠,١٩	٠,٠٠	٠,٠٠	١٩٣,٣١	١٢١,٢٦	٤,٩١	٣,٠٨	٤٩,٠٣	٨٧,١٦	١,٢٥	٢,٢١	١٠٠,٠٠
٨,٨٢	٠,٢٢	٠,٠٠	٠,٠٠	٢٣٢,٢٨	١٤٥,٢٨	٥,٩	٣,٦٩	٥٨,٨٣	١٠٤,٥٩	١,٤٩	٢,٦٦	١٢٠,٠٠
١١,٠٣	٠,٢٨	٠,٠٠	٠,٠٠	٢٩٠,١٦	١٨١,٨٩	٧,٣٧	٤,٦٢	٧٣,٥٤	١٣٠,٧٤	١,٨٧	٣,٣٢	١٥٠,٠٠
١٣,٢٤	٠,٣٤	٠,٠٠	٠,٠٠	٣٤٨,٤٣	٢١٨,١١	٨,٨٥	٥,٥٤	٨٨,٢٥	١٥٦,٨٨	٢,٢٤	٣,٩٨	١٨٠,٠٠
١٨,٣٨	٠,٤٧	٠,٠٠	٠,٠٠	٤٨٣,٨٦	٣٠٢,٧٦	١٢,٢٩	٧,٦٩	١٢٢,٥٧	٢١٧,٨٩	٣,١١	٥,٥٣	٢٥٠,٠٠
٢٢,٠٦	٠,٥٦	٠,٠٠	٠,٠٠	٥٨٠,٣١	٣٦٣,٣٩	١٤,٧٤	٩,٢٣	١٤٧,٠٨	٢٦١,٤٧	٣,٧٤	٦,٦٤	٣٠٠,٠٠

معلومات إضافية



تثبيت أبعاد جهاز العرض والتثبيت في السقف

- ١- لتجنب إلحاق الضرر بجهاز العرض، يرجى استخدام مجموعة Optoma لتثبيت جهاز العرض في السقف.
- ٢- إذا كنت ترغب في استخدام مجموعة تركيب أخرى، يرجى التأكد من مطابقة المسامير المرفقة بهذه المجموعة والمستخدم لتثبيت الجهاز للمواصفات التالية:
- نوع البراغي: M6*4
- الحد الأدنى لطول البراغي: ١٠ مم



ملاحظة: يُرجى ملاحظة أن أي أضرار ناتجة من التركيب غير الصحيح من شأنها إلغاء الضمان.

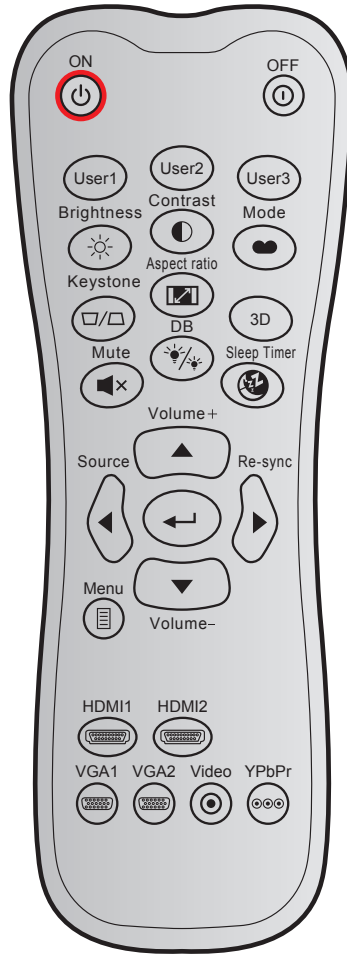


تحذير!

- إذا قمت بشراء مجموعة التركيب بالسقف من شركة أخرى، يرجى التأكد من استخدام مقاس المسامير الملائم. مع العلم بأن مقاس المسامير يختلف تبعاً لسُمك لوح التركيب.
- يرجى التأكد من وجود مسافة ١٠ سم على الأقل بين السقف وقاعدة جهاز العرض.
- تجنب تركيب جهاز العرض بالقرب من مصدر حراري.

معلومات إضافية

رموز الأشعة تحت الحمراء لوحدة التحكم عن بعد



الوصف	تعريف مفتاح الطباعة	كود مخصص			مفتاح	
		كود البيانات	بايت ٢	بايت ١		
اضغط لتشغيل جهاز العرض.	تشغيل	٠٢	CD	٣٢		تشغيل
اضغط لإيقاف تشغيل جهاز العرض.	إطفاء	2E	CD	٣٢		إيقاف التشغيل
المفاتيح التي يحددها المستخدم. يرجى الرجوع إلى صفحة 36 للتعرف على طريقة إعداد.	مخصص ١	٣٦	CD	٣٢		مخصص ١
	مخصص ٢	٦٥	CD	٣٢		مخصص ٢
	مخصص ٣	٦٦	CD	٣٢		مخصص ٣
ضبط سطوع الصورة.	الإضاءة	٤١	CD	٣٢		الإضاءة
يتحكم في درجة الاختلاف بين الأجزاء الفاتحة والداكنة من الصورة.	التباين	٤٢	CD	٣٢		التباين
حدد وضع عرض لتحسين الإعدادات للتطبيقات المختلفة. يرجى الرجوع إلى صفحة 29.	الوضع	٠٥	CD	٣٢		نمط العرض
لا توجد وظيفة	تشوه	٠٧	CD	٣٢		تشوه
اضغط لتغيير نسبة العرض إلى الارتفاع الخاصة بالصورة المعروضة.	نسبة العرض إلى الارتفاع	٦٤	CD	٣٢		نسبة العرض إلى الارتفاع
وظيفة 3D (ثلاثي الأبعاد)	الأبعاد الثلاثية	٨٩	CD	٣٢		الأبعاد الثلاثية
يتيح إيقاف/تشغيل الصوت بصفة مؤقتة.	كتم الصوت	٥٢	CD	٣٢		كتم الصوت

الوصف	تعريف مفتاح الطباعة	كود مخصص			مفتاح	
		كود البيانات	بايت ٢	بايت ١		
يتيح ضبط سطوع الصورة تلقائيًا لتوفير أفضل أداء تباين.	DB	٤٤	CD	٣٢		DB (Dynamic Black)
يتيح ضبط الفاصل الزمني لموقت العد التنازلي.	موقت النوم	٦٣	CD	٣٢		موقت النوم
اضبط لرفع مستوى الصوت.	صوت +	٠٩	CD	٣٢		صوت +
استخدم ▲، ◀، ▶، ▼ لاختيار عناصر أو إجراء تعديل على اختيارك.	▲	١١	CD	٣٢		مفاتيح الأسهم الأربعة
	◀	١٠	CD	٣٢		
	▶	١٢	CD	٣٢		
	▼	١٤	CD	٣٢		
اضغط على "مصدر" لاختيار إشارة دخل.	مصدر	١٨	CD	٣٢		مصدر
يقوم بتأكيد اختيار العنصر.	←	0F	CD	٣٢		مفتاح أدخل
يتيح مزامنة جهاز العرض مع مصدر الدخل تلقائيًا.	إعادة التزامن	04	CD	٣٢		إعادة التزامن
اضبط لخفض مستوى الصوت.	صوت -	0C	CD	٣٢		صوت -
يقوم بعرض أو إنهاء القوائم المعروضة على شاشة جهاز العرض.	القائمة	0E	CD	٣٢		القائمة
اضغط على "HDMI1" لاختيار مصدر من موصل HDMI 1.	HDMI1	١٦	CD	٣٢		HDMI 1
اضغط على "HDMI2" لاختيار المصدر من موصل HDMI 2.	HDMI2	٣٠	CD	٣٢		HDMI 2
اضغط على "VGA1" لاختيار مصدر من موصل VGA.	VGA1	1B	CD	٣٢		VGA 1
لا توجد وظيفة	VGA2	1E	CD	٣٢		VGA 2
لا توجد وظيفة	فيديو	1C	CD	٣٢		فيديو
لا توجد وظيفة	YPbPr	١٧	CD	٣٢		YPbPr

معلومات إضافية

استكشاف الأعطال وإصلاحها

يرجى الرجوع إلى المعلومات التالية إذا ما واجهتك مشكلة بجهاز العرض. وفي حالة استمرار المشكلة، بادر بالاتصال بالموزع المحلي أو مركز الصيانة.
مشكلات الصورة

عدم ظهور الصورة على الشاشة

- تأكد من توصيل جميع الكبلات وتوصيلات الطاقة توصيلاً صحيحاً ومحكمًا كما هو موضح في قسم "التركيب".
- تأكد من عدم انثناء أي من دبابيس الموصلات أو انكساره.
- تحقق من إحكام تركيب مصباح الإسقاط. يرجى الرجوع إلى قسم "استبدال اللبنة" في الصفحات 46-47.
- تأكد من أن خاصية "كتم الصوت" لا تعمل.

وقوع الصورة خارج نطاق التركيز البؤري

- اضبط عجلة التركيز البؤري الخاصة بعدسة جهاز العرض. يرجى الرجوع إلى صفحة 16.
- تأكد من وجود شاشة العرض ضمن المسافة المطلوبة من جهاز العرض. (يرجى الرجوع إلى صفحات 51-52).

تمدد الصورة عند عرض مقطع DVD بنسبة عرض لارتفاع ١٦:٩

- عند عرض مقطع DVD مشوه أو مقطع DVD بنسبة عرض لارتفاع ٩:١٦، فسوف يعرض جهاز العرض أفضل صورة بصيغة ٩:١٦ على جانب جهاز العرض.
- عند تشغيل مقطع DVD بنمط LBX، يُرجى تغيير النمط إلى LBX في قائمة OSD بجهاز العرض.
- وعند تشغيل أقراص DVD بتنسيق ٣:٤، يرجى كذلك تغيير التنسيق إلى ٣:٤ في قائمة OSD الخاصة بجهاز العرض.
- يرجى ضبط نمط العرض على نسبة العرض إلى الارتفاع ٩:١٦ (عريض) في مشغل أقراص DVD خاصتك.

الصورة أصغر أو أكبر مما ينبغي

- اضبط رافعة الزوم الموجودة بالجزء العلوي من جهاز العرض.
- حرك الجهاز بالقرب من الشاشة أو بعيداً عنها.
- اضغط على "القائمة" الموجودة بلوحة جهاز العرض، ثم انتقل إلى "العرض--<Aspect Ratio". جرّب إعدادات مختلفة.

الصورة بها جوانب مائلة:

- قم، إن أمكن، بتغيير موقع جهاز العرض بحيث يصبح في منتصف الشاشة وأسفل قاعدتها.

الصورة معكوسة

- حدد "إعداد--<عرض" من قائمة المعلومات المعروضة على الشاشة واضبط اتجاه الإسقاط.

معلومات إضافية

مشكلات أخرى

❓ توقف جهاز العرض عن الاستجابة لجميع مفاتيح التحكم

- قم إذا أمكن بإيقاف تشغيل جهاز العرض، ثم افصل كبل الطاقة وانتظر لمدة ٢٠ ثانية على الأقل قبل إعادة توصيل كبل الطاقة مرة أخرى.

❓ احتراق اللمبة أو صدور صوت طقطقة عنها

- عند وصول اللمبة إلى نهاية عمرها الافتراضي، فإنها تحترق أو يصدر عنها صوت طقطقة عالٍ. وفي هذه الحالة، لن يعمل جهاز العرض حتى يتم استبدال وحدة اللمبة. لاستبدال اللمبة، يرجى إتباع الإجراءات الواردة في قسم "استبدال اللمبة" في صفحات 46-47.

مشكلات وحدة التحكم عن بعد

❓ في حالة عدم عمل وحدة التحكم عن بعد

- تحقق من كون زاوية تشغيل وحدة التحكم عن بعد محددة ضمن نطاق ± 15 درجة في اتجاه مستقبل الأشعة تحت الحمراء الموجود على جهاز العرض.
- تأكد من عدم وجود أي عائق بين وحدة التحكم عن بعد وجهاز العرض. وتحرك في نطاق ٧ أمتار (٢٣ قدمًا) من جهاز العرض.
- تأكد من صحة إدخال البطاريات.
- استبدل البطاريات إذا نفذ شحنها.

معلومات إضافية

مؤشر التحذير

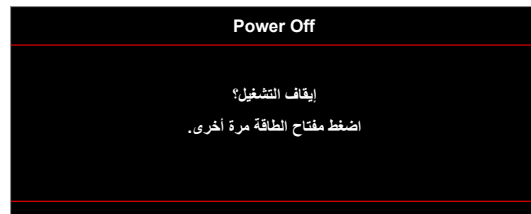
عندما تومض مؤشرات التحذير أو تضيء (راجع ما يلي)، سيوف يتم إيقاف تشغيل جهاز العرض تلقائيًا:

- يضيء مؤشر LED الخاص بـ "المصباح" باللون الأحمر عندما يومض مؤشر "التشغيل/الاستعداد" باللون الكهرماني.
 - يضيء مؤشر LED الخاص بـ "درجة الحرارة" باللون الأحمر عندما يومض مؤشر "التشغيل/الاستعداد" باللون الكهرماني. وهو ما يشير إلى ارتفاع درجة حرارة جهاز العرض بشكل مفرط. في الظروف العادية، يمكن إرجاع الجهاز إلى وضع التشغيل.
 - يضيء مؤشر LED الخاص بـ "درجة الحرارة" باللون الأحمر عندما يضيء مؤشر "التشغيل/الاستعداد" باللون الكهرماني.
- قم بفصل كبل الطاقة من الجهاز، وانتظر ٣٠ ثانية ثم حاول مرة أخرى. عندما يومض مؤشر التحذير أو يضيء، يُرجى الاتصال بأقرب مركز خدمة للحصول على المساعدة.

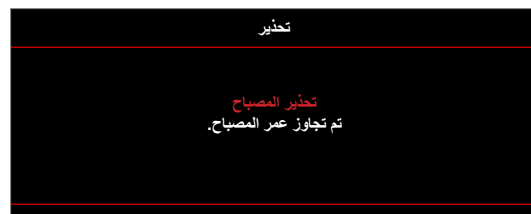
رسائل ضوء مؤشر بيان الحالة

رسائل	مؤشر بيان حالة التشغيل/الاستعداد		مؤشر بيان حالة الحرارة	مؤشر بيان حالة اللبية
	(أحمر)	(أزرق)	(أحمر)	(أحمر)
وضع الاستعداد (تركيب كبل الطاقة)	ضوء ثابت			
تشغيل الطاقة (تدفئة)		وامض (يضيء لمدة ٠,٥ ثانية وينطفئ لمدة ٠,٥)		
تشغيل الطاقة وإضاءة المصباح		ضوء ثابت		
إيقاف التشغيل (تبريد)		وامض (يضيء لمدة ٠,٥ ثانية وينطفئ لمدة ٠,٥ ثانية) يعود إلى الضوء الأحمر الثابت عند إيقاف تشغيل مروحة التبريد.		
خطأ (تعطل اللبية)	وامض			ضوء ثابت
خطأ (تعطل المروحة)	وامض		وامض	
خطأ (ارتفاع درجة الحرارة بصورة مفرطة)	وامض		ضوء ثابت	
وضع الاستعداد (وضع اختبار الإجهاد)		وامض		
الإجهاد (تسخين)		وامض		
الإجهاد (تبريد)		وامض		
الإجهاد (إضاءة المصباح)		وامض (يضيء لمدة ٣ ثانية وينطفئ لمدة ١ ثانية)		
الإجهاد (انطفاء المصباح)		وامض (يضيء لمدة ١ ثانية وينطفئ لمدة ٣ ثانية)		

• إيقاف التشغيل:



• تحذير المصباح:



معلومات إضافية

• تحذير درجة الحرارة:

تحذير

حرارة عالية جدا

يرجى:

- 1- تأكد أن مداخل ومخارج الهواء غير مسدودة.
- 2- تأكد من انخفاض درجة حرارة البيئة عن 45 درجة مئوية.

إذا استمرت المشكلة على الرغم من اتباع الإجراءات السابقة،
الرجاء الاتصال بمركز الخدمة لحل المشكلة.

• تعطل المروحة:

تحذير

غلق المروحة

سيتم إيقاف البروجكتر تلقائيًا
الرجاء الاتصال بمركز الخدمة لحل المشكلة.

• خارج نطاق العرض:

HDMI

خارج النطاق

• تحذير قطع التيار:

إغلاق

تنشيط مؤقت إطفاء الطاقة
إطفاء الطاقة في ٦٠ ثانية

• إنذار مؤقت الأمان:

تحذير

إنذار مؤقت الأمان
الوقت سينفذ في ٦٠ ثانية

معلومات إضافية

المواصفات

الوصف	الدقة
- مخطط بياني يصل إلى 2160p عند 60 هرتز - أقصى دقة: HDMI1: 1920*1200 عند 60 هرتز (RB) HDMI2: 2160p عند 60 هرتز	الحد الأقصى للدقة
(مزود/ غير مزود بوحدة تشغيل) 1528 x 2716	الدقة الأصلية
زوم يدوي وتركيز يدوي	العدسة
نطاق التركيز المحسن 26,45 بوصة ~ 30,2 بوصة حتى صورة بحجم 60 بوصة	حجم الصورة (القطر)
1,3م ~ 9,3م نطاق التركيز الأمثل لصورة بحجم 60 بوصة	مسافة العرض

الوصف	كهربائي
HDMI 1.4a - VGA دخل - دخل الصوت 3,5 مم HDMI V2.0 HDCP2.2 / MHL 2.1 - USB-A - USB2.0 USB-A - 5 فولت PWR 1,5 أمبير - RS232C منكر (9 سنون D-Sub) - RJ-45 (يدعم مراقبة الويب)	المدخلات
- خرج الصوت 3,5 مم - مخرج SPDIF - وحدة الإطلاق 12 فولت (مقيس 3,5 مم)	منافذ الخرج
USB من النوع A للماوس والخدمة	تحكم
1073,4 مليون لون	استنساخ الألوان
معدل المسح الأفقي: 15,375 ~ 91,146 كيلو هرتز معدل المسح الرأسي: 24 ~ 85 هرتز (120 هرتز لعرض ثلاثي الأبعاد)	معدل المسح
نعم، 4 وات	سماعات مضمنة
100 - 240 فولت ± 10٪، تيار متردد 60/50 هرتز	متطلبات الطاقة
3,8 أمبير-1,0 أمبير	تيار الدخل

الوصف	المواصفات الميكانيكية
الأمامي والخلفي والسقف العلوي والخلفي العلوي.	اتجاه التركيب
- 498 مم (عرض) x 331 مم (عمق) x 141 مم (ارتفاع) (بدون داعم) - 498 مم (عرض) x 331 مم (عمق) x 153 مم (ارتفاع) (مع وجود داعم)	الأبعاد
7,12 ± 0,5 كجرام	الوزن
تشغيل في 5 ~ 40 درجة مئوية، 10٪ إلى 85٪ رطوبة (بدون تكثيف)	الأجواء البيئية

ملاحظة: جميع المواصفات عرضة للتغيير دون إشعار.

معلومات إضافية

مكاتب شركة Optoma حول العالم

للحصول على خدمات الصيانة أو الدعم، يرجى الاتصال بالمكتب المحلي الموجود بمنطقتك.

info@os-worldwide.com
www.os-worldwide.com

اليابان

東京都足立区綾瀬3-25-18

株式会社オーエス
0120-380-490:コンタクトセンター

888-289-6786

010-897-8601

services@optoma.com

الولايات المتحدة الأمريكية

3178 Laurelview Ct.
Fremont, CA 94538, USA
www.optomausa.com

كندا

3178 Laurelview Ct.
Fremont, CA 94538, USA
www.optomausa.com

+886-2-8911-8600
+886-2-8911-6000
services@optoma.com.tw
asia.optoma.com

تايوان

12F., No.213, Sec. 3, Beixin Rd.,
Xindian Dist., New Taipei City 231,
Taiwan, R.O.C
www.optoma.com.tw

888-289-6786

010-897-8601

services@optoma.com

أمريكا اللاتينية

3178 Laurelview Ct.
Fremont, CA 94538, USA
www.optomausa.com

+852-2396-8968
+852-2370-1222
www.optoma.com.hk

هونغ كونج

Unit A, 27/F Dragon Centre,
79 Wing Hong Street,
Cheung Sha Wan,
Kowloon, Hong Kong

888-289-6786

010-897-8601

services@optoma.com

أوروبا

Unit 1, Network 41, Bourne End Mills
, Hemel Hempstead, Herts
HP1 2UJ, United Kingdom
www.optoma.eu

+86-21-62947376
+86-21-62947370
www.optoma.com.cn

الصين

5F, No. 1205, Kaixuan Rd.,
Changning District
Shanghai, 200052, China

+44 (0) 1923 691 800

+44 (0) 1923 691 888

service@tsc-europe.com

هاتف مركز الخدمة: +44 (0) 1923 691 860

بنيلوكس

Randstad 22-123
BW Almere 1316
The Netherlands
www.optoma.nl

+31 (0) 36 820 0202

+31 (0) 36 048 9052

فرنسا

Bâtiment E
avenue Edouard Vaillant 81-83
Boulogne Billancourt, France 92100
savoptoma@optoma.fr

+33 1 41 46 12 20

+33 1 41 46 94 30

أسبانيا

C/ José Hierro, 36 Of. 1C
28522 Rivas VaciaMadrid,
Spain

+34 91 499 06 06

+34 91 670 08 32

ألمانيا

Wiesenstrasse 21 W
D40549 Düsseldorf,
Germany
info@optoma.de

+49 (0) 211 06 6670

+49 (0) 211 06 66799

البلدان الإسكندنافية

Lerpeveien 25
Drammen 3040
Norway
info@optoma.no

+47 32 98 89 90

+47 32 98 89 99

PO.BOX 9515
Drammen 3038
Norway

كوريا

.WOOMI TECH.CO.,LTD
4F, Minu Bldg.33-14, Kangnam-Ku,
Seoul,135-815, KOREA
korea.optoma.com

+82+2+34430004

+82+2+34430005



P/N:36.78V03G001-A