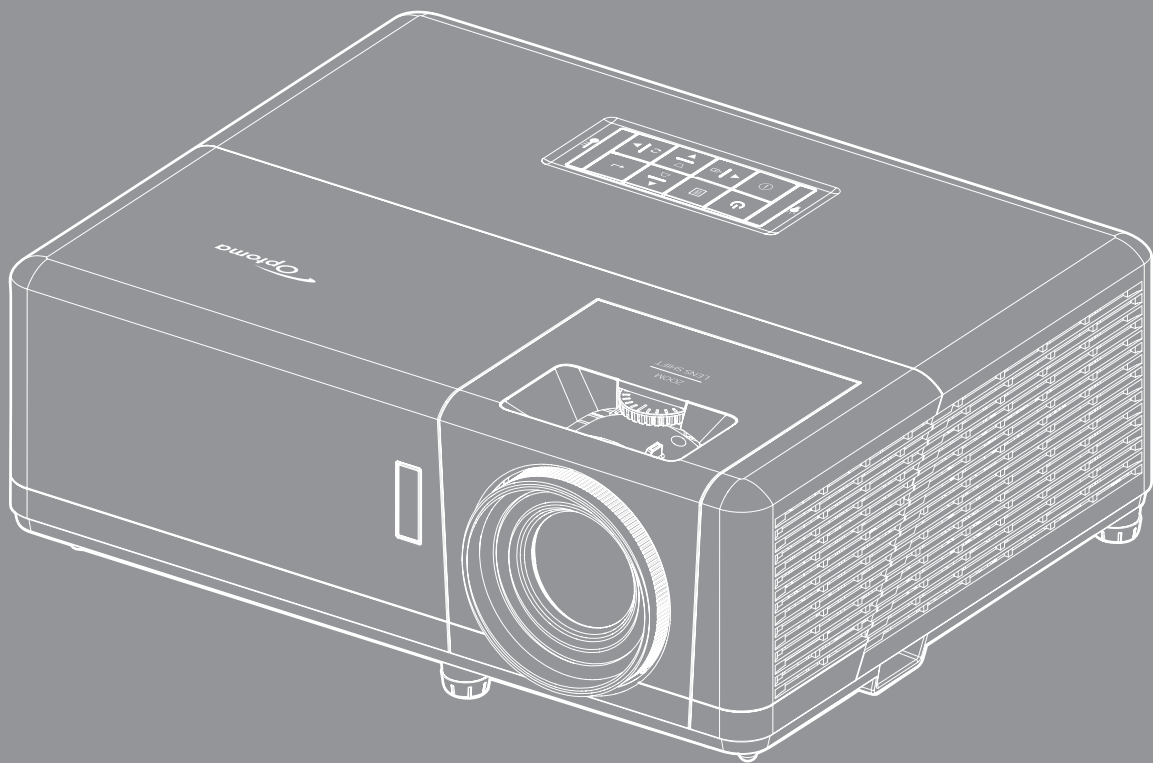


DLP® 投影機





目錄

安全	4
重要的安全指示	4
雷射輻射安全資訊	5
雷射公告	5
版權	5
免責聲明	5
商標辨識	6
FCC	6
歐盟國家符合性聲明	6
WEEE	6
限用物質含有情況標示聲明書	6
產品簡介	8
包裝概觀	8
標準配件	8
選購配件	8
產品概觀	9
連線	11
面板	12
遙控器	13
設定及安裝	14
安裝投影機	14
連接來源至投影機	18
調整投影的影像	19
遙控設定	21
使用投影機	23
開啟／關閉投影機電源	23
選擇輸入訊源	24
功能表導覽及功能	25
OSD 功能表樹狀結構	26
顯示影像設定功能表	34
顯示 3D 功能表	37
顯示螢幕寬高比功能表	38
顯示邊緣遮罩功能表	43
顯示縮放比例功能表	43
顯示影像位移調整功能表	43
顯示幾何校正功能表	43
音頻靜音功能表	44
音頻音量功能表	44
音頻聲音輸入功能表	44
設定投影功能表	45

設定畫面類型功能表	45
配置電源設定功能表	45
配置安全設定功能表	46
配置 HDMI Link 連動設定功能表	46
設定測試圖案功能表	47
配置遙控設定功能表	47
設定投影機 ID 功能表	47
設定 12V 繼電器功能表	47
配置選項功能表	48
設定OSD目錄重新設定功能表	49
網路 LAN 功能表	49
網路控制功能表	50
設定網路控制設定功能表	51
資訊功能表	56
維護	57
安裝與清理灰塵濾網	57
其他資訊	58
相容解析度	58
影像尺寸及投影距離	61
投影機尺寸與固定於天花板的安裝	64
紅外線遙控器代碼	67
疑難排解	69
警告指示燈	71
規格	72
Optoma 全球據點	73

安全

	正三角形內含閃電及箭頭是用來警告使用者，本產品機殼內含未經絕緣的「危險電壓」，且強度大到可能會對人體造成觸電危險。
	正三角形內含驚嘆號是用來提醒使用者，本設備隨附的印刷文件有提供重要的操作及保養（維修）指示。

請遵守本使用指南所建議的所有警告、注意事項和維護須知。

重要的安全指示



- 請勿直視光線，RG2。
如同所有光源，請勿直視直射光線，RG2 IEC 62471-5:2015。
- 請勿阻塞任何通風口。為了確保本投影機的正常操作並防止設備過熱，建議安裝位置不得影響投影機的正常通風。例如：請勿將本投影機放置在擁擠的咖啡桌、沙發或床上，亦不可將本投機放置在書架或阻礙氣流流通的置物櫃等密閉空間。
- 為了避免火災及／或觸電的危險，請勿將本投影機暴露於雨水或濕氣中。請勿在靠近任何熱源的位置進行安裝，例如散熱器、暖氣機、火爐或任何其他會產生熱度的設備，例如放大器。
- 請避免物品或液體進入本投影機。若碰觸到危險電壓點和短路零件，可能導致火災或人員觸電。
- 請勿在下列情況下使用：
 - 在非常炎熱、寒冷或潮溼的環境中。
 - (i) 確定室溫在 5°C ~ 40°C 內
 - (ii) 相對濕度為 10% ~ 85%
 - 在灰塵和污垢過多的區域中。
 - 靠近任何會產生強力磁場的家電。
 - 在陽光直射地點。
- 若本裝置受到物理性損壞或濫用，請勿再使用。物理損壞係指（但不限於）：
 - 裝置掉落。
 - 電源線或插頭損壞。
 - 投影機受到液體潑濺。
 - 投影機曾置於雨水或濕氣的環境中。
 - 物品掉入投影機中或投影機內部零件鬆脫。
- 請勿將投影機放置在不穩定的表面上。投影機可能會翻覆導致人員受傷或投影機受損。
- 投影機運轉時請勿阻礙光線從投影機鏡頭散出。光線會加熱物體並融化，導致燙傷或起火。
- 請勿自行打開或拆卸本投影機，以免造成觸電。
- 請勿自行維修本裝置。打開機殼或取下背蓋可能使您暴露於危險電壓或其他危險中。將本裝置送修之前，請先致電 Optoma。
- 相關之安全符號，請參見「投影機機殼」。
- 本裝置僅可交由授權的服務人員維修。
- 僅限使用製造商規定之附件／配件。
- 在投影機運轉期間請勿直視投影機鏡頭。以免強光傷害眼睛。
- 本投影機能偵測出光源的使用壽命。

- 投影機關閉時，在中斷電源之前請先確定投影機已完成冷卻循環。讓投影機至少散熱 90 秒。
- 清潔本產品之前，請關閉電源並將插頭從 AC 插座中拔出。
- 使用柔軟的乾布沾上溫和清潔劑擦拭機殼。請勿使用磨蝕性的清潔劑、蠟或溶劑清潔本裝置。
- 如投影機長時間閒置不用，請將電源插頭從插座中拔出。
- 請勿將投影機安置在會遭受振動或撞擊的位置。
- 請勿徒手觸摸鏡頭。
- 存放投影機之前請取出遙控器的電池。若長時間將電池留在遙控器中，電池可能會漏液。
- 請勿在產生油煙或二手菸處使用或存放投影機，因為這會對投影機的效能品質造成負面影響。
- 請依照正確的投影機方向安裝，因為非標準安裝方式會影響投影機效能。
- 使用電源延長線或突波保護器。否則停電和電力不足會導致設備受損。

雷射輻射安全資訊

- 本產品屬於 IEC 60825-1:2014 的第一級雷射產品－風險群組 2 2014
- 本產品屬於 IEC 60825-1:2007 的 3R 類並符合 21 CFR 1040.10 和 1040.11，根據 2007 年 6 月 24 日第 50 號雷射公告的偏差除外。
- 如同所有光源，請勿直視直射光線，RG2 IEC 62471-5:2015

IEC 60825-1:2014, EN 60825-1:2014+A11:2021, EN 50689:2021 CLASS 1 CONSUMER LASER PRODUCT RISK GROUP 2, Complies with 21 CFR 1040.10 and 1040.11 except for conformance as a Risk Group 2 LIP as defined in IEC 62471-5:Ed.1.0. For more information see Laser Notice No. 57, dated May 8, 2019.
IEC 60825-1:2014 等級1雷射產品RG2危險等級
IEC 60825-1:2014 1類激光產品RG2危險等級

- 3R 類雷射產品-避免直接眼睛接觸
- 開啟投影機時，請確定投影範圍內無人直視鏡頭。
- 將任何物品（放大鏡等）放在投影機的光徑之外。從鏡頭投射的光徑很廣，因此，任何可以改變鏡頭光線方向的異物都有可能導致不可預測的結果，例如火災或眼睛受傷。
- 使用指南未具體指示的任何操作或調整，皆會導致有害的雷射輻射暴露危險。
- 請勿拆開或拆解投影機，以免因雷射輻射暴露而導致損壞。
- 投影機開啟時，請勿直視光束，以免強光造成視力永久受損。

若未採取下列控制措施，調整或操作程序可能因雷射輻射暴露而導致損壞

雷射公告

IEC 60825-1:2014：第一類雷射產品第二風險群組。

產品的預定用途是當作消費性雷射產品使用，符合 EN 50689:2021。

第一類消費性雷射產品

EN 50689:2021

版權

本刊物包含所有相片、圖例及軟體在內，均受國際版權法保護，並保留所有權利。未經作者書面同意，禁止重製本手冊內含之任何素材內容。

© Copyright 2019

免責聲明

本文件中的資訊如有變更恕不另行通知。製造商不陳述亦不擔保有關內容，且明確拒絕承擔任何適售性或任何特定目的之適用性默示擔保。製造商保留修訂本刊物及不時變更有關內容之權利，且製造商無義務事先通知任何人此類修訂或變更之資訊。

商標辨識

Kensington 是 ACCO Brand Corporation 在美國含有註冊證明之註冊商標，在全球其他國家則正在申請專利中。

HDMI、HDMI 標誌及 High-Definition Multimedia Interface 為 HDMI Licensing LLC 在美國及其他國家的商標或註冊商標。

DLP®、DLP Link 及 DLP 標誌皆為 Texas Instruments 的註冊商標，而 BrilliantColor™ 則是 Texas Instruments 的商標。

MHL、Mobile High-Definition Link 及 MHL Logo 皆為 MHL Licensing, LLC. 的商標或註冊商標。

所有其他在本手冊中使用的產品名稱皆為其個別所有人擁有之財產並經確認。

FCC

本裝置已依照美國聯邦通訊委員會的第 15 條規定進行測試，且證明符合 B 級數位裝置之限制條件。相關限制的訂定在於提供適當的保護，防止住宅安裝時所造成的不良干擾。本裝置會產生、使用並釋放射頻電能，且如未依照說明手冊進行安裝與使用，將對無線電通訊產生不良干擾。

但不保證本裝置之安裝將不會產生干擾。如本裝置確有對無線電或電視接收造成不良干擾的情況，可經由交替開關本設備判定；使用者可透過以下一種或多種方法試著解除干擾：

- 調整接收天線的方向或位置。
- 拉開裝置與接收器的間距。
- 將裝置接到與接收器不同電路的插座上。
- 請洽經銷商或有經驗的無線電／電視技術人員提供協助。

注意：屏蔽纜線

應使用屏蔽纜線連接其他電腦裝置，使其符合 FCC 規範。

小心

凡未經製造商明確同意之任何變更或修改（經美國聯邦通訊委員會同意），將會令使用者喪失操作本裝置的權益。

操作條件

本裝置完全符合美國聯邦通訊委員會規定第 15 條之要求。操作應遵守以下兩項條件：

1. 本裝置不致產生不良干擾，且
2. 本裝置必須能承受所接收之任何干擾，包括可能造成非預期的操作干擾。

注意：加拿大使用者

本 B 級數位裝置符合加拿大 ICES-003 法規的要求。

Remarque à l'intention des utilisateurs canadiens

Cet appareil numérique de la classe B est conforme à la norme NMB-003 du Canada.

歐盟國家符合性聲明

- EMC 指令 2014/30/EU（包括修訂條款）
- 低電壓指令 2014/35/EU
- RED 2014/53/EU (若產品有 RF 功能)

WEEE



棄置說明

丟棄時請勿將本電子裝置與垃圾一同丟棄。為了降低汙染並有效保護全球環境，請回收此裝置。

限用物質含有情況標示聲明書

Declaration of the Presence Condition of the Restricted Substances Marking

設備名稱：投影機 Equipment name						
型號（型式）： Type designation (Type)						
單元 Unit	限用物質及其化學符號 Restricted substances and its chemical symbols					
	鉛 Lead (Pb)	汞 Mercury (Hg)	鎘 Cadmium (Cd)	六價鉻 Hexavalent chromium (Cr ⁺⁶)	多溴聯苯 Polybrominated biphenyls (PBB)	多溴二苯醚 Polybrominated diphenyl ethers (PBDE)
塑膠外殼	—	○	○	○	○	○
電源供應器	—	○	○	○	○	○
印刷電路板	—	○	○	○	○	○
絕緣墊片	○	○	○	○	○	○
光學鏡片	—	○	○	○	○	○
雷射模組	—	○	○	○	○	○
風扇模組	—	○	○	○	○	○
鐵件	—	○	○	○	○	○
線材 (Interlock switch / Power Cord)	—	○	○	○	○	○
喇叭	○	○	○	○	○	○
馬達	—	○	○	○	○	○
自復式保險絲 (Polyswitch)	○	○	○	○	○	○
配件 (如:遙控器等)	—	○	○	○	○	○
<p>備考 1. “超出 0.1 wt %” 及 “超出 0.01 wt %” 係指限用物質之百分比含量超出百分比含量基準值。 Note 1: “Exceeding 0.1 wt %” and “exceeding 0.01 wt %” indicate that the percentage content of the restricted substance exceeds the reference percentage value of presence condition.</p> <p>備考 2. “○” 係指該項限用物質之百分比含量未超出百分比含量基準值。 Note 2: “○” indicates that the percentage content of the restricted substance does not exceed the percentage of reference value of presence.</p> <p>備考 3. “—” 係指該項限用物質為排除項目。 Note 3: The “—” indicates that the restricted substance corresponds to the exemption.</p>						

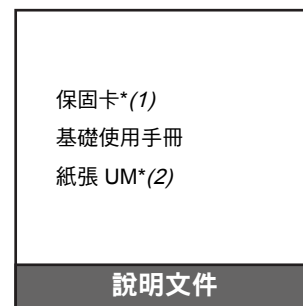
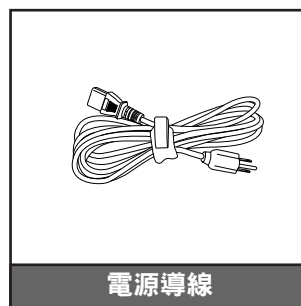
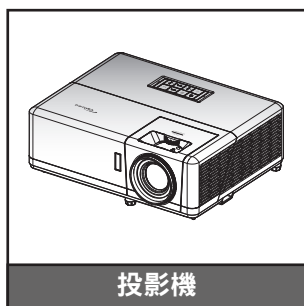
產品簡介

包裝概觀

小心拆封並確認內含下列標準配件項目。部分選購配件項目視機型、規格及您購買區域而定。請確認您的購買地點。部分配件可能因地區而異。

保固卡僅限某些特定區域提供。如需詳細資訊，請向您的經銷商洽詢。

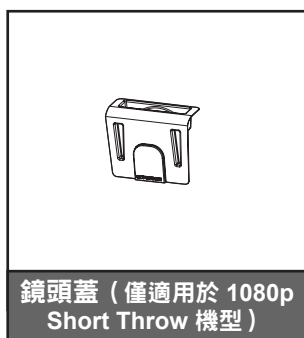
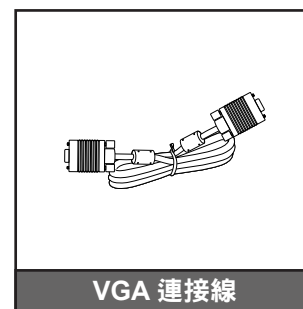
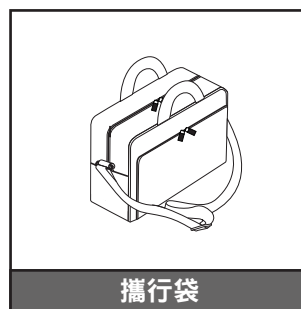
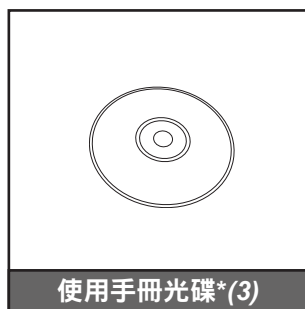
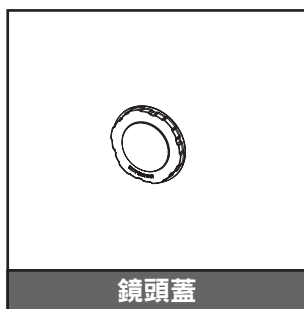
標準配件



附註：

- 遙控器隨附電池。
- *(1) 如需歐洲保固資訊，請至 www.optoma.com。
- (*2) 僅於亞洲地區提供。

選購配件



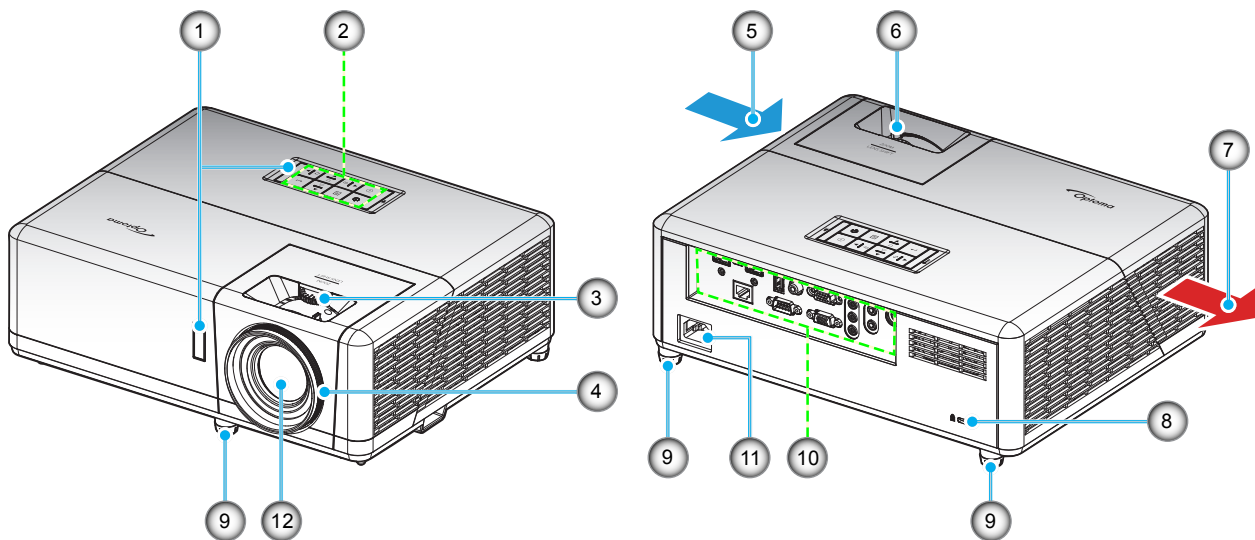
附註：

- 選購配件因機型、規格及地區不同而異。
- (*3) 僅於美國和亞洲地區提供。

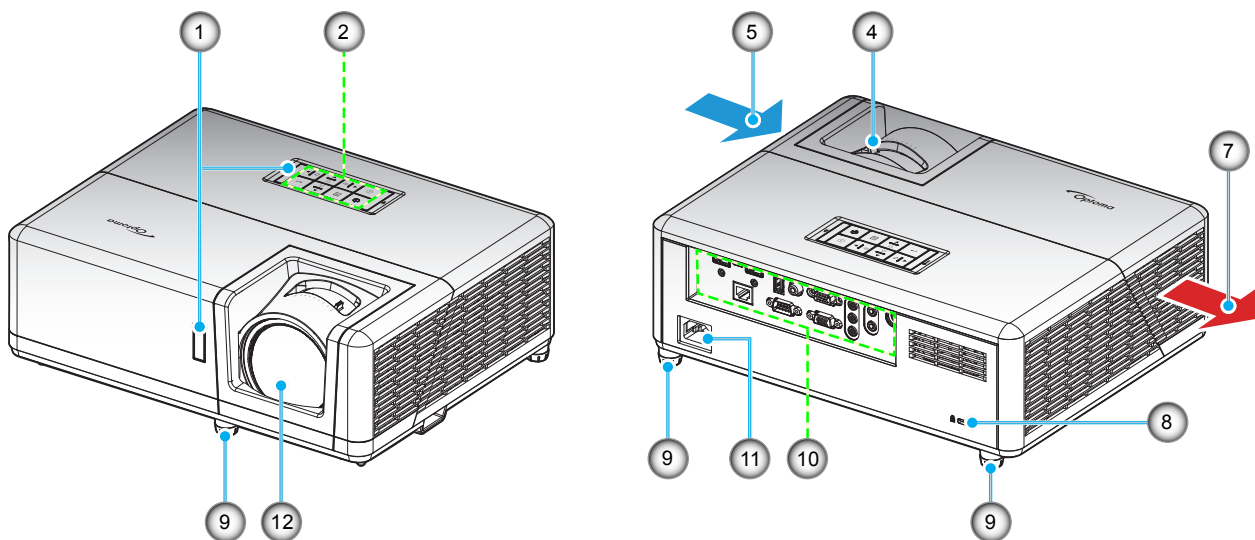
產品簡介

產品概觀

1080p/WXGA 機型

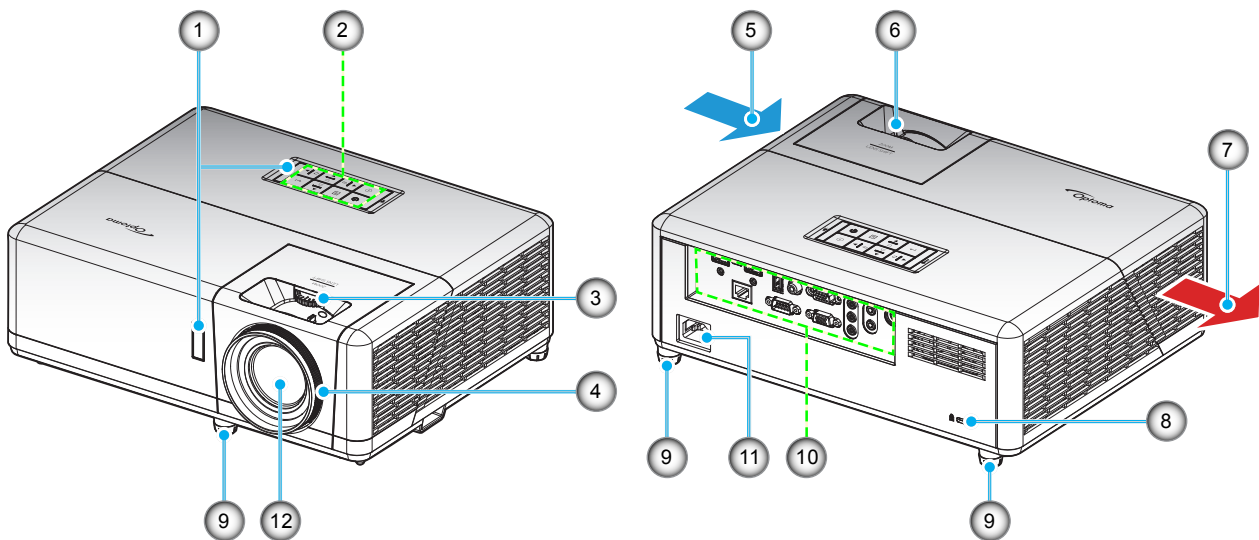


1080p Short Throw 機型



產品簡介

WUXGA 機型



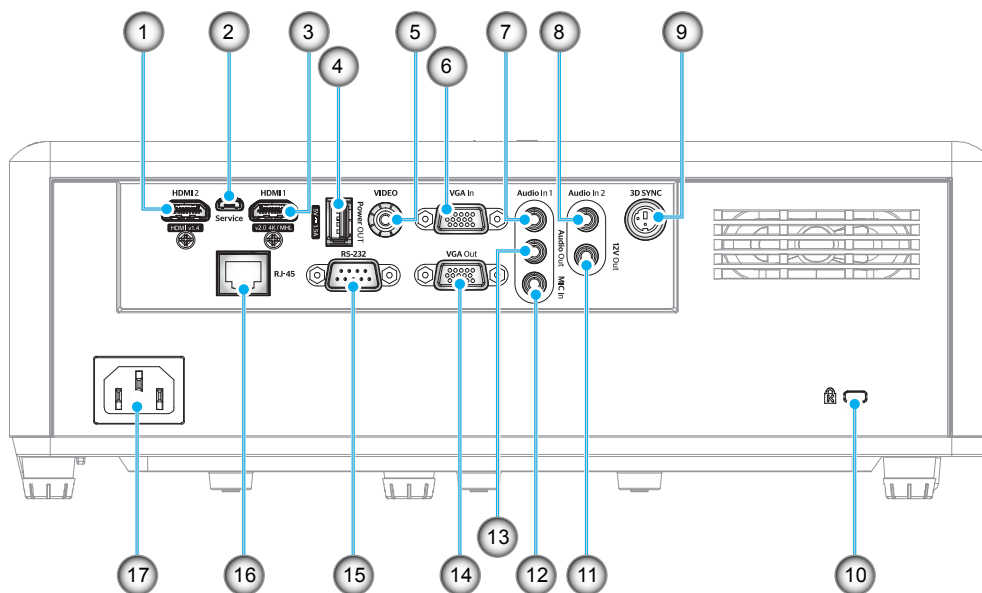
附註：

- 請勿阻擋投影機進氣與排氣口。
- 在密閉空間操作投影機時，請在進氣與排氣口附近預留至少 30 cm 的空隙。

編號	項目	編號	項目
1.	紅外線接收器	7.	通風口（出口）
2.	面板	8.	Kensington™ 防盜鎖埠
3.	鏡頭調整轉輪	9.	調整腳座
4.	對焦環 / 對焦桿	10.	輸入 / 輸出
5.	通風口（入口）	11.	電源插孔
6.	縮放控制圈	12.	鏡頭

產品簡介

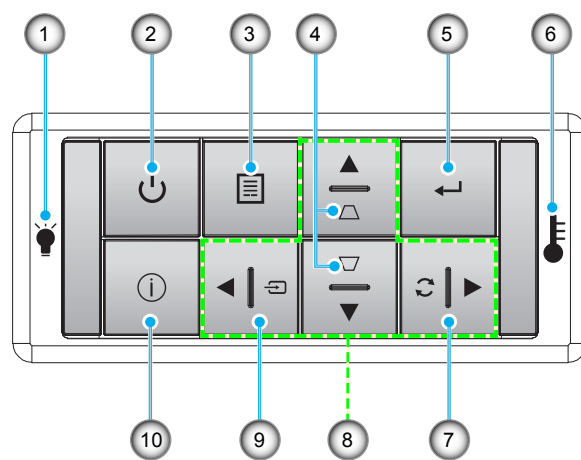
連線



編號	項目	編號	項目
1.	HDMI 2 接頭	10.	Kensington™ 防盜鎖埠
2.	Micro USB 接頭	11.	12V 輸出接頭
3.	HDMI 1/MHL 接頭	12.	MIC In 接頭
4.	USB 電源輸出 (5V---1.5A) 接頭	13.	音訊輸出接頭
5.	影像接頭	14.	VGA 輸出接頭
6.	VGA In 接頭	15.	RS-232 接頭
7.	音訊輸入 1 接頭	16.	RJ-45 接頭 (10Mbps / 100Mbps)
8.	音訊輸入 2 接頭	17.	電源插孔
9.	3D 同步接頭		

產品簡介

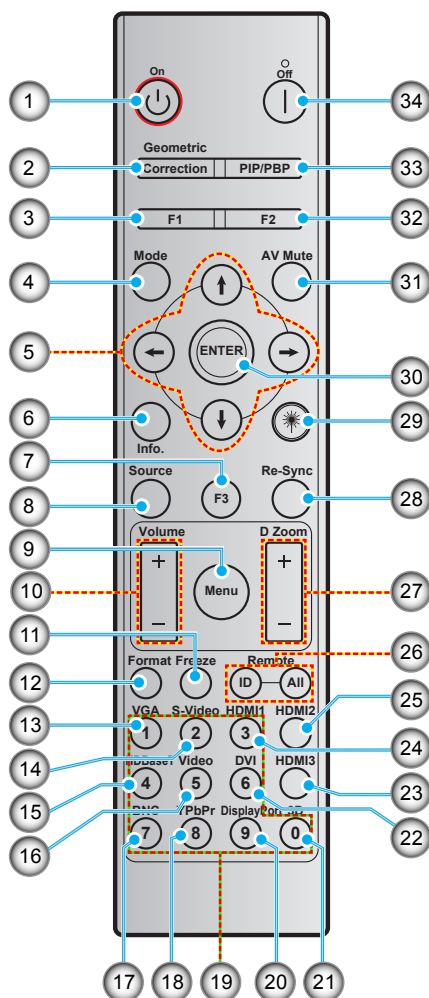
面板



編號	項目	編號	項目
1.	燈泡 LED	6.	溫度 LED
2.	電源與電源LED	7.	重新同步
3.	功能表	8.	四向選擇鍵
4.	梯型修正	9.	來源
5.	確定	10.	資訊

產品簡介

遙控器



編號	項目	編號	項目
1.	開機	18.	YPbPr (不支援)
2.	幾何校正	19.	數字鍵 (0-9)
3.	功能按鈕 (F1) (可指定)	20.	顯示器連接埠 (不支援)
4.	模式	21.	3D
5.	四向選擇鍵	22.	DVI (不支援)
6.	資訊	23.	HDMI3 (不支援)
7.	功能按鈕 (F3) (可指定)	24.	HDMI1
8.	來源	25.	HDMI2
9.	功能表	26.	遙控器 ID / 全部遙控器
10.	音量 - / +	27.	數位縮放 -/+
11.	靜止	28.	重新同步
12.	格式 (影像比例)	29.	雷射 (不支援)
13.	VGA	30.	確定
14.	S-Video (不支援)	31.	AV 靜音
15.	HDBase-T (不支援)	32.	功能按鈕 (F2) (可指定)
16.	影像	33.	PIP/PBP (不支援)
17.	BNC (不支援)	34.	關機

附註： 不支援此類功能的機型，部分按鍵將無作用。

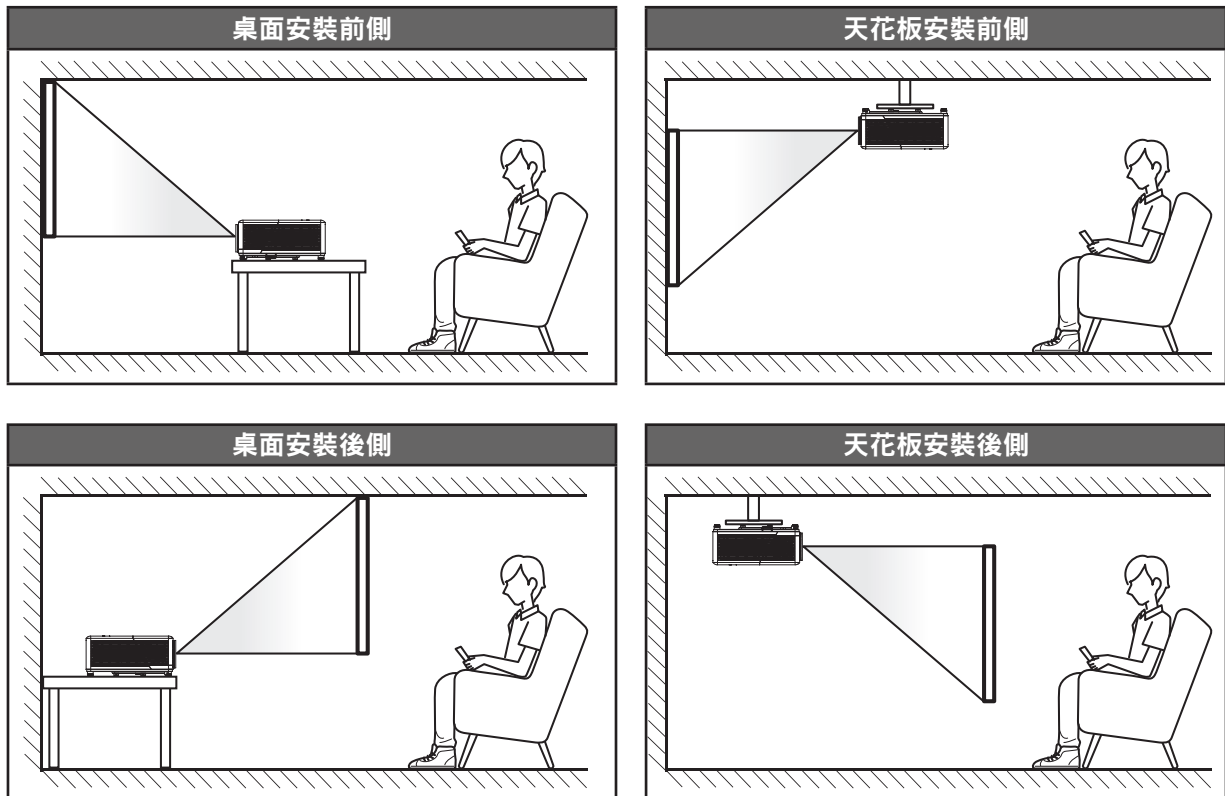
設定及安裝

安裝投影機

您的投影機設計可安裝在以下四種可能的位置之一。

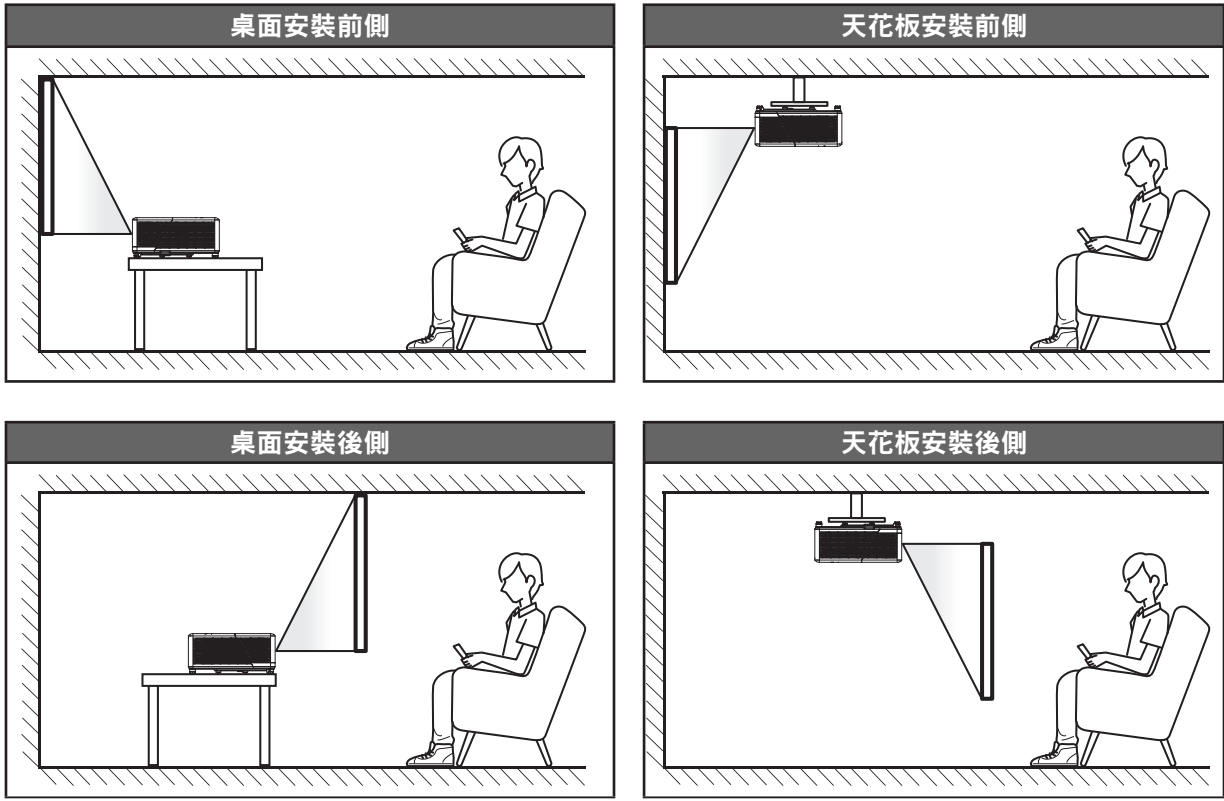
您的房間配置或個人喜好將決定您選擇的安裝位置。請考量您投影幕的尺寸和位置、適當的電源插座位置，以及投影機和您剩餘設備間的位置及距離。

1080p/WXGA/WUXGA 機型



設定及安裝

1080p Short Throw 機型



投影機應平放於表面上，並與畫面呈 90 度／直角。

- 若要判定指定投影幕尺寸所對應的投影機位置，請參閱第 61-63 頁的距離表。
- 若要判定指定距離下的投影幕尺寸，請參閱第 61-63 頁的距離表。

附註：如投影機距離畫面更遠，即可增加投影的影像尺寸，且垂直偏移亦可按比例增加。

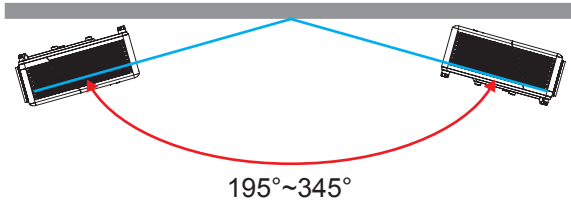
重要！

除了桌面平放或懸掛式使用外，不可以其他方向操作投影機。投影機應保持水平，不可向前／向後，或向左／向右傾斜。使用其他方向操作會導致保固失效，並可能會縮短投影機光源或投影機本身的使用壽命。若要瞭解非標準安裝方式的建議，敬請聯絡 Optoma。

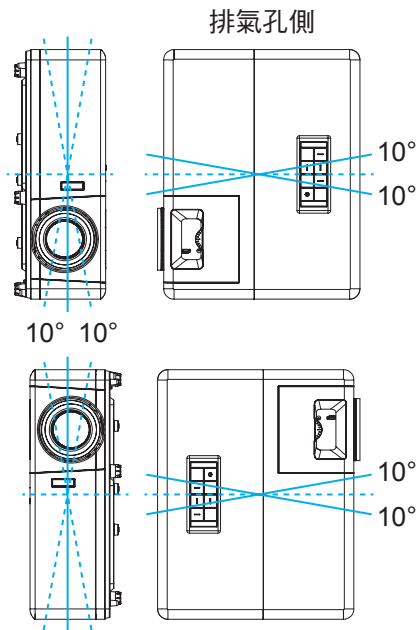
設定及安裝

投影機安裝公告

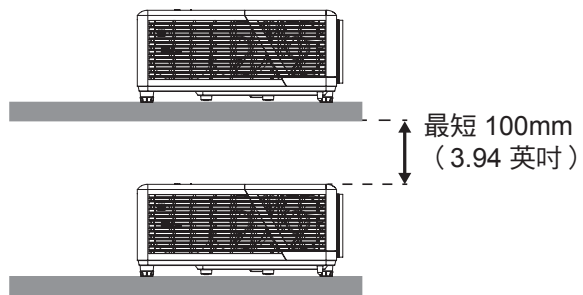
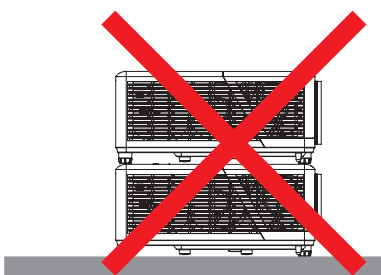
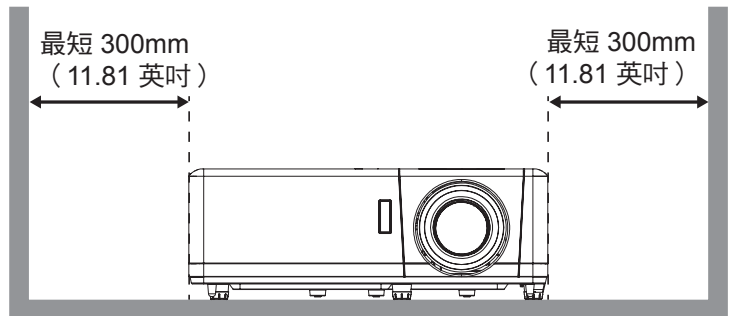
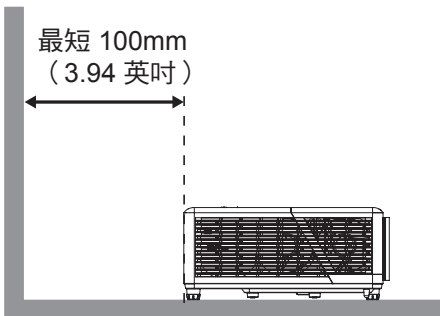
附註： 投影機亮度會降至 70% 流明，風扇全負載。



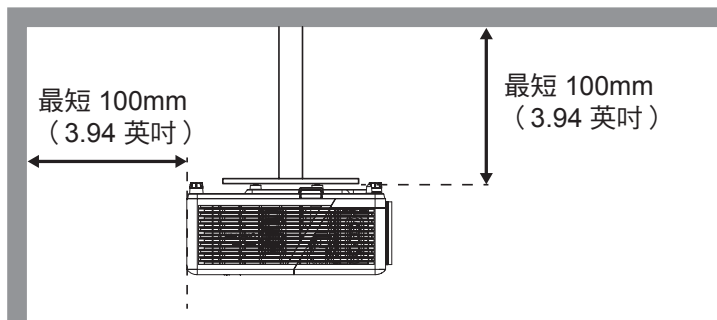
- 縱向模式



- 排氣口附近預留至少 30 cm 的空隙。



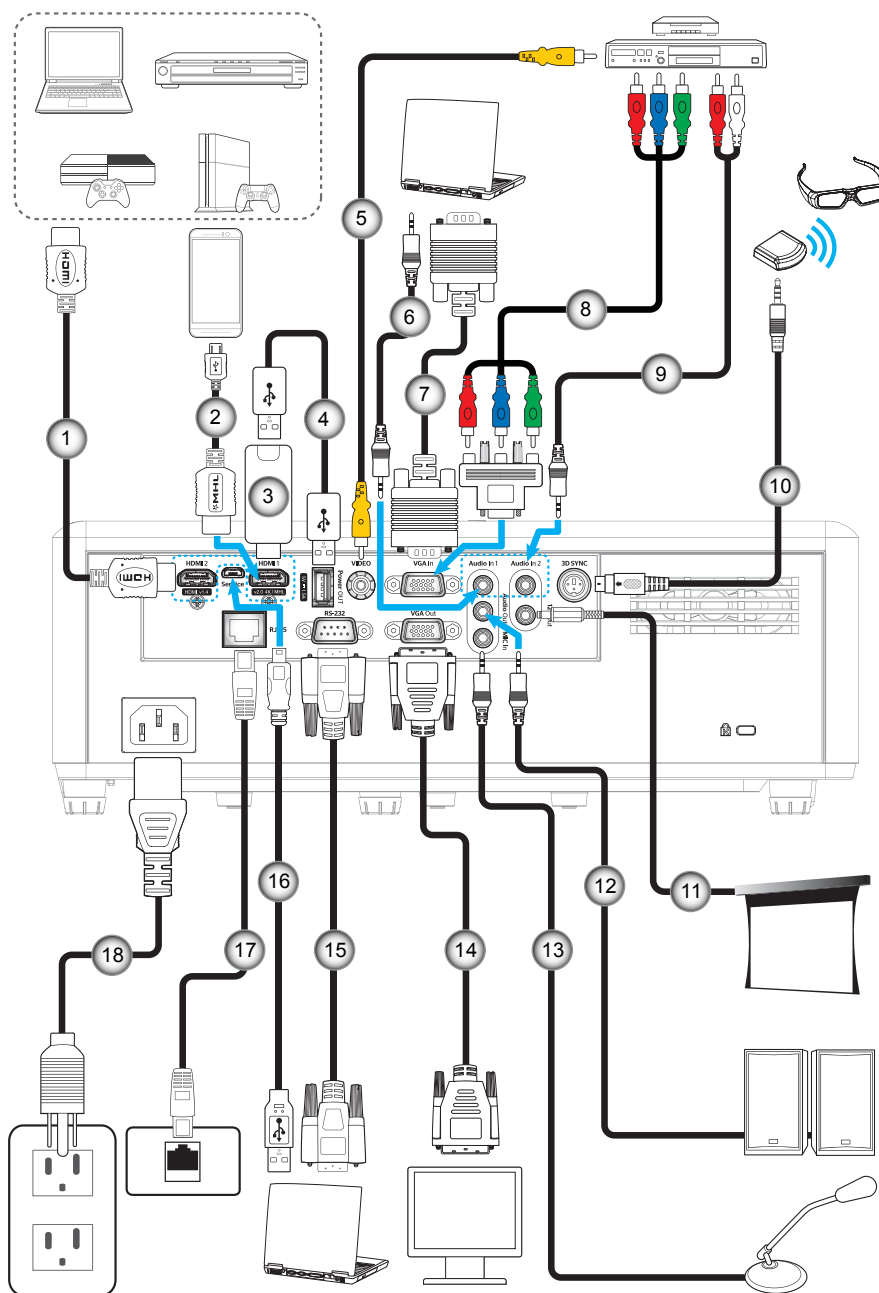
設定及安裝



- 確保進氣口未從排氣口循環熱氣。
- 在密閉空間中操作投影機時，請確保空間內的周圍空氣溫度在投影機運轉時未超過操作溫度，且進氣口與排氣口皆未堵塞。
- 所有機箱皆應通過散熱評估認證，確保投影機未循環排出氣體，因為這會造成裝置關閉，即使機箱溫度在可接受的操作溫度範圍內。

設定及安裝

連接來源至投影機



編號	項目	編號	項目
1.	HDMI 連接線	10.	3D 發射器連接線
2.	MHL 連接線	11.	12V DC插孔
3.	HDMI 接頭	12.	音訊輸出連接線
4.	USB 供電連接線	13.	麥克風連接線
5.	影像連接線	14.	VGA 輸出連接線
6.	音訊輸入連接線	15.	RS232 連接線
7.	VGA 輸入連接線	16.	USB 連接線
8.	RCA 色差連接線	17.	RJ-45 連接線
9.	音訊輸入連接線	18.	電源線

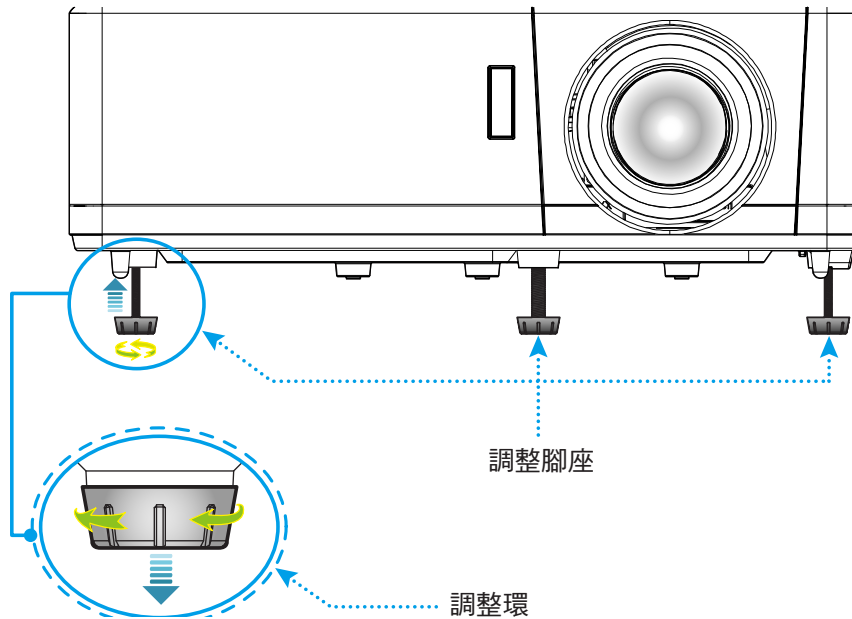
設定及安裝

調整投影的影像

影像高度

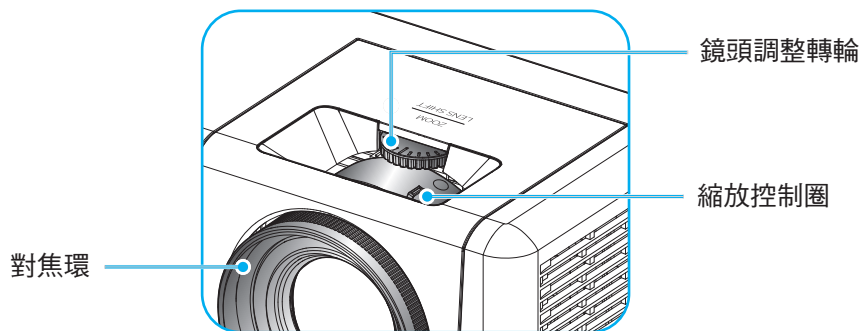
投影機配有升降腳座，可調整影像高度。

1. 在投影機底部尋找您要調整的可調式腳座。
2. 順時鐘或逆時鐘轉動調整腳座以增加或降低投影機高度。



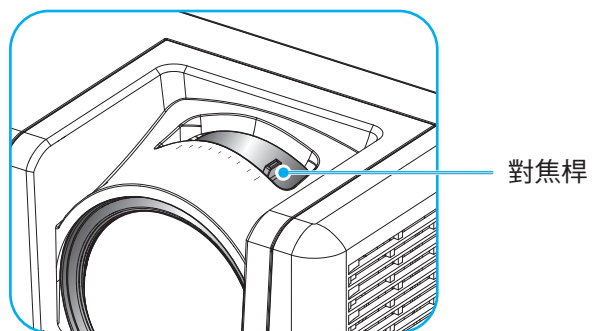
縮放、鏡頭調整及對焦

- 若要調整影像尺寸，請順時鐘或逆時鐘轉動縮放控制圈，以放大或縮小投影影像尺寸。
- 若要調整影像位置，請順時針或逆時針轉動鏡頭調整轉輪，以垂直調整投影影像位置。
- 若要調整焦距，請順時針或逆時針轉動對焦環 / 對焦桿，直到影像變銳利且清楚。



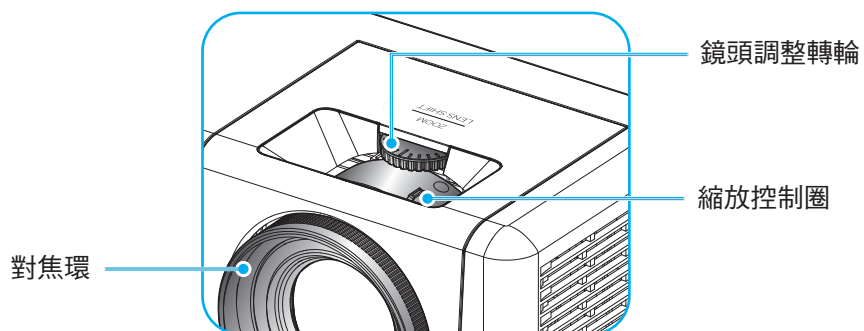
1080p/WXGA 機型

設定及安裝



對焦桿

1080p Short Throw 機型



鏡頭調整轉輪

縮放控制圈

對焦環

WUXGA 機型

附註： 1080p Short Throw 機型不支援縮放和鏡頭調整功能。

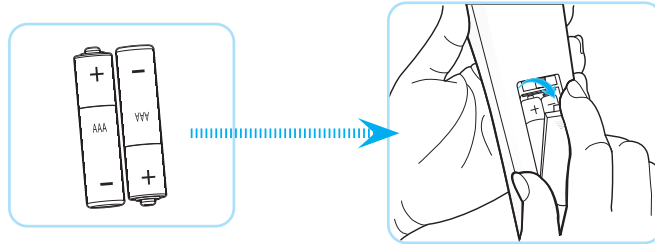
設定及安裝

遙控設定

安裝 / 更換電池

遙控器需使用兩顆 AAA 尺寸電池。

1. 取下遙控器背面的電池蓋。
2. 在電池槽中插入 AAA 電池，如圖所示。
3. 裝回遙控器的背蓋。



附註： 僅限更換相同或同等類型的電池。

小心

若不當使用電池，可能會導致化學液體洩漏或爆炸。請務必遵照下列指示。

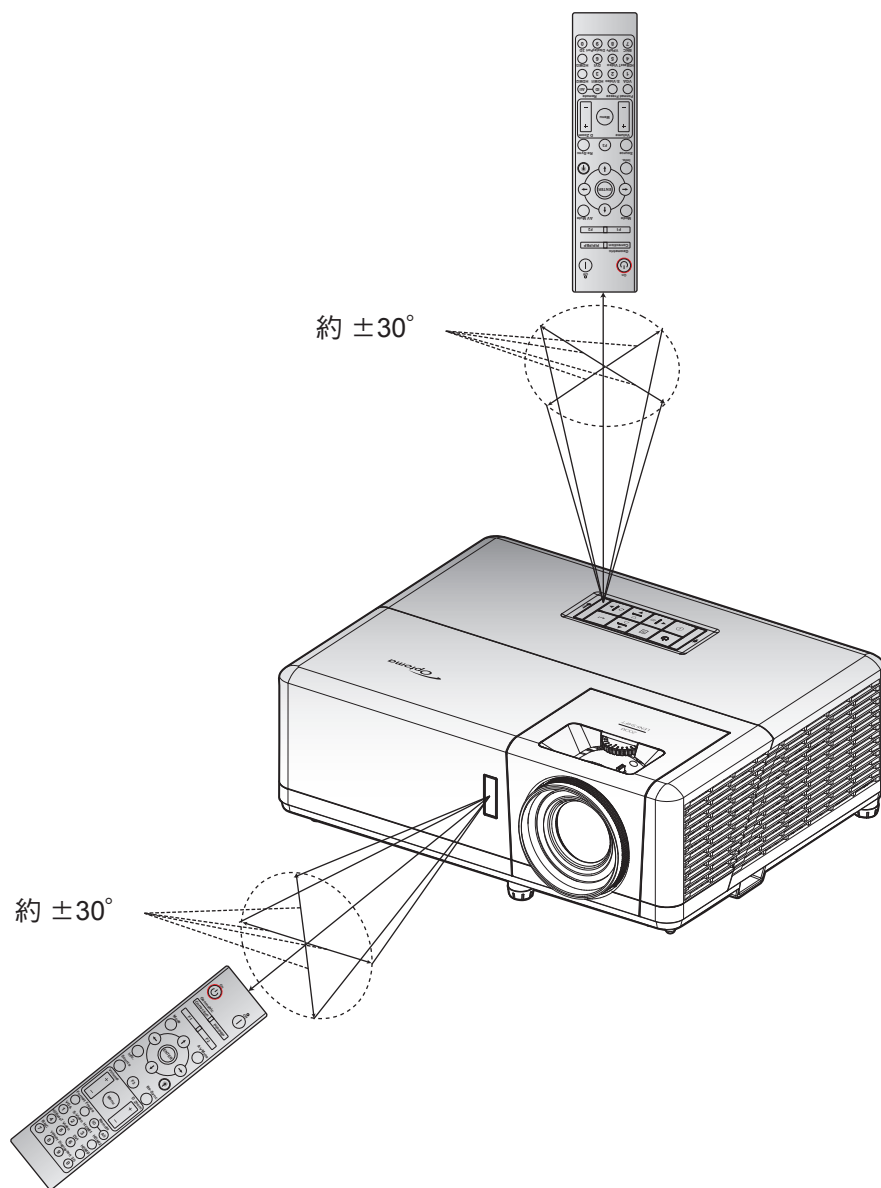
- 請勿混用不同類型的電池。不同類型電池的特性有異。
- 請勿混用新舊電池。混用新舊電池會縮短新電池的壽命，並導致舊電池的化學液體洩漏。
- 電池電力耗盡後請立即取出。電池中的化學液體若洩漏並接觸人體皮膚，會導致紅腫。若發現有化學液體洩漏，請以乾布擦拭。
- 本產品隨附之電池的壽命可能因儲藏條件影響而縮短。
- 若長時間不使用遙控器，請將電池取出。
- 棄置電池時，請遵照所在地區或國家的相關法規。

設定及安裝

有效遙控範圍

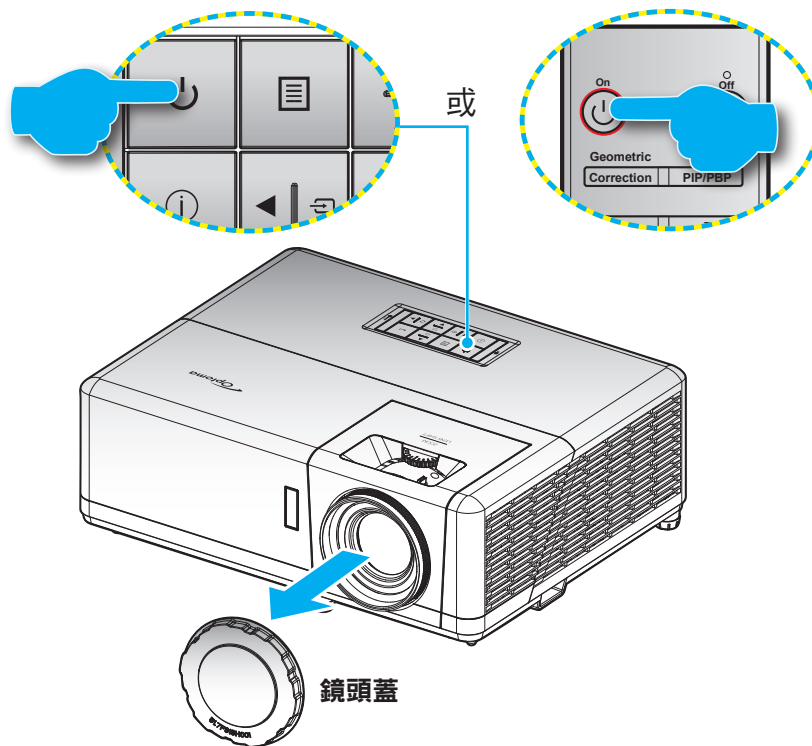
紅外線 (IR) 遙控器感應器位於投影機上方及前側。請確保以 60 度內的角度握持遙控器，並與投影機的 IR 遙控感應器呈直角以正確發揮功用。遙控器與感應器間的距離不得長於 12 公尺（39.4 英尺）。

- 請確定遙控器與投影機 IR 感應器之間沒有任何障礙物，否則會阻礙紅外線光束傳遞。
- 請確定遙控器的 IR 發射器未直接被陽光或日光燈燈泡照射。
- 請確保遙控器遠離日光燈燈泡至少 2 公尺以上，否則遙控器可能會故障。
- 若遙控器太接近變頻器類型的日光燈燈泡，可能會不時失效。
- 若遙控器和投影機的距離非常近，遙控器可能會失效。
- 當您對準螢幕時，遙控器與螢幕間的有效距離低於 5 公尺，並反射 IR 光束回投影機。不過，有效距離會依螢幕而變化。




使用投影機

開啟／關閉投影機電源




開機




1. 取下鏡頭蓋。
2. 安全牢固地連接電源線與訊號線／來源連接線。接上時，電源 LED 指示燈會變紅。
3. 按下投影機鍵盤或遙控器上的  按鈕可開啟投影機電源。
4. 啟動畫面將顯示約 10 秒，且電源 LED 將閃爍藍色。

附註：初次開啟投影機時，將要求您選擇偏好的語言、投影方向及其他設定。

關機

1. 按下投影機鍵盤上的  按鈕或遙控器上的 | 按鈕可關閉投影機電源。
2. 將顯示下列訊息：




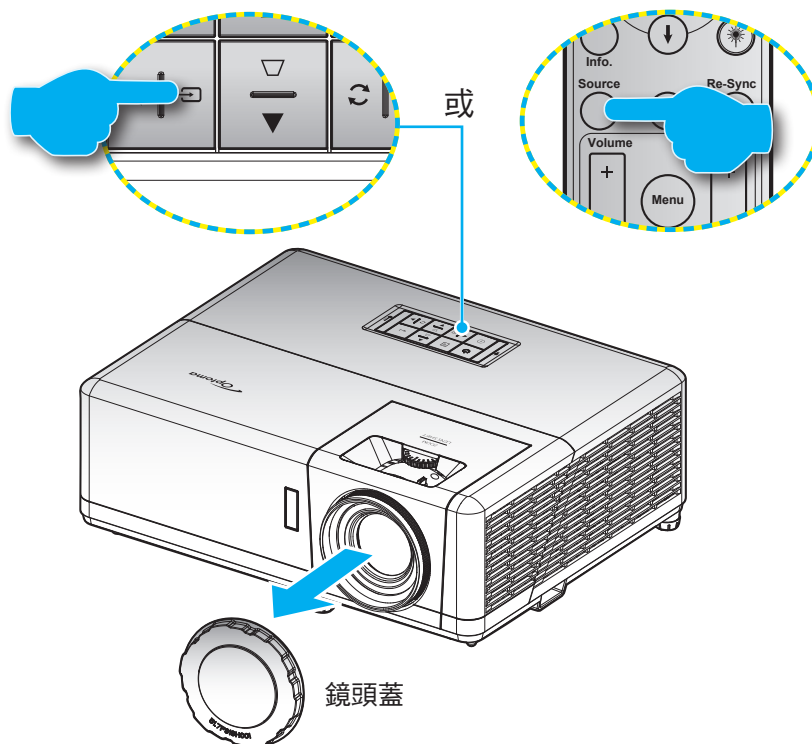
3. 再按一次  或 | 按鈕進行確認，若未確認，訊息會在 15 秒後消失。若再次按下  或 | 按鈕，投影機將關機。
4. 冷卻風扇會繼續運作冷卻循環約 10 秒，同時電源 LED 會閃藍色燈。若電源恆亮紅色，表示投影機已經進入待機模式。若您要重新啟動投影機，必須等到投影機完成冷卻循環並進入待機模式。投影機進入待機模式後，只需再次按下  按鈕就能開啟投影機。
5. 將電源線從插座和投影機中拔出。

附註：不建議在關閉電源後立即開啟投影機電源。

使用投影機

選擇輸入訊源

打開要在投影幕顯示的連接訊號來源，如電腦、筆記型電腦、影片播放器等。投影機會自動偵測訊號來源。若連接多組訊號來源，請按下投影機鍵盤的  按鈕或遙控器上的**來源**按鈕，選擇所需的輸入來源。

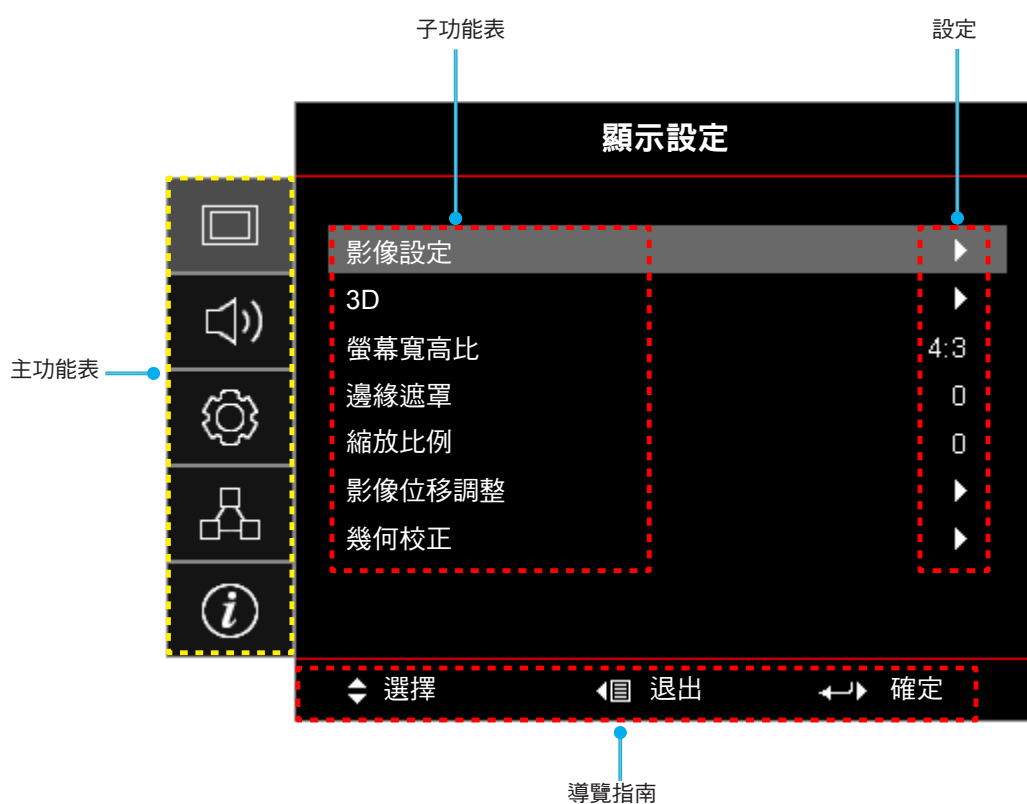


使用投影機

功能表導覽及功能

投影機擁有多語言的 OSD 功能表，能讓您調整影像並變更各種設定。投影機能自動偵測訊號來源。

1. 若要開啟 OSD 功能表，請按下投影機鍵盤上的 **☰** 按鈕或遙控器上的**功能表**按鈕。
2. 顯示 OSD 時，使用 **▲▼** 鍵選擇主功能表上的任何項目。在選擇特定頁面時，按下投影機鍵盤上的 **←** 按鈕或遙控器上的 **Enter** 按鈕即可進入子功能表。
3. 使用 **◀▶** 鍵，在子功能表中選擇所需的項目，然後按 **←** 或 **Enter** 按鈕查看更多設定。使用 **◀▶** 鍵調整設定。
4. 在子功能表中選擇下一個要調整的項目，並依上述方式調整。
5. 按下 **←** 或 **Enter** 按鈕確認，畫面將返回主功能表。
6. 若要退出，則再按一次 **☰** 或 **功能表** 按鈕。OSD 功能表將關閉，而投影機亦會自動儲存新設定。



使用投影機

OSD 功能表樹狀結構

主功能表	子功能表	子功能表 2	子功能表 3	子功能表 4	值	
顯示設定	影像設定	顯示模式			簡報	
					明亮	
					HDR	
					劇院	
					遊戲	
					sRGB	
					DICOM SIM.	
					使用者	
					3D	
		牆壁顏色				關 [預設值]
						黑板
						淺黃
						淺綠
						淺藍
						粉紅
		動態範圍	HDR			關
						自動 [預設值]
			HDR影像模式			明亮
						標準 [預設值]
						電影
		細節增強			電影	
		亮度				-50 ~ 50
		對比				-50 ~ 50
		銳利度				1 ~ 15
		色彩				-50 ~ 50
		色相				-50 ~ 50
		Gamma	電影			
			Video			
			圖像			
			標準(2.2)			
			1.8			
			2.0			
			2.4			
2.6						
HDR						
3D						
黑板						
DICOM SIM.						

使用投影機

主功能表	子功能表	子功能表 2	子功能表 3	子功能表 4	值	
顯示設定	影像設定	色彩設定	BrilliantColor™		1 ~ 10	
			色溫		暖色調	
					標準	
					白色調	
					冷色調	
			色彩調校	色彩		紅 [預設值]
						綠
						藍
						青色
						黃
						洋紅
						白(*)
					色調/R(*)	-50 ~ 50 [預設值：0]
					飽和度/G(*)	-50 ~ 50 [預設值：0]
					增益/B(*)	-50 ~ 50 [預設值：0]
				恢復原廠設定	取消 [預設值]	
					是	
				退出		
			RGB進階調整	R增益	-50 ~ 50	
				G增益	-50 ~ 50	
				B增益	-50 ~ 50	
				R偏差	-50 ~ 50	
				G偏差	-50 ~ 50	
				B偏差	-50 ~ 50	
					恢復原廠設定	取消 [預設值]
					是	
				退出		
			色彩空間 [非 HDMI 輸入]		自動 [預設值]	
					RGB	
					YUV	
		色彩空間 [HDMI 輸入]		自動 [預設值]		
				RGB (0~255)		
				RGB (16~235)		
				YUV		
			白階	0 ~ 31		
			黑階	-5 ~ 5		
		IRE		0		
				7.5		
		訊號	自動		關	
					開 [預設值]	
			頻率		-10 ~ 10 (視訊號而定) [預設值：0]	
			相位		0~31 (視訊號而定) [預設值：0]	

使用投影機

主功能表	子功能表	子功能表 2	子功能表 3	子功能表 4	值	
顯示設定	影像設定	訊號	水平位置		-5 ~ 5 (視訊號而定) [預設值：0]	
			垂直位置		-5 ~ 5 (視訊號而定) [預設值：0]	
		明亮模式			DynamicBlack	
					節能	
					消耗功率 (電源 = 100%/ 95%/ 90%/ 85%/ 80%/ 75%/ 70%/ 65%/ 60%/ 55%/ 50%)	
		恢復原廠設定				
	3D	3D 模式				關
						開 [預設值]
		3D 技術				DLP-Link [預設值]
						3D 同步
		3D->2D				3D [預設值]
						L
						R
		3D 影像格式				自動 [預設值]
						Side By Side
						Top and Bottom
						Frame Sequential
	3D 同步反轉				開	
					關 [預設值]	
	恢復原廠設定				取消	
					是	
	螢幕寬高比					4:3
						16:9
						16:10 [僅適用於 WXGA / WUXGA 機型]
						LBX
						Native
						自動
	邊緣遮罩					0 ~ 10 [預設值：0]
	縮放比例					-5 ~ 25 [預設值：0]
	影像位移調整	影像水平位置 				-100 ~ 100 [預設值：0]
		影像垂直位置 				-100 ~ 100 [預設值：0]
	幾何校正	邊角調整				
		水平梯形修正				-30 ~ 30 [預設值：0]
垂直梯型修正					-30 ~ 30 [預設值：0]	
自動梯形校正						關
						開 [預設值]
	恢復原廠設定					

使用投影機

主功能表	子功能表	子功能表 2	子功能表 3	子功能表 4	值		
音頻	靜音				關 [預設值]		
					開		
	音量					0 ~ 10 [預設值：5]	
		聲音輸入	HDMI1 / MHL			聲音 1	
					聲音 2		
					麥克風		
					預設值 [預設值]		
	HDMI 2				聲音 1		
					聲音 2		
					麥克風		
					預設值 [預設值]		
	VGA				聲音 1		
					聲音 2		
					麥克風		
				預設值 [預設值]			
Video			聲音 1				
			聲音 2				
			麥克風				
			預設值 [預設值]				
設定	投影方式				前方  [預設值]		
					背投影 		
					懸掛上方投影 		
					背面上方投影 		
	畫面類型 [僅適用於 WXGA / WUXGA 機型]					16:9	
						16:10 [預設值]	
	電源設定	電源偵測自動開機				關 [預設值]	
						開	
		訊源偵測自動開機					關 [預設值]
							開
		自動關機(分)				0 ~ 180 (5 分鐘增量單位) [預設值：20]	
		自動睡眠關機(分)	總是開啟				0 ~ 990 (30 分鐘增量單位) [預設值：0]
							否 [預設值]
		電源模式 (待機)					是
					一般		
USB 供電 (待機)					節能 [預設值]		
					關 [預設值]		
					開		

使用投影機

主功能表	子功能表	子功能表 2	子功能表 3	子功能表 4	值		
設定	安全設定	安全設定			關		
					開		
		安全設定計時器	月				
			天				
			小時				
		變更密碼				[預設值：1234]	
	HDMI Link 連動設定	HDMI Link				關 [預設值]	
						開	
		涵蓋TV				否 [預設值]	
						是	
		電源開機連動				雙向連動 [預設值]	
						投影機 → 設備	
						設備 → 投影機	
	電源關機連動				關 [預設值]		
					開		
	測試圖案					綠色方格	
						洋紅色方格	
						白色方格	
						白	
						關	
	遙控設定 [視遠端而定]	紅外線功能				開 [預設值]	
						關	
		遙控對應碼					00~99
		F1					測試圖案
							亮度
							對比
							自動睡眠關機 [預設值]
							色彩調校
							色溫
							Gamma
							投影方式
		F2					MHL
						測試圖案	
						亮度	
						對比	
						自動睡眠關機	
						色彩調校 [預設值]	
						色溫	
					Gamma		
				投影方式			
					MHL		

使用投影機

主功能表	子功能表	子功能表 2	子功能表 3	子功能表 4	值		
設定	遙控設定 [視遠端而定]	F3			測試圖案		
					亮度		
					對比		
					自動睡眠關機		
					色彩調校		
					色溫		
					Gamma		
					投影方式		
					MHL [預設值]		
	投影機ID				00 ~ 99		
	12V 繼電器				開		
					關		
	選項	語言				English [預設值]	
						Deutsch	
						Français	
						Italiano	
						Español	
						Português	
						Polski	
						Nederlands	
						Svenska	
						Norsk/Dansk	
						Suomi	
						ελληνικά	
						繁體中文	
						簡體中文	
						日本語	
						한국어	
						Русский	
						Magyar	
						Čeština	
						عربي	
						ไทย	
						Türkçe	
						فارسی	
						Tiếng Việt	
						Bahasa Indonesia	
						Română	
						Slovenčina	
				隱藏字幕			
							CC2
					關 [預設值]		

使用投影機

主功能表	子功能表	子功能表 2	子功能表 3	子功能表 4	值
設定	選項	選單設定	功能表位置		左上 
					右上 
					中央  [預設值]
					左下 
					右下 
			功能表單時間		關
					5秒
					10秒 [預設值]
			自動偵測訊號		關 [預設值]
					開
		輸入訊源		HDMI1 / MHL	
				HDMI 2	
				VGA	
				Video	
		自訂輸入來源名稱	HDMI1 / MHL		預設值 [預設值]
					使用者自訂
			HDMI 2		預設值 [預設值]
					使用者自訂
			VGA		預設值 [預設值]
					使用者自訂
			Video		預設值 [預設值]
					使用者自訂
		高海拔模式		關 [預設值]	
				開	
		鎖定顯示模式		關 [預設值]	
				開	
		按鍵鎖		關 [預設值]	
				開	
		搜尋訊息隱藏		關 [預設值]	
				開	
		開機畫面		預設值 [預設值]	
				中性	
				使用者	
背景顏色		無			
		藍 [預設值]			
		紅			
		綠			
		灰色			
		開機畫面			
恢復原廠設定	OSD目錄重新設定		取消 [預設值]		
			是		
	還原至初始值		取消 [預設值]		
			是		

使用投影機

主功能表	子功能表	子功能表 2	子功能表 3	子功能表 4	值	
網路	LAN	網路狀態			(唯讀)	
		MAC位址			(唯讀)	
		DHCP			關 [預設值]	
					開	
		IP 位址			192.168.0.100 [預設值]	
		子網路遮罩			255.255.255.0 [預設值]	
		通訊閘			192.168.0.254 [預設值]	
		DNS			192.168.0.51 [預設值]	
	恢復原廠設定					
	控制	Crestron			關	
					開 [預設值] 附註：連接埠 41794	
		Extron			關	
					開 [預設值] 附註：連接埠 2023	
		PJ Link			關	
					開 [預設值] 附註：連接埠 4352	
		AMX Device Discovery			關	
				開 [預設值] 附註：連接埠 9131		
Telnet			關			
			開 [預設值] 附註：連接埠 23			
HTTP			關			
			開 [預設值] 附註：連接埠 80			
資訊	Regulatory					
	機器序號					
	來源					
	解析度				00x00	
	更新頻率				0.00 Hz	
	顯示模式					
	遙控對應碼				00~99	
	遙控對應碼(使用中)				00~99	
	電源模式 (待機)					
	Light Source Hours				0 hr	
	網路狀態					
	IP 位址					
	投影機ID				00 ~ 99	
	明亮模式					
	韌體版本	系統				
		LAN				
MCU						

使用投影機

顯示功能表

顯示影像設定功能表

顯示模式

有許多針對各種不同影像最佳化的原廠預設值。

- **簡報**：將本裝置連接電腦並於公共場合投影時，適合使用此模式。
- **明亮**：從電腦輸入最大亮度。
- **HDR**：解碼和顯示高動態範圍 (HDR)，以使用 REC.2020 色域呈現最深邃的黑、最明亮的白，以及鮮明的劇院色彩。若 HDR 設為開（且 HDR 內容傳送至投影機 – 4K UHD Blu-ray、1080p/4K UHD HDR 遊戲、4K UHD 串流視訊），將會自動啟用此模式。HDR 模式啟用時，則無法選擇其他顯示模式（劇院、標準等），因為 HDR 提供極為準確的色彩，超越其他顯示模式的色彩表現。
- **劇院**：提供觀看電影的最佳色彩。
- **遊戲**：選擇此模式可增加亮度及回應時間等級，適合遊玩電玩遊戲。
- **sRGB**：標準化的精準色彩。
- **DICOM SIM.**：在此模式下可投影黑白醫療影像，如 X 光放射圖、MRI 等。
- **使用者**：記憶使用者的設定。
- **3D**：欲體驗 3D 效果，必須備有 3D 眼鏡，並確認電腦／行動裝置搭載 120 Hz 訊號輸出四重緩衝繪圖卡，並已安裝 3D 播放器。

牆壁顏色

配合牆壁顏色使用此功能，以獲取最佳螢幕影像。選擇 關、黑板、淺黃、淺綠、淺藍、粉紅 和 灰色。

動態範圍

配置顯示 4K 藍光播放器及串流裝置的視訊時的高動態範圍 (HDR) 設定及其效果。

附註： HDMI1 及 VGA 皆不支援動態範圍。

➤ HDR

- **關**：關閉 HDR 處理。設為關閉後，投影機將不會解碼 HDR 內容。
- **自動**：自動偵測 HDR 訊號。

➤ HDR 影像模式

- **明亮**：選擇此模式可獲得更明亮、更飽和的色彩。
- **標準**：選擇此模式可獲得自然的色彩與平衡的冷暖色調。
- **電影**：選擇此模式可強化細節和影像銳利度。
- **細節增強**：來自 OETF 轉換的訊號可達到最佳色彩調校。

亮度

調整影像的亮度。

對比

對比控制影像最亮與最暗的區域之間的差異程度。

使用投影機

銳利度

調整影像的銳利度。

色彩

將影像從黑白調整為色彩完全飽和。

色相

調整紅綠的色彩平衡。

Gamma

設定 Gamma 曲線類型。完成初始化設定和微調後，利用 Gamma 調整的步驟最佳化影像輸出。

- **電影**：針對家庭劇院。
- **Video**：針對影像或電視源。
- **圖像**：針對電腦／相片訊號來源。
- **標準(2.2)**：針對標準設定。
- **1.8 / 2.0 / 2.4 / 2.6**：針對特定電腦／相片訊號來源。

附註：

- 這些選項只有在停用 3D 模式功能、牆壁顏色設定未設為黑板且顯示模式設定未設為 **DICOM SIM.** 或 **HDR** 時才可使用。
- 若 **顯示模式** 設定設為 **HDR**，使用者只能選擇 **HDR** 用於 **Gamma** 設定。
- 在 3D 模式中，使用者只能選擇 **3D** 用於 **Gamma** 設定。
- 若 **牆壁顏色** 設定設為 **黑板**，使用者只能選擇 **黑板** 用於 **Gamma** 設定。
- 若 **顯示模式** 設定設為 **DICOM SIM.**，使用者只能選擇 **DICOM SIM.** 用於 **Gamma** 設定。

色彩設定

進行色彩設定。

- **BrilliantColor™**：此可調式項目採用新的色彩處理演算法與增強功能，能夠提供更高的亮度，同時保有影像的全真生動色彩。
- **色溫**：選擇色溫為暖色調、標準、白色調或冷色調。
- **色彩調校**：選擇下列選項：
 - 色彩：調整紅色、綠色、黑色、青色、黃色、洋紅色和白色影像色階。
 - 色調/R(紅色)*：調整紅綠的色彩平衡。
附註：*若色彩設定設為白，您可調整紅色設定。
 - 飽和度/G(綠色)*：將影像從黑白調整為色彩完全飽和。
附註：*若色彩設定設為白，您可調整綠色設定。
 - 增益/B(藍色)*：調整影像亮度。
附註：*若色彩設定設為白，您可調整藍色設定。
 - 恢復原廠設定：恢復色彩調校的原廠預設設定。
 - 退出：退出「色彩調校」功能表。
- **RGB進階調整**：此設定允許設定影像的亮度（增益）及對比（偏差）。
 - 恢復原廠設定：恢復 RGB 增益/偏差的原廠預設設定。
 - 退出：退出「RGB進階調整」功能表。

使用投影機

- **色彩空間 (僅限非 HDMI 輸入) :** 從下列選擇適用的色彩矩陣類型：自動、RGB 或 YUV。
- **色彩空間 (僅限 HDMI 輸入) :** 從下列選擇適用的色彩矩陣類型：自動、RGB (0~255)、RGB (16~235) 和 YUV。
- **白階 :** 輸入影像訊號時，允許使用者調整白階。
附註 : 白色色階僅供 Video/S-Video 輸入來源調整。
- **黑階 :** 輸入影像訊號時，允許使用者調整黑階。
附註 : 黑色色階僅供 Video/S-Video 輸入來源調整。
- **IRE :** 輸入影像訊號時，允許使用者調整 IRE 值。
附註 :
 - IRE 只能用於 NTSC 影像格式。
 - IRE 僅供 Video/S-Video 輸入來源調整。

訊號

調整訊號選項。

- **自動 :** 自動設定訊號 (頻率及相位項目會呈現灰色)。若停用自動，將會顯示頻率及相位項目，供微調及儲存設定。
- **頻率 :** 變更顯示資料頻率，使其符合電腦顯示卡的頻率。只能在影像出現垂直閃動時使用此功能。
- **相位 :** 同步化訊號時間點與圖像卡。若影像不穩定或閃爍，請使用此功能進行修正。
- **水平位置 :** 調整影像的水平位置。
- **垂直位置 :** 調整影像的垂直位置。

附註 : 此功能表僅適用於輸入來源為 RGB/色差。

明亮模式

調整明亮模式設定。

- **DynamicBlack :** 使用即可自動調整圖片亮度，取得最佳的對比表現。
- **節能 :** 選擇「節能」降低投影機燈泡的亮度，可節省耗電量並延長燈泡壽命。
- **消耗功率 :** 選擇明亮模式的電源百分比。

恢復原廠設定

恢復色彩設定的原廠預設設定。

使用投影機

顯示 3D 功能表

附註：

- 本投影機為配備 DLP-Link 3D 解決方案的 3D Ready 投影機。
- 請確定在享受影片前，您的 3D 眼睛可用於 DLP-Link 3D。
- 本投影機透過 HDMI1/HDMI2/VGA 連接埠支援 Frame Sequential (頁面翻轉) 3D。
- 若要啟用 3D 模式，輸入畫面速率只應設為 60Hz，不支援較高或較低的畫面速率。
- 為達到較佳的效能，建議使用 1920x1080 解析度，但請注意，3D 模式不支援 4K (3840x2160) 解析度。

3D 模式

使用此選項可停用或啟用 3D 功能。

- **關**：選擇「關」可關閉 3D 模式。
- **開**：選擇「開」可開啟 3D 模式。

3D 技術

使用此選項選擇 3D 技術。

- **DLP-Link**：選擇設定讓 DLP Link 3D 眼鏡發揮最佳效果。
- **3D 同步**：選擇使用 IR、RF 或偏光 3D 眼鏡的最佳化設定。

3D->2D

使用此選項指定 3D 內容在畫面中的顯示方式。

- **3D**：顯示 3D 訊號。
- **L (左)**：顯示 3D 內容的左側畫面。
- **R (右)**：顯示 3D 內容的右側畫面。

3D 影像格式

使用此選項選擇適當的 3D 格式內容。

- **自動**：偵測到 3D 識別訊號時，將自動選擇 3D 影像格式。
- **Side By Side**：以「Side By Side」影像格式顯示 3D 訊號。
- **Top and Bottom**：以「Top and Bottom」格式顯示 3D 訊號。
- **Frame Sequential**：以「Frame Sequential」格式顯示 3D 訊號。

3D 同步反轉

使用此選項啟用／停用 3D 同步反轉功能。

恢復原廠設定

恢復 3D 設定的出廠預設設定。

- **取消**：選擇可取消重設。
- **是**：選擇可恢復 3D 的出廠預設設定。

使用投影機

顯示螢幕寬高比功能表

螢幕寬高比

在下列選項中選擇顯示影像的螢幕寬高比：

- **4:3**：此影像比例可用於 4:3 輸入訊號源。
- **16:9**：此格式可用於 16:9 輸入訊號源，如 HDTV 及 DVD 等寬螢幕電視專屬增強功能。
- **16:10**（僅適用於 WXGA/WUXGA 機型）：此格式適用於 16:10 輸入訊號源，像是寬螢幕筆記型電腦。
- **LBX**：此格式專為非 16x9、Letterbox 訊號源及外接 16x9 鏡頭的使用者，使用全畫面顯示 2.35:1 影像比例。
- **Native**：此格式顯示無縮放的原始影像。
- **自動**：自動選擇適當的顯示設定影像比例。

附註：

- **LBX 模式的詳細資訊：**
 - 某些 Letter-Box DVD 未針對 16x9 的電視螢幕進行功能增強，在此情況下，若以 16:9 模式顯示影像，影像可能無法正常顯示。如果發生此情況，請使用 4:3 模式觀賞 DVD。但若其內容不是 4:3，則在 16:9 顯示格式中，影像周圍會出現黑色條。對於此類型的內容，您可以使用 LBX 模式，使影像填滿整個 16:9 顯示畫面。
 - a) 若您外接橫向壓縮鏡頭，此 LBX 模式亦可讓您觀看 2.35:1 內容（包括橫向壓縮 DVD 及 HDTV 影片訊號來源），其支援的橫向壓縮寬度係針對 2.35:1 寬影像在 16x9 顯示畫面中增強。在此情況下，便不會出現黑色條，並且能完整利用光源電源及垂直解析度。
- 若要使用 Superwide 格式，請進行下列動作：
 - a) 設定螢幕寬高比為 2.0 : 1。
 - b) 選擇「Superwide」格式。
 - c) 將投影機影像正確投射於螢幕上。

1080p 縮放表：

16:9 螢幕	480i/p	576i/p	1080i/p	720p	電腦
4x3	縮放至 1440x1080。				
16x9	縮放至 1920x1080。				
LBX	縮放至 1920x1440，然後置中顯示 1920x1080 影像。				
Native	- 1:1 對應置中。 - 不會進行縮放；影像會依據輸入訊源的解析度進行顯示。				
自動	- 如果選擇自動格式，畫面類型將會自動變成 16:9 (1920x1080)。 - 若來源為 4:3，畫面類型將調整為 1440 x 1080。 - 若來源為 16:9，畫面類型將調整為 1920x1080。 - 若訊號來源為 16:10，畫面類型會調整為 1920x1200，並裁切 1920x1080 的區域進行顯示。				

使用投影機

1080p 自動對應規則：

自動	輸入解析度		自動/縮放	
	水平解析度	垂直解析度	1920	1080
4:3	640	480	1440	1080
	800	600	1440	1080
	1024	768	1440	1080
	1280	1024	1440	1080
	1400	1050	1440	1080
	1600	1200	1440	1080
寬螢幕筆記型電腦	1280	720	1920	1080
	1280	768	1800	1080
	1280	800	1728	1080
SDTV	720	576	1350	1080
	720	480	1620	1080
HDTV	1280	720	1920	1080
	1920	1080	1920	1080

WXGA 縮放表 (螢幕類型 16x10)：

附註：

- 支援的螢幕類型 16:9 (1280x720)、16:10 (1280x800)。
- 當畫面類型為 16:9 時，16x10 格式將無法使用。
- 當螢幕類型為 16:10 時，16x9 格式將無法使用。
- 若您選擇自動選項，則顯示模式也將自動變更。

16 : 10 畫面	480i/p	576i/p	1080i/p	720p	電腦
4x3	縮放至 1066x800。				
16x10	縮放至 1280x800。				
LBX	縮放至 1280x960，然後置中顯示 1280x800 影像。				
Native	1:1 對應置中。		1:1 對應顯示 1280x800。	1280x720 置中顯示。	1:1 對應置中。
自動	- 輸入訊號源將縮放至 1280x800 顯示區域，並維持其影像比例。 - 若來源為 4:3，畫面類型將調整為 1066x800。 - 若來源為 16:9，畫面類型將調整為 1280x720。 - 若來源為 15:9，畫面類型將調整為 1280x768。 - 若來源為 16:10，畫面類型將調整為 1280x800。				

使用投影機

WXGA 自動對應規則 (螢幕類型 16x10) :

自動	輸入解析度		自動/縮放	
	水平解析度	垂直解析度	1280	800
4:3	640	480	1066	800
	800	600	1066	800
	1024	768	1066	800
	1280	1024	1066	800
	1400	1050	1066	800
	1600	1200	1066	800
寬螢幕筆記型電腦	1280	720	1280	720
	1280	768	1280	768
	1280	800	1280	800
SDTV	720	576	1280	720
	720	480	1280	720
HDTV	1280	720	1280	720
	1920	1080	1280	720

WXGA 縮放表 (螢幕類型 16x9) :

16 : 9 畫面	480i/p	576i/p	1080i/p	720p	電腦
4x3	縮放至 960x720。				
16x9	縮放至 1280x720。				
LBX	縮放至1280x960，然後置中顯示 1280x720 影像。				
Native	1:1 對應置中。		1:1 對應顯示 1280x720。	1280x720 置中顯示。	1:1 對應置中。
自動	<ul style="list-style-type: none"> - 如果選擇此格式，畫面類型將會自動變成 16:9 (1280x720)。 - 若來源為 4:3，畫面類型將調整為 960x720。 - 若來源為 16:9，畫面類型將調整為 1280x720。 - 若來源為 15:9，畫面類型將調整為 1200x720。 - 若來源為 16:10，畫面類型將調整為 1152x720。 				

使用投影機

WXGA 自動對應規則（螢幕類型 16x9）：

自動	輸入解析度		自動/縮放	
	水平解析度	垂直解析度	1280	720
4:3	640	480	960	720
	800	600	960	720
	1024	768	960	720
	1280	1024	960	720
	1400	1050	960	720
	1600	1200	960	720
寬螢幕筆記型電腦	1280	720	1280	720
	1280	768	1200	720
	1280	800	1152	720
SDTV	720	576	1280	720
	720	480	1280	720
HDTV	1280	720	1280	720
	1920	1080	1280	720

1920 x 1200 DMD 的 WUXGA 縮放表（畫面類型 16:10）：

附註：

- 支援的畫面類型 16:10 (1920 x 1200)、16:9 (1920 x 1080)。
- 當螢幕類型為 16:9 時，16x10 格式將無法使用。
- 當螢幕類型為 16:10 時，16x9 格式將無法使用。
- 若您選擇自動選項，則顯示模式也將自動變更。

16 : 10 畫面	480i/p	576i/p	1080i/p	720p	電腦
4x3	縮放至 1600x1200。				
16x9	縮放至 1920x1080。				
16x10	縮放至 1920x1200。				
LBX	縮放至 1920x1440，然後置中顯示 1920x1200 影像。				
Native	- 1:1 對應置中。 - 不會進行縮放；影像會依據輸入訊源的解析度進行顯示。				
自動	- 如果選擇此格式，畫面類型將會自動變成 16:10 (1920x1200)。 - 若來源為 4:3，畫面類型將調整為 1600x1200。 - 若來源為 16:9，畫面類型將調整為 1920x1080。 - 若來源為 16:10，畫面類型將調整為 1920x1200。				

使用投影機

WUXGA 自動對應規則 (畫面類型 16:10) :

自動	輸入解析度		自動/縮放	
	水平解析度	垂直解析度	1920	1200
4:3	640	480	1600	1200
	800	600	1600	1200
	1024	768	1600	1200
	1280	1024	1600	1200
	1400	1050	1600	1200
	1600	1200	1600	1200
寬螢幕筆記型電腦	1280	720	1920	1080
	1280	768	1920	1152
	1280	800	1920	1200
SDTV	720	576	1350	1080
	720	480	1620	1080
HDTV	1280	720	1920	1080
	1920	1080	1920	1080

WUXGA 縮放表 (畫面類型 16:9) :

16 : 9 畫面	480i/p	576i/p	1080i/p	720p	電腦
4x3	縮放至 1440x1080。				
16x9	縮放至 1920x1080。				
LBX	縮放至 1920x1440，然後置中顯示 1920x1080 影像。				
Native	<ul style="list-style-type: none"> - 1:1 對應置中。 - 不會進行縮放；影像會依據輸入訊源的解析度進行顯示。 				
自動	<ul style="list-style-type: none"> - 如果選擇此格式，畫面類型將會自動變成 16:9 (1920x1080)。 - 若來源為 4:3，畫面類型將調整為 1440x1080。 - 若來源為 16:9，畫面類型將調整為 1920x1080。 - 若訊號來源為 16:10，畫面類型會調整為 1920x1200，並裁切 1920x1080 的區域進行顯示。 				

使用投影機

WUXGA 自動對應規則 (畫面類型 16:9) :

自動	輸入解析度		自動/縮放	
	水平解析度	垂直解析度	1920	1080
4:3	640	480	1440	1080
	800	600	1440	1080
	1024	768	1440	1080
	1280	1024	1440	1080
	1400	1050	1440	1080
	1600	1200	1440	1080
寬螢幕筆記型電腦	1280	720	1920	1080
	1280	768	1800	1080
	1280	800	1728	1080
SDTV	720	576	1350	1080
	720	480	1620	1080
HDTV	1280	720	1920	1080
	1920	1080	1920	1080

顯示邊緣遮罩功能表

邊緣遮罩

使用此功能去除影片來源邊緣上的影片編碼雜訊。

顯示縮放比例功能表

縮放比例

使用以縮小或放大投影畫面的影像。

顯示影像位移調整功能表

影像位移調整

水平 (影像水平位置) 或垂直 (影像垂直位置) 調整投影影像位置。

顯示幾何校正功能表

邊角調整

允許影像移動四角落的 x 與 y 位置以配合定義區域。

水平梯形修正

水平調整影像失真並調整成較方形的影像。水平梯形校正用於校正影像左右邊界長度不相同的梯形影像形狀。這適合搭配水平軸上應用。

垂直梯型修正

垂直調整影像失真並調整成較方形的影像。垂直梯形校正用於校正上下方其中一側歪斜的梯形影像形狀。這適合搭配垂直軸上應用。

使用投影機

自動梯形校正

數位校正梯形以配合您投影區域的投影影像。

附註：

- 在調整水平及垂直梯形時，影像大小將略微減少。
- 使用自動梯形校正時，將停用邊角調整功能。

恢復原廠設定

恢復幾何校正設定的原廠預設設定。

音頻功能表

音頻靜音功能表

靜音

使用此選項暫時關閉音效。

- **開**：選擇「開」可開啟靜音。
- **關**：選擇「關」可關閉靜音。

附註：「靜音」功能同時影響內部和外部喇叭的音量。

音頻音量功能表

音量

調整音量。

音頻聲音輸入功能表

聲音輸入

選擇適用視訊來源的音訊輸入連接埠如下：

- **HDMI1 / MHL**：聲音 1、聲音 2、麥克風 或預設值。
- **HDMI 2**：聲音 1、聲音 2、麥克風 或預設值。
- **VGA**：聲音 1、聲音 2 或麥克風。
- **Video**：聲音 1、聲音 2 或麥克風。

使用投影機

設定功能表

設定投影功能表

投影方式

選擇喜好的投影方式：正面、背面、懸掛上方及背面上方投影。

設定畫面類型功能表

畫面類型 (僅適用於 WXGA 或 WUXGA 機型)

選擇螢幕類型為 16:9 和 16:10。

配置電源設定功能表

電源偵測自動開機

選擇「開」啟動自動開機模式。投影機在接上 AC 電源後即自動開啟，無須按下投影機鍵盤或遙控器上的「電源」鍵。

訊源偵測自動開機

選擇「開」啟動訊號電源模式。投影機在偵測到訊號後即自動開啟，無須按下投影機鍵盤或遙控器上的「電源」鍵。

附註：若將「訊源偵測自動開機」選項切換至「開」，進入待機模式的投影機耗電量將超過 3W。

自動關機(分)

設定倒數計時間隔。投影機未收到任何訊號時，倒數計時隨即啟動。倒數結束時（分鐘），投影機將自動關機。

自動睡眠關機(分)

設定自動睡眠關機。

- **自動睡眠關機(分)：**設定倒數計時間隔。投影機收到或未收到任何訊號時，倒數計時隨即啟動。倒數結束時（分鐘），投影機將自動關機。
附註：每次當投影機關機後都將重設自動睡眠關機。
- **總是開啟：**勾選可將自動睡眠關機設為總是開啟。

電源模式 (待機)

配置電源模式設定。

- **一般：**選擇「一般」可恢復正常待機模式。
- **節能：**選擇「節能」可進一步將耗電量降到 < 0.5W。

USB供電 (待機)

當投影機進入待機模式時啟用或停用 USB 電源功能。

附註：USB 無法透過 MHL 來源供電。

使用投影機

配置安全設定功能表

安全設定

啟用此功能即可在使用投影機前要求輸入密碼。

- **開**：選擇「開」可在開啟投影機時使用安全性驗證。
- **關**：選擇「關」則不需要密碼驗證即可開啟投影機。

安全設定計時器

可選擇時間（月／天／小時）功能設定投影機可使用的時數。一旦此設定時間過後，投影機將會提示您重新輸入密碼。

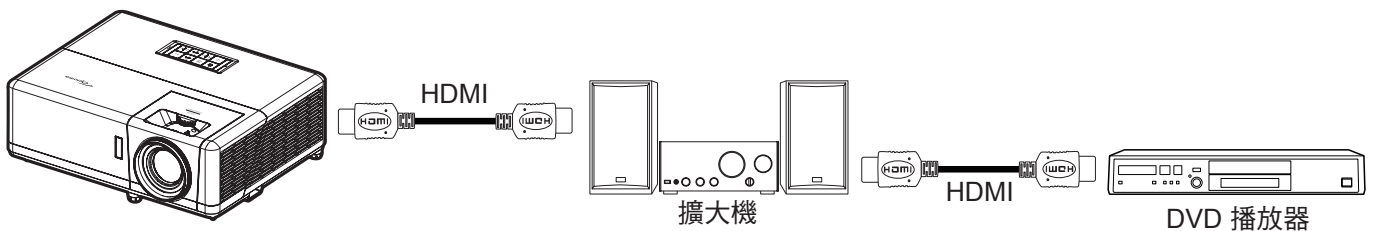
變更密碼

用於設定或修改開啟投影機電源時提示輸入的密碼。

配置 HDMI Link 連動設定功能表

附註：

- 用HDMI連接線將HDMI CEC相容裝置連接至投影機時，您可使用投影機OSD上的HDMI Link控制功能讓裝置與投影機同時啟動或關閉。如此即可透過HDMI Link功能啟動或關閉單一裝置或分組的多台裝置。在一般的配置方式中，您可能會經由擴大機或家庭劇院系統將DVD播放器連接至投影機。



HDMI Link

啟用／停用HDMI Link功能。此設定為「開」時，將無法使用Inclusive TV、電源開機連動及電源關機連動選項。

涵蓋TV

若要電視和投影機自動同時關閉電源，請設為「是」。為了避免電視和投影機同時關閉電源，請將設定設為「否」。

電源開機連動

CEC 啟動命令。

- **雙向連動**：投影機和 CEC 裝置將同時開啟。
- **投影機 → 設備**：投影機開啟後，CEC 裝置才會開啟。
- **設備 → 投影機**：CEC 裝置開啟後，投影機才會開啟。

電源關機連動

啟用此功能可讓兩個 HDMI Link 和投影機自動同時關閉電源。

使用投影機

設定測試圖案功能表

測試圖案

選擇測試圖案為綠色方格、洋紅色方格、白色方格、白色圖案或停用此功能 (關閉)。

配置遙控設定功能表

紅外線功能

配置紅外線功能設定。

- **開**：選擇「開」，即可透過遙控器頂端或前方的紅外線接收器操作投影機。
- **關**：選擇「關」時，無法用遙控器操作投影機。選擇「關」就可再次使用鍵盤按鍵。

遙控對應碼

按下遙控 ID 按鈕持續 3 秒以設定遙控器自訂代碼，且您將會注意到遙控指示燈 (關閉按鈕上方) 開始閃爍。然後使用鍵盤數字鍵輸入 00-99 數字。插入數字後，遙控指示燈快速閃爍兩下，代表遙控代碼已變更。

F1/F2/F3

在測試圖案、亮度、對比、自動睡眠關機、色彩調校、色溫、Gamma、投影方式或MHL中指定F1、F2或F3的預設功能。

設定投影機 ID 功能表

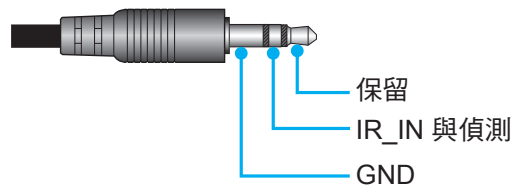
投影機ID

透過功能表可設定 ID 識別 (範圍為 0-99)，讓使用者使用 RS232 命令控制個別投影機。

設定 12V 繼電器功能表

12V 繼電器

使用此功能可啟用或停用繼電器。



- **關**：選擇「關」以停用觸發器。
- **開**：選擇「開」以啟用觸發器。

使用投影機

配置選項功能表

語言

選擇多語的 OSD 功能表：英文、德文、法文、義大利文、西班牙文、葡萄牙文、波蘭文、荷蘭文、瑞典文、挪威文/丹麥文、芬蘭文、希臘文、繁體中文、簡體中文、日文、韓文、俄文、匈牙利文、捷克文、阿拉伯文、泰文、土耳其文、波斯文、越南文、印尼文、羅馬尼亞文和斯洛伐克文。

隱藏字幕

隱藏字幕為節目聲音或其他畫面上資訊的文字版本。若輸入訊號源包含隱藏字幕，您可以在觀賞頻道時開啟此功能。可用選項包括「關」、「CC1」和「CC2」。

選單設定

在螢幕上設定功能表位置及功能表單時間。

- **功能表位置：**在顯示畫面上選擇功能表位置。
- **功能表單時間：**設定螢幕上可看見 OSD 功能表的時間長度。

自動偵測訊號

選擇此選項可讓投影機自動尋找可用的輸入訊源。

輸入訊源

在 HDMI1 / MHL、HDMI 2、VGA 和 Video 中選擇輸入來源。

自訂輸入來源名稱

用於重新命名輸入功能以方便辨識。選項包括 HDMI1 / MHL、HDMI 2、VGA 和 Video。

高海拔模式

選擇「開」時，風扇會加速轉動。此功能在空氣稀薄的高海拔模式有所助益。

鎖定顯示模式

選擇「開」或「關」以鎖定或解鎖調整顯示模式設定。

按鍵鎖

鍵盤鎖定功能為「開」時，鍵盤會鎖定。但仍可用遙控器操作投影機。選擇「關」就可再次使用鍵盤。

搜尋訊息隱藏

啟用此功能隱藏資訊訊息。

- **關：**選擇「關」顯示「搜尋中」訊息。
- **開：**選擇「開」隱藏資訊訊息。

開機畫面

使用此功能可設定想要的開機畫面。變更後，下次開啟投影機時就會套用新設定。

- **預設值：**預設的開機畫面。
- **中性：**開機畫面上不顯示標誌。
- **使用者：**使用儲存的圖片做為開機畫面。

背景顏色

使用此功能顯示藍色、紅色、綠色、灰色、不顯示或沒有訊號時的開機畫面。

附註：若背景顏色設為「無」，則背景色彩為黑色。

使用投影機

設定 OSD 目錄重新設定功能表

OSD 目錄重新設定

恢復 OSD 選單設定的原廠預設設定。

還原至初始值

恢復所有設定的原廠預設設定。

網路功能表

網路 LAN 功能表

網路狀態

顯示網路連線狀態（唯讀）。

MAC 位址

顯示 MAC 位址（唯讀）。

DHCP

使用此選項可啟用或停用 DHCP 功能。

- **關**：手動指派 IP、子網路遮罩、通訊閘與 DNS 設定。
- **開**：投影機將自動從網路取得 IP 位址。

附註： 退出 OSD 將自動套用已輸入的數值。

IP 位址

顯示 IP 位址。

子網路遮罩

顯示子網路遮罩號碼。

通訊閘

顯示連接投影機的網路預設通訊閘。

DNS

顯示 DNS 號碼。

如何使用網路瀏覽器控制投影機

1. 在投影機的 DHCP 選項中選擇「開」，DHCP 伺服器便會自動指派 IP 位址。
2. 開啟電腦的網路瀏覽器，再輸入投影機的 IP 位址（「網路 > LAN > IP 位址」）。
3. 輸入使用者名稱與密碼，再按一下「登入」。
此時投影機的設定網路介面會開啟。

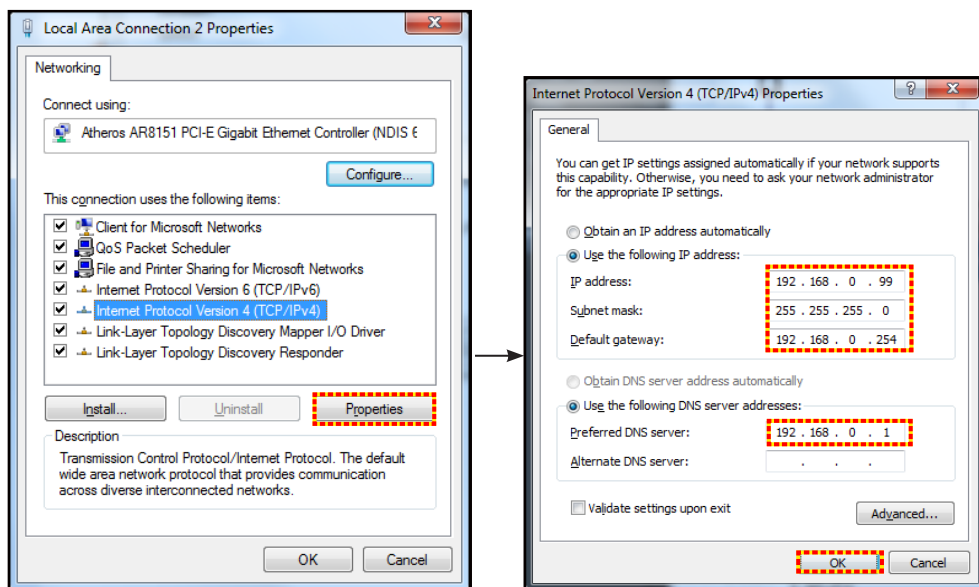
附註：

- 預設的使用者名稱與密碼為「admin」。
- 此節所列之步驟以 Windows 7 作業系統為準。

使用投影機

將電腦直接連至投影機*

1. 在投影機上的 DHCP 選項中選擇「關」。
2. 設定投影機上的 IP 位址、子網路遮罩、通訊閘與 DNS (「網路 > LAN」)。
3. 開啟電腦的 網路和共用中心 頁面，再將投影機上相同的網路參數指派至電腦。按一下「確定」即可儲存參數。



4. 開啟電腦上的網路瀏覽器，再將步驟 3 指派的 IP 位址輸入至 URL 欄位。接著按下「Enter」鍵。

恢復原廠設定

重設 LAN 參數的所有數值。

網路控制功能表

Crestron

使用此功能以選擇網路功能（連接埠：41794）。

如需更多資訊，請至 <http://www.crestron.com> 及 www.crestron.com/getroomview。

Extron

使用此功能以選擇網路功能（連接埠：2023）。

PJ Link

使用此功能以選擇網路功能（連接埠：4352）。

AMX Device Discovery

使用此功能以選擇網路功能（連接埠：9131）。

Telnet

使用此功能以選擇網路功能（連接埠：23）。

HTTP

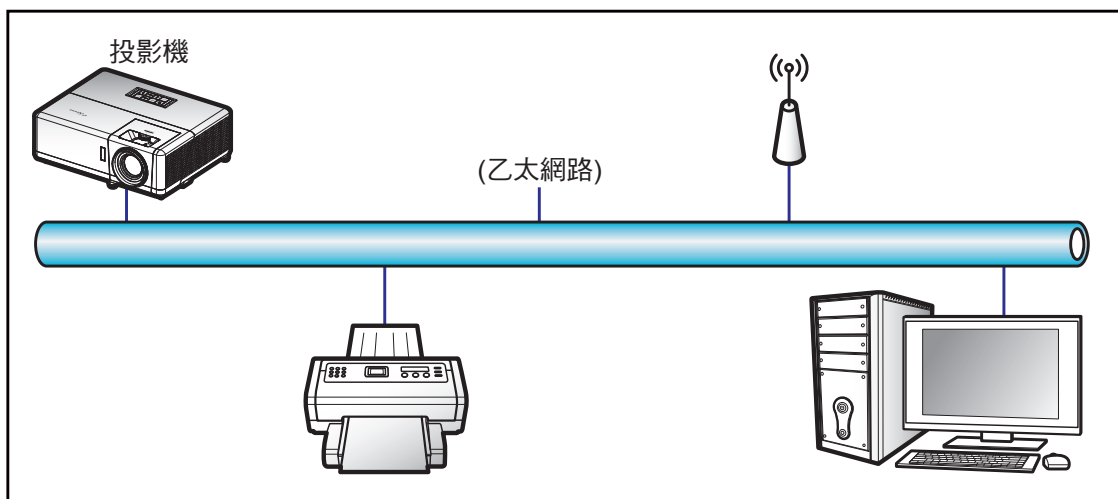
使用此功能以選擇網路功能（連接埠：80）。

使用投影機

設定網路控制設定功能表

LAN_RJ45 功能

為簡化及方便操作，本投影機提供不同的網路連線及遠端管理功能。投影機連接網路的 LAN/RJ45 功能，如在遠端管理：電源開啟／關閉、亮度及對比設定。此外，您還可檢視投影機狀態資訊，如：影像來源、聲音靜音等。



有線 LAN 端子功能

此投影機可透過使用電腦（筆記型電腦）或其他外部裝置經 LAN / RJ45 連接埠及相容 Crestron / Extron / AMX（裝置探索）／PJLink 控制。

- Crestron 是美國 Crestron Electronics, Inc. 的註冊商標。
- Extron 是美國 Extron Electronics, Inc. 的註冊商標。
- AMX 是美國 AMX LLC 的註冊商標。
- PJLink 已由 JBMIA 在日本、美國及其他國家申請商標及標誌註冊。

此投影機支援 Crestron Electronics 控制器及相關軟體的指定命令，例如 RoomView®。

<http://www.crestron.com/>

此投影機符合支援 Extron 裝置參考標準。

<http://www.extron.com/>

此投影機支援 AMX（裝置探索）。

<http://www.amx.com/>

此投影機支援所有 PJLink Class1（版本 1.00）的命令。

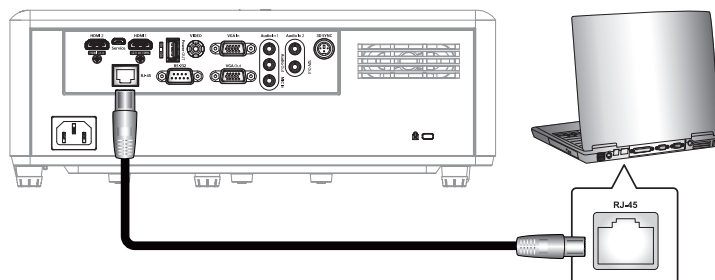
<http://pjlink.jbmia.or.jp/english/>

如需有關可連接 LAN/RJ45 連接埠與遙控投影機各類外部裝置，以及這些外部裝置的支援命令的詳細資訊，請直接聯絡支援服務。

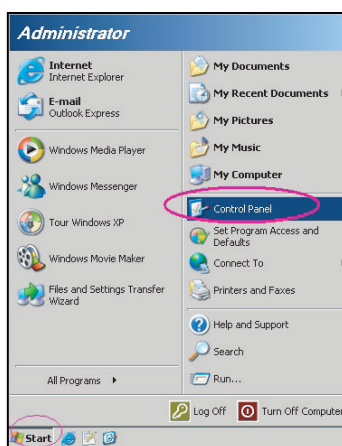
使用投影機

LAN RJ45

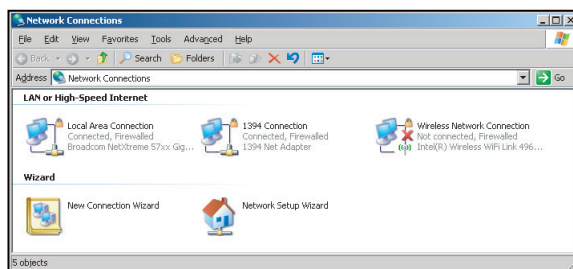
1. 將 RJ45 連接線接至投影機和電腦（筆記型電腦）上的 RJ45 連接埠。



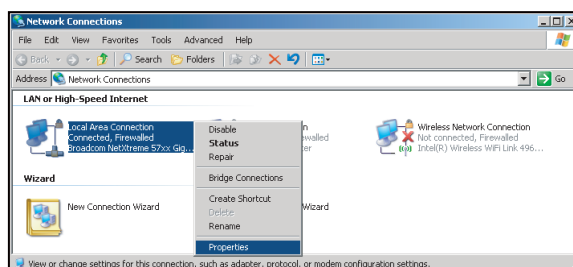
2. 在電腦（筆記型電腦）上選擇 **Start（開始） > Control Panel（控制台） > Network Connections（網路連線）**。



3. 在 **Local Area Connection（區域網路連線）** 上按一下右鍵，然後選擇 **Property（內容）**。

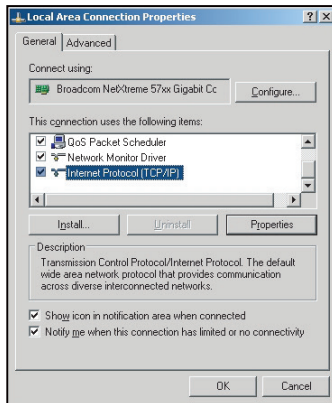


4. 在 **Properties（內容）** 視窗中，選擇 **General（一般）** 標籤，然後選擇 **Internet Protocol (TCP/IP)（網際網路通訊協定 (TCP/IP)）**。

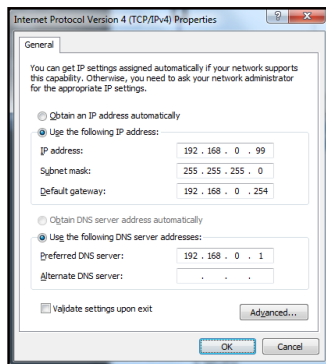


使用投影機

5. 按一下「Properties (內容)」。



6. 鍵入 IP 位址及子網路遮罩，然後按下「OK (確定)」。



7. 按下投影機上的「Menu」按鈕。
8. 開啟投影機 **網路 > LAN**。
9. 輸入下列連線參數：
 - DHCP：關
 - IP 位址：192.168.0.100
 - 子網路遮罩：255.255.255.0
 - 通訊閘：192.168.0.254
 - DNS：192.168.0.51
10. 按下「Enter」確認設定。
11. 開啟網頁瀏覽器，例如安裝 Adobe Flash Player 9.0 以上的 Microsoft Internet Explorer。
12. 在位址列中輸入投影機的 IP 位址：192.168.0.100。




13. 按下「Enter」。
設定投影機用於遠端管理。LAN/RJ45 功能顯示如下：

使用投影機


資訊頁面

Model: Optoma | Tool | Info | Contact IT Help



Projector Information		Projector Status	
Projector Name	Optoma ZH406	Power Status	Power On.
Location		Source	HDMI 1/MHL
Firmware Version	B05	Display Mode	Game
Mac Address	00 60 E9 23 95 F8	Projection	Front Table
Resolution	1080p 60Hz	Brightness Mode	DynamicBlack
Lamp Hours	1	Error Status	0.No Error
Assigned to			

exit

 Expansion Options

主頁面

Model: Optoma | Tool | Info | Contact IT Help



Power | Vol - | Mute | Vol +

Sources List Interface 2.7.2.7


Power	Menu	▲	Re-Sync
HDMI 1	◀	Enter	▶
HDMI 2	AV mute	▼	Source
Display Port			
VGA			

Freeze | Contrast | Brightness | Sharpness

 Expansion Options


工具頁面

Model: Optoma | Tool | Info | Contact IT Help



Creston Control	Projector	User Password
IP Address: 255.255.255.255	Projector Name: Optoma ZH406	<input type="checkbox"/> Enabled
IP ID: 7	Location:	New Password:
Port: 41794	Assigned to:	Confirm:
Send	Send	Send
	DHCP: <input type="checkbox"/> Enabled	Admin Password
	IP Address: 192.168.0.100	<input type="checkbox"/> Enabled
	Subnet Mask: 255.255.255.0	New Password:
	Default Gateway: 192.168.0.254	Confirm:
	DNS Server: 192.168.0.51	Send
	Send	

exit

 Expansion Options

聯絡 IT 服務台

Title

Send

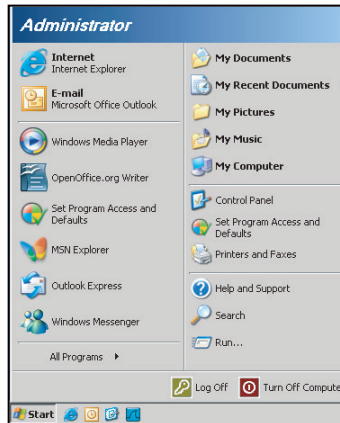
使用投影機

RS232 by Telnet 功能

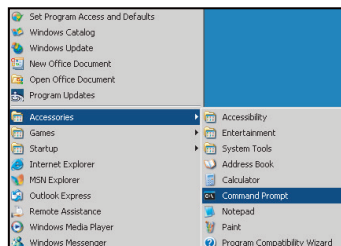
另一種投影機中的 RS232 命令控制方式稱做「RS232 by TELNET」，可適用於 LAN/RJ45 介面。

「RS232 by Telnet」快速入門指南

- 檢查並取得投影機 OSD 的 IP 位址。
- 請確定電腦／筆記型電腦可存取投影機的網頁。
- 請確定「Windows 防火牆」設定已設為停用，以免遭電腦／筆記型電腦濾除「TELNET」功能。



1. 選擇 **Start (開始) > All Programs (所有程式) > Accessories (附屬應用程式) > Command Prompt (命令提示字元)**。



2. 輸入命令格式如下：
 - telnet ttt.xxx.yyy.zzz 23 (按下「確定」鍵)
 - (ttt.xxx.yyy.zzz：投影機的 IP 位址)
3. 若 Telnet 連線就緒，且使用者可輸入 RS232 命令，在按下「Enter」鍵後便可使用 RS232 命令。

「RS232 by TELNET」規格：

1. Telnet：TCP。
2. Telnet 連接埠：23（如需詳細資訊，請與服務專員或團隊聯絡）。
3. Telnet 公用程式：Windows「TELNET.exe」（主控台模式）。
4. 正常中斷 RS232-by-Telnet 控制的連接：關閉
5. TELNET 連線就緒後即可使用 Windows Telnet 公用程式。
 - Telnet 控制的限制 1：Telnet 控制應用程式的連續網路裝載量小於 50 位元組。
 - Telnet 控制的限制 2：Telnet 控制的一個完整 RS232 命令小於 26 位元組。
 - Telnet 控制的限制 3：下一個 RS232 命令的最小延遲必須超過 200 (ms)。

使用投影機

資訊功能表

資訊功能表

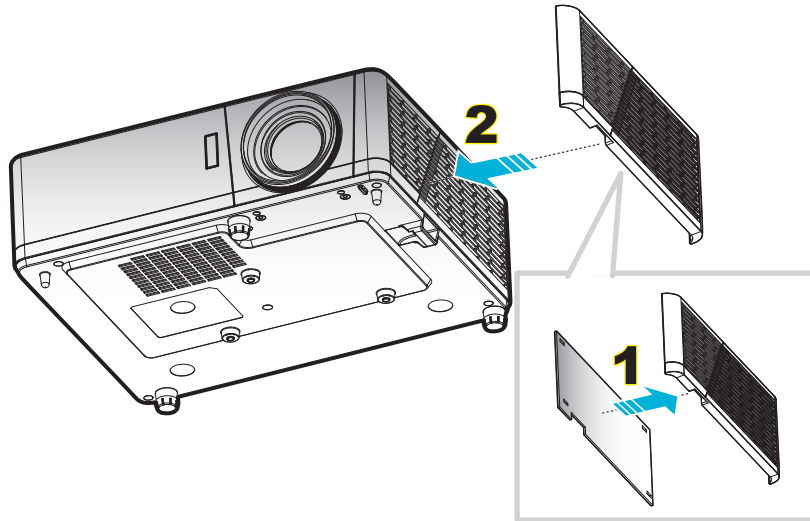
觀看投影機資訊如下：

- Regulatory
- 機器序號
- 來源
- 解析度
- 更新頻率
- 顯示模式
- 遙控對應碼
- 遙控對應碼(使用中)
- 電源模式 (待機)
- Light Source Hours
- 網路狀態
- IP 位址
- 投影機ID
- 明亮模式
- 韌體版本

維護

安裝與清理灰塵濾網

安裝灰塵濾網



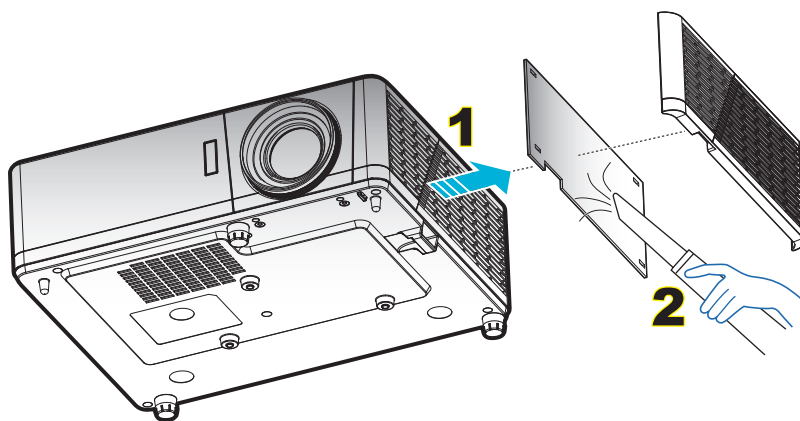
附註： 僅有灰塵瀰漫的特定地區才需要／提供灰塵濾網。

清理灰塵濾網

建議您每三個月清潔灰塵濾網。若投影機在較多灰塵的環境中使用，則需較常清理。

程序：

1. 按下投影機鍵盤上的「**⏻**」鍵、或遙控器上的「**Ⓛ**」關閉投影機電源。
2. 拔掉電源線。
3. 往下拉濾網室以從投影機底部拆下。**1**
4. 小心取出空氣濾網。然後清理或更換灰塵濾網。**2**
5. 如欲安裝灰塵濾網，請反向操作先前的步驟。



其他資訊

相容解析度

數位

B0/已建立時序	B0/標準時序	B0/詳細時序	B1/影像模式	B1/詳細時序
720 x 400 @ 70Hz	SVGA :	原生時序 :	640 x 480p @ 60Hz	720 x 480p @ 60Hz
640 x 480 @ 60Hz	800 x 600 @ 120Hz	XGA : 1024 x 768 @ 60Hz	720 x 480p @ 60Hz	1280 x 720p @ 60Hz
640 x 480 @ 67Hz	1024 x 768 @ 120Hz	WXGA : 1280 x 800 @ 60Hz ; 1280 x 720 @ 60Hz	1280 x 720p @ 60Hz	1366 x 768 @ 60Hz
640 x 480 @ 72Hz	1280 x 800 @ 60Hz	1080P : 1920 x 1080 @ 60Hz	1920 x 1080i @ 60Hz	1920 x 1080i @ 50Hz
640 x 480 @ 75Hz	1280 x 1024 @ 60Hz	WUXGA : 1920 x 1200 @ 60Hz	720 (1440) x 480i @ 60Hz	1920 x 1080p @ 60Hz
800 x 600 @ 56Hz	1680 x 1050 @ 60Hz		1920 x 1080p @ 60Hz	
800 x 600 @ 60Hz	1280 x 720 @ 60Hz		720 x 576p @ 50Hz	
800 x 600 @ 72Hz	1280 x 720 @ 120Hz		1280 x 720p @ 50Hz	
800 x 600 @ 75Hz	1600 x 1200 @ 60Hz		1920 x 1080i @ 50Hz	
832 x 624 @ 75Hz			720 (1440) x 576i @ 50Hz	
1024 x 768 @ 60Hz	XGA/WXGA :		1920 x 1080p @ 50Hz	
1024 x 768 @ 70Hz	800 x 600 @ 120Hz		1920 x 1080p @ 24Hz	
1024 x 768 @ 75Hz	1440 x 900 @ 60Hz		1920 x 1080p @ 30Hz	
1280 x 1024 @ 75Hz	1024 x 768 @ 120Hz			
1152 x 870 @ 75Hz	1280 x 800 @ 60Hz			
	1280 x 1024 @ 60Hz			
	1680 x 1050 @ 60Hz			
	1280 x 720 @ 60Hz			
	1280 x 720 @ 120Hz			
	1600 x 1200 @ 60Hz			
	1080P/WUXGA :			
	1280 x 720 @ 60Hz			
	1280 x 800 @ 60Hz			
	1280 x 1024 @ 60Hz			
	1400 x 1050 @ 60Hz			
	1600 x 1200 @ 60Hz			
	1280 X 768 @ 60Hz			
	1440 x 900 @ 60Hz			
	1280 x 720 @ 120Hz			
	1024 x 768 @ 120Hz			

其他資訊

類比

B0/已建立時序	B0/標準時序	B0/詳細時序	B1/詳細時序
720 x 400 @ 70Hz	SVGA :	原生時序 :	1366 x 768 @ 60Hz
640 x 480 @ 60Hz	800 x 600 @ 120Hz	XGA : 1024 x 768 @ 60Hz	
640 x 480 @ 67Hz	1024 x 768 @ 120Hz	WXGA : 1280 x 800 @ 60Hz ; 1280 x 720 @ 60Hz	
640 x 480 @ 72Hz	1280 x 800 @ 60Hz	1080P : 1920 x 1080 @ 60Hz	
640 x 480 @ 75Hz	1280 x 1024 @ 60Hz	WUXGA : 1920 x 1200 @ 60Hz	
800 x 600 @ 56Hz	1680 x 1050 @ 60Hz		
800 x 600 @ 60Hz	1280 x 720 @ 60Hz		
800 x 600 @ 72Hz	1280 x 720 @ 120Hz		
800 x 600 @ 75Hz	1600 x 1200 @ 60Hz		
832 x 624 @ 75Hz			
1024 x 768 @ 60Hz	XGA/WXGA :		
1024 x 768 @ 70Hz	800 x 600 @ 120Hz		
1024 x 768 @ 75Hz	1440 x 900 @ 60Hz		
1280 x 1024 @ 75Hz	1024 x 768 @ 120Hz		
1152 x 870 @ 75Hz	1280 x 800 @ 60Hz		
	1280 x 1024 @ 60Hz		
	1680 x 1050 @ 60Hz		
	1280 x 720 @ 60Hz		
	1280 x 720 @ 120Hz		
	1600 x 1200 @ 60Hz		
	1080P/WUXGA :		
	1280 x 720 @ 60Hz		
	1280 x 800 @ 60Hz		
	1280 x 1024 @ 60Hz		
	1400 x 1050 @ 60Hz		
	1600 x 1200 @ 60Hz		
	1280 X 768 @ 60Hz		
	1440 x 900 @ 60Hz		
	1280 x 720 @ 120Hz		
	1024 x 768 @ 120Hz		

其他資訊

真實 3D 影像相容性

		輸入時序			
		輸入解析度	HDMI 1.4a 3D 輸入	1280 x 720P @ 50Hz	由上至下
1280 x 720P @ 60Hz	由上至下				
1280 x 720P @ 50Hz	訊框封裝				
1280 x 720P @ 60Hz	訊框封裝				
1920 x 1080i @ 50Hz	並列顯示 (半)				
1920 x 1080i @ 60Hz	並列顯示 (半)				
1920 x 1080P @ 24Hz	由上至下				
1920 x 1080P @ 24Hz	訊框封裝				
HDMI 1.3	1920 x 1080i @ 50Hz			並列顯示 (半)	SBS 模式開啟
	1920 x 1080i @ 60Hz				
	1280 x 720P @ 50Hz				
	1280 x 720P @ 60Hz				
	800 x 600 @ 60Hz				
	1024 x 768 @ 60Hz				
	1280 x 800 @ 60Hz		由上至下	TAB 模式開啟	
	1920 x 1080i @ 50Hz				
	1920 x 1080i @ 60Hz				
	1280 x 720P @ 50Hz				
	1280 x 720P @ 60Hz				
	800 x 600 @ 60Hz				
	1024 x 768 @ 60Hz				
	1280 x 800 @ 60Hz				
	480i	HQFS			

附註：

- 若 3D 輸入為 1080p@24hz，DMD 應以 3D 模式的整倍數重新播放。
- 若無 Optoma 專利費用，則支援 NVIDIA 3DTV 播放。
- 1080i@25Hz 及 720p@50Hz 將以 100Hz 執行；1080p@24Hz 將以 144Hz 執行；其他 3D 時序將以 120Hz 執行。

其他資訊

影像尺寸及投影距離

型號 ZW406 (WXGA)

畫面的對角線 長度 (16:9)	螢幕大小 (寬 x 高)				投影距離 (D)				偏移 (Hd)	
	(公尺)		(英吋)		(公尺)		(英吋)		(公尺)	(英吋)
	寬度	高度	寬度	高度	寬	電視	寬	電視		
19.7	0.42	0.27	16.71	10.44	NA	1.0	NA	3.28	0.03	1.18
40	0.86	0.54	33.92	21.2	1.3	2.0	4.27	6.56	0.07	2.76
50	1.08	0.67	42.40	26.5	1.6	2.5	5.25	8.20	0.09	3.54
60	1.29	0.81	50.88	31.8	1.9	3.0	6.23	9.84	0.10	3.94
70	1.51	0.94	59.36	37.1	2.2	3.5	7.22	11.48	0.12	4.72
80	1.72	1.08	67.84	42.4	2.5	4.1	8.20	13.45	0.13	5.12
90	1.94	1.21	76.32	47.7	2.8	4.6	9.19	15.09	0.15	5.91
100	2.15	1.35	84.80	53	3.2	5.1	10.50	16.73	0.16	6.30
120	2.58	1.62	101.76	63.6	3.8	6.1	12.47	20.01	0.20	7.87
150	3.23	2.02	127.20	79.5	4.7	7.6	15.42	24.93	0.25	9.84
180	3.88	2.42	152.64	95.4	5.7	9.1	18.70	29.86	0.30	11.81
200	4.31	2.69	169.60	106	6.3	10.1	20.67	33.14	0.34	13.39
250	5.38	3.37	212.00	132.5	7.9	NA	25.92	NA	0.41	16.14
315.8	6.80	4.25	267.80	167.4	10.0	NA	32.81	NA	0.53	20.87

附註：縮放比例：1.6x

型號 ZH406 (1080P)

畫面的對角線 長度 (16:9)	螢幕大小 (寬 x 高)				投影距離 (D)				偏移 (Hd)		偏移 (Hd)	
	(公尺)		(英吋)		(公尺)		(英吋)		(公尺)		(英吋)	
	寬度	高度	寬度	高度	寬	電視	寬	電視	最大	最大	最小	最小
20.2	0.45	0.25	17.61	9.9	NA	1.0	NA	3.28	0.04	1.57	0.00	0.00
40	0.89	0.5	34.86	19.6	1.2	2.0	3.94	6.56	0.08	3.15	0.00	0.00
50	1.11	0.62	43.58	24.5	1.6	2.5	5.25	8.20	0.10	3.94	0.00	0.00
60	1.33	0.75	52.29	29.4	1.9	3.0	6.23	9.84	0.12	4.72	0.00	0.00
70	1.55	0.87	61.01	34.3	2.2	3.5	7.22	11.48	0.14	5.51	0.00	0.00
80	1.77	1	69.73	39.2	2.5	4.0	8.20	13.12	0.16	6.30	0.00	0.00
90	1.99	1.12	78.44	44.1	2.8	4.5	9.19	14.76	0.18	7.09	0.00	0.00
100	2.21	1.25	87.16	49	3.1	5.0	10.17	16.40	0.19	7.48	0.00	0.00
120	2.66	1.49	104.59	58.8	3.7	6.0	12.14	19.69	0.24	9.45	0.00	0.00
150	3.32	1.87	130.74	73.5	4.7	7.4	15.42	24.28	0.30	11.81	0.00	0.00
180	3.98	2.24	156.88	88.2	5.6	8.9	18.37	29.20	0.36	14.17	0.00	0.00
200	4.43	2.49	174.32	98.1	6.2	9.9	20.34	32.48	0.40	15.75	0.00	0.00
250	5.53	3.11	217.89	122.6	7.8	NA	25.59	NA	0.50	19.69	0.00	0.00
320.4	7.09	3.99	279.25	157.1	10.0	NA	32.81	NA	0.64	25.20	0.00	0.00

附註：縮放比例：1.6x

其他資訊

型號 ZH406ST (1080P)

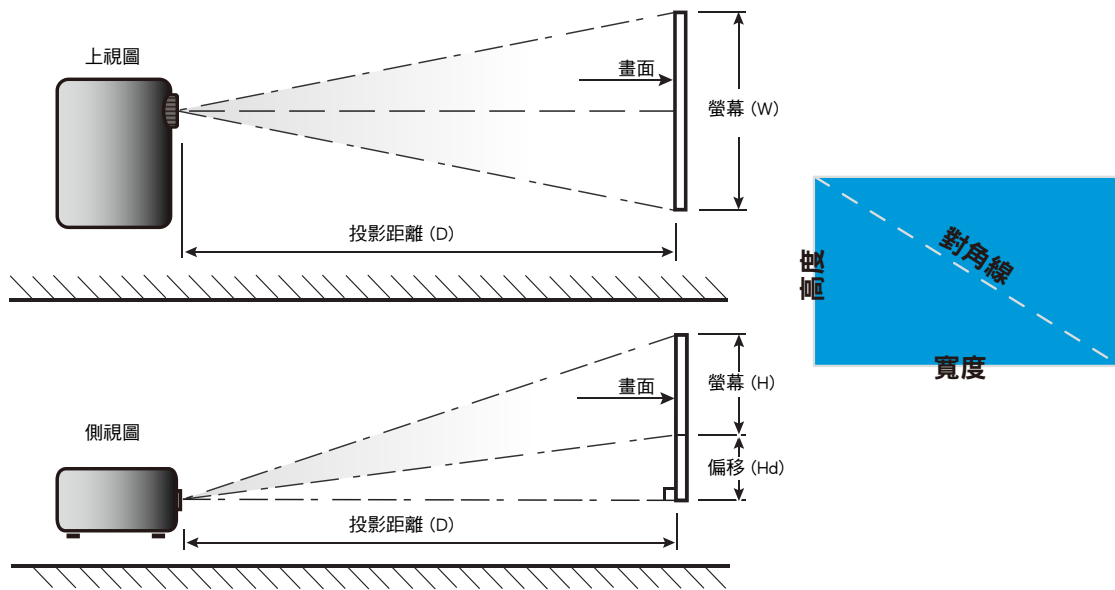
畫面的對角線 長度 (16:9)	螢幕大小 (寬 x 高)				投影距離 (D)				偏移 (Hd)	
	(公尺)		(英吋)		(公尺)		(英吋)			
	寬度	高度	寬度	高度	寬	電視	寬	電視	(公尺)	(英吋)
36.4	0.81	0.45	31.73	17.85	NA	0.4	NA	1.31	0.07	2.76
40	0.89	0.5	34.86	19.6	0.4	0.4	1.31	1.31	0.07	2.76
50	1.11	0.62	43.58	24.5	0.5	0.5	1.64	1.64	0.10	3.94
60	1.33	0.75	52.29	29.4	0.7	0.7	2.30	2.30	0.11	4.33
70	1.55	0.87	61.01	34.3	0.8	0.8	2.62	2.62	0.13	5.12
80	1.77	1	69.73	39.2	0.9	0.9	2.95	2.95	0.15	5.91
90	1.99	1.12	78.44	44.1	1.0	1.0	3.28	3.28	0.17	6.69
100	2.21	1.25	87.16	49	1.1	1.1	3.61	3.61	0.18	7.09
120	2.66	1.49	104.59	58.8	1.3	1.3	4.27	4.27	0.23	9.06
150	3.32	1.87	130.74	73.5	1.6	1.6	5.25	5.25	0.28	11.02
180	3.98	2.24	156.88	88.2	2.0	2.0	6.56	6.56	0.34	13.39
200	4.43	2.49	174.32	98.1	2.2	2.2	7.22	7.22	0.37	14.57
250	5.53	3.11	217.89	122.6	2.7	NA	8.86	NA	0.47	18.50
300.5	6.65	3.74	261.91	147.3	3.3	NA	10.83	NA	0.56	22.05

型號 ZU406 (WUXGA)

畫面的對角線 長度 (16:9)	螢幕大小 (寬 x 高)				投影距離 (D)				偏移 (Hd)	
	(公尺)		(英吋)		(公尺)		(英吋)			
	寬度	高度	寬度	高度	寬	電視	寬	電視	(公尺)	(英吋)
29.2	0.63	0.39	24.76	15.48	NA	1.0	NA	3.28	0.04	1.57
40	0.86	0.54	33.92	21.2	1.0	1.4	3.28	4.59	0.05	1.97
50	1.08	0.67	42.40	26.5	1.3	1.7	4.27	5.58	0.07	2.76
60	1.29	0.81	50.88	31.8	1.6	2.1	5.25	6.89	0.08	3.15
70	1.51	0.94	59.36	37.1	1.8	2.4	5.91	7.87	0.10	3.94
80	1.72	1.08	67.84	42.4	2.1	2.7	6.89	8.86	0.10	3.94
90	1.94	1.21	76.32	47.7	2.3	3.1	7.55	10.17	0.12	4.72
100	2.15	1.35	84.80	53	2.6	3.4	8.53	11.15	0.13	5.12
120	2.58	1.62	101.76	63.6	3.1	4.1	10.17	13.45	0.16	6.30
150	3.23	2.02	127.20	79.5	3.9	5.1	12.80	16.73	0.20	7.87
180	3.88	2.42	152.64	95.4	4.7	6.2	15.42	20.34	0.25	9.84
200	4.31	2.69	169.60	106	5.2	6.8	17.06	22.31	0.27	10.63
250	5.38	3.37	212.00	132.5	6.5	8.6	21.33	28.22	0.33	12.99
300	6.46	4.04	254.40	159	7.8	NA	25.59	NA	0.40	15.75
383.7	8.26	5.17	325.38	203.4	10.0	NA	32.81	NA	0.51	20.08

附註：縮放比例：1.3x

其他資訊

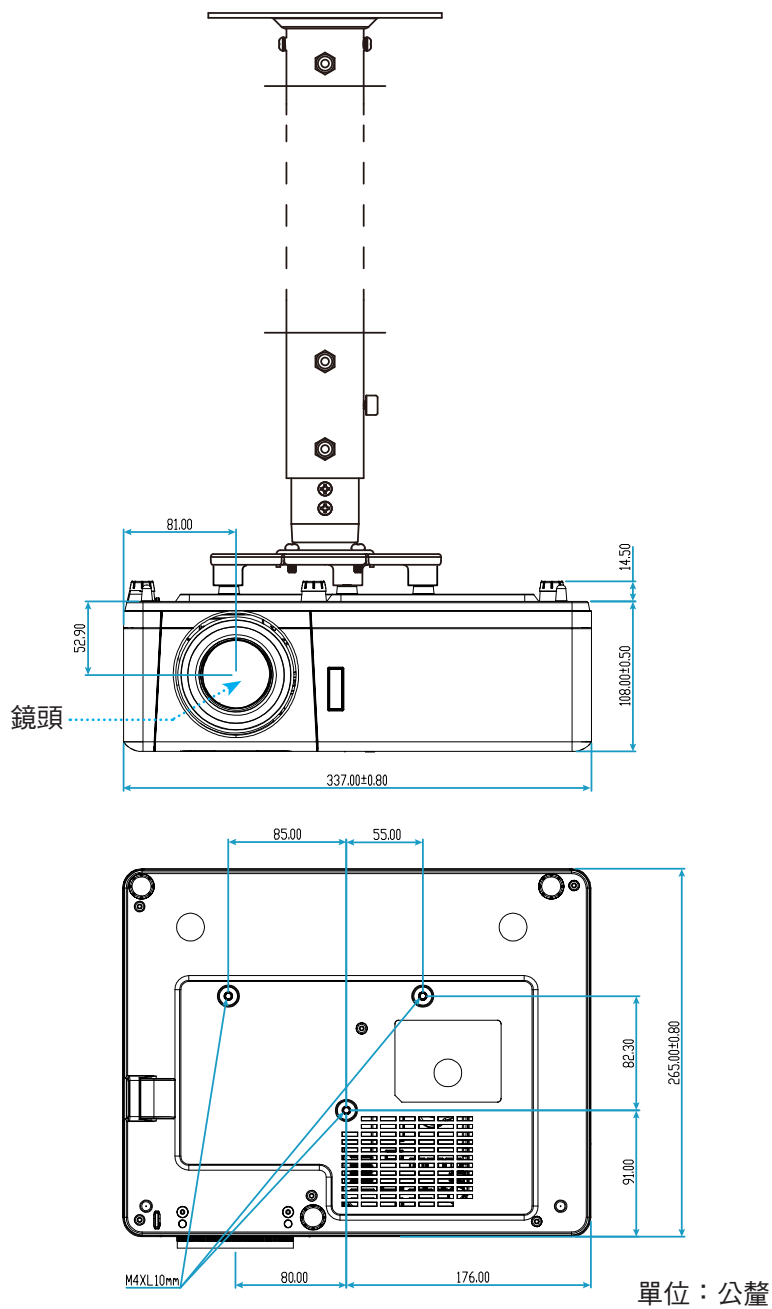


其他資訊

投影機尺寸與固定於天花板的安裝

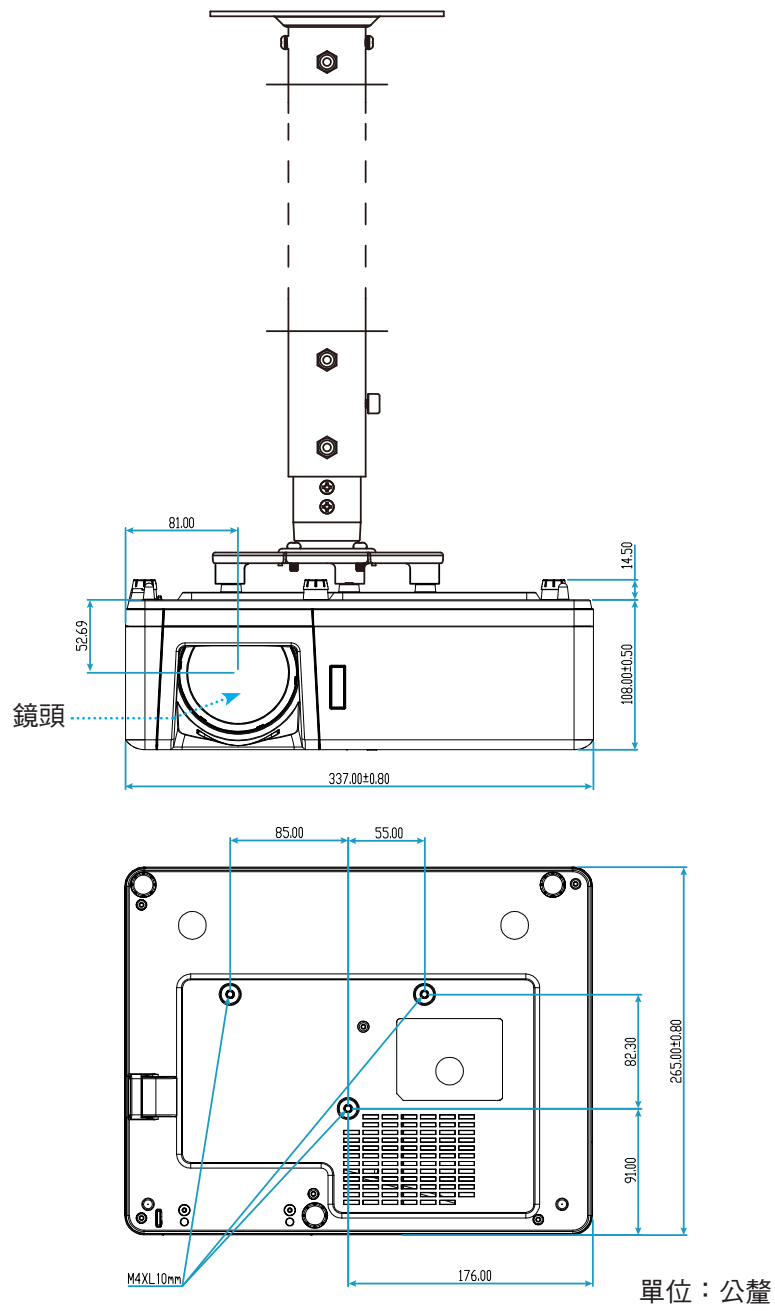
1. 若要避免投影機損壞，請使用 Optoma 天花板組裝套件。
2. 若您想使用協力廠商的天花板組裝套件，請確定組裝懸掛投影機的螺絲符合以下規格：
 - 螺絲類型：M4*10
 - 最小螺絲長度：10mm

1080p/WXGA 機型



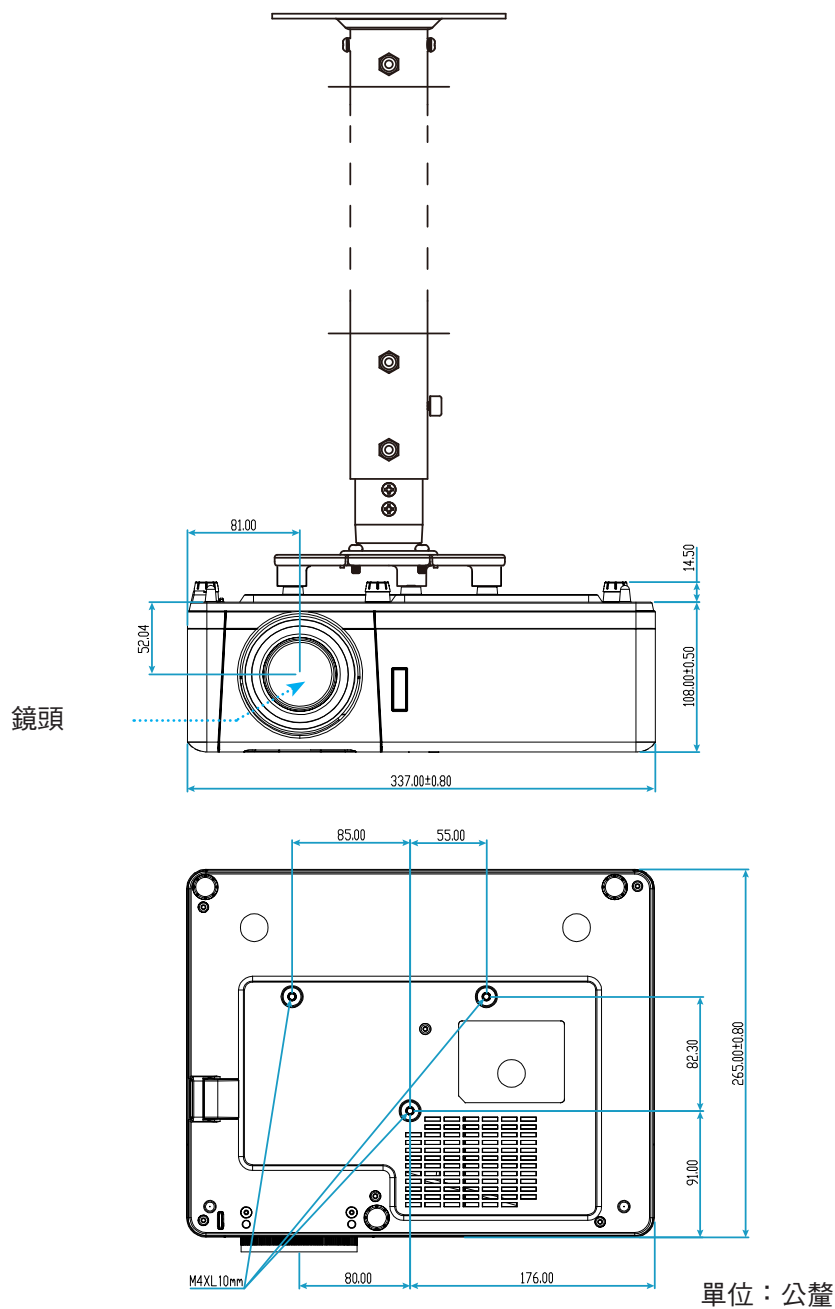
其他資訊

1080p Short Throw 機型



其他資訊

WUXGA 機型



附註： 請注意，因不正確的安裝而導致損壞將使保固失效。



警告：

- 若您購買其他廠牌的天花板組裝套件，請確保使用正確尺寸的螺絲。螺絲尺寸會因支架盤的厚度而有不同。
- 天花板與投影機底部至少需保持 10 公分的間隙。
- 避免將投影機安裝在熱源附近。

其他資訊

紅外線遙控器代碼



按鍵	列印鍵定義	按鍵代碼				重複
		BYTE1 客戶 0	BYTE2 客戶 1	BYTE3 資料 0	BYTE4 資料 1	
開機	開	32	CD	02	#BYTE3	F2
Power Off	關	32	CD	2E	#BYTE3	F2
幾何校正	幾何校正	32	CD	96	#BYTE3	F2
PIP/PBP	PIP/PBP	32	CD	78	#BYTE3	F2
F1	F1	32	CD	26	#BYTE3	F2
F2	F2	32	CD	27	#BYTE3	F2
模式	模式	32	CD	95	#BYTE3	F2
四向選擇鍵 (↑/↓/←/→)	向上箭頭	32	CD	C6	#BYTE3	F2
	向下箭頭	32	CD	C7	#BYTE3	F2
	向左箭頭	32	CD	C8	#BYTE3	F2
	向右箭頭	32	CD	C9	#BYTE3	F2
確定	確定	32	CD	C5	#BYTE3	F2
AV 靜音	AV 靜音	32	CD	03	#BYTE3	F2
資訊	資訊	32	CD	25	#BYTE3	F2

其他資訊

按鍵	列印鍵定義	按鍵代碼				重複
		BYTE1	BYTE2	BYTE3	BYTE4	
		客戶 0	客戶 1	資料 0	資料 1	
雷射 *	雷射	N/A	N/A	N/A	N/A	N/A
來源	來源	32	CD	18	#BYTE3	F2
F3	F3	32	CD	66	#BYTE3	F2
重新同步	重新同步	32	CD	04	#BYTE3	F2
音量	音量 +	32	CD	09	#BYTE3	F2
	音量 -	32	CD	0C	#BYTE3	F2
數位縮放	數位縮放 +	32	CD	08	#BYTE3	F2
	數位縮放 -	32	CD	0B	#BYTE3	F2
功能表	功能表	32	CD	88	#BYTE3	F2
影像比例	影像比例	32	CD	15	#BYTE3	F2
靜止	靜止	32	CD	06	#BYTE3	F2
遙控	遙控 ID	3201~ 3299		N/A		
	遙控全部	32CD		N/A		
VGA / 1	1/VGA	32	CD	8E	#BYTE3	F2
S-Video/2	2/S-Video	32	CD	1D	#BYTE3	F2
HDMI1 / 3	3/HDMI1	32	CD	16	#BYTE3	F2
HDMI2	HDMI2	32	CD	9B	#BYTE3	F2
HDBaseT/4	4/HDBaseT	32	CD	70	#BYTE3	F2
影像 / 5	5/影像	32	CD	1C	#BYTE3	F2
DVI/6	6/DVI	32	CD	19	#BYTE3	F2
HDMI3	HDMI3	32	CD	98	#BYTE3	F2
BNC/7	7/BNC	32	CD	1A	#BYTE3	F2
YPbPr/8	8/YPbPr	32	CD	17	#BYTE3	F2
Display Port / 9	9/DisplayPort	32	CD	9F	#BYTE3	F2
3D / 0	0/3D	32	CD	89	#BYTE3	F2

其他資訊

疑難排解

如果您遭遇到投影機的問題，請參閱以下的資訊。如果問題仍然存在，請聯絡當地的經銷商或服務中心。

影像問題

❓ 螢幕上無影像

- 請確定所有的連接線和電源連接，如「安裝」一節所述，皆已正確且牢固地連接。
- 請確定接頭的接腳沒有彎曲或損壞。
- 確定未開啟「靜音」功能。

❓ 影像失焦

- 順時針或逆時針轉動對焦環 / 對焦桿，直到影像變銳利且清楚。請參閱第 19) 頁。
- 確定投影螢幕與投影機保持規定的距離。（請參閱第 61-63 頁）。

❓ 顯示 16:9 的 DVD 標題時，影像將被拉長

- 播放橫向壓縮 DVD 或 16:9 DVD 時，投影機將會以 16:9 的格式顯示最佳影像。
- 播放 LBX 格式的 DVD 標題時，請在投影機 OSD 上將格式變更為 LBX。
- 播放 4:3 格式的 DVD 標題時，請在投影機 OSD 上將格式變更為 4:3。
- 將 DVD 播放機的顯示設定影像比例設定為 16:9（寬螢幕）的影像比例。

❓ 影像太小或太大。

- 請順時針或逆時針轉動縮放控制圈，以放大或縮小投影影像尺寸。請參閱第 19) 頁。
- 移動投影機，使其更靠近或是更遠離螢幕。
- 按下投影機面板上的「功能表」，前往「顯示設定 → 螢幕寬高比」。嘗試不同的設定。

❓ 影像左右歪斜：

- 若有可能，變更投影機位置，使其位於螢幕中央並低於螢幕底部。

❓ 影像反轉

- 從 OSD 選擇「設定 → 投影方式」，調整投影方向。

其他資訊

其他問題



投影機停止回應所有控制

- 若有可能，先關掉投影機，再拔掉電源線並等待至少 20 秒，再重新接上電源。

遙控器問題



若遙控器無法作用

- 檢查遙控器的操作角度是否與投影機紅外線接收器之間保持在 $\pm 30^\circ$ 的範圍內。
- 請確認遙控器與投影機之間沒有障礙物，並使遙控器與投影機距離小於 12 公尺（39.4 英尺）。
- 請確定電池均正確裝入。
- 若電池電力耗盡，請更換電池。

其他資訊

警告指示燈

警告指示燈亮起或閃爍時（參見下方），投影機將自動關機：

- 「燈泡」LED指示燈亮起紅色，且「電源」指示燈閃爍紅色。
- 「溫度」LED指示燈亮起紅色，且「電源」指示燈閃爍紅色。代表投影機過熱。在一般情況下，投影機可稍後啟動。
- 「溫度」LED指示燈閃爍紅色，且「電源」指示燈閃爍紅色。

請拔下投影機的電源線，等待30秒後再嘗試。若警告指示燈亮起或閃爍，請聯絡最近的服務中心尋求協助。

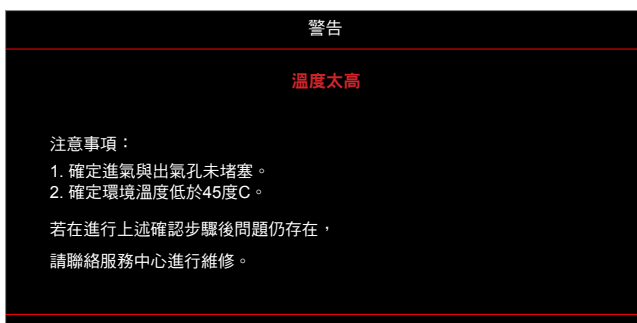
LED 亮燈訊息

訊息	電源 LED		溫度 LED	燈泡 LED
	(紅色)	(藍色)	(紅色)	(紅色)
待機狀態（輸入電源線）	恆亮			
開機（暖機中）		閃爍 (0.5秒關閉 / 0.5秒開啟)		
電源開啟與燈泡亮起		恆亮		
關機（冷卻中）		閃爍 (0.5秒關閉 / 0.5秒開啟)。 冷卻風扇關閉後，將回到紅燈 恆亮狀態。		
快速恢復（100秒）		閃爍 (0.25秒關閉 / 0.25秒開啟)		
錯誤（燈泡故障）	閃爍			恆亮
錯誤（風扇故障）	閃爍		閃爍	
錯誤（過熱）	閃爍		恆亮	

- 電源關閉：



- 溫度警告：



其他資訊

規格

光學	說明
最大解析度	WUXGA
Native 解析度	<ul style="list-style-type: none">• 1080p• WXGA• WUXGA
鏡頭	手動縮放及手動對焦
影像尺寸 (對角線)	<ul style="list-style-type: none">• WXGA : 36.1" ~ 301.2"• 1080p : 37" ~ 301.4"• WUXGA : 29" ~ 300.3"• 1080p Short Throw : 37" ~ 300"
投影距離	<ul style="list-style-type: none">• WXGA : 1.2m 至 7.7m (最佳@1.53m)• 1080p : 1.2m 至 7.5m (最佳@1.53m)• WUXGA : 1.0m 至 7.9m (最佳寬度 80"@2.2m)• 1080p Short Throw : 0.4m 至 3.31m (最佳 89"@0.984m)

電力	說明
輸入	<ul style="list-style-type: none">• HDMI 1.4a• HDMI 2.0b / MHL 2.2• VGA In• 視訊 (RCA 接頭 (Y))• 音訊輸入 3.5mm• 麥克風• USB Type-A 適用於供電 USB 5V/1.5A
輸出	<ul style="list-style-type: none">• VGA 輸出• 音訊輸出 3.5mm• 12V 繼電器• 3D 同步
控制	<ul style="list-style-type: none">• Micro USB• RS232• RJ-45 (支援網路控制)
色彩再現	1073.4 百萬色
掃描率	<ul style="list-style-type: none">• 水平掃描率 : 15.375~91.146 KHz• 垂直掃描率 : 50~85 Hz (3D 功能投影機為 120Hz)
內建喇叭	是, 10W
電源需求	100 - 240V ±10%, AC 50/60Hz
輸入電流	3.0A

機械	說明
安裝方向	正面、背面、懸掛投影、背面上方投影
尺寸	<ul style="list-style-type: none">• 337mm (寬) x 265mm (深) x 108mm (高) (不含腳座)• 337mm (寬) x 265mm (深) x 119.3mm (高) (含腳座)
重量	4.6 ±0.5kg
運作環境條件	操作限制 5~40°C, 濕度 10% 至 85% (不凝結)

附註： 所有規格如有變更恕不另行通知。




其他資訊

Optoma 全球據點

如需服務或支援，請聯繫當地服務據點。




美國

47697 Westinghouse Drive,
Fremont, CA 94539, USA
www.optomausa.com

 888-289-6786
 510-897-8601
 services@optoma.com




加拿大

47697 Westinghouse Drive,
Fremont, CA 94539, USA
www.optomausa.com

 888-289-6786
 510-897-8601
 services@optoma.com

拉丁美洲

47697 Westinghouse Drive,
Fremont, CA 94539, USA
www.optomausa.com

 888-289-6786
 510-897-8601
 services@optoma.com



歐洲

Unit 1, Network 41, Bourne End Mills
Hemel Hempstead, Herts,
HP1 2UJ, United Kingdom
www.optoma.eu
服務專線：+44 (0)1923 691865

 +44 (0) 1923 691 800
 +44 (0) 1923 691 888
 service@tsc-europe.com




比荷盧三國

Randstad 22-123
1316 BW Almere
The Netherlands
www.optoma.nl

 +31 (0) 36 820 0252
 +31 (0) 36 548 9052



法國

Bâtiment E
81-83 avenue Edouard Vaillant
92100 Boulogne Billancourt, France

 +33 1 41 46 12 20
 +33 1 41 46 94 35
 savoptoma@optoma.fr




西班牙

C/ José Hierro,36 Of. 1C
28522 Rivas VaciaMadrid,
Spain

 +34 91 499 06 06
 +34 91 670 08 32




德國

Wiesenstrasse 21 W
D40549 Düsseldorf,
Germany

 +49 (0) 211 506 6670
 +49 (0) 211 506 66799
 info@optoma.de

斯堪地那維亞半島



Lerpeveien 25
3040 Drammen
Norway

 +47 32 98 89 90
 +47 32 98 89 99
 info@optoma.no

PO.BOX 9515
3038 Drammen
Norway


韓國

WOOMI TECH.CO.,LTD.
4F, Minu Bldg.33-14, Kangnam-Ku,
Seoul,135-815, KOREA
korea.optoma.com

 +82+2+34430004
 +82+2+34430005




日本

東京都足立区綾瀬3-25-18
株式会社オーエス
コンタクトセンター:0120-380-495

 info@os-worldwide.com
www.os-worldwide.com



台灣

12F., No.213, Sec. 3, Beixin Rd.,
Xindian Dist., New Taipei City 231,
Taiwan, R.O.C.
www.optoma.com.tw

 +886-2-8911-8600
 +886-2-8911-6550
 services@optoma.com.tw
asia.optoma.com



香港

Unit A, 27/F Dragon Centre,
79 Wing Hong Street,
Cheung Sha Wan,
Kowloon, Hong Kong

 +852-2396-8968
 +852-2370-1222
www.optoma.com.hk

中國

5F, No. 1205, Kaixuan Rd.,
Changning District
Shanghai, 200052, China

 +86-21-62947376
 +86-21-62947375
www.optoma.com.cn

報驗義務人：奧圖碼科技股份有限公司
地址：新北市新店區北新路三段213號12樓

