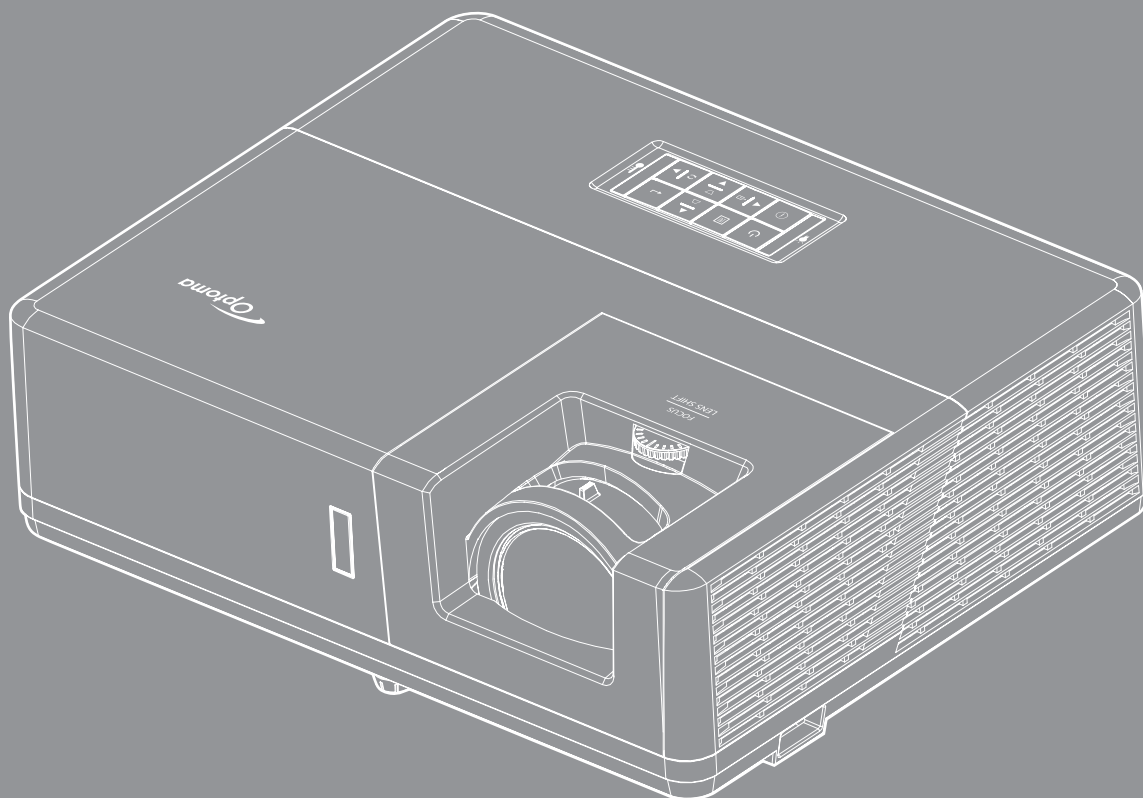


DLP® プロジェクター





目次

安全	4
安全に関するご注意.....	4
レーザー放射の安全情報	5
著作権.....	6
免責条項.....	6
商標認識.....	6
FCC.....	6
EU諸国への適合宣言.....	7
WEEE.....	7
はじめに	8
パッケージの内容.....	8
標準アクセサリ.....	8
オプションのアクセサリ.....	8
製品の各部名称	9
接続.....	10
キーパッド.....	11
リモコン	12
設定と設置	13
プロジェクターを設置する.....	13
ソースをプロジェクターに接続する.....	16
投射画像の調整	17
リモコンの準備.....	18
プロジェクターを使用する	20
プロジェクターの電源を入れる/切る.....	20
入力ソースを選択する.....	21
メニューナビゲーションと機能.....	22
OSD メニューツリー	23
表示画像設定メニュー.....	32
ディスプレイの 3D メニュー	35
アスペクト比メニューの表示.....	36
エッジマスクメニューを表示.....	39
ズームメニューを表示.....	39
イメージシフトメニューを表示	39
ジオメトリ補正メニューを表示	39
オーディオミュートメニュー	40
オーディオボリュームメニュー	40
音声入力メニュー.....	40
オーディオ/マイク入力機能メニュー	40
投影設定メニュー.....	41
画面タイプ設定メニュー.....	41

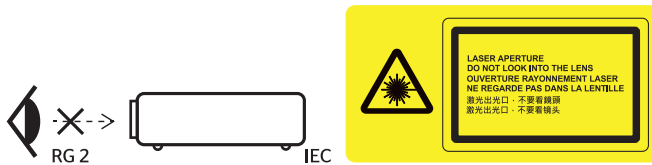
電源設定メニュー.....	41
セキュリティ設定メニュー.....	42
HDMI Link 設定メニューの設定.....	42
テストパターンメニューの設定.....	42
リモート設定メニューのセットアップ.....	43
プロジェクター ID 設定メニュー.....	43
12V トリガーメニューの設定.....	43
HDBaseT コントロールメニューの設定.....	43
オプション設定メニュー.....	44
リセット OSD メニューの設定.....	45
ネットワーク LAN メニュー.....	45
ネットワークコントロールメニュー.....	46
設定のネットワーク: コントロール設定メニュー.....	47
情報メニュー.....	52
保守管理.....	53
ダストフィルタの取り付けと洗浄.....	53
追加情報.....	54
対応解像度.....	54
イメージサイズと投射距離.....	56
プロジェクターの寸法と天井取り付け.....	58
IR リモートコード.....	59
トラブルシューティング.....	61
警告インジケータ.....	63
仕様.....	64
Optoma 社グローバルオフィス.....	65

安全

	正三角形内部の矢印の付いた稲妻は、製品の筐体内部に感電の恐れのある、絶縁されていない「危険な電圧」が相当な規模で存在していることをユーザーに警告するものです。
	正三角形内部の感嘆符は、機器に付属するマニュアルに、重要な操作およびメンテナンス(修理点検法など)に関する指示があることをユーザーに警告するものです。

この取扱説明書で推奨されたすべての警告、安全上のご注意およびメンテナンスの指示に従ってください。

安全に関するご注意

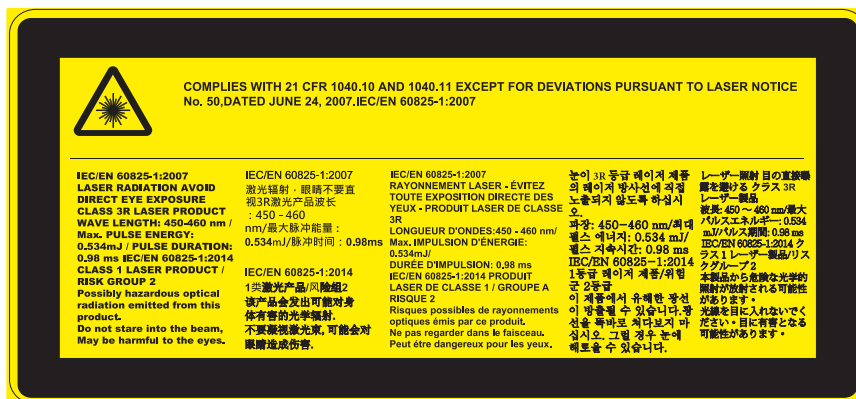


- 光線を目に入れないでください (RG2)。あらゆる明るい光源と同様に、光線を直接目に入れないでください (RG2 IEC 62471-5:2015)。
- 通気孔を塞がないでください。プロジェクターを過熱から守り、正常な動作を保つため、通気孔を塞がないような場所に設置してください。飲み物等が置かれたコーヒータブルや、ソファ、ベッドにプロジェクターを置かないでください。また、本棚、戸棚など風通しの悪い狭い場所に置かないでください。
- 火事や感電のリスクがありますので、プロジェクターを雨や湿気にさらさないでください。ラジエータ、ヒーター、ストーブまたは熱を発生するその他の機器(アンプを含む)など、熱源のそばに設置しないでください。
- プロジェクター内部に、異物や液体が入らないよう、ご注意ください。危険な電圧部分に触れて、部品がショートしたり、火災、感電を引き起こす原因になります。
- 以下のような環境下では使用しないでください。
 - 極端に気温の高い、低い、あるいは湿気の多い場所。
 - (i) 室温が 5°C~40°C の範囲に保たれていることを確認します
 - (ii) 相対湿度は10%~85%の範囲です
 - 大量のほこりや汚れにさらされる場所。
 - 強い磁場が集まる装置の傍に置く。
 - 直射日光の当たる場所。
- 物理的に破損している、または乱用された痕跡のある装置は使用しないでください。物理的なダメージや酷使とは以下の通りです (ただしこれらに限定されません):
 - 装置を落とした。
 - 電源装置のコードまたはプラグが壊れている。
 - プロジェクターに液体をこぼした。
 - プロジェクターを、雨や湿気にさらしてしまった。
 - プロジェクター内部に何らかの異物を落とした。または、内部で何かが緩んでいる音がある。
- 不安定な場所にプロジェクターを置かないでください。プロジェクターが落下して壊れたり、人身事故を起こす可能性があります。
- プロジェクターの使用時、プロジェクターのレンズから発せられる光を遮断しないでください。光が物体を暖め、溶解、火傷、火災などを引き起こす恐れがあります。
- プロジェクターのカバーを外したり、本体を分解したりしないでください。感電の原因になります。
- お客様自身でこのプロジェクターを修理しないでください。カバーを開けたり取り外したりすると、危険な電圧やその他の危険にさらされます。本機を修理に出す前に、Optoma にお電話ください。

- 安全に係るマーキングについては、プロジェクタの筐体をご覧ください。
- 本機の修理は、認可を受けているサービススタッフだけに依頼してください。
- メーカー指定の付属品/アクセサリのみをご使用ください。
- プロジェクタの使用時、プロジェクタのレンズを直視しないでください。強力な光線により、視力障害を引き起こす恐れがあります。
- 本プロジェクタは、光源自体の寿命を自動的に検知します。
- プロジェクタの電源を切るときは、冷却サイクルが完了したことを確認してから、電源コードを抜いてください。プロジェクタは、少なくとも90秒間、放熱させてください。
- 本体のスイッチをオフにして、電源プラグをコンセントから抜いてから、本機をクリーニングしてください。
- ディスプレーの筐体を洗浄する際は、中性洗剤と柔らかい乾いた布をご使用ください。本体を研磨剤、ワックス、溶剤で洗浄しないでください。
- 本機を長時間使用しない場合は、電源プラグをコンセントから抜いてください。
- 振動や衝撃を受けるような場所にプロジェクタを設置しないでください。
- レンズを素手で触らないでください。
- 保管前にリモコンから電池を取り外してください。長期間、電池がリモコンに入っていると、液漏れが発生する恐れがあります。
- 石油または煙草からの煙が存在する可能性がある場所でプロジェクタを使用または保管しないでください。プロジェクタの性能が低下する可能性があります。
- プロジェクタは正しい向きで設置してください。標準的な設置方法でなければ、プロジェクタの性能が低下する可能性があります。
- 電源ストリップ、およびまたは、サージプロテクタを使用してください。停電または電圧低下により装置が破損する恐れがあります。

レーザー放射の安全情報

- 本製品は IEC60825-1:2014 の「クラス 1 レーザー製品 - リスクグループ 2」として分類されており、また、IEC 62471:2006 に定義されている「リスクグループ 2、LIP (Laser Illuminated Projector) として、21 CFR 1040.10 と 1040.11 に準拠します。ただし、2007 年 6 月 24 日付けの「Laser Notice No.50」に準拠する逸脱を除きます。



次に従わなかった場合、死亡事故や重傷事故が発生する恐れがあります。

- 本プロジェクタには、クラス 4 のレーザーモジュールが組み込まれています。分割や改造は非常に危険です。行わないでください。
- ユーザーガイドに記載されていない方法で操作したり、調整したりすると、危険なレーザー照射にさらされる恐れがあります。
- プロジェクタのカバーを外したり、本体を分解したりしないでください。レーザー照射にさらされ、怪我をしたり、物を壊したりする恐れがあります。
- プロジェクタの電源が入っているとき、光線を目に入れないでください。強力な光線により、眼に一生直らない傷を負う可能性があります。
- プロジェクタの電源を入れるとき、投射範囲内で誰もレンズを見ていないことを確認してください。
- 制御手順、調整手順、運用手順に従わない場合、レーザー照射にさらされ、怪我をしたり、物を壊したりする恐れがあります。
- 組み立て、運用、保守管理に関する適切な指示に従い、レーザーにさらされる可能性を回避してください。たとえば、予防策に関してはっきり警告を出しています。

著作権

この出版物は、すべての写真、イラスト、ソフトウェアを含め、著作権に関する国際法の下で保護され、無断複写・転載が禁じられます。このマニュアルもこの中に含まれるいかなる素材も作者の書面による同意なしで複製することはできません。

© 著作権 2019

免責条項

本書の情報は予告なしで変更されることがあります。製造者は本書の内容についていかなる表明も保証もせず、特に、商品性または特定目的の適合性について、いかなる暗黙的保証も否定します。製造者は本出版物を改訂し、その内容を折に触れて変更する権利を留保します。ここで、かかる改訂または変更を通知する義務は製造者にはないものとします。

商標認識

Kensington は ACCO Brand Corporation の米国登録商標であり、世界中の他国で登録され、あるいは登録申請中になっています。

HDMI、HDMI ロゴ、High-Definition Multimedia Interface は米国とその他の国における HDMI Licensing LLC の商標または登録商標です。

DLP®、DLP Link および DLP ロゴは、Texas Instruments の登録商標です。BrilliantColor™ は、Texas Instruments の商標です。

MHL (Mobile High-Definition Link) および MHL ロゴは、MHL Licensing, LLC の商標または登録商標です。

本書に記載されているその他すべての製品名はそれぞれの所有者の財産であり、認知されています。

FCC

本装置は、FCC基準パート15に準ずるClass Bのデジタル電子機器の制限事項に準拠しています。これらの制限は、居住地において有害な干渉からの適切な保護を提供するために設定されています。本装置は高周波エネルギーを生成し使用しています。また、高周波エネルギーを放射する可能性があるため、指示に従って正しく設置しなかった場合は、無線通信に障害を及ぼす可能性があります。

しかし、干渉が個々の設置において発生しないと保証することはできません。本装置の電源を切ったり入れたりすることにより、本装置がラジオやテレビ受信に有害な干渉をもたらしていることが確認できる場合は、下記の手順で改善を試みてください：

- 受信アンテナの再設定又は移動。
- 本装置と受信機の距離を離す。
- 受信機の接続とは異なる回路のコンセントを本装置へ接続。
- 販売代理店又は資格のある無線/テレビ技術者へのお問い合わせ。

注意: シールドケーブル

その他コンピューターデバイスへの全ての接続は、FCC規則を遵守するために、シールドケーブルを必ず使用して行ってください。

注意事項

本装置に対しメーカーが明確に認定していない変更や修正を加えると、連邦通信委員会で許可されているユーザー権限が無効になることがあります。

運転状況

本装置は、FCCパート15に準拠しています。運転は、以下の2つの状況を前提とします:

1. 本装置は、有害な干渉を引き起こしてはならない。
2. 本装置は、不要な作動を引き起こす恐れのある干渉を含む干渉受信を許容する。

注意: カナダにお住まいのユーザーへ

当Class Bデジタル機器は、カナダICES-003に準拠しています。

Remarque à l'intention des utilisateurs canadiens

Cet appareil numérique de la classe B est conforme à la norme NMB-003 du Canada.

EU諸国への適合宣言

- EMC 指令 2014/30/EU (修正案を含む)
- 低電圧指令 2014/35/EU
- 赤 2014/53/EU (製品にRF機能が搭載されている場合)

WEEE



廃棄物についての指示

当機器を処分する際、電子装置はゴミ箱に捨てないでください。汚染を最小限に抑え、最大限グローバルな環境を保護するために、リサイクルください。

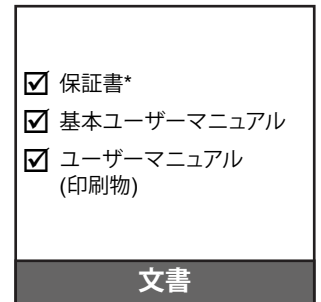
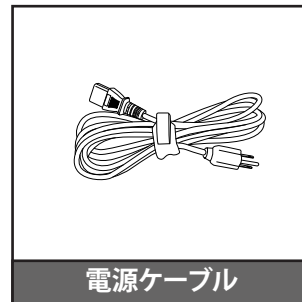
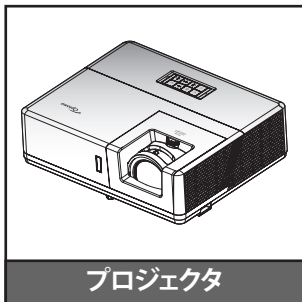
はじめに

パッケージの内容

慎重に箱から取り出し、下の「標準付属品」に記載されている品目が揃っていることを確認します。オプションの付属品については、モデル、仕様、購入地域によっては入っていない場合があります。購入場所で確認してください。地域によっては付属品が異なる場合があります。

保証書は一部の地域でのみ同封されます。詳細については、販売店にお問い合わせください。

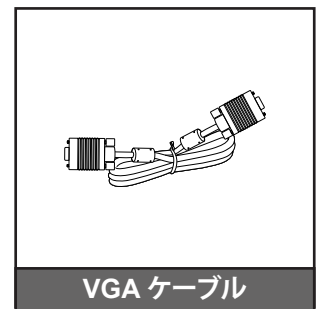
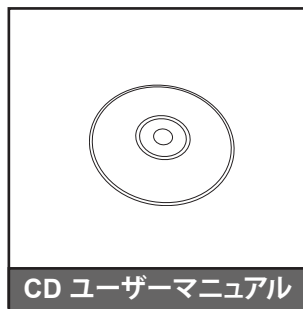
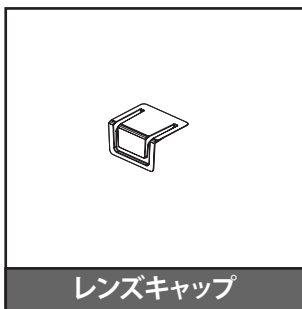
標準アクセサリ



注記:

- ・ リモコンは電池と共に出荷されます。
- ・ * 欧州の保証情報については、www.optoma.com にアクセスしてください。

オプションのアクセサリ

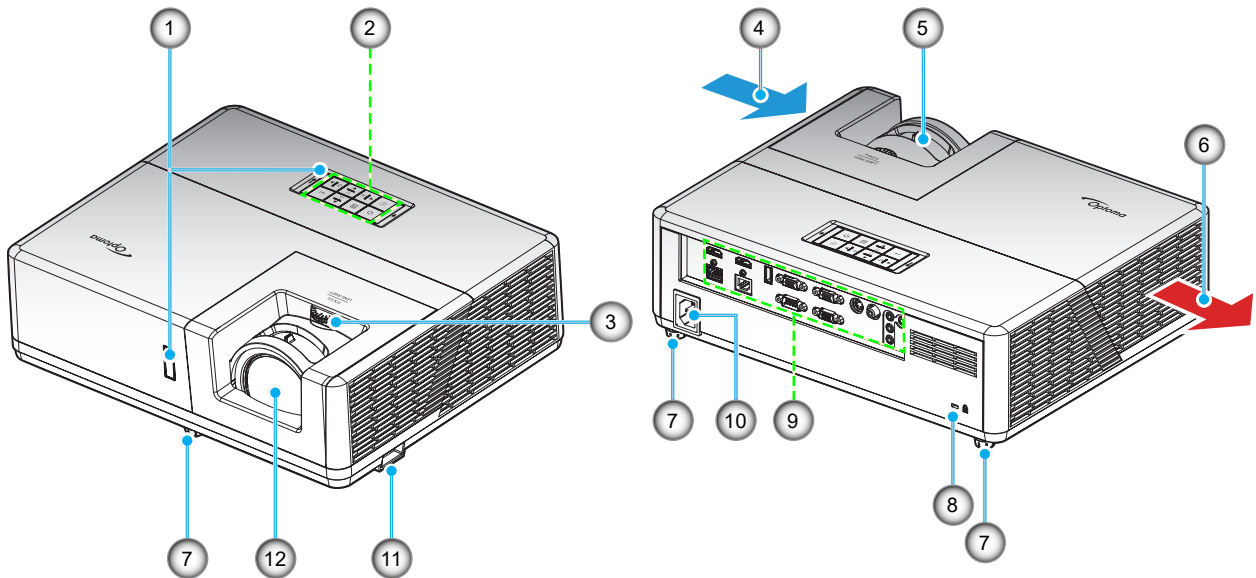


注記:

- ・ オプションのアクセサリは、モデル、仕様、地域によって異なります。

はじめに

製品の各部名称



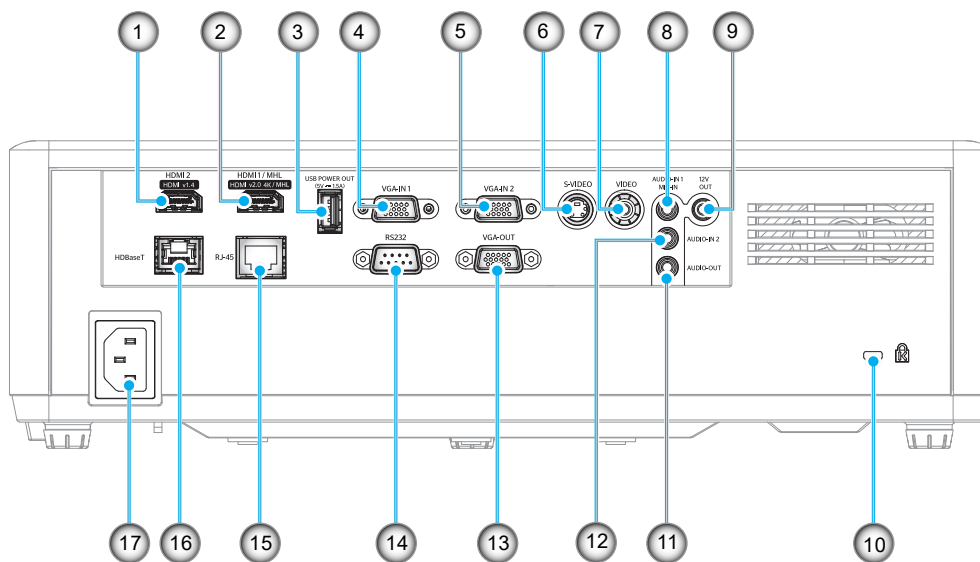
注記:

- プロジェクターの吸気口または排気口を塞がないでください。
- プロジェクターを閉じられた空間で操作するときは、吸気口および排気口を少なくとも 30 cm 隙間をあけてください。

番号	アイテム	番号	アイテム
1.	赤外線レシーバー	7.	チルト調整フット
2.	キーパッド	8.	Kensington™ ロック ポート
3.	レンズシフトダイヤル	9.	入/出力
4.	換気(吸気口)	10.	電源ソケット
5.	フォーカスレバー	11.	セキュリティバー
6.	換気(排気口)	12.	レンズ

はじめに

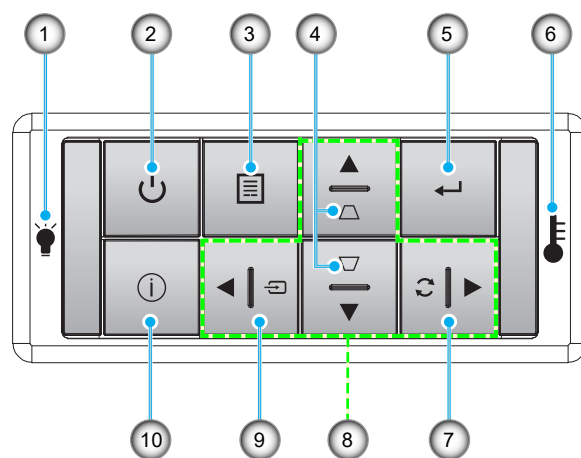
接続



番号	アイテム	番号	アイテム
1.	HDMI 2 コネクタ	10.	Kensington™ ロック ポート
2.	HDMI 1/MHL コネクタ	11.	オーディオ出力コネクタ
3.	USB 出力 (5V=1.5A) コネクタ	12.	オーディオ入力 2 コネクタ
4.	VGA 入力 1 コネクタ	13.	VGA 出力コネクタ
5.	VGA 入力 2 コネクタ	14.	RS232
6.	S-ビデオ コネクタ	15.	RJ-45 コネクタ
7.	ビデオコネクタ	16.	HDBaseT コネクタ
8.	オーディオ入力 1/マイク入力コネクタ	17.	電源ソケット
9.	12V 出力端子		

はじめに

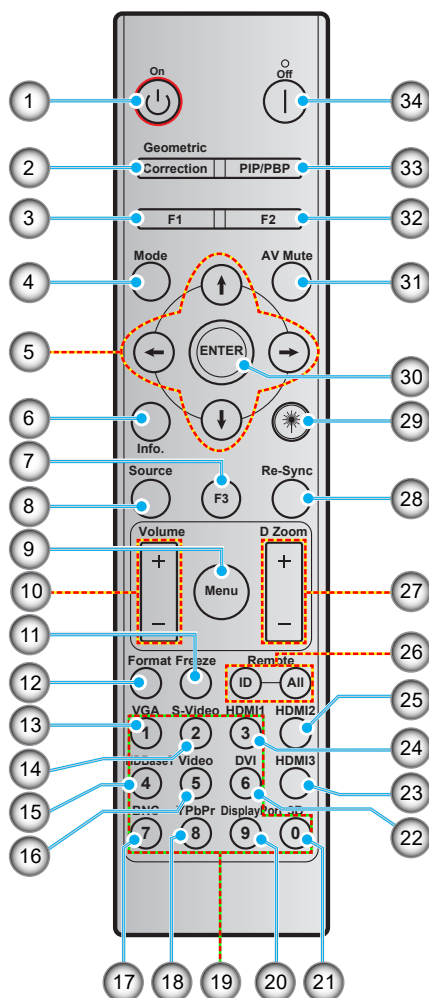
キーパッド



番号	アイテム	番号	アイテム
1.	ランプ インジケータ LED	6.	温度インジケータ LED
2.	電源と電源 LED	7.	再同期
3.	メニュー	8.	4 方向選択キー
4.	キーストン補正	9.	ソース
5.	入力する	10.	情報

はじめに

リモコン



番号	アイテム	番号	アイテム
1.	パワーオン	18.	YPbPr (未サポート)
2.	ジオメトリ補正	19.	テンキー (0-9)
3.	ファンクションボタン (F1) (割り当て可能)	20.	ディスプレイポート (非対応)
4.	モード	21.	3D
5.	4方向選択キー	22.	DVI (非対応)
6.	情報	23.	HDMI3 (非対応)
7.	ファンクションボタン (F3) (割り当て可能)	24.	HDMI1
8.	ソース	25.	HDMI2
9.	メニュー	26.	リモート ID / リモート全部
10.	音量 +/-	27.	デジタルズーム +/-
11.	フリーズ	28.	再同期
12.	フォーマット (アスペクト比)	29.	レーザー (非対応)
13.	VGA	30.	入力する
14.	S-ビデオ	31.	AVミュート
15.	HDBase-T	32.	ファンクションボタン (F2) (割り当て可能)
16.	ビデオ	33.	PIP/PBP (非対応)
17.	BNC (非対応)	34.	パワーオフ

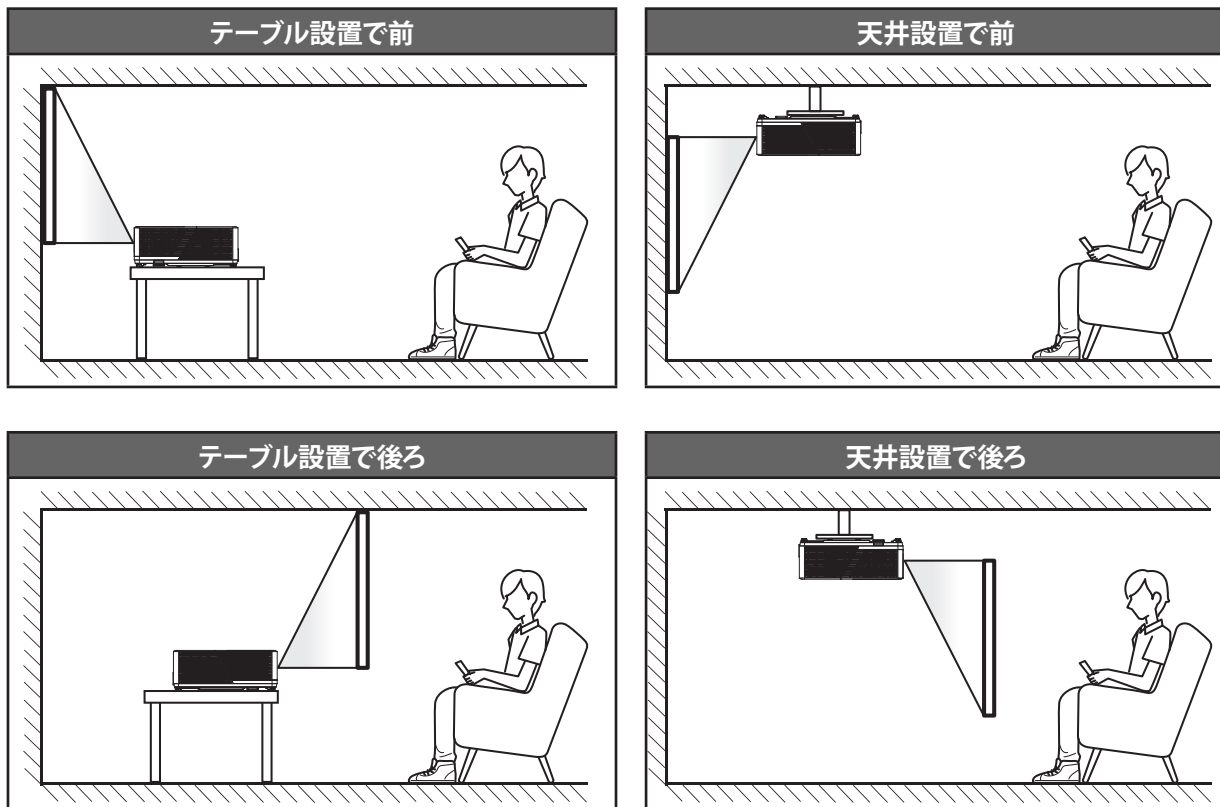
注記: キーによっては、これらの特長をサポートしていないモデルの機能がない場合があります。

設定と設置

プロジェクターを設置する

このプロジェクターは設計上、4つの設置方法のいずれかを選んで設置できます。

部屋の設計や個人の好みに合わせて設置方法を決めてください。スクリーンの大きさと位置、コンセントの場所、プロジェクターとその他の機材の位置と間の距離を考慮します。



プロジェクターは平らな場所に置き、スクリーンに対して 90 度/垂直にします。

- 特定のスクリーンサイズに対してプロジェクターの位置を決定する方法については、56-57 ページの距離表を参照してください。
- 特定の距離に対してスクリーンのサイズを決定する方法については、56-57 ページの距離表を参照してください。

注記: プロジェクターとスクリーンの間の距離が離れると、投射される画像がそれだけ大きくなり、垂直オフセットも比例して大きくなります。

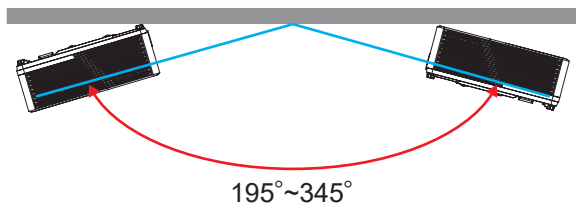
重要!

机上または天井取り付け以外の向きでプロジェクターを操作しないでください。プロジェクターは水平にし、前後または左右に傾けないようにしてください。それ以外の向きは保証を無効にします。また、プロジェクターの光源またはプロジェクター自体の寿命を短くする恐れがあります。非標準設置に関するアドバイスについては、Optoma にお問合せください。

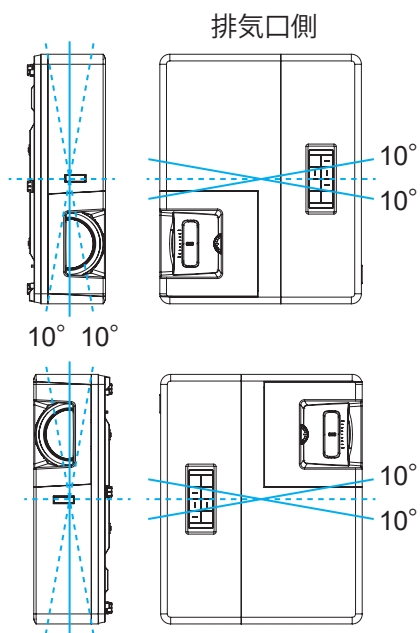
設定と設置

プロジェクターの取り付けに関するご注意

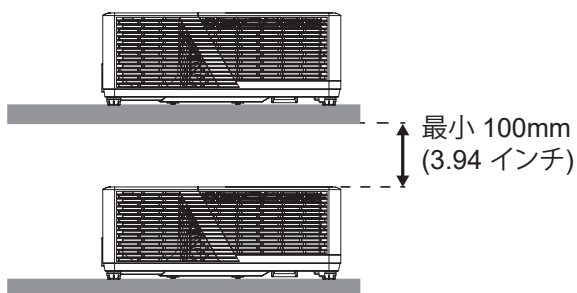
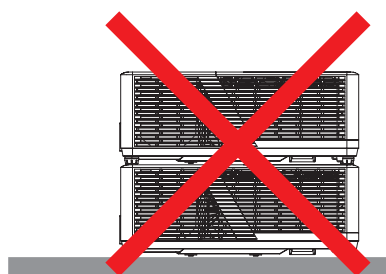
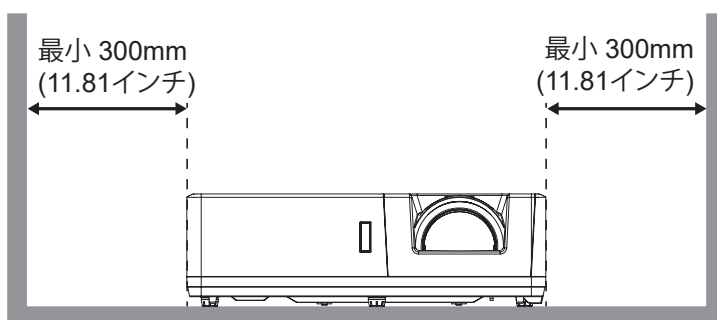
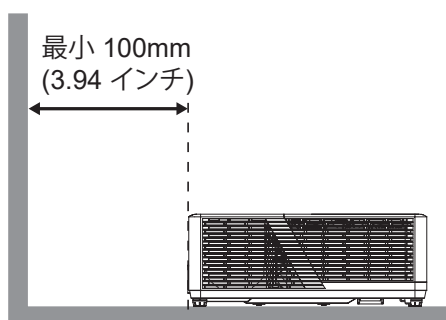
注記: プロジェクターの出力は 60% に低下し、ファンは完全負荷状態になります。



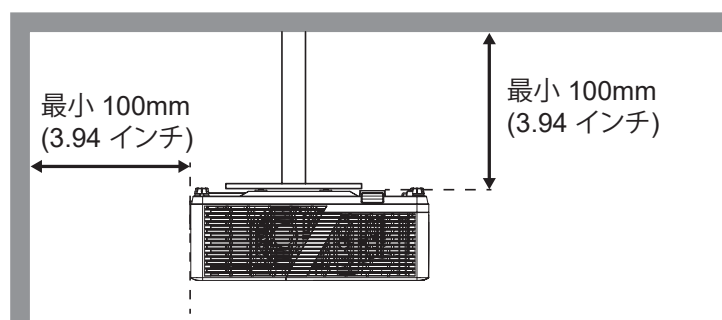
- 縦置きモード



- 排気口周辺には少なくとも 30 cm の隙間をあけてください。



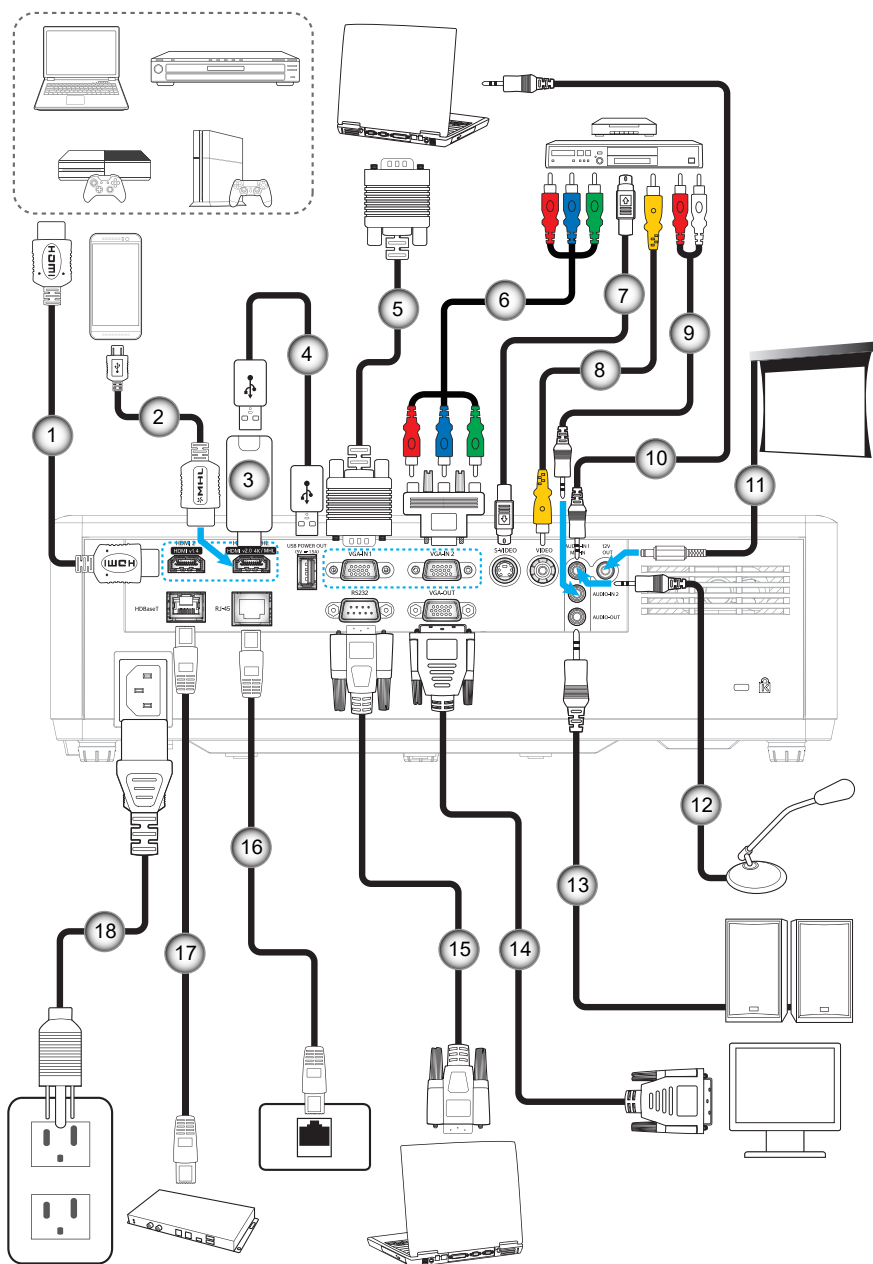
設定と設置



- 吸気口で、排気口からの熱風が再利用されないようにしてください。
- プロジェクターを閉じられた空間で操作するときは、プロジェクターの稼働中に空間内の周囲空気温度が動作温度を超えないようにし、吸気口と排気口を遮るものがない状態にしてください。
- プロジェクターが排気を再利用しないよう、すべての空間が公認の熱評価に合格している必要があります。再利用された場合、空間内の温度が許容される動作温度の範囲であっても、装置がシャットダウンしてしまうことがあります。

設定と設置

ソースをプロジェクターに接続する



番号	アイテム	番号	アイテム
1.	HDMI ケーブル	10.	オーディオ入力ケーブル
2.	MHL ケーブル	11.	12V DCジャック
3.	HDMI ドングル	12.	マイクケーブル
4.	USB 電源ケーブル	13.	オーディオ出力ケーブル
5.	VGA 入力ケーブル	14.	VGA 出力ケーブル
6.	RCA コンポーネントケーブル	15.	RS232 ケーブル
7.	S-ビデオ ケーブル	16.	RJ-45 ケーブル
8.	ビデオケーブル	17.	RJ-45 ケーブル (Cat5 ケーブル)
9.	オーディオ入力ケーブル	18.	電源コード

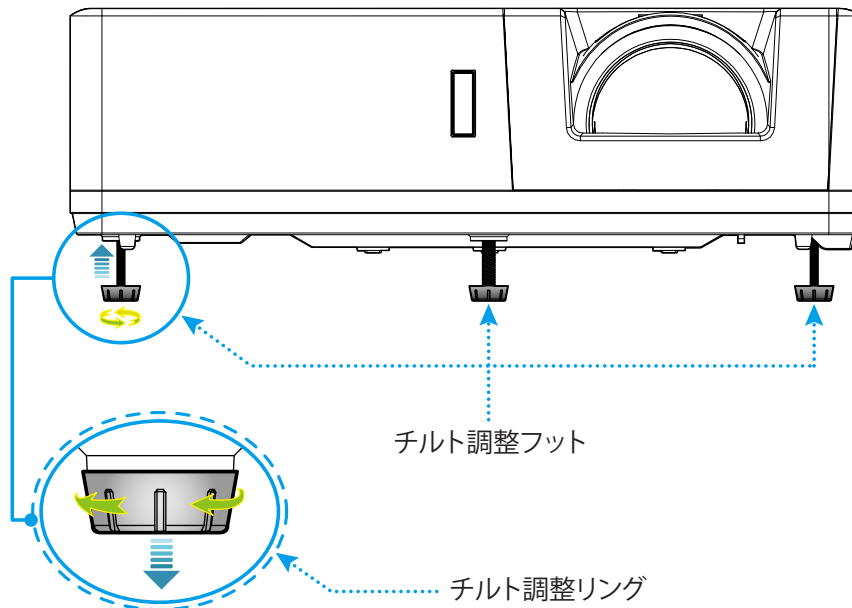
設定と設置

投射画像の調整

画像の高さ

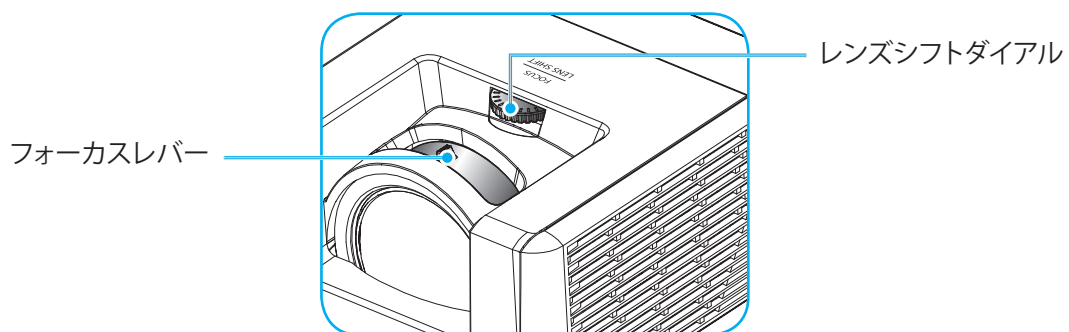
本プロジェクタには、投射映像の高さを調整するためのチルト調整フットがあります。

1. プロジェクタの底面の、変更したい調整フットを探します。
2. 調整可能な脚を時計方向/反時計方向に回してプロジェクターを上げ下げします。



レンズシフトおよびフォーカス

- 画像の位置を調整するには、レンズシフトダイヤルを時計方向または反時計方向に回し、投射される画像の位置を水平方向に調整します。
- フォーカスを調整するには、画像が鮮明になり、文字が読めるようになるまでフォーカスレバーを時計方向または反時計方向に回します。



注記: プロジェクターは、次の距離で焦点が合います:

- 1080P: 0.5m ~ 5.3m
- WUXGA: 0.5m ~ 5.2m

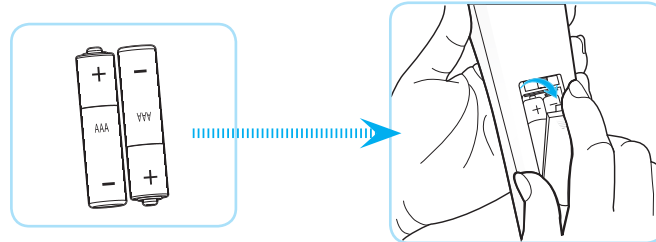
設定と設置

リモコンの準備

電池の取り付け/交換

リモコンには単 4 電池 2 本が付属しています。

1. リモコンの背面にある電池カバーを外します。
2. 図のように単 4 電池をバッテリーコンパートメントに挿入します。
3. リモコンのカバーを戻します。



注記: 交換には同じ電池か同種の電池のみをご利用ください。

注意事項

電池の使い方が正しくないと、化学物質の漏れや爆発が起こる恐れがあります。必ず以下の指示に従ってください。

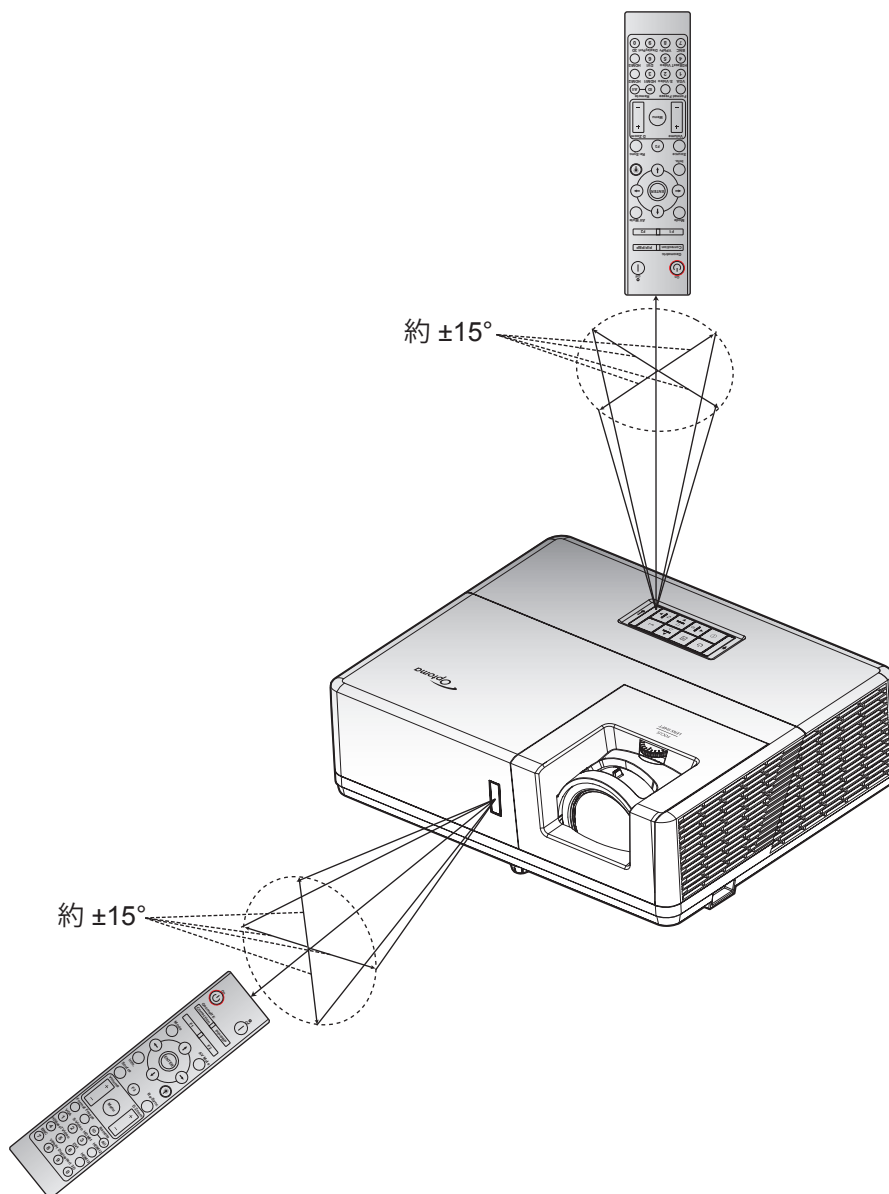
- 異なる種類の電池を混在させない。電池の種類によって特性が異なります。
- 古い電池と新しい電池を混在させない。古い電池と新しい電池を混在させると、新しい電池の寿命が短くなったり、古い電池から化学物質漏れが起こる恐れがあります。
- 使い切った電池はすぐに外してください。電池から漏れた化学物質が肌に触れると発疹が出る場合があります。化学物質漏れを発見した場合は、布で拭きとってください。
- 本製品に付属の電池は、保管状態により予想寿命が短いことがあります。
- 長時間リモコンを使用しない場合は、電池を取り外してください。
- 電池を廃棄する際は、必ず関連する地域や国の法律に従ってください。

設定と設置

有効範囲

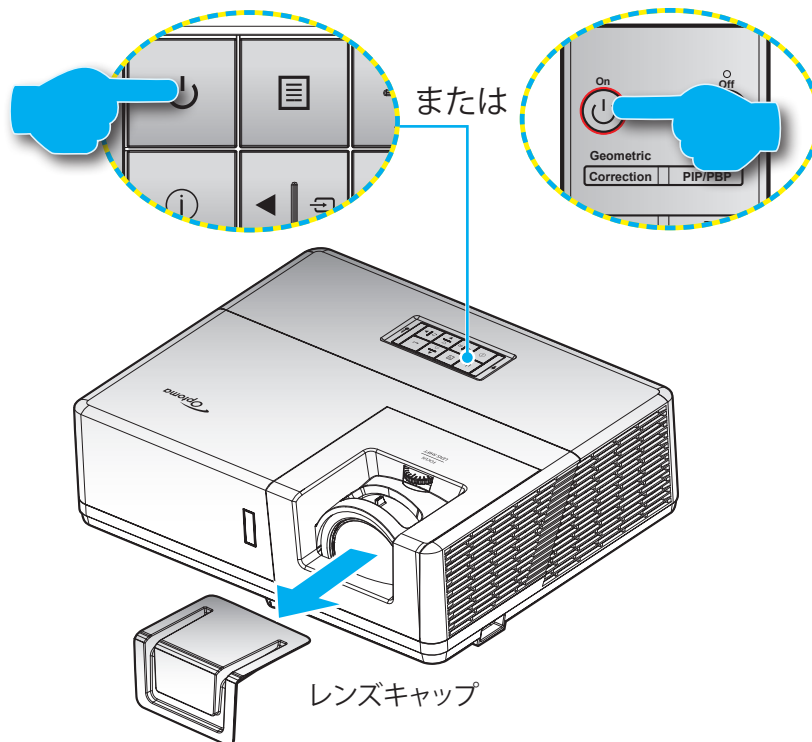
赤外線 (IR) リモコンセンサーは、プロジェクターの上面と前面にあります。プロジェクターの IR リモコンセンサーに対して 30 度以内の角度でリモコンを向けると正常に動作します。リモコンとセンサーの間の距離は、センサーに対して $\pm 15^\circ$ の角度で保持するときは 6 メートル (19.7 フィート)、センサーに対して 0° で保持するときは 8 メートル (26.2 フィート) を超えないようにしてください。

- リモコンとプロジェクターの IR センサーの間に赤外線ビームを遮断するような障害物がないことを確認します。
- リモコンの IR 伝送装置に太陽や蛍光灯の光を直接当てないでください。
- リモコンは蛍光灯から 2 メートル以上離さないと誤作動が起こることがあります。
- リモコンがインバータータイプの蛍光灯に近いと、動作しないことがあります。
- リモコンとプロジェクターの距離が近いと、リモコンが動作しないことがあります。
- スクリーンに向けるときは、リモコンからスクリーンまでの有効距離が 5 メートル以内であれば、IR ビームが反射してプロジェクターに届きます。ただし、有効範囲はスクリーンによって変わることがあります。



プロジェクターを使用する

プロジェクターの電源を入れる/切る



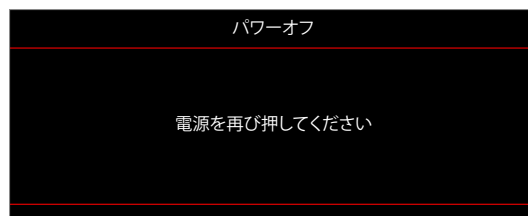
パワーオン

1. レンズ キャップを取り外します。
2. 電源コードとシグナルソースケーブルをしっかりと接続します。接続すると、電源 LED が赤色になります。
3. プロジェクターのキーパッドまたはリモコン上にある **⏻** ボタンを押してプロジェクターをオンにします。
4. 起動画面が約 10 秒後に表示され、電源 LED が青色または緑色に点滅します。

注記: 初めてプロジェクターの電源を入れると、使用言語、投射方向、その他の設定を選択するように求められます。

パワーオフ

1. プロジェクターのキーパッドにある **⏻** ボタン、またはリモコンの **|** ボタンを押してプロジェクターをオフにします。
2. 次のメッセージが表示されます。

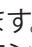


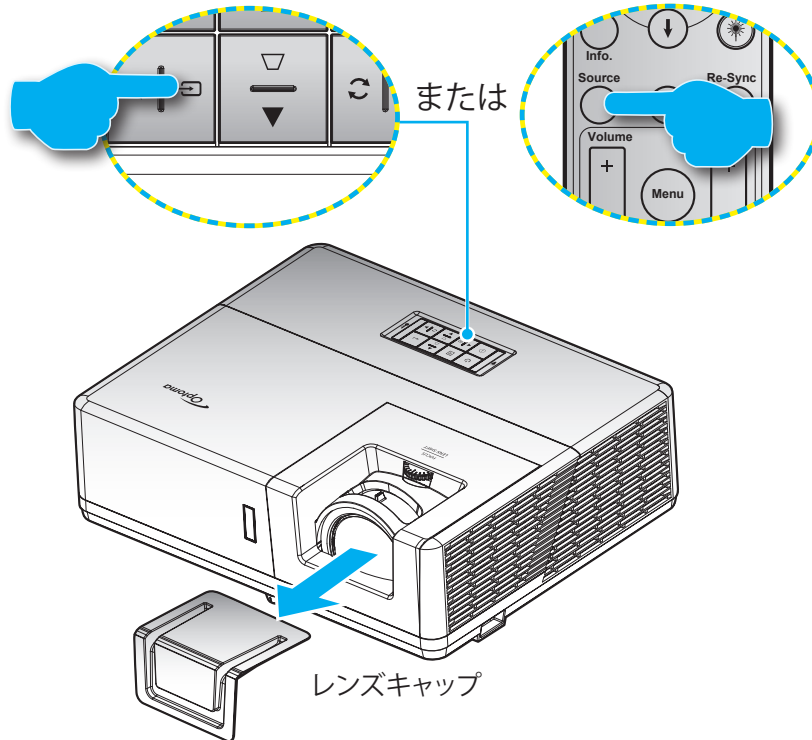
3. **⏻** か **|** を押して確定します。確定しなかった場合、メッセージは 15 秒後に消えます。もう一度 **⏻** または **|** ボタンを押すと、プロジェクターがシャットダウンします。
4. 電源が赤く点灯したら、プロジェクターがスタンバイモードに入ったことになります。プロジェクターの電源を再び入れる場合、冷却サイクルを終了し、スタンバイモードに入るまで待つ必要があります。プロジェクターがスタンバイモードの時には、**⏻** ボタンをもう一度押すだけでプロジェクターがオンになります。
5. 電源コードをコンセントとプロジェクターから抜きます。

注記: 電源を切った直後にプロジェクターの電源を入れる行為は推奨されません。

プロジェクターを使用する

入力ソースを選択する

スクリーンに表示する接続ソース (コンピューター、ノートパソコン、ビデオプレーヤーなど) の電源を入れます。プロジェクターは、ソースを自動的に検出します。複数のソースに接続している場合は、プロジェクターのキーパッドにある  ボタンを押すか、リモコンのソースボタンを押して、必要な入力を選択します。

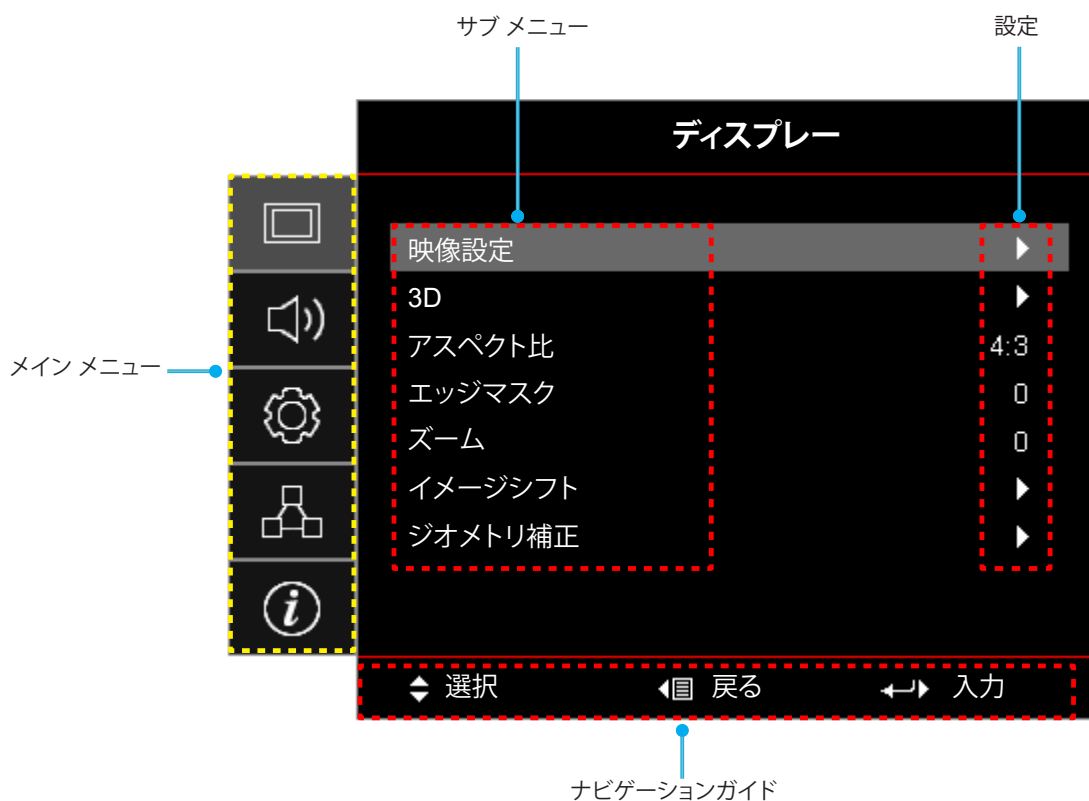


プロジェクターを使用する

メニューナビゲーションと機能

本プロジェクタでは、多言語対応オンスクリーンメニューを使って、画像調整やさまざまな設定の変更を行うことができます。プロジェクタは、ソースを自動的に検出します。

1. OSDメニューを開くには、プロジェクターのキーパッドにある ボタン、またはリモコンの **メニュー** ボタンを押します。
2. OSDが表示されたら、**▲▼** キーを使ってメインメニューの任意の項目を選択します。特定のページで選択している時に、プロジェクターのキーパッドにある **←** ボタン、またはリモコンの **入力** ボタンを押すと、サブメニューに入ります。
3. **◀▶** キーを使用して必要な項目をサブメニューから選び、**←** または **入力** ボタンを押してより詳細な設定を表示します。**◀▶** キーによって設定を調整します。
4. サブメニューから次に調整したい項目を選択し、上記手順と同様に設定を調整します。
5. **←** または **入力** ボタンを押して確定すると、画面がメインメニューに戻ります。
6. 終了するには、もう一度 または **メニュー** ボタンを押します。オンスクリーンメニューが終了し、プロジェクタは自動的に新しい設定を保存します。



プロジェクターを使用する

OSD メニューツリー

メインメニュー	サブメニュー	サブメニュー 2	サブメニュー 3	サブメニュー 4	値		
ディスプレイ	映像設定	ディスプレイモード			プレゼンテーション		
					ブライト		
					HDR		
					シネマ		
					ゲーム		
					sRGB		
					DICOM SIM.		
					ユーザー		
				3D			
			壁紙色			Off [デフォルト]	
						黒板	
						ライトイエロー	
						ライトグリーン	
						ライトブルー	
						ピンク	
					Gray		
			ダイナミックレンジ	HDR			Off
							自動 [デフォルト]
				HDRモード			ブライト
							標準 [デフォルト]
						フィルム	
						詳細	
			輝度				-50 ~ 50
			コントラスト				-50 ~ 50
			シャープネス				1 ~ 15
			カラー				-50 ~ 50
			色あい				-50 ~ 50
			ガンマ	フィルム			
				ビデオ			
				グラフィック			
				標準(2.2)			
				1.8			
	2.0						
	2.4						
	2.6						
	色設定	BrilliantColor™			1 ~ 10		

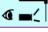
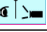


プロジェクターを使用する

メインメニュー	サブメニュー	サブメニュー 2	サブメニュー 3	サブメニュー 4	値	
ディスプレイ	映像設定	色設定	色温度		Warm	
					Standard	
					Cool	
					Cold	
			カラーマッチング	カラー		Red [デフォルト]
						Green
						Blue
						Cyan
						Yellow
						Magenta
						White(*)
				色あい/R(*)	-50 ~ 50 [デフォルト: 0]	
				彩度/G(*)	-50 ~ 50 [デフォルト: 0]	
				ゲイン/B(*)	-50 ~ 50 [デフォルト: 0]	
				リセット	キャンセル [デフォルト]	
					Yes	
			戻る			
			RGBゲイン/ バイアス	赤ゲイン	-50 ~ 50	
				緑ゲイン	-50 ~ 50	
				青ゲイン	-50 ~ 50	
				赤バイアス	-50 ~ 50	
				緑バイアス	-50 ~ 50	
				青バイアス	-50 ~ 50	
				リセット	キャンセル [デフォルト]	
					Yes	
			戻る			
			カラースペース [非 HDMI 入力]		自動 [デフォルト]	
					RGB	
					YUV	
			カラースペース [HDMI 入力]		自動 [デフォルト]	
					RGB (0-255)	
					RGB (16-235)	
				YUV		
		ホワイトレベル	0 ~ 31			
		ブラックレベル	-5 ~ 5			
		IRE		0		
				7.5		
		信号	自動	Off		
				On [デフォルト]		
			周波数	-10 ~ 10 (信号に依存) [デフォルト: 0]		
			位相	0 ~ 31 (信号に依存) [デフォルト: 0]		

プロジェクターを使用する

メインメニュー	サブメニュー	サブメニュー 2	サブメニュー 3	サブメニュー 4	値	
ディスプレイ	映像設定	信号	水平位置		-5 ~ 5 (信号に依存) [デフォルト: 0]	
			垂直位置		-5 ~ 5 (信号に依存) [デフォルト: 0]	
		ブライテネスモード			ダイナミックブラック	
					消費電力 (消費電力 = 100%/ 95%/ 90%/ 85%/ 80%/ 75%/ 70%/ 65%/ 60%/ 55%/ 50%)	
		リセット				
	3D	3Dモード			Off	
					On [デフォルト]	
		3D 技術			DLPリンク [デフォルト]	
					3D同期反転	
		3D->2D			3D [デフォルト]	
					L	
					R	
		3D映像フォーマット			自動 [デフォルト]	
					サイド バイ サイド	
					トップ アンド ボトム	
	3D同期反転			フレームシーケンシャル		
				On		
	リセット			Off [デフォルト]		
				キャンセル		
	アスペクト比				Yes	
					4:3	
					16:9	
					16:10	
					注記: WUXGA モデルの場合のみ。	
					LBX	
	エッジマスク				ネイティブ	
					自動	
		ズーム			0 ~ 10 [デフォルト: 0]	
		イメージシフト	映像水平位置 <input type="checkbox"/>			-100 ~ 100 [デフォルト: 0]
			映像垂直位置 <input checked="" type="checkbox"/>			-100 ~ 100 [デフォルト: 0]
		ジオメトリ補正	4コーナー			
			水平キーストン			-20 ~ 20 [デフォルト: 0]
垂直キーストン					-20 ~ 20 [デフォルト: 0]	
自動キーストン					Off	
		リセット			On [デフォルト]	
オーディオ	ミュート				Off [デフォルト]	
					On	
	音量				0 ~ 10 [デフォルト: 5]	

プロジェクターを使用する

メインメニュー	サブメニュー	サブメニュー 2	サブメニュー 3	サブメニュー 4	値		
オーディオ	オーディオ入力	HDMI1 / MHL			オーディオ 1		
					オーディオ 2		
					デフォルト [デフォルト]		
		HDMI2			オーディオ 1		
					オーディオ 2		
					デフォルト [デフォルト]		
		HDBaseT [HDBaseT モデル の場合のみ]			オーディオ 1		
					オーディオ 2		
					デフォルト [デフォルト]		
		VGA [非 HDBaseT モデル の場合のみ]			オーディオ 1		
				オーディオ 2			
	VGA 1 [HDBaseT モデル の場合のみ]			オーディオ 1			
				オーディオ 2			
VGA 2 [HDBaseT モデル の場合のみ]			オーディオ 1				
			オーディオ 2				
S-ビデオ [HDBaseT モデル の場合のみ]			オーディオ 1				
			オーディオ 2				
	ビデオ			オーディオ 1			
				オーディオ 2			
	オーディオ/ マイク入力機能				オーディオ入力 [デフォルト]		
					マイク		
セットアップ	設置モード				フロント  [デフォルト]		
					リア 		
					天井 - 上部 		
					リア - 上部 		
	スクリーンタイプ [WUXGA モデルの 場合のみ]					16:9	
						16:10 [デフォルト]	
	電源設定	電源検知オートパ ワーオン				Off [デフォルト]	
						On	
		信号検知オートパ ワーオン				Off [デフォルト]	
						On	
		自動パワーオフタイ マー(分)				0 ~ 180 (5 分の増分) [デフォルト: 20]	
		スリープタイマー (分)	常にON				0 ~ 990 (30 分の増分) [デフォルト: 0]
							No [デフォルト]
				Yes			
電源モード (スタンバイ)					アクティブ		
					エコ [デフォルト]		
USBパワー (スタンバイ)					Off [デフォルト]		
					On		


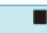

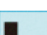
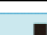
プロジェクターを使用する

メインメニュー	サブメニュー	サブメニュー 2	サブメニュー 3	サブメニュー 4	値		
セットアップ	セキュリティ	セキュリティ			Off		
					On		
		セキュリティタイマー	月				
			日				
			時				
		パスワード変更				[デフォルト: 1234]	
	HDMIリンク設定	HDMIリンク				Off [デフォルト]	
						On	
		インクルーシブTV				No [デフォルト]	
						Yes	
		電源オン設定				双方向設定 [デフォルト]	
						プロジェクター → デバイス	
					デバイス → プロジェクター		
		電源オフ設定				Off [デフォルト]	
						On	
	テストパターン					緑のグリッド	
						マゼンタのグリッド	
						白のグリッド	
						White	
						Off	
	リモコン設定 [リモコンによる]	リモコン受光設定				オン [デフォルト]	
						オフ	
		リモートコード				00~99	
		F1					テストパターン
							輝度
							コントラスト
							スリープタイマー
							カラーマッチング
							色温度
							ガンマ
						設置モード	
F2						MHL	
						テストパターン	
						輝度	
						コントラスト	
						スリープタイマー	
						カラーマッチング	
						色温度	
						ガンマ	
					設置モード		
					MHL		

プロジェクターを使用する

メインメニュー	サブメニュー	サブメニュー 2	サブメニュー 3	サブメニュー 4	値		
セットアップ	リモコン設定 [リモコンによる]	F3			テストパターン		
					輝度		
					コントラスト		
					スリープタイマー		
					カラーマッチング		
					色温度		
					ガンマ		
					設置モード		
		プロジェクトID				MHL	
						00 ~ 99	
		12Vトリガ				On	
						Off	
		HDBaseT コントロール	イーサネット			On	
						Off [デフォルト]	
			RS232			On	
						Off [デフォルト]	
			HDBaseT モード			自動	
						HDBaseT [デフォルト]	
		オプション	言語			English [デフォルト]	
							Deutsch
							Français
							Italiano
							Español
							Português
							Polski
							Nederlands
							Svenska
							Norsk/Dansk
							Suomi
							ελληνικά
							繁體中文
							簡体中文
							日本語
							한국어
							Русский
							Magyar
						Čeština	
						عربي	
				ไทย			
				Türkçe			
				فارسی			
				Tiếng Việt			
				Bahasa Indonesia			
				Română			
				Slovenčina			

プロジェクターを使用する

メインメニュー	サブメニュー	サブメニュー 2	サブメニュー 3	サブメニュー 4	値	
セットアップ	オプション	クローズドキャプション			CC1	
					CC2	
					Off [デフォルト]	
		メニュー設定	メニュー位置			左上 
						右上 
						中央  [デフォルト]
						左下 
						右下 
			メニュータイマー			Off
						5 秒
		オートソース			Off [デフォルト]	
					On	
		入力ソース				HDMI1 / MHL
						HDMI2
						HDBaseT
						VGA
						VGA 1
						VGA 2
						S-ビデオ
						ビデオ
		入力名	HDMI1 / MHL			デフォルト [デフォルト]
						カスタム
			HDMI2			デフォルト [デフォルト]
						カスタム
			HDBaseT [HDBaseT モデルの場合のみ]			デフォルト [デフォルト]
						カスタム
			VGA [非 HDBaseT モデルの場合のみ]			デフォルト [デフォルト]
						カスタム
			VGA 1 [HDBaseT モデルの場合のみ]			デフォルト [デフォルト]
						カスタム
		VGA 2 [HDBaseT モデルの場合のみ]			デフォルト [デフォルト]	
					カスタム	
		S-ビデオ [HDBaseT モデルの場合のみ]			デフォルト [デフォルト]	
					カスタム	
		ビデオ			デフォルト [デフォルト]	
					カスタム	
		高地モード			Off [デフォルト]	
					On	
		ディスプレイモードロック			Off [デフォルト]	
					On	

プロジェクターを使用する

メインメニュー	サブメニュー	サブメニュー 2	サブメニュー 3	サブメニュー 4	値
セットアップ	オプション	キーパッドロック			Off [デフォルト]
					On
		情報を表示しない			Off [デフォルト]
					On
		ロゴ			デフォルト [デフォルト]
					ロゴ無し
					ユーザー
		背景色			なし [ビデオ/Pro-AV モデルの場合のデフォルト] 注記: "なし" は、黒色の背景を意味します。
				Blue [データモデルの場合のデフォルト]	
				Red	
				Green	
				Gray	
リセット	OSDをリセット			キャンセル [デフォルト]	
				Yes	
	初期状態にリセット			キャンセル [デフォルト]	
			Yes		
ネットワーク	LAN	ネットワーク情報			(読み取り専用)
		MACアドレス			(読み取り専用)
		DHCP			Off [デフォルト]
					On
		IPアドレス			192.168.0.100 [デフォルト]
		サブネットマスク			255.255.255.0 [デフォルト]
		ゲートウェイ			192.168.0.254 [デフォルト]
		DNS			192.168.0.51 [デフォルト]
	リセット				
	コントロール	クレストロン			Off
					On [デフォルト] 注記: ポート 41794
		Extron			Off
					On [デフォルト] 注記: ポート 2023
		PJ Link			Off
					On [デフォルト] 注記: ポート 4352
		AMX Device Discovery			Off
					On [デフォルト] 注記: ポート 9131
		Telnet			Off
				On [デフォルト] 注記: ポート 23	
	HTTP			Off	
				On [デフォルト] 注記: ポート 80	

プロジェクターを使用する

メインメニュー	サブメニュー	サブメニュー 2	サブメニュー 3	サブメニュー 4	値	
情報	制御					
	シリアル番号					
	ソース					
	解像度				00x00	
	リフレッシュレート				0.00Hz	
	ディスプレイモード					
	リモートコード				00 ~ 99	
	リモコンコード (アクティブ)				00 ~ 99	
	電源モード (スタンバイ)					
	光源時間				0 hr	
	ネットワーク情報					
	IPアドレス					
	プロジェクターID				00 ~ 99	
	ブライツネスモード					
	FW バージョン	システム				
		LAN				
MCU						

プロジェクターを使用する

ディスプレイメニュー

表示画像設定メニュー

ディスプレイモード

さまざまな映像タイプに合わせて、いくつかのプリセット設定が用意されています。

- **プレゼンテーション:** このモードは、PC に接続した状態でオーディエンスに公開する場合に適しています。
- **ブライト:** PC入力に対する最大輝度。
- **HDR:** High Dynamic Range (HDR) コンテンツを復号して表示します。REC.2020 色域を利用し、最も深い黒、最も明るい白、映画的に鮮明な色を再現します。HDR がオンに設定されている場合、このモードは自動的に有効になります (HDR コンテンツがプロジェクターに送信されます – 4K UHD Blu-ray、1080p/4K UHD HDR ゲーム、4K UHD ストリーミングビデオ)。HDR モードが有効になっていると、他のディスプレイモード (シネマやリアルファレンスなど) は選択できません。HDR は、他のディスプレイモードの色性能を超える、非常に精度の高い色を再現するためです。
- **シネマ:** 映画を見るために最適な色を提供します。
- **ゲーム:** ビデオゲームを楽しむために、このモードを選択して、明るさを増やし、応答時間レベルを上げます。
- **sRGB:** 標準化された正確なカラー。
- **DICOM SIM.:** このモードでは、X 線撮影、MRI などの医療用画像を白黒で投影することができます。
- **ユーザー:** ユーザー設定を保存します。
- **3D:** 3D 効果を体験するには、3D 眼鏡を用意し、ご使用の PC /ポータブル機器が 120Hz 信号出力クワッドバッファ対応グラフィックカードを備わっており、3D プレーヤーがインストールされていることをご確認ください。

壁紙色

この機能を利用し、壁の色に合わせてスクリーンイメージを最適化します。Off、黒板、ライトイエロー、ライトグリーン、ライトブルー、ピンク、Gray から選択します。

ダイナミックレンジ

4K Blu-ray プレーヤーおよびストリーミングデバイスからビデオを表示するとき、高ダイナミック範囲 (HDR) 設定およびその効果を構成します。

注記: HDMI1 および VGA はダイナミック範囲に対応していません。

▶ HDR

- **Off:** HDR 処理をオフに切り替えます。オフに設定すると、プロジェクターは HDR コンテンツを復号しません。
- **自動:** HDR 信号を自動検出します。

▶ HDRモード

- **ブライト:** より明るく、彩度の高い色にする場合にこのモードを選択します。
- **標準:** ウォームトーンとクールトーンのバランスが取れた自然な風合いの色にする場合にこのモードを選択します。
- **フィルム:** 詳細と画像のシャープネスを向上させる場合にこのモードを選択します。
- **詳細:** 信号を OETF 変換から取得して、最良のカラーマッチングを実現します。

輝度

画像の輝度を調整します。

コントラスト

コントラストは、画像や画像の最明部 (白) と最暗部 (黒) の差の度合いを調整します。

プロジェクターを使用する

シャープネス

画像のシャープネスを調整します。

カラー

ビデオ画像を、白黒から完全飽和色まで調整します。

色あい

赤と緑のカラーバランスを調整します。

ガンマ

ガンマのカーブタイプを設定します。初期セットアップと微調整が完了したら、 γ 調整ステップを利用して画像出力を最適化します。

- **フィルム:** ホームシアター用。
- **ビデオ:** ビデオまたは TV ソース用。
- **グラフィック:** PC/フォトソース用。
- **標準(2.2):** 標準化された設定用。
- **1.8 / 2.0 / 2.4 / 2.6:** 特定の PC/フォトソース用。

注記:

- これらのオプションは 3Dモード機能が無効になっており、**壁紙色** 設定が **黒板** に設定されておらず、**ディスプレイモード** 設定が **DICOM SIM.** または **HDR** に設定されていないときにのみ使用できます。
- **ディスプレイモード** 設定が **HDR** に設定されている場合、ユーザーは **ガンマ** 設定に **HDR** のみ選択できません。
- 3Dモードではユーザーは **ガンマ** 設定に **3D** のみ選択できます。
- **壁紙色** 設定が **黒板** に設定されている場合、ユーザーは **ガンマ** 設定に **黒板** のみ選択できます。
- **ディスプレイモード** 設定が **DICOM SIM.** に設定されている場合、ユーザーは **ガンマ** 設定に **DICOM SIM.** のみ選択できます。

色設定

色設定を行います。

- **BrilliantColor™:** 新しいカラー処理アルゴリズムとエンハンスメントを利用して高い輝度を可能にしながら、画像に真の、鮮やかなカラーを実現します。
- **色温度:** Warm、Standard、Cool、またはColdから色温度を選択します。
- **カラーマッチング:** 次のオプションを選択します:
 - **カラー:** 画像の赤、緑、青、シアン、黄、マゼンタ、白レベルを調整します。
 - **色あい / R(赤)*:** 赤と緑のカラーバランスを調整します。
注記: * **カラー** 設定が **White** に設定されている場合、赤色設定を調節できます。
 - **彩度 / G(緑)*:** ビデオ画像を、白黒から完全飽和色まで調整します。
注記: * **カラー** 設定が **White** に設定されている場合、緑色設定を調節できます。
 - **ゲイン / B(青)*:** 画像の明るさを調整します。
注記: * **カラー** 設定が **White** に設定されている場合、青色設定を調節できます。
 - **リセット:** カラーマッチングを工場出荷時デフォルト設定に戻します。
 - **戻る:** 「カラーマッチング」メニューを終了します。
- **RGBゲインバイアス:** この設定でイメージの輝度 (ゲイン) とコントラスト (バイアス) を構成できます。
 - **リセット:** RGB ゲインバイアスを工場出荷時デフォルト設定に戻します。
 - **戻る:** 「RGBゲインバイアス」メニューを終了します。

プロジェクターを使用する

- **カラースペース (非 HDMI 入力のみ):** 以下から適切なカラーマトリックスタイプを選択します: 「自動」、「RGB」、または「YUV」。
- **カラースペース (HDMI 入力のみ):** 以下から適切なカラーマトリックスタイプを選択します: 「自動」、「RGB (0-255)」、「RGB (16-235)」、および「YUV」。
- **ホワイトレベル:** ビデオ信号を入力しているとき、ホワイトレベルを調整できます。
注記: ホワイトレベルはビデオ/S-ビデオ入力ソースに対してのみ調節できます。
- **ブラックレベル:** ビデオ信号を入力しているとき、ブラックレベルを調整できます。
注記: ブラックレベルはビデオ/S-ビデオ入力ソースに対してのみ調節できます。
- **IRE:** ビデオ信号を入力しているとき、IRE 値を調整できます。
注記:
 - IRE は NTSC ビデオ形式でのみ利用できます。
 - IRE はビデオ/S-ビデオ入力ソースに対してのみ調節できます。

信号

信号オプションを調整します。

- **自動:** 信号を自動的に設定します (周波数と位相アイテムはグレー表示になります)。自動が無効になっている場合、設定を手動で調整し保存できるように周波数と位相アイテムが表示されます。
- **周波数:** ディスプレーデータ周波数を変更して、コンピュータのグラフィックカード周波数に適合させます。画像が垂直方向でちらついて見える場合のみ、この機能をお使いください。
- **位相:** ディスプレーの信号タイミングとグラフィックカードを同期化します。画像が乱れたりちらついたりする場合は、この機能を使って修正します。
- **水平位置:** 画像の水平位置を調整します。
- **垂直位置:** 画像の垂直位置を調整します。

注記: このメニューは、入力ソースが RGB/コンポーネントの場合にのみ利用できます。

ブライツネスモード

ブライツネスモードの設定を調整します。

- **ダイナミックブラック:** 最適なコントラストが得られるように、画像の輝度を自動的に調整するために使用します。
- **消費電力:** ブライツネスモードの電力割合を選択します。

リセット

色設定を工場のデフォルト設定に戻します。

プロジェクターを使用する

ディスプレイの 3D メニュー

注記:

- このプロジェクターは DLP-Link 3D ソリューションを備えた 3D 対応プロジェクターです。
- DLP-Link 3D には 3D メガネを使用し、動画をお楽しみください。
- このプロジェクターは、HDMI1/HDMI2/VGA ポート経由のフレームシーケンシャル (ページフリップ) 3D に対応しています。
- 3D モードを有効にするには、入力フレームレートを 60Hz に設定します。それより低いか高いフレームレートには対応していません。
- 最良の映像を実現するために、1920x1080 の解像度が推奨されます。3D モードでは、4K (3840x2160) の解像度に対応していません。

3Dモード

このオプションを利用し、3D 機能を有効または無効にします。

- **Off:** 「Off」を選択すると、3D モードがオフになります。
- **On:** 「On」を選択すると、3D モードがオンになります。

注記: 2D ソースと 3D ソースが同時に PJ に入っており、2D ソースにゴースト画像が出現する場合は、3D 機能を手動でオフにするようにしてください。

3D 技術

3D 技術パラメーターを「DLPリンク」または「3D同期反転」に設定します。

3D->2D

このオプションを使って、画面に 3D コンテンツを表示する方法を指定します。

- **3D:** 3D 信号を表示します。
- **L (左):** 3D コンテンツの左フレームを表示します。
- **R (右):** 3D コンテンツの右フレームを表示します。

3D映像フォーマット

このオプションを使って、適切な 3D フォーマットのコンテンツを選択します。

- **自動:** 3D 識別信号を検出すると、3D 映像フォーマットが自動的に選択されます。
- **サイド バイ サイド:** 「サイドバイサイド」フォーマットで 3D 信号を表示します。
- **トップ アンド ボトム:** 3D 信号を「トップ アンド ボトム」フォーマットで表示します。
- **フレームシーケンシャル:** 3D 信号を「フレームシーケンシャル」フォーマットで表示します。

3D同期反転

このオプションを使って、3D 同期反転機能を有効/無効にします。

リセット

3D 設定を工場のデフォルト設定に戻します。

プロジェクターを使用する

アスペクト比メニューの表示

アスペクト比

表示されている画像のアスペクト比を、以下のオプションの中から選択します。

- **4:3:** このフォーマットは、4:3 入力ソース用です。
- **16:9:** ワイド スクリーン テレビのために用意される高画質のHDTVやDVDのような 16:9 入力用です。
- **16:10 (WUXGA モデルの場合のみ):** このフォーマットは ワイドスクリーン ラップトップ同様、16:10 入力ソース用です。
- **LBX:** 16x9 ではないレターボックスソースを投影する場合や、外部 16x9 レンズを使用して画像を 2.35:1 アスペクト比で最大解像度により投影する場合に選択します。
- **ネイティブ:** このフォーマットは、スケーリングなしでオリジナルの画像を表示します。
- **自動:** 適切なディスプレイフォーマットを自動的に選択します。

注記:

- **LBX モードに関する詳細情報:**
 - 一部のレターボックスフォーマット DVD には、16x9 TV のために用意されていないものもあります。この場合、16:9 モードのイメージは正しく表示されません。この場合、4:3 モードを使って DVD を表示してみてください。コンテンツが 4:3 ではない場合、16:9 ディスプレーの画像の周りに黒いバーが表示されます。このタイプのコンテンツの場合、LBX モードを使って 16:9 ディスプレーに画像を合わせることができます。
 - 外部アナモルフィックレンズを使用する場合、この LBX モードによりアナモフィックワイドをサポートする 2.35:1 コンテンツ (アナモフィック DVD と HDTV フィルムソースを含む) を視聴することも可能で、ワイド 2.35:1 画像では 16x9 ディスプレーに対して機能強化されています。こうすれば黒いバーは表示されなくなります。光源の電力と垂直方向の解像度がフル活用されます。

1080p スケーリングテーブル:

16:9 画面	480i/p	576i/p	1080i/p	720p	PC
4x3	1440x1080 にスケーリングします。				
16x9	1920x1080 にスケーリングします。				
LBX	1920x1440 にスケーリングし、その後、中央の 1920x1080 画像を表示します。				
ネイティブ	- 1:1 中央にマッピング。 - スケーリングを行わず、入力ソースに基づく解像度で画像を表示します。				
自動	- 自動フォーマットを選択すると、スクリーンタイプは自動的に 16:9 (1920x1080) になります。 - ソースが 4:3 の場合、スクリーンタイプは 1440x1080 にスケーリングされます。 - ソースが 16:9 の場合、スクリーンタイプは 1920x1080 にスケーリングされます。 - ソースが 16:10 の場合、スクリーンタイプは 1920x1200 にスケーリングされ、表示する 1920x1080 の領域が切り取られます。				

プロジェクターを使用する

1080p 自動マッピング規則：

自動	入力解像度		自動/拡大縮小	
	水平解像度	垂直解像度	1920	1080
4:3	640	480	1440	1080
	800	600	1440	1080
	1024	768	1440	1080
	1280	1024	1440	1080
	1400	1050	1440	1080
	1600	1200	1440	1080
ワイド ラップトップ	1280	720	1920	1080
	1280	768	1800	1080
	1280	800	1728	1080
SDTV	720	576	1350	1080
	720	480	1620	1080
HDTV	1280	720	1920	1080
	1920	1080	1920	1080

1920x1200 DMD の WUXGA スケーリングテーブル (スクリーンタイプ 16:10)：

注記：

- サポートされるスクリーンタイプ 16:10 (1920x1200)、16:9 (1920x1080)。
- スクリーンタイプが 16:9 である場合、16x10 フォーマットは利用できなくなります。
- スクリーンタイプが 16:10 である場合、16x9 フォーマットは利用できなくなります。
- 自動オプションが選択されている場合、表示モードが自動的に変更されます。

16:10 画面	480i/p	576i/p	1080i/p	720p	PC
4x3	1600x1200 にスケーリングします。				
16x10	1920x1200 にスケーリングします。				
LBX	1920x1440 にスケーリングし、その後、中央の 1920x1200 画像を表示します。				
ネイティブ	- 1:1 中央にマッピング。 - スケーリングを行わず、入力ソースに基づく解像度で画像を表示します。				
自動	- このフォーマットを選択すると、スクリーンタイプは自動的に 16:10 (1920x1200) になります。 - ソースが 4:3 の場合、スクリーンタイプは 1600x1200 にスケーリングされます。 - ソースが 16:9 の場合、スクリーンタイプは 1920x1080 にスケーリングされます。 - ソースが 16:10 の場合、スクリーンタイプは 1920x1080 にスケーリングされます。				

プロジェクターを使用する

WUXGA 自動マッピング規則 (スクリーンタイプ 16:10):

自動	入力解像度		自動/拡大縮小	
	水平解像度	垂直解像度	1920	1200
4:3	640	480	1600	1200
	800	600	1600	1200
	1024	768	1600	1200
	1280	1024	1600	1200
	1400	1050	1600	1200
	1600	1200	1600	1200
ワイド ラップトップ	1280	720	1920	1080
	1280	768	1920	1152
	1280	800	1920	1200
SDTV	720	576	1500	1200
	720	480	1800	1200
HDTV	1280	720	1920	1080
	1920	1080	1920	1080

WUXGA スケーリングテーブル (スクリーンタイプ 16:9):

16:9 画面	480i/p	576i/p	1080i/p	720p	PC
4x3	1440x1080 にスケーリングします。				
16x9	1920x1080 にスケーリングします。				
LBX	1920x1440 にスケーリングし、その後、中央の 1920x1080 画像を表示します。				
ネイティブ	<ul style="list-style-type: none"> - 1:1 中央にマッピング。 - スケーリングを行わず、入力ソースに基づく解像度で画像を表示します。 				
自動	<ul style="list-style-type: none"> - このフォーマットを選択すると、スクリーンタイプは自動的に 16:9 (1920x1080) になります。 - ソースが 4:3 の場合、スクリーンタイプは 1440x1080 にスケーリングされます。 - ソースが 16:9 の場合、スクリーンタイプは 1920x1080 にスケーリングされます。 - ソースが 16:10 の場合、スクリーンタイプは 1920x1200 にスケーリングされ、表示する 1920x1080 の領域が切り取られます。 				

プロジェクターを使用する

WUXGA 自動マッピング規則 (スクリーンタイプ 16:9):

自動	入力解像度		自動/拡大縮小	
	水平解像度	垂直解像度	1920	1080
4:3	640	480	1440	1080
	800	600	1440	1080
	1024	768	1440	1080
	1280	1024	1440	1080
	1400	1050	1440	1080
	1600	1200	1440	1080
ワイド ラップトップ	1280	720	1920	1080
	1280	768	1800	1080
	1280	800	1728	1080
SDTV	720	576	1350	1080
	720	480	1620	1080
HDTV	1280	720	1920	1080
	1920	1080	1920	1080

エッジマスクメニューを表示

エッジマスク

この機能を使って、ビデオソースのエッジにあるビデオエンコードノイズを除去します。

ズームメニューを表示

ズーム

画面に投影される画像を縮小または拡大するために使用します。

イメージシフトメニューを表示

イメージシフト

投影される画像位置を水平 (H) または垂直 (V) に調整します。

ジオメトリ補正メニューを表示

4コーナー

4コーナーの x および y 位置をそれぞれ動して、定義された領域に合わせて画像を絞り込むことができます。

水平キーストン

画像の歪みを水平方向に調整し、より正方形の画像にします。水平キーストンは、画像の左右の境界線の長さが等しくないキーストンされた画像の形状を補正する際に使用します。これは、水平方向に軸上にあるアプリケーションでの使用を目的としています。

垂直キーストン

画像の歪みを垂直方向に調整し、より正方形の画像にします。垂直キーストンは、上下がいずれかの面に傾いているキーストンされた画像の形状を補正する際に使用します。これは、垂直方向に軸上にあるアプリケーションでの使用を目的としています。

プロジェクターを使用する

自動キーストン

投写している領域に投影される画像を合わせるため、キーストーンをデジタル処理で補正します。

注記:

- 水平および垂直キーストーンを調整する際、画像のサイズはわずかに減少します。
- 自動キーストーンを使用すると、4コーナー調整機能は無効になります。

リセット

ジオメトリ補正設定を工場のデフォルト設定に戻します。

オーディオメニュー

オーディオミュートメニュー

ミュート

このオプションを使って、一時的に音声をオフに切り替えます。

- **On:** 「On」を選択して、ミュートをオンに切り替えます。
- **Off:** 「Off」を選択して、ミュートをオフに切り替えます。

注記: 「ミュート」機能は、内蔵および外付けスピーカーの音量に影響を与えます。

オーディオボリュームメニュー

音量

音量レベルを調整します。

音声入力メニュー

オーディオ入力

ビデオソースに対するオーディオ入力ポートを次のように選択します:

- **HDMI1 / MHL:** 「オーディオ 1」、「オーディオ 2」、または「デフォルト」。
- **HDMI2:** 「オーディオ 1」、「オーディオ 2」、または「デフォルト」。
- **HDBaseT:** 「オーディオ 1」、「オーディオ 2」、または「デフォルト」。
- **VGA:** 「オーディオ 1」、および「オーディオ 2」。
- **VGA 1:** 「オーディオ 1」、および「オーディオ 2」。
- **VGA 2:** 「オーディオ 1」、および「オーディオ 2」。
- **S-ビデオ:** 「オーディオ 1」、および「オーディオ 2」。
- **ビデオ:** 「オーディオ 1」、および「オーディオ 2」。

注記:

- HDBaseT、VGA 1、VGA 2、および S-ビデオオプションは、HDBaseT モデルにのみ適用されます。
- VGA オプションは、非 HDBaseT モデルにのみ適用されます。

オーディオ/マイク入力機能メニュー

オーディオ/マイク入力機能

オーディオ入力ソース設定を構成します。

プロジェクターを使用する

設定メニュー

投影設定メニュー

設置モード

正面、裏面、天井 - 上部、および裏面 - 上部からお好みの投影を選択します。

画面タイプ設定メニュー

スクリーンタイプ (WUXGA モデルの場合のみ)

画面タイプを 16:9 および 16:10 から選択します。

電源設定メニュー

電源検知オートパワーオン

「On」を選択すると、電源探知オートパワーオンモードが有効になります。プロジェクターは、AC 電源が供給されると自動的に電源オンになります。プロジェクターのキーパッドまたはリモコンの「電源」キーを押す必要はありません。

信号検知オートパワーオン

「On」を選択すると、信号電源モードが有効になります。プロジェクターは、信号が検出されると自動的に電源オンになります。プロジェクターのキーパッドまたはリモコンの「電源」キーを押す必要はありません。

自動パワーオフタイマー(分)

カウントダウンタイマーの時間を設定します。カウントダウンタイマーは、プロジェクターへの入力信号が途切れると、カウントダウンを開始します。カウントダウンが終了すると、自動的にプロジェクターの電源が切れます(単位は分です)。

スリープタイマー(分)

スリープタイマーを設定します。

- **スリープタイマー(分):** カウントダウンタイマーの時間を設定します。カウントダウンタイマーは、プロジェクターへの入力信号の有無に関わらず、カウントダウンを開始します。カウントダウンが終了すると、自動的にプロジェクターの電源が切れます(単位は分です)。
注記: スリープタイマーは、プロジェクターの電源を切るたびにリセットされます。
- **常にON:** スリープタイマーが常にONに設定されていることを確認します。

電源モード(スタンバイ)

電源モードを設定します。

- **アクティブ:** 「アクティブ」を選択すると通常スタンバイに戻ります。
- **エコ:** 「エコ」を選択すると、節電モードになります(<0.5W)。

USBパワー(スタンバイ)

プロジェクターがスタンバイモードのとき、USB パワー機能を有効または無効にします。

注記: USB は、S-ビデオまたは MHL ソースの場合、電源を供給できません。

プロジェクターを使用する

セキュリティ設定メニュー

セキュリティ

プロジェクターを使用する前にパスワード入力を求めるようにするには、この機能を有効にします。

- **On:** 「On」を選択すると、プロジェクターの電源を入れるときにセキュリティー検証を行います。
- **Off:** 「Off」を選択すると、パスワード検証を行うことなくプロジェクターの電源を入れることができます。

セキュリティタイマー

時間 (月/日/時) 機能を選択して、プロジェクタの使用可能時間数を設定します。設定した時間が経過すると、プロジェクタから再度パスワードを入力するよう要求されます。

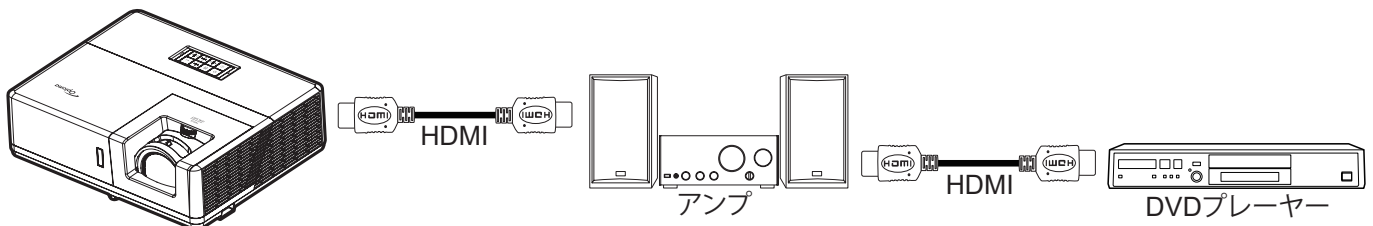
パスワード変更

プロジェクターを電源オンする際、入力するように求められるパスワードを設定または変更するために使用します。

HDMI Link 設定メニューの設定

注記:

- HDMI ケーブルで HDMI CEC 互換デバイスをプロジェクタに接続するとき、プロジェクターの OSD で HDMI Link コントロール機能を使い同じ電源オンまたは電源オフ状態でコントロールできます。これにより、1 台のデバイスまたはグループの複数のデバイスが HDMI Link 機能経由で電源オンまたは電源オフにすることができます。一般設定の場合、DVD プレーヤーはアンプまたはシアターシステムを通してプロジェクターに接続されます。



HDMIリンク

HDMI Link 機能の有効と無効を切り替えます。モニター連動、電源オンリンク、電源オフリンクオプションは設定が「On」に設定されている場合のみ使用できます。

インクルーシブTV

テレビとプロジェクターを同時に自動的にオフする場合は、「Yes」に設定します。両方のデバイスが同時にオフにならないように、設定を「No」にします。

電源オン設定

CEC 電源オンコマンド。

- **双方向設定:** プロジェクターと CEC デバイスが両方同時にオンになります。
- **プロジェクター → デバイス:** プロジェクターがオンになった後でのみ、CEC デバイスのスイッチがオンになります。
- **デバイス → プロジェクター:** CEC デバイスがオンになった後でのみ、プロジェクターのスイッチがオンになります。

電源オフ設定

この機能を有効にして、HDMI Link とプロジェクターの両方を同時に自動的にオフにします。

テストパターンメニューの設定

テストパターン

テストパターンを緑のグリッド、マゼンタのグリッド、白のグリッド、白から選択するか、この機能を無効にします (オフ)。

プロジェクターを使用する

リモート設定メニューのセットアップ

リモコン受光設定

リモコン受光設定を行います。

- **On:** 「On」を選択すると、上部および前面 IR レシーバーからリモコンでプロジェクターを操作できます。
- **Off:** 「Off」を選択すると、リモコンでプロジェクターを操作できます。「Off」を選択すると、キーパッドのキーを使用できるようになります。

リモートコード

リモコンのカスタムコードを設定するために、リモコン ID ボタンを 3 秒間押し続けます。リモコンインジケータ (オフボタンの上) が点滅を開始します。次に、キーボードのテンキーを使って、00 ~ 99 の間の数字を入力します。数字を入力すると、リモコンインジケータが素早く 2 回点滅し、リモコンコードが設定されたことを示します。

F1/F2/F3

F1、F2 または F3 に対するデフォルトの機能を テストパターン、輝度、コントラスト、スリープタイマー、カラーマッチング、色温度、ガンマ、設置モード、MHL の間で割り当てます。

プロジェクター ID 設定メニュー

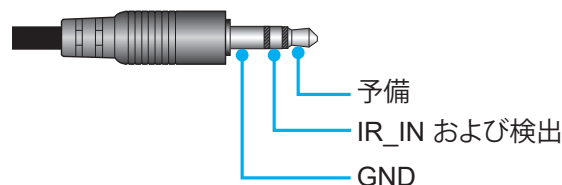
プロジェクター ID

ID 定義をメニュー (0~99まで) で設定できます。ユーザーは RS232 コマンドを使って、個別のプロジェクターをコントロールできるようになります。

12V トリガメニューの設定

12Vトリガ

この機能を使って、トリガを有効または無効にします。



- **Off:** 「Off」を選択するとトリガが無効になります。
- **On:** 「On」を選択するとトリガが有効になります。

HDBaseT コントロールメニューの設定

イーサネット / RS232

プロジェクターは、付属の HDBaseT 送信機からのイーサネットまたは RS232 信号を自動的に検出できます。自動検出を行う場合は、必ず、各信号を有効にしてください。

HDBaseT モード

HDBaseT モードを選択します。

- **自動:** プロジェクターは、付属の HDBaseT 送信機からの信号を自動的に検出します。
- **HDBaseT:** プロジェクターは、電源探知オートパワーオンモードを有効にします。

注記: HDBaseT コントロールが「On」であるときは、プロジェクターがスタンバイモードである場合でも、12V トリガ出力は常に「On」です。

プロジェクターを使用する

オプション設定メニュー

言語

多言語 OSD メニューを英語、ドイツ語、フランス語、イタリア語、スペイン語、ポルトガル語、ポーランド語、オランダ語、スウェーデン語、ノルウェー語/デンマーク語、フィンランド語、ギリシャ語、繁体字中国語、簡体字中国語、日本語、韓国語、ロシア語、ハンガリー語、チェコスロバキア語、アラビア語、タイ語、トルコ語、ペルシア語、ベトナム語、インドネシア語、ルーマニア語、およびスロベニア語から選択します。

クローズドキャプション

[クローズドキャプション] はプログラムの音声あるいはその他の情報をテキストとして画面上に表示します。入力信号がクローズドキャプションを含んでいる場合、この機能をオンにしてチャンネルを閲覧することができます。利用可能オプションは、「Off」、「CC1」、および「CC2」です。

メニュー設定

画面上のメニュー位置を設定し、メニュータイマーを設定します。

- **メニュー位置:** スクリーン上に表示されるメニューの位置を選択します。
- **メニュータイマー:** OSD メニューが画面上に表示される時間を設定します。

オートソース

利用可能な入力源をプロジェクターに自動検出させるには、このオプションを選択します。

入力ソース

入力ソースとしてHDMI1 / MHL、HDMI2、HDBaseT、VGA、VGA 1、VGA 2、S-ビデオまたはビデオを選択します。

注記:

- HDBaseT、VGA 1、VGA 2、および S-ビデオオプションは、HDBaseT モデルにのみ適用されます。
- VGA オプションは、非 HDBaseT モデルにのみ適用されます。

入力名

簡単に特定できるように入力機能の名前を変更するために使用します。利用可能なオプションは、HDMI1 / MHL、HDMI2、HDBaseT、VGA、VGA 1、VGA 2、S-ビデオおよびビデオです。

注記:

- HDBaseT、VGA 1、VGA 2、および S-ビデオオプションは、HDBaseT モデルにのみ適用されます。
- VGA オプションは、非 HDBaseT モデルにのみ適用されます。

高地モード

「On」が選択されると、ファンがより高速に回転します。この機能は、高度が高く、空気の濃度が低い環境に便利です。

ディスプレイモードロック

「On」または「Off」を選択し、表示モード設定の調整をロックまたはロック解除します。

キーパッドロック

キーパッドロック機能が「On」である時、キーパッドがロックされます。しかし、リモコンでプロジェクターを操作できます。「Off」を選択すると、キーパッドを再び使用できるようになります。

情報を表示しない

この機能を有効にして、情報メッセージを非表示にします。

- **Off:** 「Off」を選択すると、「検索中」メッセージが表示されます。
- **On:** 「On」を選択すると、情報メッセージが非表示になります。

プロジェクターを使用する

ロゴ

この機能を使って希望のスタートアップスクリーンを設定します。設定を変更した場合、次に電源を入れたときから新しい設定が適用されます。

- **デフォルト:** デフォルトの起動画面です。
- **ロゴ無し:** ロゴは起動画面に表示されません。
- **ユーザー:** 保存された画像を起動画面として使用します。

背景色

信号が利用できない場合、この機能を使って、青、赤、緑、グレー、なし、またはロゴ画面を表示します。

注記: 背景色が「なし」に設定されている場合、背景色は黒色です。

リセット OSD メニューの設定

OSDをリセット

OSD メニューの設定を工場出荷時デフォルト設定に戻します。

初期状態にリセット

すべての設定を工場出荷時の初期設定に戻します。

ネットワークメニュー

ネットワーク LAN メニュー

ネットワーク情報

ネットワーク接続状態を表示します。(読み取り専用)。

MACアドレス

MAC アドレスを表示します。(読み取り専用)。

DHCP

このオプションを利用し、DHCP 機能を有効または無効にします。

- **Off:** IP、サブネットマスク、ゲートウェイ、DNS 構成を手動で割り当てます。
- **On:** プロジェクタがネットワークから自動的に IP アドレスを取得します。

注記: 既存の OSD が、入力した値を自動的に適用します。

IPアドレス

IP アドレスを表示します。

サブネットマスク

サブネットマスク番号を表示します。

ゲートウェイ

プロジェクタに接続しているネットワークのデフォルト ゲートウェイを表示します。

DNS

DNS 番号を表示します。

プロジェクトターを使用する

Web ブラウザを使用してプロジェクトターをコントロールする方法

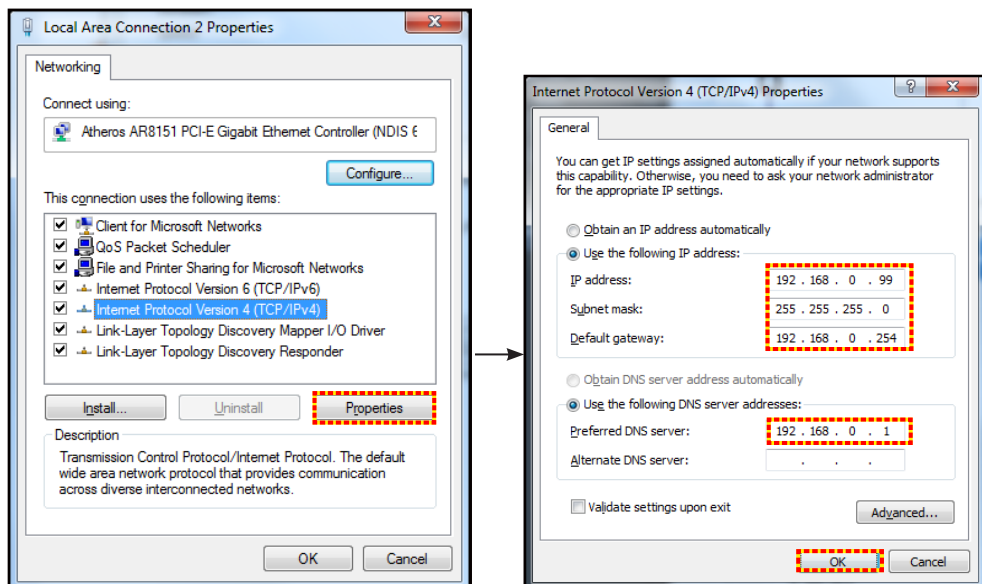
1. DHCP サーバーが IP アドレスを自動的に割り当てられるよう、プロジェクトターの DHCP オプションを「On」にします。
2. PC で Web ブラウザーを開き、プロジェクトターの IP アドレスを入力します（「ネットワーク > LAN > IPアドレス」）。
3. ユーザー名とパスワードを入力し、「ログイン」をクリックします。
プロジェクトターの構成 Web インターフェイスが開きます。

注記:

- 既定のユーザー名とパスワードは「admin」です。
- このセクションの手順は Windows 7 オペレーティングシステムに基づいています。

コンピュータからプロジェクトターに直接接続しているとき*

1. プロジェクトターの DHCP オプションを「Off」にします。
2. プロジェクトターの IP アドレス、サブネットマスク、ゲートウェイ、DNS を構成します（「ネットワーク > LAN」）。
3. PC の「**ネットワークと共有センター**」ページを開き、プロジェクトターに設定されている値と同一のネットワークパラメーターを PC に割り当てます。「OK」をクリックしてパラメーターを保存します。



4. PC で Web ブラウザを開き、手順 3 で割り当てた IP アドレスを URL フィールドに入力します。「Enter」キーを押します。

リセット

LAN パラメーターのすべての値をリセットします。

ネットワークコントロールメニュー

クレストロン

この機能を使用して、ネットワーク機能を選択します。(ポート: 41794)

詳細については、<http://www.crestron.com> と www.crestron.com/getroomview にアクセスしてください。

Extron

この機能を使用して、ネットワーク機能を選択します。(ポート: 2023)

PJ Link

この機能を使用して、ネットワーク機能を選択します。(ポート: 4352)

AMX Device Discovery

この機能を使用して、ネットワーク機能を選択します。(ポート: 9131)

プロジェクターを使用する

Telnet

この機能を使用して、ネットワーク機能を選択します。(ポート: 23)

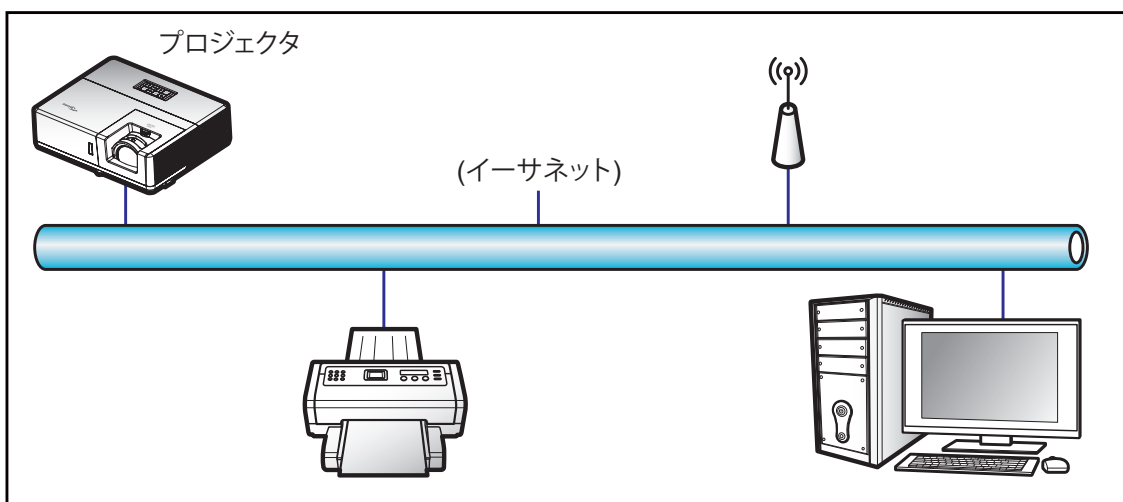
HTTP

この機能を使用して、ネットワーク機能を選択します。(ポート: 80)

設定のネットワーク : コントロール設定メニュー

LAN RJ45 機能

操作を簡単にするために、プロジェクターは多様なネットワーク機能とリモート管理機能を備えています。プロジェクターの LAN/RJ45 機能では、ネットワークを介して 電源のオン/オフ、明るさ設定、コントラスト設定などをリモート管理できます。また、次のようなプロジェクターステータス情報を参照できます。のステータス情報も提供されます。



有線 LAN 端末機能

このプロジェクターは PC (ラップトップ) またはその他の外部デバイスを利用し、LAN/RJ45 ポートと互換性のある Crestron / Extron / AMX (デバイス検出) / PJLink を介して制御できます。

- Crestron は米国の Crestron Electronics, Inc. の登録商標です。
- Extron は米国の Extron Electronics, Inc. の登録商標です。
- AMX は米国の AMX LLC の登録商標です。
- PJLink は JBMIA を通して日本、米国、その他の国で商標とロゴの登録を申請しました。

このプロジェクターは Crestron Electronics コントローラーと関連ソフトウェア、たとえば、RoomView® の指定のコマンドに対応しています。

<http://www.crestron.com/>

このプロジェクターは Extron デバイスに対応しているのでご参照ください。

<http://www.extron.com/>

このプロジェクターは AMX (デバイス検出) に対応しています。

<http://www.amx.com/>

このプロジェクターは PJLink Class1 (バージョン 1.00) の全コマンドに対応しています。

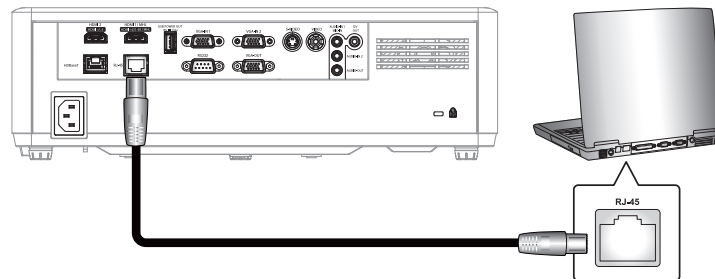
<http://pjlink.jbmia.or.jp/english/>

LAN/RJ45 ポートに接続し、プロジェクターをリモート操作できる各種外部デバイスとそれらの外部デバイスの対応コマンドに関する詳細については、サポートサービスに直接お問い合わせください。

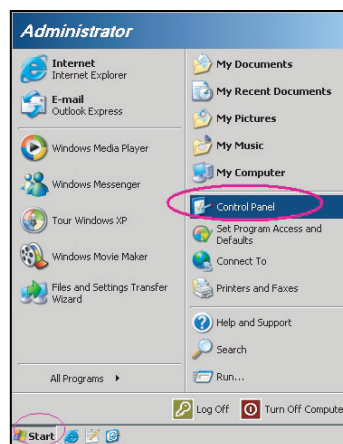
プロジェクターを使用する

LAN RJ45

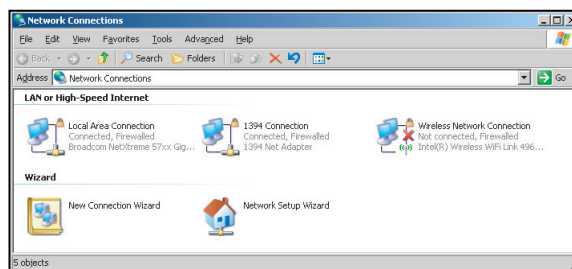
1. プロジェクターと PC (ラップトップ) の RJ45 ポートに RJ45 ケーブルを接続します。



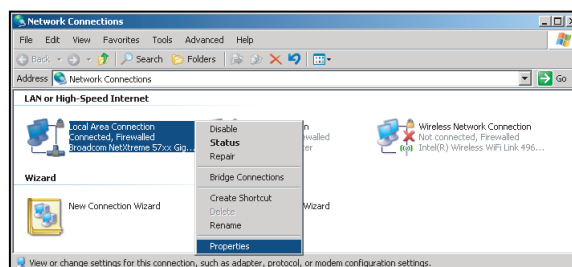
2. PC (ラップトップ) で、**Start (スタート) > Control Panel (コントロールパネル) > Network Connections (ネットワーク接続)** の順に選択します。



3. **Local Area Connection (ローカルエリア接続)** を右クリックし、**Property (プロパティ)** を選択します。

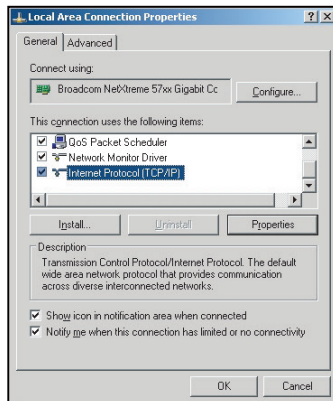


4. **Properties (プロパティ)** ウィンドウで、**General (全般)** タブを選択し、**Internet Protocol (TCP/IP) (インターネットプロトコル (TCP/IP))** を選択します。

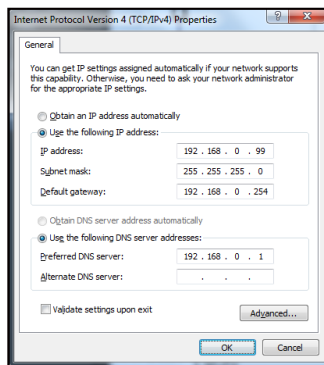


プロジェクターを使用する

- 「Properties (プロパティ)」をクリックします。



- IP アドレスとサブネットマスクを入力し、「OK」を押します。



- プロジェクターの「メニュー」ボタンを押します。
- プロジェクターで **ネットワーク > LAN** の順に開きます。
- 次の接続パラメーターを入力します。
 - DHCP: Off
 - IPアドレス: 192.168.0.100
 - サブネットマスク: 255.255.255.0
 - ゲートウェイ: 192.168.0.254
 - DNS: 192.168.0.51
- 「Enter」を押し、設定を確定します。
- Adobe Flash Player 9.0 以降をインストールした Microsoft Internet Explorer など、Web ブラウザーを開きます。
- アドレスバーに、プロジェクターの IP アドレスを入力します。192.168.0.100。



- 「Enter」を押します。
このプロジェクターはリモート管理できます。LAN/RJ45 機能に次のように表示されます。

プロジェクターを使用する

情報ページ

Model: Optoma Tool Info Contact IT Help

Optoma

Projector Information

Projector Name: Optoma
Location: _____
Firmware Version: B01
MAC Address: 00:80:E9:18:56:17
Resolution: 1080p 60Hz
Lamp Hours: 0
Assigned to: Optoma Projector

Projector Status

Power Status: Power On
Source: HDMI
Display Mode: Cinema
Projection: Front
Brightness Mode: Bright
Error Status: 0:No Error

exit

CRESTRON connected Expansion Options

メインページ

Model: Optoma Tool Info Contact IT Help

Optoma

Power Vol - Mute Vol +

Sources List

HDMI 1
HDMI 2
HDMI 3
Display Port
VGA

Menu Re-Sync
Enter
AV mute Source

Freeze Contrast Brightness Sharpness

CRESTRON connected Expansion Options

ツールページ

Model: Optoma Tool Info Contact IT Help

Optoma

Crestron Control

IP Address: 192.168.0.199
IP ID: 7
Port: 41794

Projector

Projector Name: Optoma
Location: _____
Assigned to: Optoma Projector
DHCP: Enabled
IP Address: 192.168.0.100
Subnet Mask: 255.255.255.0
Default Gateway: 192.168.0.254
DNS Server: 192.168.0.51

User Password

Enabled
New Password: _____
Confirm: _____

Admin Password

Enabled
New Password: _____
Confirm: _____

exit

CRESTRON connected Expansion Options

IT ヘルプデスクに問い合わせる

Title X

Send

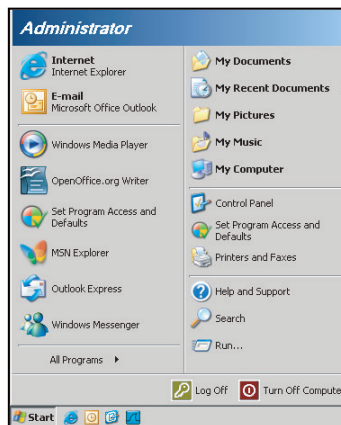
プロジェクターを使用する

RS232 by Telnet Function

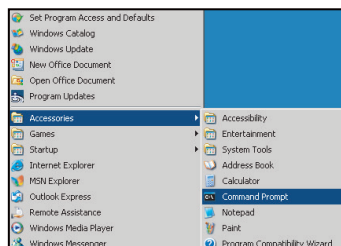
RS232 コマンドの制御方法には代替があります。これは LAN/RJ45 インターフェイスで「RS232 by TELNET」と呼ばれています。

「RS232 by Telnet」のクイックスタートガイド

- プロジェクターの OSD で IP アドレスを確認します。
- PC/ラップトップがプロジェクターの Web ページにアクセスできることを確認します。
- PC/ラップトップが「TELNET」機能を拒否する場合、「Windows ファイアウォール」設定が無効になっていることを確認します。



1. スタート > すべてのプログラム > アクセサリ > コマンドプロンプトの順に選択します。



2. コマンドを次の形式で入力します。
 - telnet ttt.xxx.yyy.zzz 23 (「Enter」キーを押す)
 - (ttt.xxx.yyy.zzz: プロジェクターの IP アドレス)
3. Telnet 接続の用意ができて、RS232 コマンドを入力できるのであれば、「Enter」を押すと、RS232 コマンドが実行可能になります。

「RS232 by TELNET」の仕様:

1. Telnet: TCP.
2. Telnet ポート: 23 (詳細は、サービスエージェントまたはチームにお問い合わせください)。
3. Telnet ユーティリティ: Windows 「TELNET.exe」(コンソールモード)。
4. RS232-by-Telnet 制御の通常切断: 閉じる
5. TELNET 接続準備完了直後の Windows Telnet ユーティリティ。
 - Telnet 制御の制限 1: Telnet 制御用途に対して、連続するネットワークペイロードが 50 バイト未満とされています。
 - Telnet 制御の制限 2: Telnet 制御に対して、1 つの完全な RS232 コマンドに 26 バイト未満とされています。
 - Telnet 制御の制限 3: 次の RS232 コマンドの最小遅延は 200 (ms) を超える必要があります。

プロジェクターを使用する

情報メニュー

情報メニュー

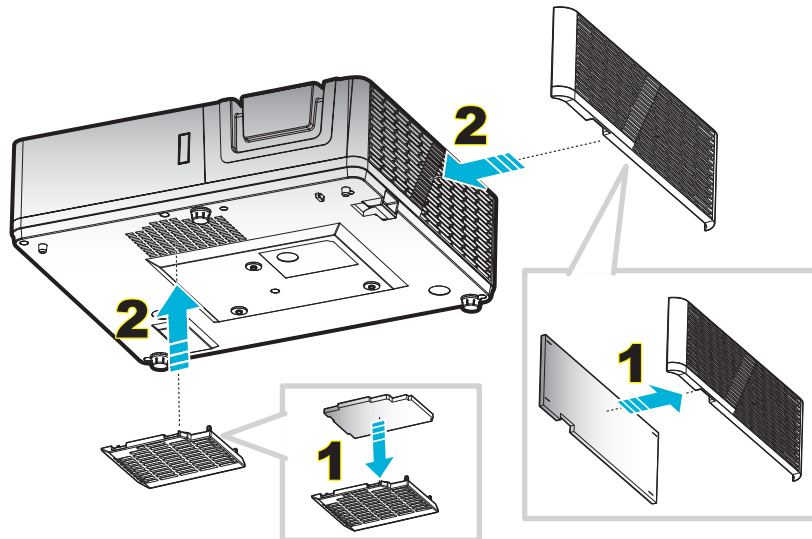
以下のプロジェクター情報を表示します:

- 制御
- シリアル番号
- ソース
- 解像度
- リフレッシュレート
- ディスプレーモード
- リモートコード
- リモコンコード (アクティブ)
- 電源モード (スタンバイ)
- 光源時間
- ネットワーク情報
- IPアドレス
- プロジェクターID
- ブライトネスモード
- FW バージョン

保守管理

ダストフィルタの取り付けと洗浄

ダストフィルタの取り付け



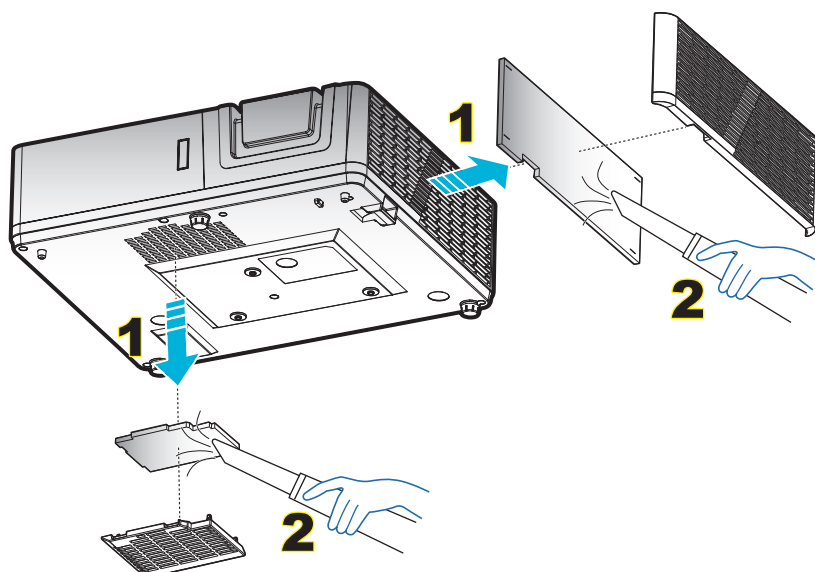
注記: ダストフィルターは、埃が過度に多い、一部の地域でのみ必要であり、同梱されます。

ダストフィルタの洗浄

ダストフィルタを3ヶ月ごとに洗浄することをお勧めします。埃の多い環境でプロジェクターを使用する場合は洗浄の頻度を多くしてください。

手順:

1. プロジェクターのキーパッドにある「**U**」ボタンを押すか、リモコンの「**①**」ボタンを押し、プロジェクターの電源をオフにします。
2. 電源コードを外します。
3. ダストフィルターコンパートメントを下向きに引き、プロジェクターの下部から取り外します。 **1**
4. エアフィルターを慎重に取り外します。その後、ダストフィルターを掃除または交換してください。 **2**
5. ダストフィルタを取り付けるには、上記の手順を逆に繰り返します。



追加情報

対応解像度

デジタル (HDMI 1.4)

ネイティブ解像度: 1920 x 1080 @ 60Hz (ZH606TST)、1920 x 1200 @ 60Hz (ZU606TST)

B0/確立タイミング	B0 / 標準タイミング	B0 / 詳細タイミング:	B1/ビデオモード	B1 / 詳細タイミング:
720 x 400 @ 70Hz	1080P/WUXGA:	ネイティブタイミング: 1080P:	640 x 480p @ 60Hz 4:3	1366 x 768 @ 60Hz
640 x 480 @ 60Hz	1280 x 720 @ 60Hz	1920 x 1080 @ 60Hz	720 x 480p @ 60Hz 4:3	1920 x 1080p @ 60Hz
640 x 480 @ 67Hz	1280 x 800 @ 60Hz	ネイティブタイミング: WUXGA:	1280 x 720p @ 60Hz 16:9	1920 x 1080 @ 120Hz
640 x 480 @ 72Hz	1280 x 1024 @ 60Hz	1920 x 1200 @ 60Hz	1920 x 1080i @ 60Hz 16:9	1920 x 1200 @ 60Hz (RB) (ZH606TST)
640 x 480 @ 75Hz	1024 x 768 @ 120Hz		720 x 480i @ 60Hz 16:9	
800 x 600 @ 56Hz	640 x 480 @ 120Hz		1920 x 1080p @ 60Hz 16:9	
800 x 600 @ 60Hz	800 x 600 @ 120Hz		720 x 576p @ 50Hz 4:3	
800 x 600 @ 72Hz	1280 x 800 @ 120Hz		1280 x 720p @ 50Hz 16:9	
800 x 600 @ 75Hz			1920 x 1080i @ 50Hz 16:9	
832 x 624 @ 75Hz			720 x 576i @ 50Hz 16:9	
1024 x 768 @ 60Hz			1920 x 1080p @ 50Hz 16:9	
1024 x 768 @ 70Hz			1920 x 1080p @ 24Hz 16:9	
1024 x 768 @ 75Hz			720 x 480p @ 60Hz 16:9	
1280 x 1024 @ 75Hz			720 x 576p @ 50Hz 16:9	
1152 x 870 @ 75Hz			3840 x 2160 @ 24Hz	
			3840 x 2160 @ 25Hz	
			3840 x 2160 @ 30Hz	
			4096 x 2160 @ 24Hz	

デジタル (HDMI 2.0)

ネイティブ解像度: 1920 x 1080 @ 60Hz (ZH606TST)、1920 x 1200 @ 60Hz (ZU606TST)

B0/確立タイミング	B0 / 標準タイミング	B0 / 詳細タイミング:	B1/ビデオモード	B1 / 詳細タイミング:
720 x 400 @ 70Hz	800 x 600 @ 120Hz	ネイティブタイミング: 1080P:	640 x 480p @ 60Hz 4:3	1366 x 768 @ 60Hz
640 x 480 @ 60Hz	1024 x 768 @ 120Hz	1920 x 1080 @ 60Hz	720 x 480i @ 60Hz 16:9	1920 x 1080 @ 120Hz
640 x 480 @ 67Hz	1280 x 800 @ 60Hz	ネイティブタイミング: WUXGA:	720 x 480p @ 60Hz 4:3	
640 x 480 @ 72Hz	1280 x 1024 @ 60Hz	1920 x 1200 @ 60Hz	720 x 480p @ 60Hz 16:9	
640 x 480 @ 75Hz	1280 x 720 @ 60Hz		720 x 576i @ 50Hz 16:9	
800 x 600 @ 56Hz	640 x 480 @ 120Hz		720 x 576p @ 50Hz 4:3	
800 x 600 @ 60Hz	1280 x 800 @ 120Hz		720 x 576p @ 50Hz 16:9	
800 x 600 @ 72Hz			1280 x 720p @ 60Hz 16:9	
800 x 600 @ 75Hz			1280 x 720p @ 50Hz 16:9	
832 x 624 @ 75Hz			1920 x 1080i @ 60Hz 16:9	
1024 x 768 @ 60Hz			1920 x 1080i @ 50Hz 16:9	
1024 x 768 @ 70Hz			1920 x 1080p @ 60Hz 16:9	
1024 x 768 @ 75Hz			1920 x 1080p @ 50Hz 16:9	
1280 x 1024 @ 75Hz			1920 x 1080p @ 24Hz 16:9	
1152 x 870 @ 75Hz			3840 x 2160 @ 24Hz 16:9	
			3840 x 2160 @ 25Hz 16:9	
			3840 x 2160 @ 30Hz 16:9	
			4096 x 2160 @ 24Hz 256:135	

B0/確立タイミング	B0 / 標準タイミング	B0 / 詳細タイミング:	B1/ビデオモード	B1 / 詳細タイミング:
			3840 x 2160 @ 50Hz 16:9	
			3840 x 2160 @ 60Hz 16:9	
			4096 x 2160 @ 50Hz 256:135	
			4096 x 2160 @ 60Hz 256:135	
			4096 x 2160 @ 25Hz 256:135	
			4096 x 2160 @ 30Hz 256:135	

アナログ

ネイティブ解像度: 1920 x 1080 @ 60Hz (ZH606TST)、1920 x 1200 @ 60Hz (ZU606TST)

B0/確立タイミング	B0/標準タイミング	B0/詳細タイミング	B1/詳細タイミング
720 x 400 @ 70Hz	1080P/WUXGA:	ネイティブタイミング: 1080P:	1366 x 768 @ 60Hz
640 x 480 @ 60Hz	1280 x 720 @ 60Hz	1920 x 1080 @ 60Hz	1280 x 800 @ 120Hz (RB)
640 x 480 @ 67Hz	1280 x 800 @ 60Hz	ネイティブタイミング: WUXGA:	1920 x 1200 @ 60Hz (RB) (ZH606TST)
640 x 480 @ 72Hz	1280 x 1024 @ 60Hz	1920 x 1200 @ 60Hz	
640 x 480 @ 75Hz	1024 x 768 @ 120Hz		
800 x 600 @ 56Hz	640 x 480 @ 120Hz		
800 x 600 @ 60Hz	800 x 600 @ 120Hz		
800 x 600 @ 72Hz			
800 x 600 @ 75Hz			
832 x 624 @ 75Hz			
1024 x 768 @ 60Hz			
1024 x 768 @ 70Hz			
1024 x 768 @ 75Hz			
1280 x 1024 @ 75Hz			
1152 x 870 @ 75Hz			

True 3D ビデオ互換性

入力解像度	HDMI 1.4a 3D 入力	入力タイミング		
		1280 x 720P @ 50Hz	最上部から底部まで	
		1280 x 720P @ 60Hz	最上部から底部まで	
		1280 x 720P @ 50Hz	フレームパッキング	
		1280 x 720P @ 60Hz	フレームパッキング	
		1920 x 1080i @ 50Hz	サイドバイサイド(ハーフ)	
		1920 x 1080i @ 60Hz	サイドバイサイド(ハーフ)	
		1920 x 1080P @ 24Hz	最上部から底部まで	
		1920 x 1080P @ 24Hz	フレームパッキング	
	HDMI 1.3	1920 x 1080i @ 50Hz	サイドバイサイド (ハーフ)	SBS モードがオン
		1920 x 1080i @ 60Hz		
		1280 x 720P @ 50Hz		
		1280 x 720P @ 60Hz		
		1920 x 1080i @ 50Hz	最上部から底部まで	TAB モードがオン
		1920 x 1080i @ 60Hz		
1280 x 720P @ 50Hz				
1280 x 720P @ 60Hz				
480i	HQFS	3D フォーマットが Frame Sequential		

注記:

- 3D 入力が 1080p@24Hz である場合、DMD を 3D モードの整数倍で再生する必要があります。
- Optoma から特許料がない場合、NVIDIA 3DTV Play をサポートします。
- 1080i@25Hz および 720p@50Hz は 100Hz で、1080P@24Hz は 144Hz 動作します。他の 3D タイミングは 120Hz で動作します。

追加情報

イメージサイズと投射距離

1080p

希望のイメージサイズ						投射距離 (C)	
対角		幅		高さ		幅	
m	インチ	m	インチ	m	インチ	m	フィート
0.91	36	0.80	31.38	0.45	17.65	0.6	2.07
1.02	40	0.89	34.86	0.50	19.61	0.7	2.30
1.27	50	1.11	43.58	0.62	24.51	0.9	2.87
1.52	60	1.33	52.29	0.75	29.42	1.0	3.44
1.78	70	1.55	61.01	0.87	34.32	1.2	4.02
2.03	80	1.77	69.73	1.00	39.22	1.4	4.59
2.29	90	1.99	78.44	1.12	44.12	1.6	5.16
2.54	100	2.21	87.16	1.25	49.03	1.7	5.74
3.05	120	2.66	104.59	1.49	58.83	2.1	6.89
3.81	150	3.32	130.74	1.87	73.54	2.6	8.61
4.57	180	3.98	156.88	2.24	88.25	3.1	10.33
5.08	200	4.43	174.32	2.49	98.05	3.5	11.48
6.35	250	5.53	217.89	3.11	122.57	4.4	14.34
7.62	300	6.64	261.47	3.74	147.08	5.2	17.21

レンズシフト範囲					
PJ レンズ、イメージの中央から上端				イメージシフト範囲	
垂直 +	垂直 -	垂直シフト範囲	任意の水平位置の垂直範囲	水平 +	水平 -
(最大) (A)	(最小) (B)			(右)	(左)
シーエム	シーエム	シーエム	シーエム	シーエム	シーエム
56.9	47.5	9.4	該当なし	0	0
63.3	52.8	10.5	該当なし	0	0
79.1	66.0	13.1	該当なし	0	0
94.9	79.2	15.7	該当なし	0	0
110.7	92.4	18.3	該当なし	0	0
126.5	105.6	20.9	該当なし	0	0
142.3	118.8	23.5	該当なし	0	0
158.1	132.0	26.2	該当なし	0	0
189.8	158.4	31.4	該当なし	0	0
237.2	198.0	39.2	該当なし	0	0
284.7	237.6	47.1	該当なし	0	0
316.3	264.0	52.3	該当なし	0	0
395.4	330.0	65.4	該当なし	0	0
474.4	396.0	78.5	該当なし	0	0

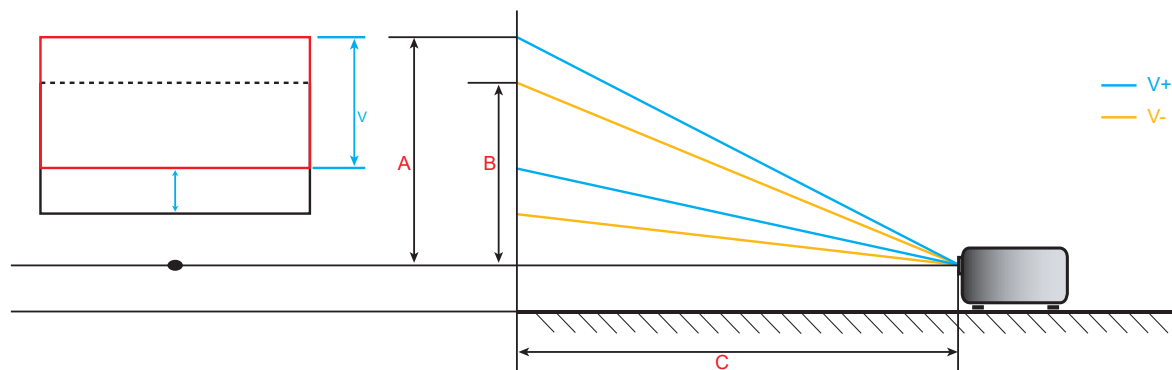
WUXGA

希望のイメージサイズ						投射距離 (C)	
対角		幅		高さ		幅	
m	インチ	m	インチ	m	インチ	m	フィート
0.91	36	0.78	30.53	0.48	19.08	0.6	2.01
1.02	40	0.86	33.92	0.54	21.20	0.7	2.23
1.27	50	1.08	42.40	0.67	26.50	0.9	2.79
1.52	60	1.29	50.88	0.81	31.80	1.0	3.35

追加情報

希望のイメージサイズ						投射距離 (C)	
対角		幅		高さ		幅	
m	インチ	m	インチ	m	インチ	m	フィート
1.78	70	1.51	59.36	0.94	37.10	1.2	3.91
2.03	80	1.72	67.84	1.08	42.40	1.4	4.47
2.29	90	1.94	76.32	1.21	47.70	1.5	5.02
2.54	100	2.15	84.80	1.35	53.00	1.7	5.58
3.05	120	2.58	101.76	1.62	63.60	2.0	6.70
3.81	150	3.23	127.20	2.02	79.50	2.6	8.37
4.57	180	3.88	152.64	2.42	95.40	3.1	10.05
5.08	200	4.31	169.60	2.69	106.00	3.4	11.17
6.35	250	5.38	212.00	3.37	132.50	4.3	13.96
7.62	300	6.46	254.40	4.04	159.00	5.1	16.75

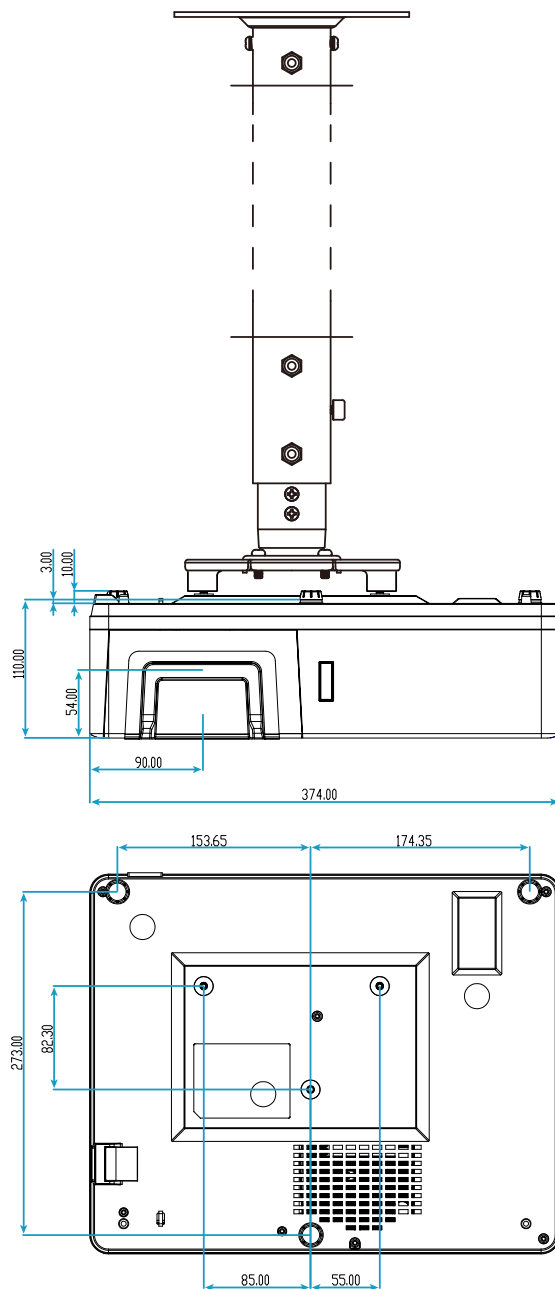
レンズシフト範囲					
PJ レンズ、イメージの中央から上端				イメージシフト範囲	
垂直 + (最大) (A)	垂直 - (最小) (B)	垂直シフト範囲 シーエム	任意の水平位置の垂直範囲 シーエム	水平 + (右)	水平 - (左)
シーエム	シーエム			シーエム	シーエム
58.2	48.5	9.7	該当なし	0	0
64.6	53.8	10.8	該当なし	0	0
80.8	67.3	13.5	該当なし	0	0
96.9	80.8	16.2	該当なし	0	0
113.1	94.2	18.8	該当なし	0	0
129.2	107.7	21.5	該当なし	0	0
145.4	121.2	24.2	該当なし	0	0
161.5	134.6	26.9	該当なし	0	0
193.9	161.5	32.3	該当なし	0	0
242.3	201.9	40.4	該当なし	0	0
290.8	242.3	48.5	該当なし	0	0
323.1	269.2	53.8	該当なし	0	0
403.9	336.5	67.3	該当なし	0	0
484.6	403.9	80.8	該当なし	0	0



追加情報

プロジェクターの寸法と天井取り付け

1. プロジェクターの損傷を防ぐため、必ずOptoma の天吊り用パッケージを使用して取り付けてください。
2. 他社製の天吊りキットをご利用になる場合は、プロジェクターを取り付けるネジが以下の仕様に適合していることを必ず確認してください。
 - ネジの種類: M4*5
 - 最小ネジ長: 5mm



単位: mm

注記: プロジェクターを正しく取り付けしていないことが原因で発生した損傷に関しましては、保証は無効になります。予めご了承ください。



警告:

- 他社製の天吊りキットをお求めになる場合、必ずネジのサイズが正しいことをご確認ください。ネジのサイズは、天吊りプレートの厚みによって異なります。
- プロジェクターの底部と天井の間には、少なくとも 10 cm の隙間が開くようにします。
- プロジェクターは、熱源の近くに設置しないで下さい。

追加情報

IR リモートコード



キー	印刷キーの定義	キーコード				繰り返し
		バイト1	バイト2	バイト3	バイト4	
		カスタマー 0	カスタマー 1	データ 0	データ 1	
パワーオン	オン	32	CD	02	#バイト3	F2
パワーオフ	オフ	32	CD	2E	#バイト3	F2
ジオメトリ補正	ジオメトリ補正	32	CD	96	#バイト3	F2
PIP/PBP	PIP/PBP	32	CD	78	#バイト3	F2
F1	F1	32	CD		#バイト3	F2
F2	F2	32	CD	27	#バイト3	F2
モード	モード	32	CD	95	#バイト3	F2
4 方向選択キー (↑/↓/←/→)	上矢印	32	CD	C6	#バイト3	F2
	下矢印	32	CD	C7	#バイト3	F2
	左矢印	32	CD	C8	#バイト3	F2
	右矢印	32	CD	C9	#バイト3	F2
入力する	入力する	32	CD	C5	#バイト3	F2
AVミュート	AVミュート	32	CD	03	#バイト3	F2
情報	情報	32	CD	25	#バイト3	F2
レーザー	レーザー	該当なし	該当なし	該当なし	該当なし	該当なし
ソース	ソース	32	CD	18	#バイト3	F2

追加情報

キー	印刷キーの定義	キーコード				繰り返し
		バイト1	バイト2	バイト3	バイト4	
		カスタマー 0	カスタマー 1	データ 0	データ 1	
F3	F3	32	CD	66	#バイト3	F2
再同期	再同期	32	CD	04	#バイト3	F2
音量	音量 +	32	CD	09	#バイト3	F2
	音量 -	32	CD	0C	#バイト3	F2
Dズーム	Dズーム +	32	CD	08	#バイト3	F2
	Dズーム -	32	CD	0B	#バイト3	F2
メニュー	メニュー	32	CD	88	#バイト3	F2
フォーマット	フォーマット	32	CD	15	#バイト3	F2
フリーズ	フリーズ	32	CD	06	#バイト3	F2
リモート	リモート ID	3201~ 3299		該当なし		
	リモート全部	32CD		該当なし		
VGA / 1	1/VGA	32	CD	8E	#バイト3	F2
S-Video / 2	2/S-Video	32	CD	1D	#バイト3	F2
HDMI1 / 3	3/HDMI1	32	CD	16	#バイト3	F2
HDMI2	HDMI2	32	CD	9B	#バイト3	F2
HDBaseT / 4	4/HDBaseT	32	CD	70	#バイト3	F2
ビデオ / 5	5/Video	32	CD	1C	#バイト3	F2
DVI / 6	6/DVI	32	CD	19	#バイト3	F2
HDMI3	HDMI3	32	CD	98	#バイト3	F2
BNC / 7	7/BNC	32	CD	1A	#バイト3	F2
YPbPr / 8	8/YPbPr	32	CD	17	#バイト3	F2
Display Port / 9	9/DisplayPort	32	CD	9F	#バイト3	F2
3D / 0	0/3D	32	CD	89	#バイト3	F2

追加情報

トラブルシューティング

プロジェクタに問題が発生した場合は、以下をご参照ください。それでも問題が解決しない場合、最寄りの販売店またはサービスセンターにお問い合わせください。

画像の問題

❓ 画面に画像が表示されない

- すべてのケーブルと電源が、「設置方法」の章に記載されている手順どおりに正しく接続されていることを確認してください。
- 各接続ピンが曲がっていたり、壊れていないかどうか、ご確認ください。
- 「ミュート」機能がオンに設定されていないか確認してください。

❓ 画像のピントが合っていない

- 画像が鮮明かつ読みやすくなるまで、フォーカスリングを時計回りまたは反時計回りに回してください。(17 ページを参照してください)。
- 投射画面がプロジェクタから必要な距離の間に入っていることを確認してください。(56-57 ページを参照してください)。

❓ 16:9 DVDを再生表示しているとき、画像が伸びる

- アナモフィックDVDまたは16:9 DVDを再生しているとき、プロジェクタはプロジェクタ側で16:9フォーマットで最高の画像を表示します。
- LBXフォーマットのDVDタイトルを再生している場合、プロジェクタのOSDでLBXとしてフォーマットを変更してください。
- 4:3フォーマットDVDタイトルを再生している場合、プロジェクタOSDで4:3としてフォーマットを変更してください。
- お使いのDVDプレーヤーで、16:9 (ワイド)アスペクト比タイプとして表示フォーマットをセットアップしてください。

❓ 画像が大きすぎる、または小さすぎる

- プロジェクターを画面に近づけたり、遠ざけたりしてください。
- プロジェクタパネルの「メニュー」を押し、「ディスプレイ → アスペクト比」に進みます。別の設定を試してみます。

❓ 画像が横に傾く:

- 可能であれば、プロジェクタがスクリーンの中央下端に来るように配置し直してください。

❓ 画像が反転する

- OSDから「セットアップ → 設置モード」を選択し、投射方向を調整します。

追加情報

その他の問題

❓ プロジェクタがすべてのコントロールへの反応を停止します

- 可能であれば、プロジェクタの電源を切って電源コードを抜き、20 秒待ってから電源を接続し直してください。

リモコンの問題

❓ リモコンが作動しない場合、次を確認してください

- リモコンの操作角度が、プロジェクターの IR レシーバーから $\pm 15^\circ$ 以上ずれていないことを確認します。
- リモコンとプロジェクタとの間に障害物がないことを確認する。プロジェクタから 6 m (19.7 フィート) 以内に移動する。
- 電池が正しくセットされていることを確認する。
- 古くなった電池は、新しいものと交換します。

追加情報

警告インジケータ

警告インジケータ (以下を参照) が点灯または点滅すると、プロジェクターは自動的にシャットダウンします:

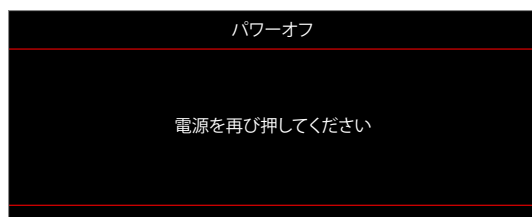
- [ランプ] LED インジケータが赤く点灯し、[電源] インジケータが赤色に点滅している場合。
- [温度] LED インジケータが赤く点灯し、[電源] インジケータが赤色に点滅している場合。この状態は、プロジェクターが過熱していることを示しています。標準の条件下になると、プロジェクターのスイッチをオンにすることができます。
- [温度] LEDインジケータが赤く点滅し、[電源] LEDインジケータが赤く点滅している場合。

プロジェクターから電源コードを抜き、30秒後に再試行します。警告インジケータが点灯または点滅したら、最寄りのサービスセンターに連絡して対処法をお尋ねください。

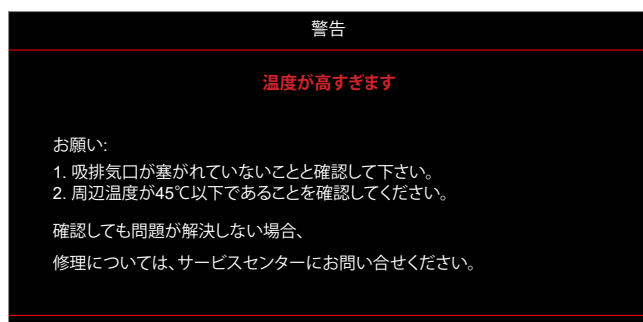
LED 点灯メッセージ

メッセージ	電源 LED		温度インジケータ LED	ランプ インジケータ LED
	(赤)	(青) または (緑)	(赤)	(赤)
スタンバイ状態 (入力コード)	不動灯			
電源オン(ウォーミング)		点滅 (0.5 秒オフ / 0.5 秒オン)		
ランプのライトをオンにします。		不動灯		
電源オフ	不動灯			
エラー (ランプトラブル)	点滅			不動灯
エラー (ファンが異常です)	点滅		点滅	
エラー (過熱)	点滅		不動灯	

- 電源オフ:



- 温度警告:



追加情報

仕様

光学	説明
最大解像度	WUXGA
ネイティブ解像度	<ul style="list-style-type: none">1080pWUXGA
レンズ	手動フォーカス
イメージサイズ (対角)	<ul style="list-style-type: none">1080p: 28.59"~303"WUXGA: 29.38"~305.6"
投射距離	<ul style="list-style-type: none">1080p: 0.5m ~ 5.3mWUXGA: 0.5m ~ 5.2m

電気	説明
入力	<ul style="list-style-type: none">HDMI 1.4aHDMI 2.0b / MHL 2.2VGA 入力 1 / VGA 入力 2VIDEO (RCA コネクタ (Y))オーディオ入力 2 3.5mmオーディオ入力 1 3.5mm、マイク付き電源 USB 5V/1.5A 用 USB タイプ-AS-ビデオ
出力	<ul style="list-style-type: none">VGA アウトオーディオ出力 3.5mm12V 出力トリガー
コントロール	<ul style="list-style-type: none">マウス用 USB タイプARS232RJ-45 (Web コントロールをサポート)HDBaseT 用 RJ-45
色再現	10 億 7340 万色
スキャン速度	<ul style="list-style-type: none">水平スキャン速度: 15.375 ~ 91.146 KHz垂直スキャン速度: 24 ~ 85 Hz (3D 機能プロジェクターの場合は 120 Hz)
内蔵スピーカー	はい、10W x 2
電力要件	100 - 240V ±10%、AC 50/60Hz
入力電流	4.6A

機械	説明
取り付け方向	フロント、リア、天井、リア - 上部、縦置き
寸法	<ul style="list-style-type: none">374.0mm (幅) x 302mm (奥行) x 107mm (高さ) (フットを除く)374.0mm (幅) x 302mm (奥行) x 117mm (高さ) (フットを含む)
重さ	5.5±0.5kg
環境条件	5 ~ 40°C、10% ~ 85% 湿度 (結露なし) で動作

注記: 仕様はすべて予告なしで変更されることがあります。

追加情報

Optoma 社グローバルオフィス

サービスやサポートにつきましては、現地オフィスにお問い合わせください。

アメリカ

47697 Westinghouse Drive,
Fremont, CA 94539, USA
www.optomausa.com

☎ 888-289-6786
📠 510-897-8601
✉ services@optoma.com

カナダ

47697 Westinghouse Drive,
Fremont, CA 94539, USA
www.optomausa.com

☎ 888-289-6786
📠 510-897-8601
✉ services@optoma.com

中南米及びメキシコ

47697 Westinghouse Drive,
Fremont, CA 94539, USA
www.optomausa.com

☎ 888-289-6786
📠 510-897-8601
✉ services@optoma.com

ヨーロッパ

Unit 1, Network 41, Bourne End Mills
Hemel Hempstead, Herts,
HP1 2UJ, United Kingdom
www.optoma.eu
サービスダイヤル:
+44 (0)1923 691865

☎ +44 (0) 1923 691 800
📠 +44 (0) 1923 691 888
✉ service@tsc-europe.com

Benelux BV

Randstad 22-123
1316 BW Almere
The Netherlands
www.optoma.nl

☎ +31 (0) 36 820 0252
📠 +31 (0) 36 548 9052

フランス

Bâtiment E
81-83 avenue Edouard Vaillant
92100 Boulogne Billancourt, France

☎ +33 1 41 46 12 20
📠 +33 1 41 46 94 35
✉ savoptoma@optoma.fr

スペイン

C/ José Hierro, 36 Of. 1C
28522 Rivas VaciaMadrid,
Spain

☎ +34 91 499 06 06
📠 +34 91 670 08 32

ドイツ

Wiesenstrasse 21 W
D40549 Düsseldorf,
Germany

☎ +49 (0) 211 506 6670
📠 +49 (0) 211 506 66799
✉ info@optoma.de

スキャンディナビア

Lerpeveien 25
3040 Drammen
Norway

☎ +47 32 98 89 90
📠 +47 32 98 89 99
✉ info@optoma.no

PO.BOX 9515
3038 Drammen
Norway

韓国

WOOMI TECH.CO.,LTD.
4F, Minu Bldg.33-14, Kangnam-Ku,
Seoul, 135-815, KOREA
korea.optoma.com

☎ +82+2+34430004
📠 +82+2+34430005

日本

東京都足立区綾瀬3-25-18
株式会社オーエス
コンタクトセンター: 0120-380-495

✉ info@os-worldwide.com
www.os-worldwide.com

台湾

12F., No.213, Sec. 3, Beixin Rd.,
Xindian Dist., New Taipei City 231,
Taiwan, R.O.C.
www.optoma.com.tw

☎ +886-2-8911-8600
📠 +886-2-8911-6550
✉ services@optoma.com.tw
asia.optoma.com

香港

Unit A, 27/F Dragon Centre,
79 Wing Hong Street,
Cheung Sha Wan,
Kowloon, Hong Kong

☎ +852-2396-8968
📠 +852-2370-1222
www.optoma.com.hk

中国

5F, No. 1205, Kaixuan Rd.,
Changning District
Shanghai, 200052, China

☎ +86-21-62947376
📠 +86-21-62947375
www.optoma.com.cn



P/N:36.7FJ01G001-A