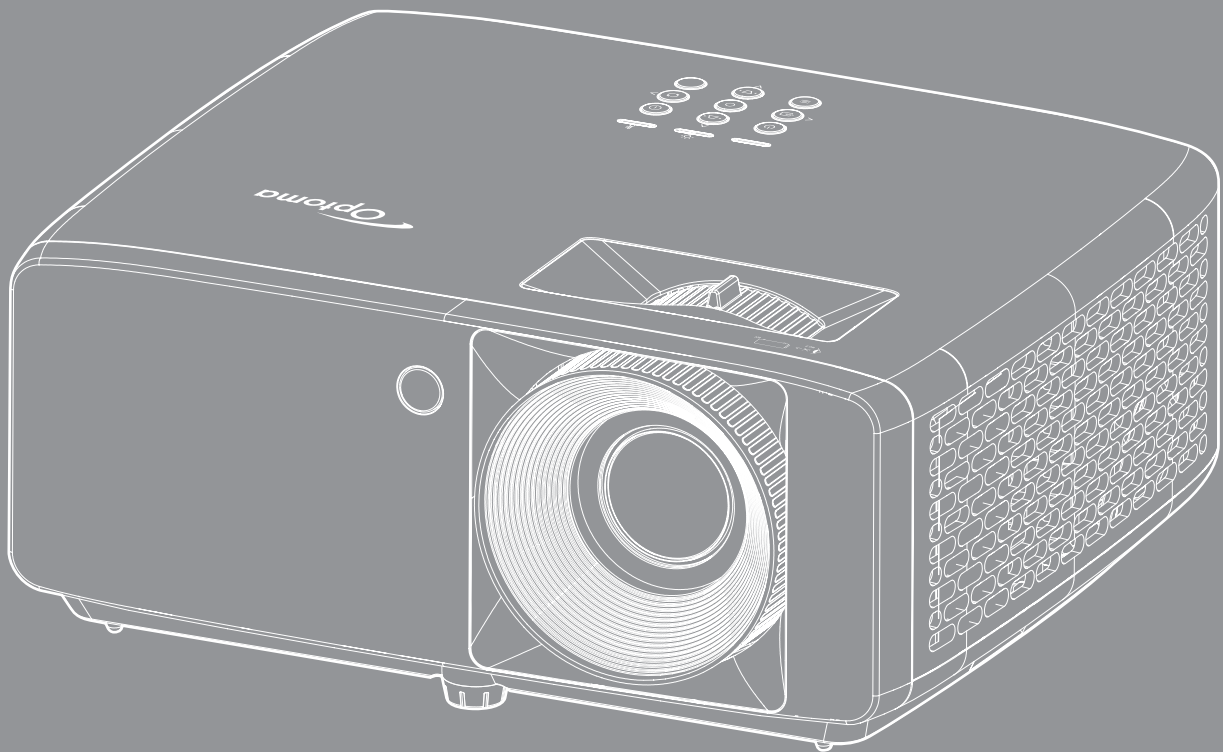


DLP®Projektör



İÇİNDEKİLER

GÜVENLİK..... 4

Önemli Güvenlik Talimatı.....	4
Lazer Işınımı Güvenliği Bilgileri.....	5
Telif Hakkı.....	7
Sorumluluk Reddi.....	7
Ticari Marka Tanıma.....	7
FCC.....	7
AB ülkeleri için Uygunluk Bildirimi.....	8
WEEE.....	8
Merceğin Temizlenmesi.....	8

GİRİŞ 9

Pakete Genel Bakış.....	9
Standart aksesuarlar.....	9
Ürüne Genel Bakış.....	10
Bağlantılar.....	11
Tuş takımı.....	12
Uzaktan kumanda.....	13

AYAR VE KURULUM 14

Projektörü kurma.....	14
Projektöre kaynaklar bağlama.....	16
Projektör görüntüsünü ayarlama.....	17
Kumanda kurulumu.....	18

PROJEKTÖRÜ KULLANMA..... 20



Projektörü açma / kapatma.....	20
Bir giriş kaynağı seçme.....	21
Menü gezintisi ve özellikler.....	22
Ekran Menüsü ağacı.....	23
Görüntü resim modu menüsü.....	28
Göründü dinamik aralık menüsü.....	28
Görüntü parlaklık menüsü.....	28
Görüntü karşıtlık menüsü.....	29
Görüntü netlik menüsü.....	29
Görüntü gamma menüsü.....	29
Görüntü renk ayarları menüsü.....	29
Görüntü duvar rengi menüsü.....	29
Görüntü 3D menüsü.....	30
Görüntü sıfırlama menüsü.....	30
Ekran projeksiyon yönü menüsü.....	31
Ekran ışık kaynağı modu menüsü.....	31
Ekran dinamik siyah menüsü.....	31

<i>Ekran oyun modu menüsü</i>	31
<i>Ekran ekran tipi menüsü</i>	31
<i>En/boy oranı menüsünü görüntüleyin</i>	32
<i>Ekran geometrik düzeltme menüsü</i>	35
<i>Dijital yakınlaştırma menüsünü görüntüleyin</i>	35
<i>Görüntü kaydırma menüsünü görüntüleyin</i>	35
<i>Ekran sıfırlama menüsü</i>	35
<i>Ayar test deseni menüsü</i>	36
<i>Ayar dili menüsü</i>	36
<i>Ayar menü ayarları menüsü</i>	36
<i>Ayar yüksek rakım menüsü</i>	36
<i>Ayar güç ayarları menüsü</i>	36
<i>Ayar güvenlik menüsü</i>	37
<i>Ayar başlangıç logosu menüsü</i>	37
<i>Ayar arkaplan rengi menüsü</i>	37
<i>Ayar aygıt sıfırlama menüsü</i>	37
<i>Giriş otomatik kaynak menüsü</i>	38
<i>Giriş otomatik giriş anahtarı menüsü</i>	38
<i>Giriş HDMI CEC ayarları menüsü</i>	38
<i>Giriş sıfırlama menüsü</i>	38
<i>Ses düzeyi menüsü</i>	39
<i>Sessiz menüsü</i>	39
<i>Ses iç hoparlör menüsü</i>	39
<i>Ses çıkış menüsü</i>	39
<i>Ses sıfırlama menüsü</i>	39
<i>Kontrol aygıtı kimliği menüsü</i>	40
<i>Kontrol uzaktan kumanda ayarları menüsü</i>	40
<i>Kontrol tuş takımı ayarları menüsü</i>	40
<i>Kontrol sıfırlama menüsü</i>	40
<i>Bilgi menüsü</i>	41

EK BİLGİLER 42

<i>Uyumlu çözünürlükler</i>	42
<i>Görüntü boyutu ve yansıtma mesafesi</i>	46
<i>Projektör boyutları ve tavana montaj kurulumu</i>	48
<i>Kızılötesi uzaktan kumanda kodları</i>	50
<i>Sorun Giderme</i>	52
<i>Uyarı göstergeleri</i>	54
<i>Teknik Özellikler</i>	55
<i>Optoma Küresel Ofisleri</i>	56

GÜVENLİK

	Eşkenar üçgen içerisindeki oklu şimşek işareti, kullanıcıyı, kişilere elektrik çarpması oluşturmaya yetecek boyutta olabilecek, ürünün kutusu içerisinde yalıtılmamış "tehlikeli voltaj" ın varlığı hakkında uyararak tasarlanmıştır.
	Eşkenar üçgen içerisindeki ünlem işareti, kullanıcıyı, cihazın beraberindeki dokümanlardaki önemli çalıştırma ve bakım (tamir) talimatlarının varlığı hakkında uyararak tasarlanmıştır.

Lütfen bu kullanıcı kılavuzunda tavsiye edilen tüm uyarılar, önlemler ve bakımı izleyin.

Önemli Güvenlik Talimatı

- Havalandırma açıklıklarını engellemeyin. Projektörün güvenilir biçimde çalışmasını sağlamak ve aşırı ısınmadan korunmak için, projektörün havalandırmanın engellenmediği bir yere kurulması tavsiye edilir. Örnek olarak, projektörü kalabalık bir kafe masası, sofa, yatak, vb. Üzerine kurmayın. Projektörü, hava akımını kısıtlayan bir kitap çantası veya dolabı gibi kapalı yerlere koymayın.
- Yangın ve/veya elektrik çarpması riskini azaltmak için, projektörü yağmur veya neme maruz bırakmayın. Radyatörler, ısıtıcılar, fırınlar veya ısı yayan amplifikatörler gibi ısı kaynaklarının yanına kurmayın.
- Projektörün içine nesne veya sıvıların girmesine izin vermeyin. Yangın veya elektrik çarpması ile sonuçlanabilecek şekilde tehlikeli voltajlara veya kısa devre yapan parçalara değebilirler.
- Aşağıdaki koşullar altında kullanmayın:
 - Aşırı sıcak, soğuk veya nemli ortamlarda.
 - (i) Ortam oda sıcaklığının 5°C - 40°C aralığında olmasını sağlayın
 - (ii) Bağıl nem %10 ~ %85 olmalıdır
 - Aşırı toz ve kire duyarlı alanlarda.
 - Güçlü bir manyetik alan üreten herhangi bir cihaz yanında kullanmayın.
 - Doğrudan güneş ışığında.
- Fiziksel olarak hasar görmüşse veya kötü kullanılmışsa üniteyi kullanmayın. Fiziksel hasar/kötü kullanma şunlar olacaktır (fakat bunlarla sınırlı değildir):
 - Ünite düşürülmüştür.
 - Güç kaynağı kablosu veya fişi hasar görmüştür.
 - Projektörün üstüne sıvı dökülmüştür.
 - Projektör yağmur veya neme maruz kalmıştır.
 - Projektörün içine birşey düşmüştür veya içerisinde birşey gevşektir.
- Projektörü sabit olmayan bir yüzeye yerleştirmeyin. Projektör devrilip yaralanmaya neden olabilir veya projektör hasar görebilir.
- Çalışırken, projektör merceğinden çıkan ışığı engellemeyin. Işık, yanıklara neden olacak veya bir yangın başlatacak şekilde nesneyi ısıtacak ve eritebilecektir.
- Lütfen projektörü açmayın veya sökmeyin, çünkü bu elektrik çarpmasına yol açabilir.
- Üniteyi kendiniz tamir etmeye kalkışmayın. Kapakları açmak veya çıkarmak, sizi tehlikeli voltajlar veya diğer tehlikelere maruz bırakabilir. Lütfen üniteyi tamir için göndermeden önce Optoma'yı arayın.
- Güvenlikle ilgili işaretler için projektörün kutusuna bakın.
- Ünite yalnızca yetkili servis personeli tarafından tamir edilmelidir.
- Yalnızca üretici tarafından belirtilen eklentiler/aksesuarları kullanın.
- Çalışma sırasında projektör merceğine doğrudan bakmayın. Parlak ışık gözlerinize zarar verebilir.

- Bu projektör, ışık kaynağının ömrünü kendisi algılayacaktır.
- Projektörü kapatırken, lütfen gücü kesmeden önce soğutma döngüsünün tamamlandığından emin olun. Projektörün soğuması için 90 saniye bekleyin.
- Ürünü temizlemeden önce kapatın ve güç fişini AC prizinden çekin.
- Ekran muhafazasını temizlemek için hafif deterjanlı yumuşak kuru bir bez kullanın. Üniteyi temizlemek için aşındırıcı temizleyiciler, cilalar veya çözücüler kullanmayın.
- Ürün uzun süre boyunca kullanılmıyacaksa güç fişini AC prizinden sökün.
- Projektörü, titreşime veya darbeye maruz kalabilecek yerlere kurmayın.
- Merceğe çıplak ellerle dokunmayın.
- Depolamadan önce uzaktan kumandadan pili/pilleri çıkarın. Pil/Piller uzun süre uzaktan kumandada bırakılırsa sızıntı yapabilir.
- Projektör performansının kalitesini olumsuz yönde etkileyebileceğinden, projektörü yağ veya sigara dumanının olduğu yerlerden kullanmayın veya depolamayın.
- Standart dışı kurulum projektör performansını etkileyebileceğinden, lütfen doğru yönde projektör kurulumuna uyun.
- Bir anahtarlı uzatma kablosu veya gerilim dalgalanması koruyucu kullanın. Güç kesintileri ve gerilim düşüşleri aygıtları ÖLDÜREBİLİR.

Lazer Işınımı Güvenliği Bilgileri

- Bu ürün IEC60825-1:2014' uyarınca SINIF 1 LAZER ÜRÜNÜ - RİSK GRUBU 2 olarak sınıflandırılır ve ayrıca IEC 62471-5:Ed.1.0'de tanımlandığı gibi Risk Grubu 2, LIP (Lazer Aydınlatmalı Projektör) olarak 21 CFR 1040.10 ve 1040.11 ile uyumludur. Daha fazla bilgi için 8 Mayıs 2019 tarihli 57 numaralı Lazer Bildirimi'ne bakın.

	<p>IEC/EN 60825-1:2014 CLASS 1 LASER PRODUCT RISK GROUP 2 Complies with 21 CFR 1040.10 and 1040.11 except for conformance as a Risk Group 2 LIP as defined in IEC 62471-5:Ed. 1.0. For more information see Laser Notice No. 57, dated May 8, 2019.</p> <p>IEC/EN 60825-1:2014 PRODUIT LASER DE CLASSE 1 GROUPE DE RISQUE 2 Conforme aux normes 21 CFR 1040.10 et 1040.11, à l'exception de la conformité en tant que LIP du groupe de risque 2 définie dans la CEI 62471-5: Ed. 1.0. Pour plus d'informations, voir l'avis au laser n° 57 du 8 mai 2019.</p>
	<p>IEC/EN 60825-1:2014 1類雷射產品RG2危險等級 除了IEC 62471-5:Ed.1.0中定義的RG2 LIP 危險等級以外，要符合21 CFR 1040.10和1040.11，更多相關資訊，請參閱2019年5月8日的第57號雷射公告。</p> <p>IEC/EN 60825-1:2014 1類激光產品RG2危險等級 除了IEC 62471-5:Ed.1.0中定義的RG2 LIP 危險等級以外，要符合21 CFR 1040.10和1040.11，更多相關信息，請參閱2019年5月8日的第57號激光公告。</p>



<p>“WARNING: MOUNT ABOVE THE HEADS OF CHILDREN.” Additional warning against eye exposure for close exposures less than 1 m. “AVERTISSEMENT : INSTALLER AU-DESSUS DE LA TÊTE DES ENFANTS.” Avertissement supplémentaire contre l'exposition oculaire pour des expositions à une distance de moins de 1 m. “警告：安裝在高於孩童頭頂處” 關於小於1 m 近距離眼睛暴露的附加警告 「警告：安裝在高於兒童頭部處」 針對1 m 以下近距離眼睛接觸的額外警告</p>
--

- Herhangi bir parlak kaynak için geçerli olduğu gibi doğrudan ışına bakmayın, RG2 IEC 62471-5:2015
- Bu projektör, IEC/EN 60825-1:2014 uyarınca sınıf 1 lazer ürünüdür ve IEC 62471-5:2015 gerekliliklerine uygun olarak risk grubu 2'ye dahildir.
- Çocukların gözetim altında tutulması, doğrudan bakılmaması ve optik yardımların kullanılmaması ile ilgili ilave talimatlar.
- Çocukları denetlemek ve projektörden herhangi bir mesafede projektöre bakmalarına asla izin vermemek için uyarı verilmiştir.
- Yansıtma merceğinin önüyle projektörü başlatmak için uzaktan kumanda kullanılırken dikkatli olunması belirtilmiştir.

- Kullanıcının ışın içinde dürbün veya teleskop gibi optik yardım araçlarını kullanmaktan kaçınmasına yönelik uyarıda bulunmaktadır.
- Projektörü açarken yansıtma mesafesi içinde hiç kimsenin merceğe bakmadığından emin olun.
- Herhangi bir öğeyi (büyüteç vb.) projektörün ışık yolundan uzak tutun. Lensten yansıtılan ışık yolu genişir, bu nedenle lensten çıkan ışığı yönlendirebilecek her türlü anormal cisim, yangın veya gözlerde yaralanma gibi öngörülemeyen bir sonuca neden olabilir.
- Kullanım kılavuzunda özellikle belirtilmeyen herhangi bir işlem veya ayarlama tehlikeli lazer ışınımına maruz kalma riski ortaya çıkarır.
- Lazer ışınımına maruz kalınmasından dolayı hasara neden olabileceğinden projektörü açmayın veya parçalarına ayırmayın.
- Projektör çalışırken ışına doğrudan bakmayın. Parlak ışık kalıcı göz hasarına neden olabilir.

Kontrol, ayarlama veya çalıştırma prosedürünü izlememek lazer ışınımına maruz kalınmasından dolayı hasara neden

Telif Hakkı

Tüm fotoğrafları, gösterimleri ve yazılımı da kapsayan bu yayım, her hakkı saklı olmak üzere uluslararası telif hakkı yasalarıyla korunmaktadır. Bu kılavuz veya içerdiği herhangi bir malzeme, yazarın yazılı izni olmadan yeniden üretilemez.

© Telif Hakkı 2022

Sorumluluk Reddi

Bu belgedeki bilgiler bildirim yapılmaksızın değiştirilmeye tabidir. Üretici, buradaki içeriklerle ilgili hiçbir sorumluluk veya garanti vermez ve ima edilen her türlü ticarete elverişlilik ya da herhangi bir özel amaca uygunluk garantisini özellikle reddeder. Üretici, herhangi bir kişiye bildirme yükümlülüğü olmadan bu yayımı gözden geçirme ve içeriğini zaman değiştirme hakkını saklı tutar.

Ticari Marka Tanıma

Kensington, ACCO Brand Corporation şirketinin, dünya çapında diğer ülkelerde yayımlanmış kayıtlara ve bekleyen uygulamalara sahip ABD kayıtlı ticari markasıdır.

HDMI, HDMI Logosu ve High-Definition Multimedia Interface, HDMI Licensing LLC. şirketinin Birleşik Devletler ve diğer ülkelerde ticari markaları veya kayıtlı ticari markalarıdır.

DLP®, DLP Link ve DLP logosu, Texas Instruments şirketinin tescilli ticari markaları, BrilliantColor™ ise ticari markasıdır.

Bu kılavuzda kullanılan tüm diğer ürün adları kendi sahiplerinin mülkiyetidir ve o şekilde tanınır.

FCC

Bu cihaz test edilmiş ve FCC Kurallarının 15. Bölümü uyarınca, B Sınıfı dijital cihazlarla ilgili kısıtlamalara uygun olduğu tespit edilmiştir. Bu kısıtlamalar, evsel tesisatta zararlı parazitlere karşı uygun koruma sağlamak üzere tasarlanmıştır. Bu cihaz radyo frekansı enerjisi oluşturur, kullanır ve yayabilir ve üreticisinin talimatlarına uygun biçimde kurulmaz ve kullanılmazsa, radyo iletişimine zararlı parazitlere neden olabilir.

Ancak, belirli tesisatlarda parazit oluşmayacağına dair bir garanti verilmez. Bu aygıt radyo ve televizyon alıcılarında, cihazın kapatılması ve açılması ile anlaşılacak zararlı parazitlerin oluşmasına neden olursa, kullanıcı aşağıdaki önlemleri uygulayarak parazitleri gidermeyi deneyebilir:

- Alıcı anteni yeniden yönlendirmek veya yeniden konumlandırmak.
- Cihaz ile alıcı arasındaki mesafeyi artırmak.
- Cihazı, alıcının bağlı olduğu devreden farklı bir devredeki çıkış noktasına bağlamak.
- Yardım için bayi veya deneyimli bir radyo / televizyon teknisyenine danışmak.

Uyarı: Blendajlı kablolar

Diğer hesaplama cihazlarına giden tüm bağlantılar, FCC yönetmelikleriyle uyumluluk sağlamak üzere blendajlı kabloları kullanılarak yapılmalıdır.

Dikkat

Üretici tarafından açıkça onaylanmayan değişiklikler veya modifikasyonlar, kullanıcının Federal İletişim Komisyonu tarafından verilen projektörü kullanma yetkisini geçersiz kılabilir.

Çalıştırma Koşulları

Bu aygıt FCC Kurallarınının 15. bölümüne uygundur. İşletimi aşağıdaki iki koşula tabidir:

1. Bu cihaz zararlı parazitlere neden olmaz ve
2. Bu cihaz, istenmeyen işleme neden olabilecek parazitler dahil, alınan tüm parazitleri kabul etmelidir.

Uyarı: Kanadalı kullanıcılar

Bu B Sınıfı dijital cihaz Canadian ICES-003 ile uyumludur.

Remarque à l'intention des utilisateurs canadiens

Cet appareil numérique de la classe B est conforme à la norme NMB-003 du Canada.

AB ülkeleri için Uygunluk Bildirimi

- EMC Direktifi 2014/30/EU (tadiller dahil)
- Düşük Voltaj Direktifi 2014/35/EU
- RED 2014/53/EU (ürün RF işlevine sahipse)

WEEE



İmha talimatları

Atarken bu elektronik cihazı çöpe atmayın. Kirliliği en aza indirmek ve global çevrenin korunmasını sağlamak için, lütfen bunu geri dönüştürün.

Merceğin Temizlenmesi

- Merceği temizlemeden önce, projektörü kapattığınızdan ve güç kablosunu çekerek projektörün soğumasını beklediğinizden emin olun.
- Tozu gidermek için bir sıkıştırılmış hava deposu kullanın.

Merceği temizlemek için özel bir bez kullanın ve merceği nazıkçe silin. Merceğe parmaklarınızla dokunmayın.

- Merceği temizlemek için alkalin/asit içeren deterjanlar veya alkol gibi uçucu solventler kullanmayın. Merceğin temizleme işlemi nedeniyle zarar görmesi durumunda, bu zarar garanti kapsamında olmayacaktır.



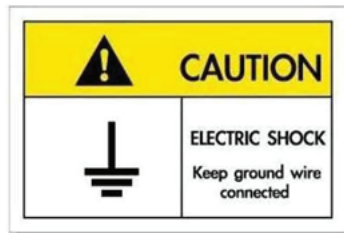
Uyarı: Mercekteki toz veya kirleri gidermek için alev alabilir gazlar içeren spreyler kullanmayın. Bu projektör içinde aşırı ısı oluşumu nedeniyle yangına yol açabilir.



Uyarı: Projektör ısınıyorsa merceği temizlemeyin; bu merceğin yüzey filminin soyulmasına neden olabilir.



Uyarı: Merceği sert bir nesneyle silmeyin veya merceğe sert nesnelere vurmayın.



Elektrik çarpmasından kaçınmak için ünite ve çevre birimleri uygun şekilde topraklanmış olmalıdır.

GİRİŞ

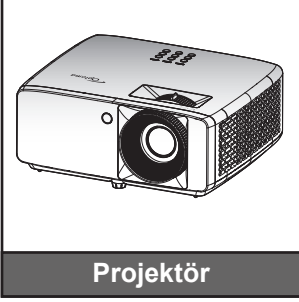
Optoma laser projektör satın aldığınız için teşekkür ederiz. Özelliklerin tam listesi için lütfen web sitemizdeki ürün sayfasını ziyaret edin; burada ayrıca SSS gibi ek bilgi ve belgeler de bulacaksınız.

Pakete Genel Bakış

Ambalajından dikkatlice çıkarıp, aşağıdaki standart aksesuarlar kısmında listelenen öğelerin bulunduğunu doğrulayın. İsteğe bağlı aksesuarlar kısmındaki öğelerin bazıları, modele, özelliklere ve satın aldığınız bölgeye bağlı olarak mevcut olmayabilir. Lütfen satın aldığınız yerle kontrol edin. Bazı aksesuarlar bölgeden bölgeye değişiklik gösterebilir.

Garanti kartı yalnızca bazı belirli bölgelerde sağlanır. Ayrıntılı bilgiler için lütfen bayinize danışın.

Standart aksesuarlar



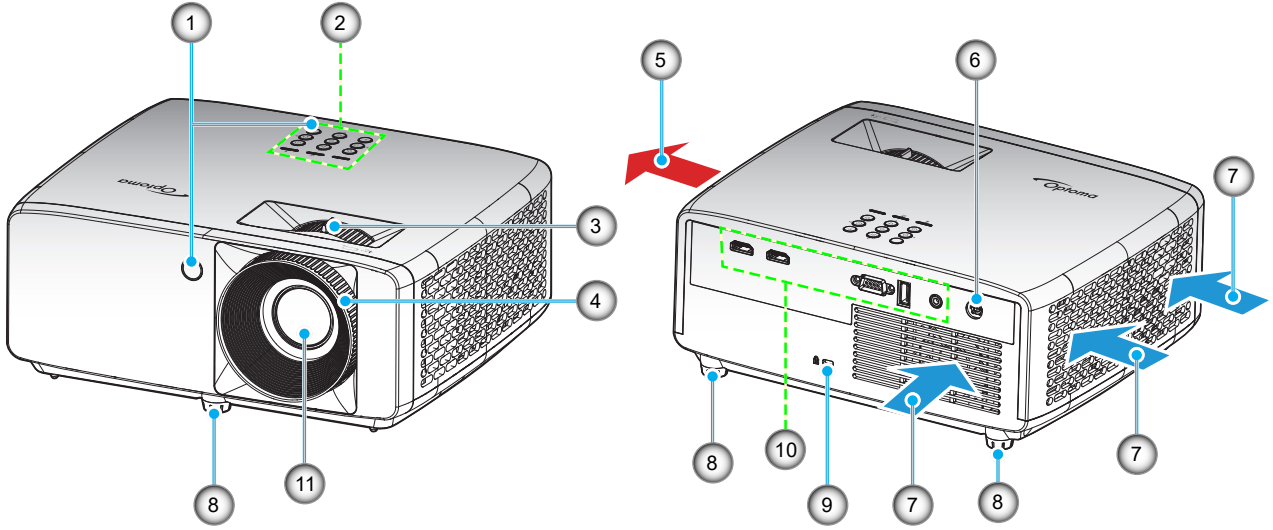
Not:

- Uzaktan kumanda pil ile gönderilir.
- *Garanti bilgileri için lütfen <https://www.optoma.com/support/download> adresini ziyaret edin.
- Kurulum bilgileri, kullanım kılavuzu, garanti bilgileri ve ürün güncellemelerine erişim için lütfen QR kodunu tarayın veya aşağıdaki URL'yi ziyaret edin:
<https://www.optoma.com/support/download>



GİRİŞ

Ürüne Genel Bakış



Not:

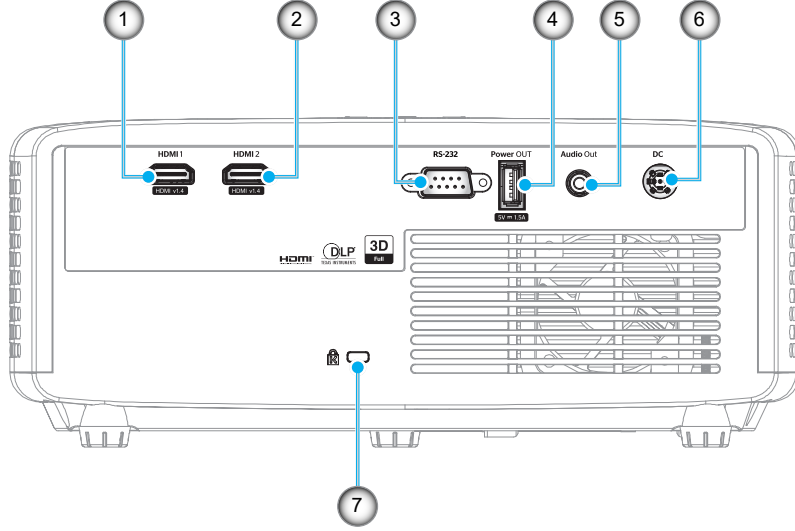
- *Projektör giriş ve çıkış havalandırmalarını engellemeyin.*
- *Projektörü etrafı kapalı bir yerde çalıştırırken giriş ve çıkış havalandırmaları çevresinde en az 30 cm boşluk bırakın.*

Sayı.	Öğe	Sayı.	Öğe
1.	IR Alıcıları	7.	Havalandırma (çıkış)
2.	Tuş takımı	8.	Eğim-Ayarlama Ayakları
3.	Yakınlaştırma Kolu	9.	Kensington™ Kilitleme Yuvası
4.	Odak Halkası	10.	Giriş / Çıkış
5.	Havalandırma (giriş)	11.	Mercek
6.	DC Fişi		

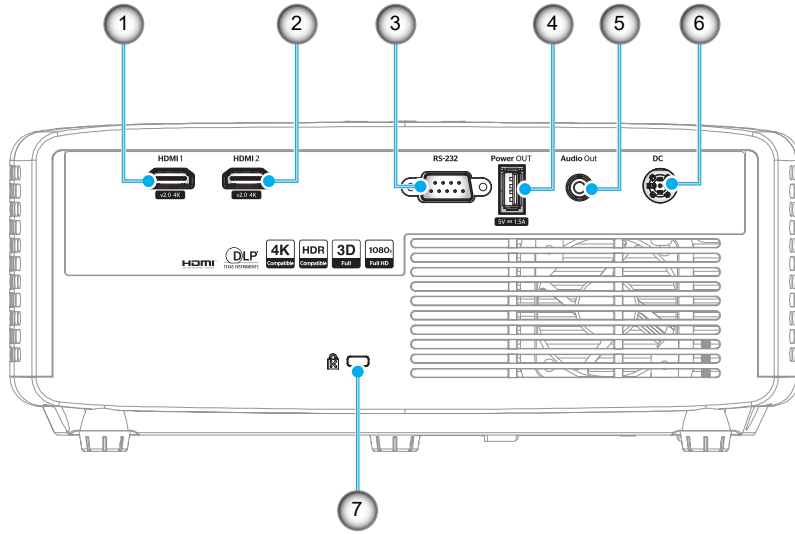
GİRİŞ

Bağlantılar

XGA/WXGA modeli



1080p modeli

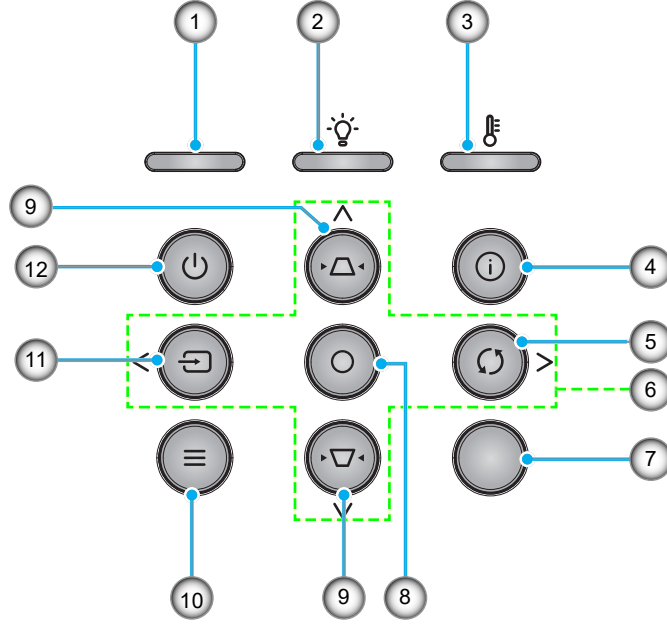


Sayı.	Öge	Sayı.	Öge
1.	HDMI 1 Bağlayıcı	5.	Ses Çıkışı Konektörü
2.	HDMI 2 Bağlayıcı	6.	DC Fişi
3.	RS-232 Bağlayıcı	7.	KensingtonTM Kilitleme Yuvası
4.	USB Güç Çıkışı (5 V---1,5A) Bağlayıcı		

Not: Sinyal modu desteği, her bir satış bölgesindeki modele göre farklılık gösterir.

GİRİŞ

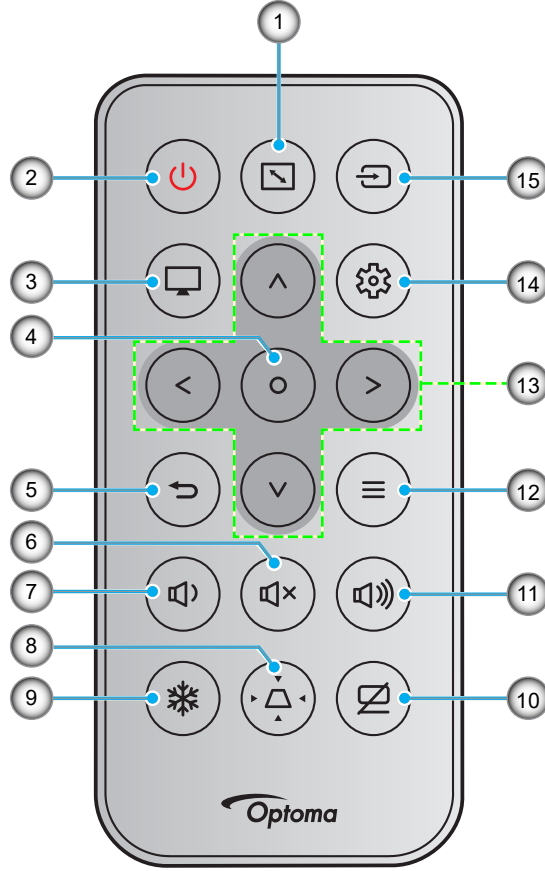
Tuş takımı



Sayı.	Öge	Sayı.	Öge
1.	Güç LED'i	7.	IR Alıcısı
2.	Lamba LED'i	8.	Enter
3.	Sıcaklık-LED'i	9.	Yastık Düzeltmesi
4.	Bilgi	10.	Menü
5.	Yeniden-senk	11.	Kaynak
6.	Dört Yönlü Seçme Tuşları	12.	Güç

GİRİŞ

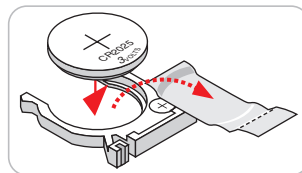
Uzaktan kumanda



Sayı.	Öğe	Sayı.	Öğe
1.	En/Boy oranı	9.	Dondur
2.	Açma/kapama	10.	AV Sessiz
3.	Mod	11.	Ses +
4.	Enter	12.	Menü
5.	Geri Dön	13.	Dört Yönlü Seçme Tuşları
6.	Sessiz	14.	Ayarlar/Ayar Menüsü
7.	Ses -	15.	Kaynak
8.	Yastık Düzeltmesi		

Not:

- Bazı tuşlar, bu özellikleri desteklemeyen modeller için işlevsiz olabilir.
- Uzaktan kumandayı ilk kez kullanmadan önce, şeffaf yalıtım bandını çıkarın. Pil takma konusunda bkz. 18 sayfa.

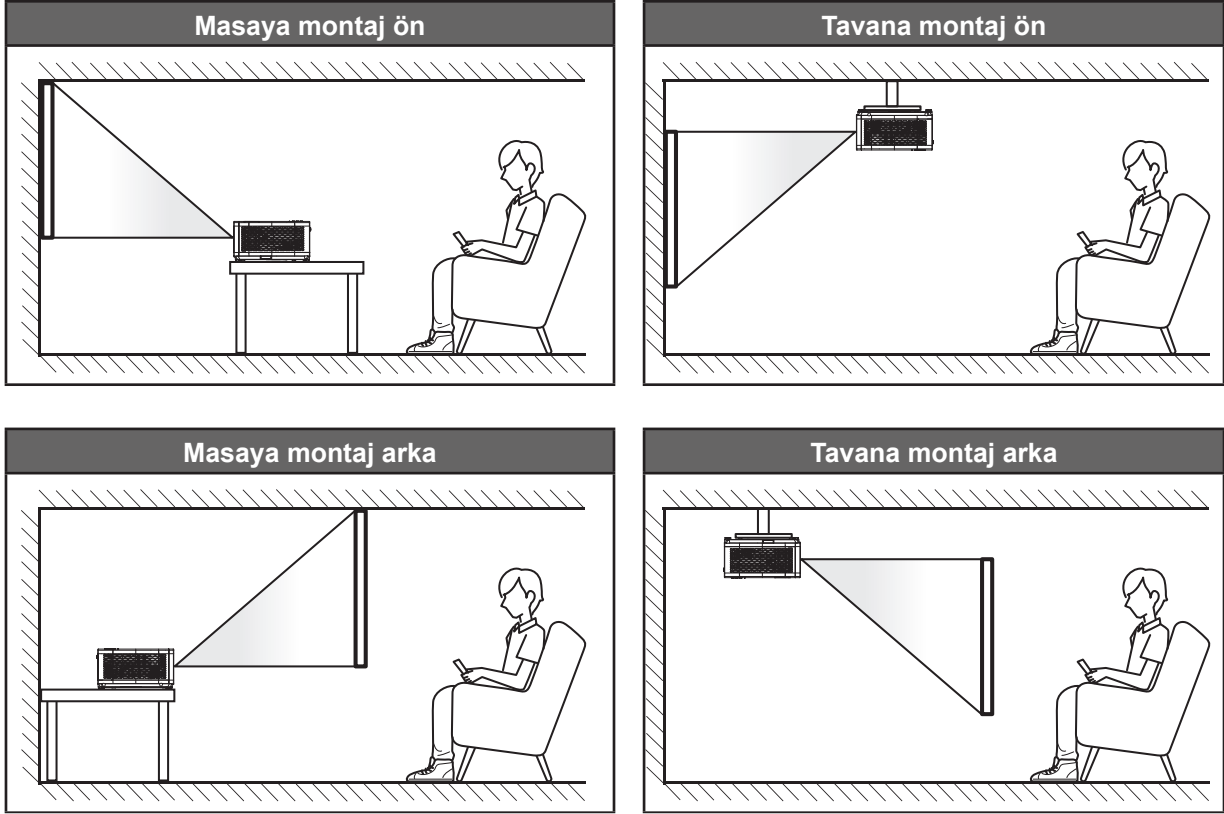


AYAR VE KURULUM

Projektörü kurma

Projektörünüz, dört olası konumdan birine kurulmak üzere tasarlanmıştır.

Oda yerleşiminiz veya kişisel tercihiniz, seçeceğiniz kurulum konumunu belirleyecektir. Ekranınızın boyutu ve konumunun, uygun prizinin konumunun yanı sıra projektörün ve diğer cihazlarınızın konumunu ve birbirlerine olan mesafeyi dikkate alın.



Projektör bir yüzeye düz biçimde ve ekrana 90 derece/dik olarak yerleştirilmelidir.

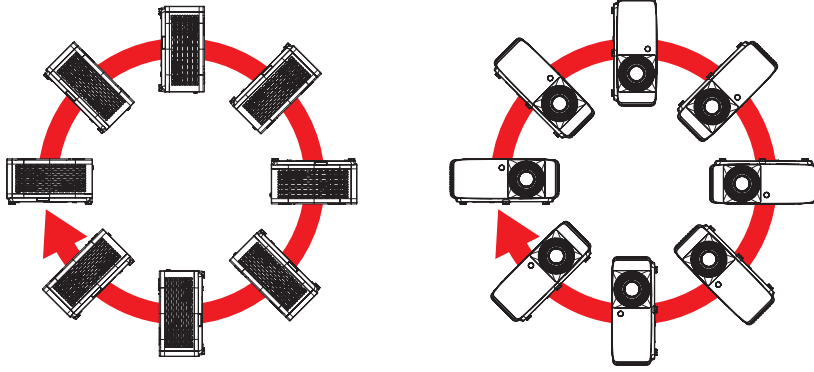
- Belirli bir ekran boyutuna yönelik projektör konumunun nasıl belirleneceği konusunda lütfen 46~47. sayfalardaki mesafe tablosuna başvurun.
- Belirli bir mesafeye yönelik ekran boyutunun nasıl belirleneceği konusunda lütfen 46~47. sayfalardaki mesafe tablosuna başvurun.

Not: Projektör ekrandan ne kadar uzağa yerleştirilirse, yansıtılan görüntü boyutuyla birlikte dikey sapma da orantılı olarak artar.

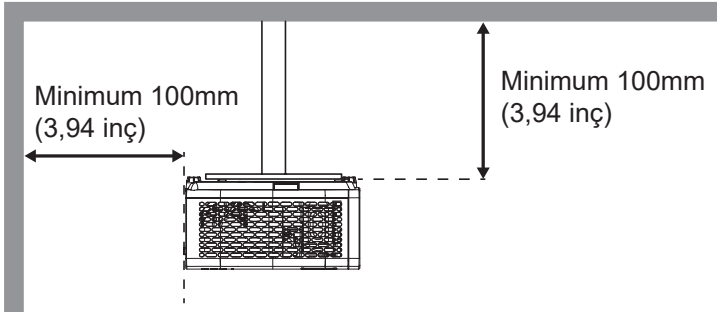
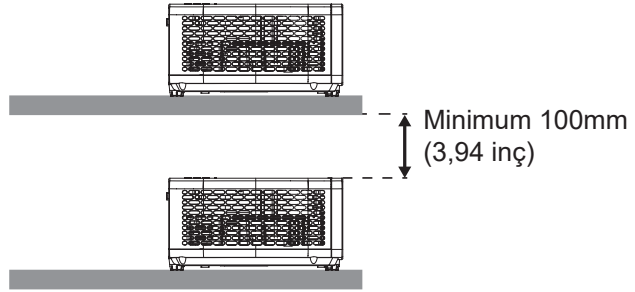
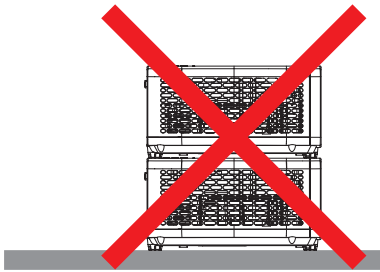
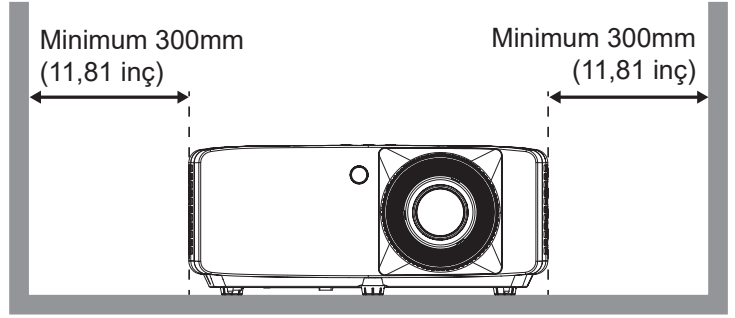
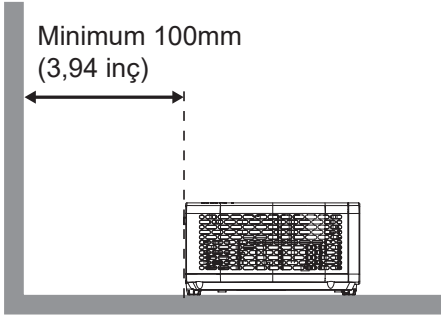
AYAR VE KURULUM

Projektör kurulumu bildirimi

- 360° serbest oryantasyon çalışması



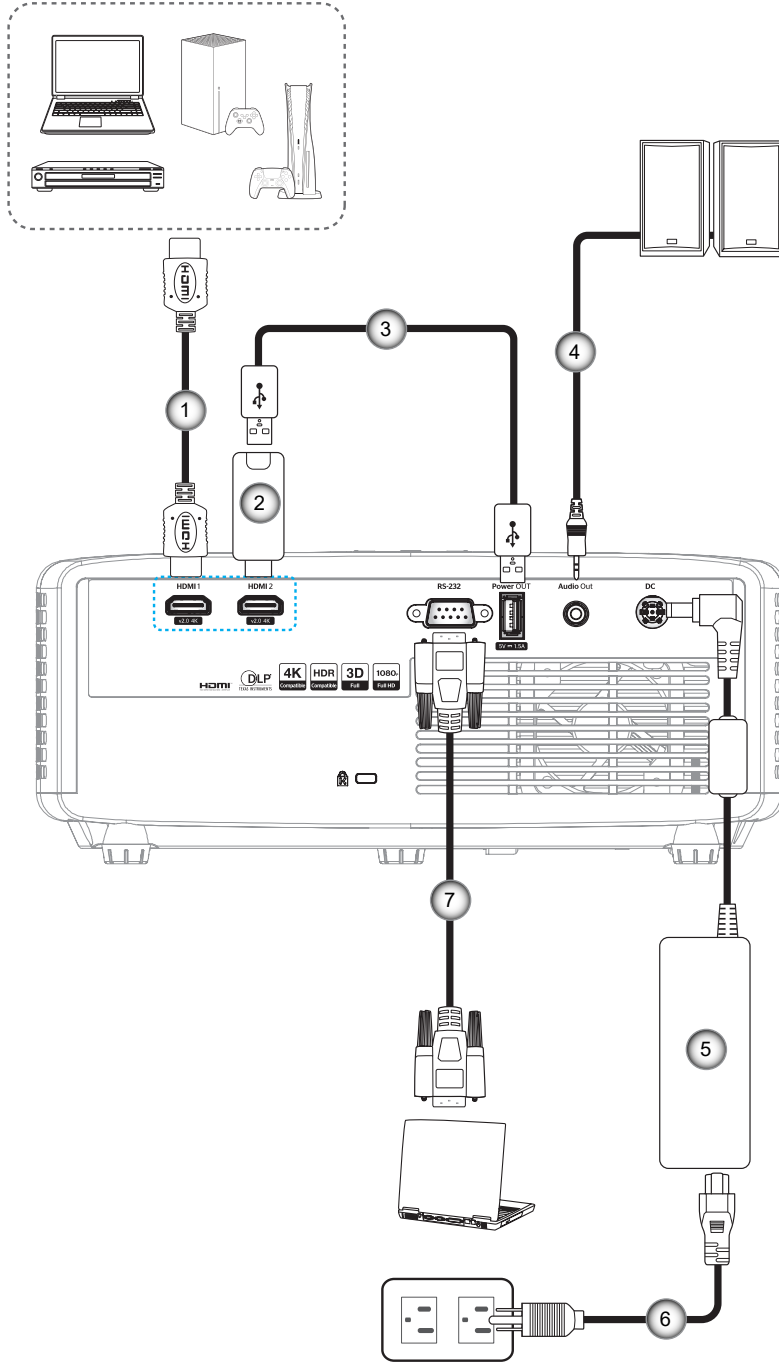
- Havalandırma çıkışı etrafında en az 30 cm boşluk bırakın.



- Havalandırma girişlerinin, havalandırma çıkışından gelen sıcak havayı tekrar içeri çekmediğinden emin olun.
- Projektörü etrafı kapalı bir alanda çalıştırırken, kapalı alan içinde çevreleyen hava sıcaklığının projektörün çalışma sıcaklığını aşmadığından, havalandırma girişi ve çıkışlarının engellenmediğinden emin olun.
- Kapalı alan sıcaklığı kabul edilebilir çalışma sıcaklığı aralığında olsa bile aygıtın kapanmasına neden olabileceğinden, projektörün çıkan havayı tekrar içeri çekmemesini sağlamak için tüm kapalı alanlar onaylı bir termal değerlendirmeyi geçmelidir.

AYAR VE KURULUM

Projektöre kaynaklar bağlama



Sayı.	Öge
1.	HDMI Kablosu
2.	HDMI Güvenlik Kilidi
3.	USB Güç Kablosu
4.	Ses Çıkış Kablosu

Sayı.	Öge
5.	Güç Adaptörü
6.	Güç Kablosu
7.	RS232 Kablosu

Not: En iyi görüntü kalitesini sağlamak ve bağlantı hatalarını önlemek için 5 metreye kadar Yüksek Hızlı veya Premium Sertifikalı HDMI kabloları kullanmanızı öneririz.

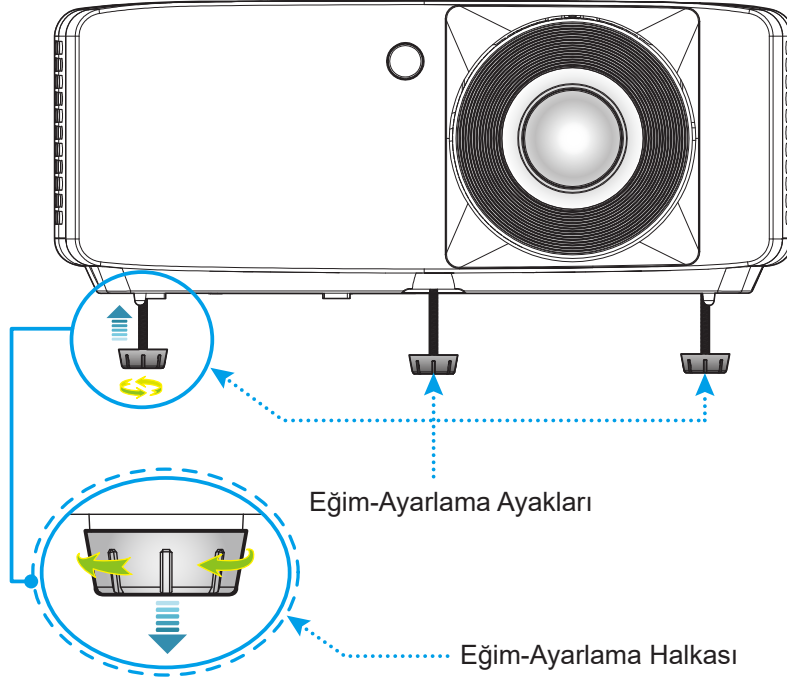
AYAR VE KURULUM

Projektör görüntüsünü ayarlama

Görüntü yüksekliği

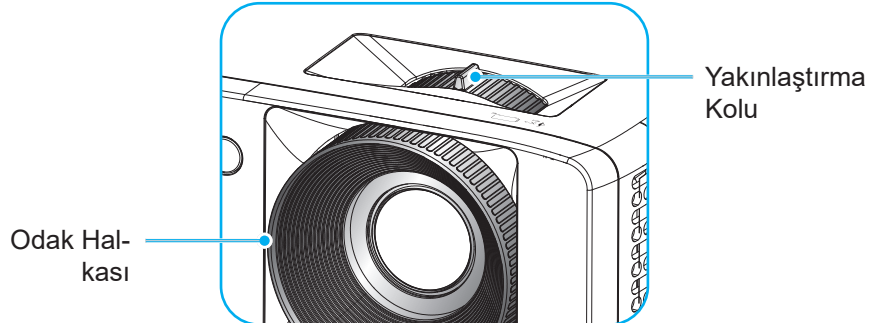
Projektör, görüntü yüksekliğini ayarlamak için yükseltici ayaklar ile donatılmıştır.

1. Projektörün alt tarafında bulunan ayarlamak istediğiniz ayarlanabilir ayağı bulun.
2. Projektörü yükseltmek veya alçaltmak için ayarlanabilir ayağı saat yönünde ya da saat yönünün tersinde döndürün.



Yakınlaştırma ve odak

- Görüntü boyutunu ayarlamak amacıyla, yansıtılan görüntü boyutunu artırmak veya azaltmak için yakınlaştırma kolunu saat yönünde ya da saat yönünün tersinde döndürün.
- Odağı ayarlamak için, odak halkasını, görüntü keskin ve okunabilir olana kadar saat yönünde veya saat yönünün tersinde döndürün.

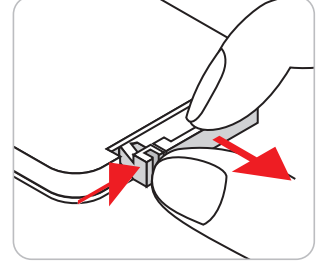


AYAR VE KURULUM

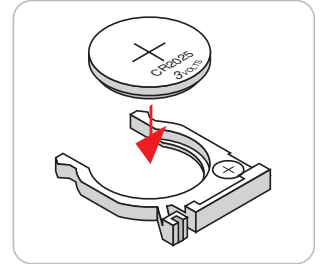
Kumanda kurulumu

Pilleri takma/deđiřtirme

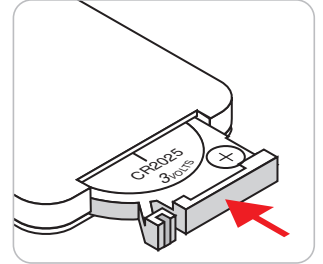
1. Pıl kapađını sıkıca bastırıp kaydırarak çıkarın.



2. Yeni pılı bölmeğe yerleřtirin. Eski pılı çıkarıp yenisini (CR2025) takın. "+" iřaretinin olduđu tarafın yukarıya baktıđından emin olun.



3. Kapađı geri takın.



DİKKAT: Güvenli çalıřmayı sađlamak için lütfen ařađıdaki önlemlere uyun:

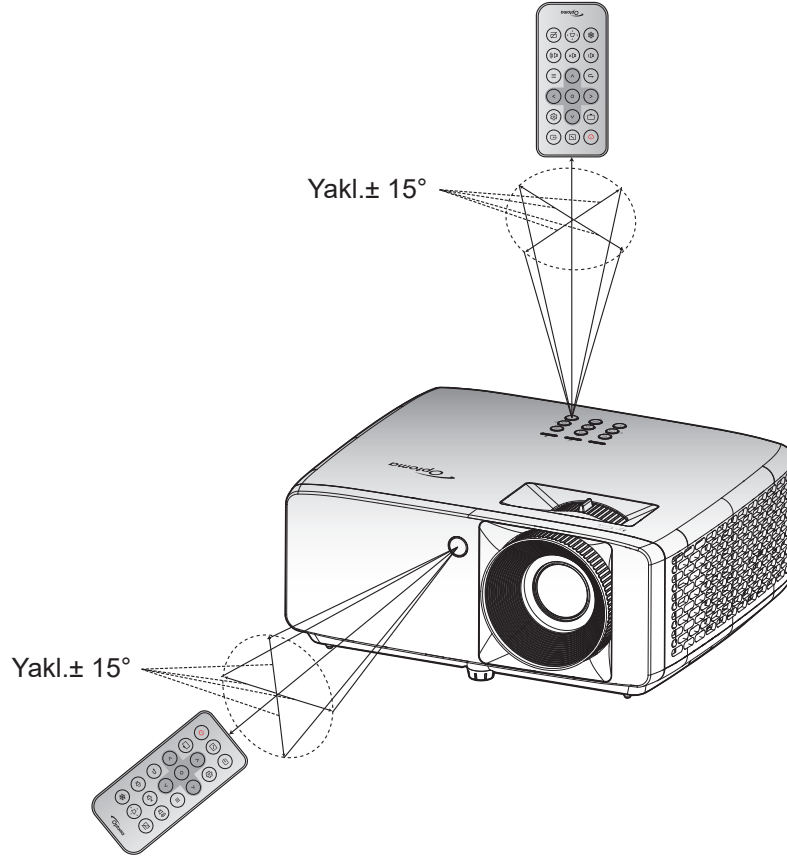
- CR2025 tip pıl kullanın.
- Su veya sıvıyla temastan kaçının.
- Uzaktan kumandayı neme veya ısıya maruz bırakmayın.
- Uzaktan kumandayı düşürmeyin.
- Uzaktan kumandadaki pıl sızıntı yaparsa, kasayı dikkatlice silerek temizleyin ve yeni pıl takın.
- Yanlıř türde bir pille deđiřtirirseniz patlama tehlikesi vardır.
- Biten pilleri talimatlara uygun olarak elden çıkarın.

AYAR VE KURULUM

Etkili mesafe

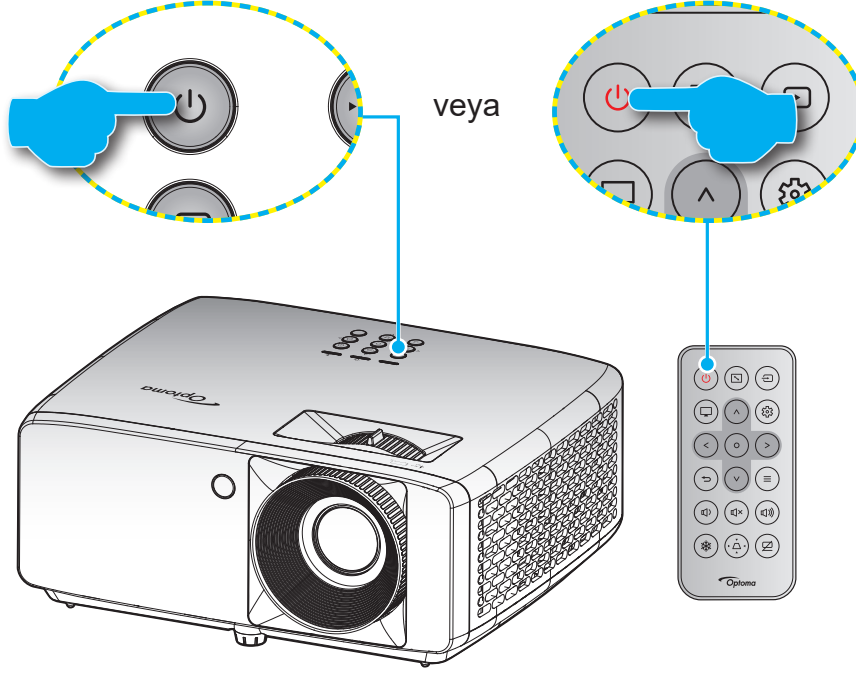
Kızılötesi uzaktan kumanda sensörü projektörün üst ve ön tarafında bulunur. Doğru biçimde çalışması için uzaktan kumandayı, projektörün kızılötesi uzaktan kumanda sensörüne dik olarak 30 derecelik açı içinde tuttuğunuzdan emin olun. Uzaktan kumandayla sensör arasındaki mesafe 6 metreden (19,7 fit) fazla olmamalıdır.

- Uzaktan kumanda ve projektördeki kızılötesi sensörü arasında kızılötesi ışınını kesebilecek hiçbir engel olmadığından emin olun.
- Uzaktan kumandanın kızılötesi ileticisine doğrudan güneş ışığı veya floresan lambası yansımaları olmadığından emin olun.
- Lütfen uzaktan kumandayı floresan lambalarından 2 metreden uzak mesafede tutun; aksi halde uzaktan kumanda hatalı çalışabilir.
- Uzaktan kumanda Çevirici Tip floresan lambalara yakın olursa zaman etkisiz olabilir.
- Uzaktan kumanda ve projektör birbirlerine çok kısa mesafede olursa uzaktan kumanda etkisiz olabilir.
- Ekranı yönelttiğinizde, uzaktan kumandanın ekrana olan etkin mesafe 5 metreden kısadır ve kızılötesi ışınları projektöre geri yansıtır. Ancak etkin mesafe ekranlara göre değişebilir.



PROJEKTÖRÜ KULLANMA

Projektörü açma / kapatma



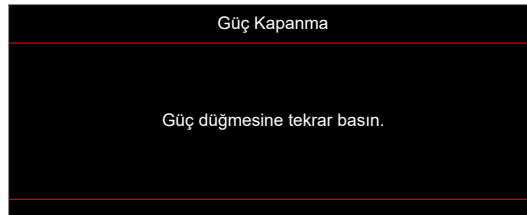
Güç açık

1. Güç kablosu ve sinyal/kaynak kablosunu sıkıca takın. Takıldığında, güç LED'i kırmızı yanacaktır.
2. Projektör tuş takımı üzerindeki "⏻" düğmesine veya uzaktan kumanda üzerindeki "⏻" düğmesine basarak projektörü açın.
3. Yaklaşık 10 saniye süreyle bir açılış ekranı görünecek ve Güç LED'i mavi renkte yanıp sönecektir.

Not: Projektör ilk kez açıldığında, tercih ettiğiniz dili, yansıtma yönünü ve diğer ayarları seçmeniz istenecektir.

Güç kapama

1. Projektör tuş takımı üzerindeki ⏻ düğmesine veya uzaktan kumanda üzerindeki ⏻ düğmesine basarak projektörü kapatın.
2. Aşağıdaki mesaj görüntülenecektir:




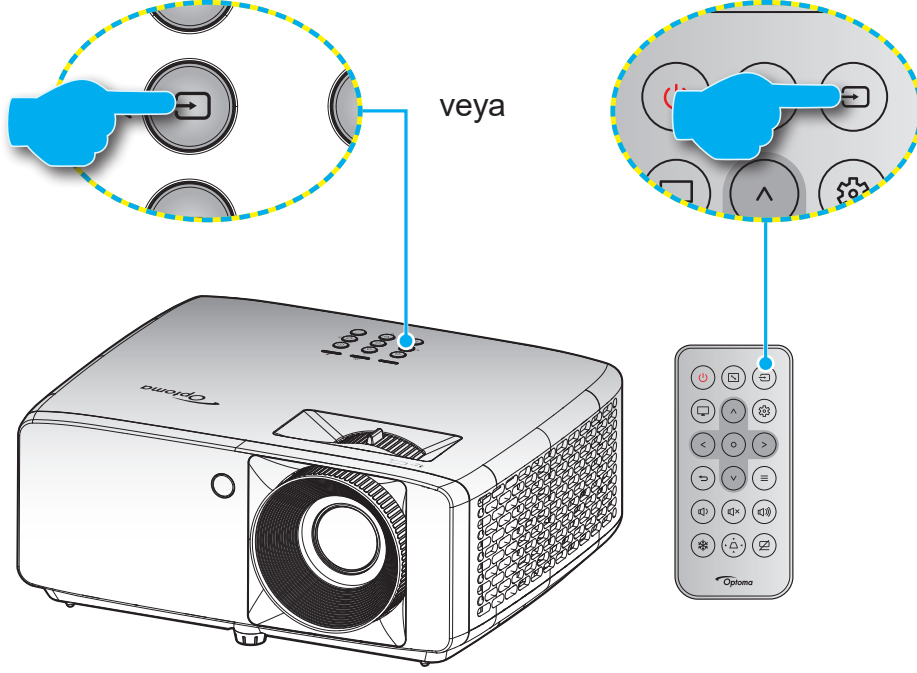
3. Onaylamak için ⏻/⏻ düğmesine tekrar basın; aksi durumda mesaj 15 saniye sonra kaybolacaktır. ⏻/⏻ düğmesine ikinci kez bastığınızda projektör kapanacaktır.
4. Soğutma fanları soğutma devri için yaklaşık 10 saniye çalışmaya devam eder ve Güç LED'i mavi renkte yanıp söner. Güç LED'i sabit kırmızı renkte yandığında, bu durum projektörün bekleme moduna girdiğini gösterir. Projektörü yeniden açmak isterseniz, soğutma döngüsünü tamamlanıp projektörün bekleme moduna girmesini beklemelisiniz. Bekleme modundayken projektörü açmak için tekrar ⏻/⏻ düğmesine basmanız yeterlidir.
5. Güç kablosunu prizden ve projektörden çıkarın.

Not: Projektörün bir güç kapatma prosedüründen hemen sonra açılması önerilmez.

PROJEKTÖRÜ KULLANMA

Bir giriş kaynağı seçme














Ekranda görüntülemek istediğiniz, bilgisayar, dizüstü bilgisayar, video oynatıcı vb. bağlı kaynağı açın. Projektör, kaynağı otomatik olarak algılayacaktır. Birden fazla kaynak bağlı ise, istenen girişi seçmek için projektör tuş takımında veya uzaktan kumanda  düğmesine basın.

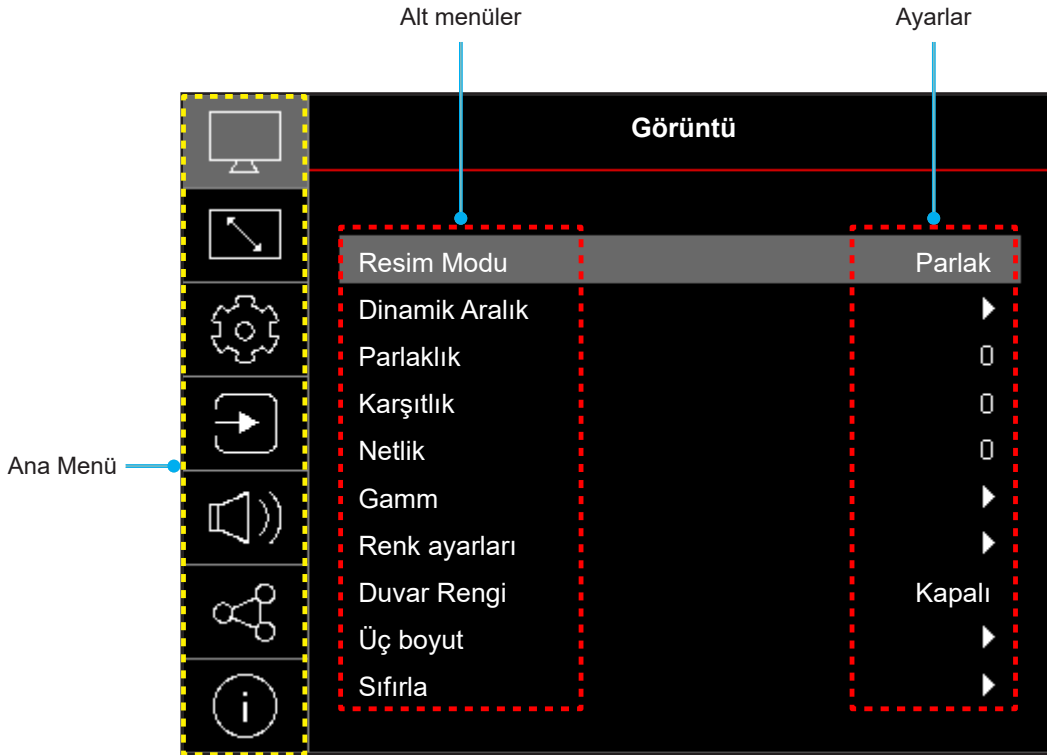


PROJEKTÖRÜ KULLANMA

Menü gezintisi ve özellikler

Projektör, görüntü ayarları yapmanız ve ayarları değiştirmenize imkan veren çok dilli Ekran üzeri Gösterim menülerine sahiptir. Projektör, kaynağı otomatik olarak algılayacaktır.

1. OSD menüsünü açmak için, projektör tuş takımında veya uzaktan kumanda üzerindeki  düğmesine basın.
2. OSD gösterildiğinde, ana menüden herhangi bir öğe seçmek için  /  tuşlarını kullanın. Belirli bir sayfada bir seçim yaparken, alt menüye girmek için projektör tuş takımı veya uzaktan kumanda üzerindeki  düğmesine basın.
3. Alt menüde istediğiniz öğeyi seçmek için  /  tuşlarını kullanıp, diğer ayarları görüntülemek için  düğmesine basın.  /  /  /  tuşlarını kullanarak ayarları yapın.
4. Alt menüde ayarlanacak sonraki öğeyi seçin ve yukarıda açıklandığı gibi ayarlayın.
5. Onaylamak için  düğmesine bastığınızda ekran ana menüye geri dönecektir.
6. Çıkmak için  tuşuna tekrar basın. OSD menüsü kapanacak ve projektör yeni ayarları otomatik olarak kaydedecektir.



PROJEKTÖRÜ KULLANMA

Ekran Menüsü ağacı

Not: OSD menü ağacı öğeleri ve özellikleri, modellere ve bölgeye bağlıdır. Optoma, ürün performansını iyileştirmek için önceden haber vermeksizin ürün ekleme veya çıkarma hakkını saklı tutar.

Ana Menü	Alt Menü	Alt Menü 2	Alt Menü 3	Alt Menü 4	Değerler		
Görüntü	Resim Modu				Vivid		
					HDR [1080p modeli]		
					HLG [1080p modeli]		
					Sinema		
					Oyun		
					Spor		
					Referans		
					Parlak		
					DICOM SIM.		
				Üç boyut			
	Dinamik Aralık [1080p modeli]	HDR / HLG			Kapalı		
					Auto		
	Parlaklık				-50 ~ 50		
	Karşıtlık				-50 ~ 50		
	Netlik				1 ~ 15		
	Gamm				Film		
					Grafik		
					1,8		
					2,0		
					2,2		
					2,4		
					EOTF		
	Renk ayarları	Renk				-50 ~ 50	
		Renk Tonu				-50 ~ 50	
		BrilliantColor™				1 ~ 10	
		Renk Isısı					Sıcak
							Standart
							Serin
							Soğuk
		CMS / Renk Ayarı	Renk				Beyaz / Kırmızı / Yeşil / Mavi / Deniz Mavisi / Macenta / Sarı
			Ton				-50 ~ 50
			Doygunluk				-50 ~ 50
Değer (Parlaklık)						-50 ~ 50	
Sıfırla					Hayır		
					Evet		
Renk Düzlemi					HDMI Girişi: Auto / RGB(0~255) / RGB(16~235) / YUV		

PROJEKTÖRÜ KULLANMA

Ana Menü	Alt Menü	Alt Menü 2	Alt Menü 3	Alt Menü 4	Değerler	
Görüntü	Duvar Rengi				Kapalı	
					Karatahta	
					Sari Isik	
					Yesil Isik	
					Mavi Isik	
					Pembe	
					Gri	
	Üç boyut	Üç Boyut Modu				Kapalı
						Açık
		3D Senk Tipi				DLP-Link
						3D Senk
		3D-2D Dönüştürme				Üç boyut
						L
						R
		Biçim				Auto
						Çerçeve Paketi
						Yan Yan
						Top and Bottom
						Frame Sequential
		3D Senk Dön.				Kapalı
				Açık		
Sıfırla				Hayır		
				Evet		
Sıfırla						
Ekran	Projeksiyon Yönü				Front	
					Rear	
					Tavan-Üst	
					Arka-Üst	
	Işık Kaynağı Modu				Ekonomik	
					Güç =%100 / %95 / %90 / %85 / %80 / %75 / %70 / %65 / %60 / %55 / %50 (%100~%20)- Parola kilidi	
	Dinamik Siyah				Kapalı	
					Açık	
	Oyun Modu				Kapalı	
					Açık	
	Ekran Türü				4:3	
					16:9	
					16:10	
	En/Boy oranı				4:3 [Ekran Türü: 4:3]	
					16:9 [Ekran Türü: 16:9]	
					16:10 [Ekran Türü: 16:10]	
					Doğal	
				Auto		

PROJEKTÖRÜ KULLANMA

Ana Menü	Alt Menü	Alt Menü 2	Alt Menü 3	Alt Menü 4	Değerler	
Ekran	Geometrik Düzeltme	Otomatik Düzelt.			Kapalı	
					Açık	
		Dikey Anahtar Taşı			-40 ~ 40 [-30 ~ 30, 1080p modeli için]	
		Y. Anahtar Taşı			-40 ~ 40 [-30 ~ 30, 1080p modeli için]	
		Dört Köşe Ayarı				
	Sıfırla					
	Digital Zoom	Yakınlaştırma			-5 ~ 25	
	Görüntü kaydırma	H <input type="checkbox"/>				0 ~ 100
		V <input type="checkbox"/>				0 ~ 100
		Sıfırla				
Sıfırla						
Ayar	Test Deseni				Yeşil Izgara	
					Eflatun Izgara	
					Beyaz Izgara	
					Beyaz	
					Kapalı	
	Dil					English
						Deutsch
						Français
						Italiano
						Español
						Português
						Polski
						Nederlands
						Svenska
						Norsk
						Dansk
						Suomi
						ελληνικά
						繁體中文
						簡體中文
						日本語
						한국어
						Русский
						Magyar
						Čeština
						عربي
						ไทย
				Türkçe		
				فارسی		
				Tiếng Việt		
				Bahasa Indonesia		
				Română		

PROJEKTÖRÜ KULLANMA

Ana Menü	Alt Menü	Alt Menü 2	Alt Menü 3	Alt Menü 4	Değerler
Ayar	Menu Settings	Menu Timer			Kapalı
					5 sn.
					10 sn.
					20 sn.
					30 sn.
		Bilgi Gizleme			Kapalı
				Açık	
	Yüksek Rakım			Kapalı	
				Açık	
	Güç Ayarları	Direkt Açılma			Kapalı
					Açık
		Sinyal Gücü Açık			Kapalı
					Açık
	Otomatik Güç Kapama (dk.)			0 ~ 180 (1 dakikalık artım)	
	Uyku Zamanlayıcısı (dak)			0 ~ 990 (30 dakikalık artım)	
	Güvenlik	Güvenlik			Kapalı
					Açık
		Güvenlik Zamanlayıcısı	Ay		
			Gün		
	Saat				
	Parolayı Değiştir				
	Başlangıç Logosu	Logo			Varsayılan
					Nötr
					Kullanıcı
	Arkaplan Rengi				Hiçbiri
					Mavi
					Kırmızı
					Yeşil
					Gri
					Logo
Aygıt Sıfırlama	OSD'yi Sıfırla			Hayır	
				Evet	
	Tüm Ayarları Sıfırla			Hayır	
				Evet	

PROJEKTÖRÜ KULLANMA

Ana Menü	Alt Menü	Alt Menü 2	Alt Menü 3	Alt Menü 4	Değerler	
Giriş	Oto Kaynak				Kapalı	
					Açık	
	Otomatik Giriş Anahtarı					Kapalı
						Açık
	HDMICECAyarları	HDMI Bağlantısı				Kapalı
						Açık
		Inclusive TV				Hayır
						Evet
		Power On Link				Mutual
						PJ --> Aygıt
	Power Off Link				Aygıt --> PJ	
					Kapalı	
Sıfırla					Açık	
					Hayır	
Ses	Ses				0 ~ 100	
	Sessiz				Kapalı	
						Açık
	Dahili hoparlör					Kapalı
						Açık
	Ses Çıkışı					Kapalı
					Açık	
Kontrol	Sıfırla					
	Cihaz kimliği				0~99	
	Kumandaayarları	IR fonksiyonu				Kapalı
						Açık
	Tuş Takımı Ayarları	Tuştakımı Kilidi				Kapalı
					Açık	
Bilgi	Sıfırla					
	Regulatory					
	Serial Number					
	Kaynak					
	Renk Bilgisi					
	Işık Kaynağı Saat					
	Resim Modu					
	Cihaz kimliği					
	Filtre Kullanım Saati					
	Not: İsteğe bağlı toz filtresi bölgeye göre farklılık gösterebilir. Lütfen yerel satıcınıza danışın.					
	IşıkKaynağıModu					
Bellenim Sürümü	DDP					
	MCU					

PROJEKTÖRÜ KULLANMA

Görüntü menüsü

Görüntü resim modu menüsü

Görüntüleme tercihinize göre seçebileceğiniz önceden tanımlanmış birkaç görüntüleme modu vardır. Her moda, geniş içerik yelpazesi için üstün renk performansı sağlamak üzere uzman renk ekibimiz tarafından ince ayar yapılmıştır.

- **Vivid:** Bu modda, renk doygunluğu ve parlaklık dengeli olur. Bu modu oyun oynamak için seçin.
- **HDR / HLG:** REC.2020 renk dizisini kullanarak, en koyu siyahlar, en parlak beyazlar ve sinemaya özgü canlı renkler için Yüksek Dinamik Aralık (HDR) / Hibrit Log Gamma (HLG) içeriğini çözer ve görüntüler. HDR/HLG özelliği Auto olarak ayarlanırsa (ve 4K UHD Blu-ray, 1080p/4K UHD HDR/HLG Oyunlar, 4K UHD Akan Video gibi HDR/HLG içeriği projektöre gönderilirse) bu mod otomatik olarak etkinleştirilecektir. HDR/HLG özelliği diğer görüntüleme modlarının renk performansını aşacak kadar yüksek doğrulukta renk sağladığından, HDR/HLG modu etkinken diğer görüntüleme modları (Sinema, Başvuru vb.) seçilemez.
Not: *Bu seçenek yalnızca 1080p modelinde kullanılabilir.*
- **Sinema:** Film izlemeye yönelik en iyi ayrıntı dengesini ve renkleri sağlar.
- **Oyun:** Projektörünüzü maksimum kontrast ve canlı renkler için optimize ederek video oyunu oynarken gölge ayrıntılarını görmenizi sağlar.
- **Spor:** Projektörünüzü spor müsabakalarını izlemek veya spor oyunlarını yürütmek için optimize eder.
- **Referans:** Bu mod, renkleri, mümkün olduğunca yönetmenin amaçladığı şekilde yeniden oluşturmak için tasarlanmıştır. Renk, renk ısısı, parlaklık, kontrast ve gama ayarlarının tümü Rec.709 renk gamına yapılandırılmıştır. Film izlerken en doğru renk üretimi için bu modu seçin.
- **Parlak:** Bu mod, projektörün iyi aydınlatılmış odalarda kullanılması gibi ekstra yüksek parlaklığın gerekli olduğu ortamlar için uygundur.
- **DICOM SIM.:** Bu mod gri ölçek görüntüleri izlemek için oluşturulmuştur, tıp eğitimi sırasında X-ışınlarını ve taramaları izlemek için mükemmeldir*.
Not: **Bu projektör tıbbi teşhiste kullanıma uygun değildir.*
- **Üç boyut:** 3D içeriği izlemek için optimize edilmiş ayarlar.
Not: *3D efektini deneyimlemek için uyumlu DLP Link 3D gözlüklerine gereksiniminiz vardır. Daha fazla bilgi için 3D kısmına bakın.*

Göründü dinamik aralık menüsü

HDR / HLG

4K Blu-ray oynatıcılardan ve akış aygıtlarından video görüntülerken Yüksek Dinamik Aralık (HDR) / Hibrit Log Gamma (HLG) ayarını ve efektini yapılandırın.

- **Kapalı:** HDR/HLG işlemlerini kapatın. Kapalı olarak ayarlandığında, projektör HDR/HLG içeriğinin kodunu ÇÖZMEZ.
- **Auto:** HDR/HLG sinyalini otomatik olarak algılayın.

Not: *Bu seçenek yalnızca 1080p modelinde kullanılabilir.*

Görüntü parlaklık menüsü

Görüntünün parlaklığını ayarlar.

PROJEKTÖRÜ KULLANMA

Görüntü karşıtlık menüsü

Karşıtlık, resmin en açık ve en koyu kısımları arasındaki farkın derecesini kontrol eder.

Görüntü netlik menüsü

Görüntünün netliğini ayarlar.

Görüntü gamma menüsü

Gamma eğri türünü ayarlar. Başlangıç ayarı ve ince ayar tamamlandıktan sonra, görüntü çıkışını optimize etmek için Gamm Ayar adımlarını kullanın.

- **Film:** Ev sineması için.
- **Grafik:** Bilgisayar / Fotoğraf kaynağı için.
- **1.8 / 2.0 / 2.2 / 2.4:** Belirli bir bilgisayar / Fotoğraf kaynağı için.
- **EOTF:** HDR kaynağı için ideal ayar.

Not: Bu seçenek yalnızca 1080p modelinde kullanılabilir.

Görüntü renk ayarları menüsü

Renk

Bir video görüntüsünü siyah beyazdan tam olarak doymuş renkli hale ayarlar.

Renk Tonu

Kırmızı ve yeşilin renk dengesini ayarlar.

BrilliantColor™

Bu ayarlanabilir öge yeni renk işleme algoritmasını ve artışları kullanarak resimde gerçek, daha canlı renkler sağlarken daha yüksek parlaklığı etkin hale getirir.

Renk Isısı

Sıcak, Standart, Serin ve Soğuk arasından bir renk ısıyı seçin.

CMS / Renk Ayarı

Aşağıdaki seçenekleri belirleyin:

- **Renk:** Görüntünün kırmızı, yeşil, mavi, deniz mavisi, sarı, macenta ve beyaz seviyesini ayarlayın.
- **Ton:** Kırmızı ve yeşilin renk dengesini ayarlar.
- **Doymunluk:** Bir video görüntüsünü siyah beyazdan tam olarak doymuş renkli hale ayarlar.
- **Değer (Parlaklık):** Seçilen rengin parlaklığını ayarlayın.
- **Sıfırla:** Renk ayarı için fabrika varsayılan ayarlarına döndürün.

Renk Düzlemi

Aşağıdakilerin arasından uygun bir renk matrisi türü seçin: Auto, RGB(0~255), RGB(16~235) ve YUV.

Görüntü duvar rengi menüsü

Ekransız bir duvara yansıtılan görüntünün renklerini ayarlamak için tasarlanmıştır. Her moda, üstün renk performansı sağlamak için uzman renk ekibimiz tarafından ince ayar yapılmıştır.

Duvarınızın rengine uyacak şekilde seçebileceğiniz önceden tanımlanmış birkaç mod vardır. Kapalı, karatahta, açık sarı, açık yeşil, açık mavi, pembe ve gri arasında seçim yapın.

Not: Doğru renk üretimi için bir ekran kullanmanızı öneririz.

PROJEKTÖRÜ KULLANMA

Görüntü 3D menüsü

Not:

- Bu projektör, DLP-Link 3 boyut çözümüyle 3 boyut görüntülemeye hazırdır.
- Videonuzun keyfini çıkarmadan önce lütfen DLP-Link 3 boyuta yönelik 3 boyut gözlüğünüzü kullandığınızdan emin olun.
- Bu projektör HDMI1/HDMI2 bağlantı noktaları aracılığıyla çerçeve sıralı (sayfa çevirme) 3 boyut destekler.
- Üç Boyut Modunu etkinleştirmek için giriş çerçeve hızı yalnızca 60 Hz olarak ayarlanmalıdır; daha düşük veya yüksek çerçeve hızı desteklenmez.
- En iyi performansı elde etmek için 1920 x 1080 çözünürlük önerilir; Üç Boyut Modunda 4K (3840 x 2160) çözünürlüğün desteklenmediğine lütfen dikkat edin.

Üç Boyut Modu

3D işlevini devre dışı bırakmak veya etkinleştirmek için bu seçeneği kullanın.

- **Kapalı:** Üç Boyut Modunu kapatmak için "Kapalı"yı seçin.
- **Açık:** Üç Boyut Modunu açmak için "Açık" öğesini seçin.

3D Senk Tipi

3D teknolojisini seçmek için bu seçeneği kullanın.

- **DLP-Link:** DLP 3D Gözlükler için en uygun duruma getirilmiş ayarları kullanmak için seçin.
- **3D Senk:** IR, RF veya polarize 3D Gözlükler için en uygun duruma getirilmiş ayarları kullanmak üzere seçin.

3D-2D Dönüştürme

Üç boyutlu içeriğin ekranda nasıl görünmesi gerektiğini belirlemek için bu seçeneği kullanın.

- **Üç boyut:** 3D sinyali görüntüler.
- **L:** 3D içeriğin sol çerçevesini görüntüler.
- **R:** 3D içeriğin sağ çerçevesini görüntüler.

Biçim

Uygun üç boyut biçimli içeriği seçmek için bu seçeneği kullanın.

- **Auto:** Bir 3D tanımlama sinyali algılandığında, 3D biçimi otomatik olarak seçilir.
- **Çerçeve Paketi:** Üç boyut sinyali "Çerçeve Paketi" biçiminde görüntüleyin.
- **Yan Yana:** Üç boyut sinyali "Yan Yana" biçiminde görüntüleyin.
- **Top and Bottom:** Üç boyut sinyali "Top and Bottom" biçiminde görüntüleyin.
- **Frame Sequential:** Üç boyut sinyali "Frame Sequential" biçiminde görüntüleyin.

3D Senk Dön.

3D Senk Dön. işlevini etkinleştirmek/devre dışı bırakmak için bu seçeneği kullanın.

Sıfırla

3D ayarları için fabrika varsayılan ayarlarına döndürün.

- **Hayır:** Sıfırlamayı iptal etmek için seçin.
- **Evet:** 3D için fabrika varsayılan ayarlarına geri dönmek için seçin

Görüntü sıfırlama menüsü

Görüntü ayarları için fabrika varsayılan ayarlarına döndürün.

PROJEKTÖRÜ KULLANMA

Ekran menüsü

Ekran projeksiyon yönü menüsü

Ön, arka, tavan üst ve arka üst arasından tercih edilen yansıtmayı seçin.

Ekran ışık kaynağı modu menüsü

Kurulum gereksinimlerine bağlı olarak bir ışık kaynağı modu seçin.

Ekran dinamik siyah menüsü

En uygun kontrast performansını sağlamak amacıyla resmin parlaklığını otomatik olarak ayarlamak için kullanın.

Ekran oyun modu menüsü

Bu özelliği, oyun oynama sırasında tepki sürelerini (giriş gecikmesi) 8,6ms (1080p@120Hz) değerine düşürmek için etkinleştirin. Tüm geometri ayarları (örnek: Anahtar Taşı, Dört Köşe) Oyun Modu etkinleştirildiğinde devre dışı bırakılacaktır. Daha fazla bilgiye aşağıdan ulaşabilirsiniz.

Not:

- Sinyallerin giriş gecikmesi aşağıdaki tabloda açıklanmıştır:
- Tabloda gösterilen değerler hafif derecede farklı olabilir.

Kaynak Zamanlaması	Oyun Modu	Çıkış Zamanlaması	Çıkış Çözünürlüğü	Giriş Gecikmesi
1080p60	Açık	1080p60Hz	1080p	17ms
1080p120	Açık	1080p120Hz	1080p	8,6ms
4K60	Açık	1080p60Hz	1080p	17ms
1080p60	Kapalı	1080p60Hz	1080p	33,8ms
1080p120	Kapalı	1080p120Hz	1080p	17ms
4K60	Kapalı	1080p60Hz	1080p	33,7ms

- 1080p120 ve 4K60 yalnızca 1080p modelini destekler.

Ekran ekran tipi menüsü

Ekran tipini 4:3, 16:9 ve 16:10 arasından seçin.

PROJEKTÖRÜ KULLANMA

En/boy oranı menüsünü görüntüleyin

Görüntülenen görüntünün en/boy oranını aşağıdaki seçenekler arasından seçin:

- **4:3:** Bu biçim, 4:3 giriş kaynakları içindir.
- **16:9:** Bu biçim HDTV gibi 16:9 giriş kaynakları ve DVD geliştirilmiş Geniş Ekran TV içindir.
- **16:10:** Bu biçim, 16:10 giriş kaynakları içindir.
- **Doğal:** Bu biçim, hiç ölçekleme olmaksızın orijinal görüntüyü gösterir.
- **Auto:** Uygun ekran biçimini otomatik olarak seçer.

XGA ölçeklendirme tablosu:

16:9 ekran	480i/p	576i/p	1080i/p	720p	PC
4x3	1024x768 değerine ölçeklendirin.				
16x9	1024x576 değerine ölçeklendirin.				
Doğal	Hiçbir ölçeklendirme yapılmayacaktır; görüntü, giriş kaynağı temelindeki çözünürlükle görüntülenir.				
Auto	- Kaynak 4:3 biçimindeyse, ekran tipi 1024 x 768 çözünürlüğüne ölçeklendirilecektir. - Kaynak 16:9 biçimindeyse, ekran tipi 1024 x 576 çözünürlüğüne ölçeklendirilecektir. - Kaynak 15:9 biçimindeyse, ekran tipi 1024 x 614 çözünürlüğüne ölçeklendirilecektir. - Kaynak 16:10 biçimindeyse, ekran tipi 1024 x 640 çözünürlüğüne ölçeklendirilecektir.				

XGA otomatik eşleme kuralı:

Auto	Giriş çözünürlüğü		Otomatik/Ölçek	
	Yatay çözünürlük	Dikey çözünürlük	1024	768
4:3	640	480	1024	768
	800	600	1024	768
	1024	768	1024	768
	1600	1200	1024	768
Geniş Dizüstü	1280	720	1024	576
	1280	768	1024	614
	1280	800	1024	640
SDTV	720	576	1024	576
	720	480	1024	576
HDTV	1280	720	1024	576
	1920	1080	1024	576

PROJEKTÖRÜ KULLANMA

WXGA ölçeklendirme tablosu (ekran tipi 16x10):

16 : 10 ekran	480i/p	576i/p	1080i/p	720p	PC
4x3	1066x800 değerine ölçeklendirin.				
16x10	1280x800 değerine ölçeklendirin.				
LBX	1280x960 değerine ölçeklendirip, görüntülemek için merkezi 1280x800 görüntü alın.				
Doğal	1:1 haritalama ortalanmış.		1:1 eşleme görüntüsü 1280x800.	1280x720 ortalanmış.	1:1 haritalama ortalanmış.
Auto	<ul style="list-style-type: none">- Giriş kaynağı 1280x800 görüntüleme alanına sığdırılır ve orijinal en/boy oranı korunur.- Kaynak 4:3 ise ekran türü 1066x800 çözünürlüğüne ölçeklendirilecektir.- Kaynak 16:9 ise ekran türü 1280x720 çözünürlüğüne ölçeklendirilecektir.- Kaynak 15:9 ise ekran türü 1280x768 çözünürlüğüne ölçeklendirilecektir.- Kaynak 16:10 biçimindeyse ekran türü 1280x800 çözünürlüğüne ölçeklendirilecektir.				

WXGA otomatik eşleme kuralı (ekran tipi 16x10):

Auto	Giriş çözünürlüğü		Otomatik/Ölçek	
	Yatay çözünürlük	Dikey çözünürlük	1280	800
4:3	640	480	1066	800
	800	600	1066	800
	1024	768	1066	800
	1280	1024	1066	800
	1400	1050	1066	800
	1600	1200	1066	800
Geniş Dizüstü	1280	720	1280	720
	1280	768	1280	768
	1280	800	1280	800
SDTV	720	576	1280	720
	720	480	1280	720
HDTV	1280	720	1280	720
	1920	1080	1280	720

WXGA ölçeklendirme tablosu (ekran tipi 16x9):

16:9 ekran	480i/p	576i/p	1080i/p	720p	PC
4x3	960x720 değerine ölçeklendirin.				
16x9	1280x720 değerine ölçeklendirin.				
LBX	1280x960 değerine ölçeklendirip, görüntülemek için merkezi 1280x720 görüntü alın.				
Doğal	1:1 haritalama ortalanmış.		1:1 eşleme görüntüsü 1280x720	1280x720 ortalanmış.	1:1 eşleme ortalanmış.
Auto	<ul style="list-style-type: none">- Otomatik biçim seçilirse ekran türü otomatik olarak 16:9 (1280x720) olacaktır.- Kaynak 4:3 ise ekran türü 960x720 çözünürlüğüne ölçeklendirilecektir.- Kaynak 16:9 ise ekran türü 1280x720 çözünürlüğüne ölçeklendirilecektir.- Kaynak 15:9 ise ekran türü 1200x720 çözünürlüğüne ölçeklendirilecektir.- Kaynak 16:10 biçimindeyse ekran türü 1152x720 çözünürlüğüne ölçeklendirilecektir.				

PROJEKTÖRÜ KULLANMA

WXGA otomatik eşleme kuralı (ekran tipi 16x9):

Auto	Giriş çözünürlüğü		Otomatik/Ölçek	
	Yatay çözünürlük	Dikey çözünürlük	1280	720
4:3	640	480	960	720
	800	600	960	720
	1024	768	960	720
	1280	1024	960	720
	1400	1050	960	720
	1600	1200	960	720
Geniş Dizüstü	1280	720	1280	720
	1280	768	1200	720
	1280	800	1152	720
SDTV	720	576	1280	720
	720	480	1280	720
HDTV	1280	720	1280	720
	1920	1080	1280	720

1080p ölçeklendirme tablosu:

16:9 ekran	480i/p	576i/p	1080i/p	720p	PC
4x3	1440x1080 değerine ölçeklendirin.				
16x9	1920x1080 değerine ölçeklendirin.				
LBX	1920x1440 değerine ölçeklendirip, görüntülemek için merkezi 1920x1080 görüntü alın.				
Doğal	- 1:1 eşleme ortalanmış. - Hiçbir ölçeklendirme yapılmayacaktır; görüntü, giriş kaynağı temelindeki çözünürlükle görüntülenir.				
Auto	- Otomatik biçim seçilirse ekran türü otomatik olarak 16:9 (1920x1080) olacaktır. - Kaynak 4:3 biçimindeyse, ekran türü 1440 x1080 çözünürlüğüne ölçeklendirilecektir. - Kaynak 16:9 ise ekran türü 1920x1080 çözünürlüğüne ölçeklendirilecektir. - Kaynak 16:10 ise ekran türü 1920x1200 çözünürlüğüne ölçeklendirilecektir ve görüntülemek için 1920x1080 çözünürlüğündeki alan kesilecektir.				

1080p otomatik eşleme kuralı:

Auto	Giriş çözünürlüğü		Otomatik/Ölçek	
	Yatay çözünürlük	Dikey çözünürlük	1920	1080
4:3	640	480	1440	1080
	800	600	1440	1080
	1024	768	1440	1080
	1280	1024	1440	1080
	1400	1050	1440	1080
	1600	1200	1440	1080
Geniş Dizüstü	1280	720	1920	1080
	1280	768	1800	1080
	1280	800	1728	1080
SDTV	720	576	1350	1080
	720	480	1620	1080
HDTV	1280	720	1920	1080
	1920	1080	1920	1080

PROJEKTÖRÜ KULLANMA

Ekran geometrik düzeltme menüsü

Otomatik Düzelt.

Yansıtılan görüntünün yansıtmakta olduğunuz alana sığması için düzeltmeyi dijital olarak düzeltin.

Not:

- Yatay ve dikey yamukluğu ayarlarken görüntü boyutu hafif derecede azalacaktır.
- Otomatik Düzelt. kullanıldığında Dört Köşe Ayarlama işlevi devre dışı bırakılacaktır.

Dikey Anahtar Taşı

Görüntü distorsiyonunu dikey olarak ayarlar ve daha kare bir görüntü elde oluşturur. Dikey düzeltme, üst ve alt kısımların yanlardan birine eğimli olduğu çarpık görüntü şeklini düzeltmek için kullanılır. Bu, dikey olarak eksen üstü uygulamalarla kullanım için tasarlanmıştır.

Y. Anahtar Taşı

Görüntü bozulmasını yatay olarak ayarlar ve daha kare bir görüntü oluşturur. Yatay düzeltme, görüntünün sol ve sağ kenarlarının uzunluğu eşit olmayan çarpık bir görüntü şeklini düzeltmek için kullanılır. Bu, yatay eksen üstü uygulamalarda kullanım için tasarlanmıştır.

Dört Köşe Ayarı

Ayar, yansıtma yüzeyi düz olmadığında, yansıtılan görüntünün her köşeden kare bir görüntü oluşturacak şekilde ayarlanmasını sağlar.

Sıfırla

Geometrik düzeltme ayarları için fabrika varsayılan ayarlarına döndürün.

Dijital yakınlaştırma menüsünü görüntüleyin

Yansıtma ekranındaki görüntüyü küçültmek veya büyütme için kullanın. Digital Zoom optik yakınlaştırma ile aynı değildir ve görüntü kalitesinin düşmesine neden olur.

Not: Yakınlaştırma ayarları, projektörün güç döngüsünde korunur.

Görüntü kaydırma menüsünü görüntüleyin

Yansıtılan görüntünün konumunu yatay (Y) veya dikey (D) olarak ayarlayın.

Ekran sıfırlama menüsü

Ekran ayarları için fabrika varsayılan ayarlarına döndürün.

PROJEKTÖRÜ KULLANMA

Ayar menüsü

Ayar test deseni menüsü

Test desenini yeşil ızgara, eflatun ızgara, beyaz ızgara, beyaz olarak seçin veya bu işlevi devre dışı bırakın (kapalı).

Ayar dili menüsü

Çok dilli ekran menüsünü, İngilizce, Almanca, Fransızca, İtalyanca, İspanyolca, Portekizce, Lehçe, Felemenkçe, İsveççe, Norveççe, Danca, Fince, Yunanca, Geleneksel Çince, Basitleştirilmiş Çince, Japonca, Kore Dili, Rusça, Macarca, Çekçe, Arapça, Tay Dili, Türkçe, Farsça, Vietnamca, Endonezyaca ve Rumence arasından seçin.

Ayar menü ayarları menüsü

Menu Timer

Ekran menüsünün ekranda görünür olacağı süreyi ayarlayın.

Bilgi Gizleme

Bilgi mesajını gizlemek için bu işlevi etkinleştirin.

Ayar yüksek rakım menüsü

"Açık" seçildiğinde fanlar daha hızlı dönecektir. Bu özellik atmosferin ince olduğu yüksek rakımlı yerlerde kullanışlıdır.

Ayar güç ayarları menüsü

Direkt Açılma

"Açık" seçeneğini belirleyerek Doğrudan Güç modunu etkinleştirin. Projektör, AC gücü verildiğinde, projektörün tuş takımındaki ya da uzaktan kumandadaki "Güç" düğmesine basmaya gerek kalmadan otomatik olarak açılacaktır.

Sinyal Gücü Açık

Sinyal Gücü modunu etkinleştirmek için "Açık" ayarını seçin. Projektör, bir sinyal algılandığında, projektörün tuş takımındaki ya da uzaktan kumandadaki "Güç" düğmesine basmaya gerek kalmadan otomatik olarak açılacaktır.

Not:

- "Sinyal Gücü Açık" seçeneği "Açık" olarak ayarlanırsa, bekleme modunda projektörün güç tüketimi 3 W değerinin üzerinde olacaktır.
- Bu işlev HDMI kaynağı için geçerlidir.

Otomatik Güç Kapama (dk.)

Zamanlayıcı geri sayım aralığını ayarlar. Projektöre gönderilen bir sinyal olmadığında geri sayım zamanlayıcısı başlayacaktır. Geri sayım bittiğinde projektör otomatik olarak kapanacaktır (dakika olarak).

Uyku Zamanlayıcısı (dak)

Zamanlayıcı geri sayım aralığını ayarlar. Projektöre sinyal gönderilsin ya da gönderilmesin geri sayım zamanlayıcısı başlayacaktır. Geri sayım bittiğinde projektör otomatik olarak kapanacaktır (dakika olarak).

Not: Projektör her kapatıldığında Uyku Zamanlayıcı sıfırlanır.

PROJEKTÖRÜ KULLANMA

Ayar güvenlik menüsü

Güvenlik

Projektörün kullanımından önce bir şifre istemek için bu işlevi etkinleştirin.

- **Açık:** "Açık" ögesini seçerek projektörü açacağınızda güvenlik doğrulamasını kullanın.
- **Kapalı:** "Kapalı"yı seçerek parola doğrulaması olmadan projektörü açabileceksiniz.

Not: Varsayılan şifre 1234 şeklindedir.

Güvenlik Zamanlayıcısı

Projektörün kullanabileceği saat miktarını ayarlamak için zaman (Ay/Gün/Saat) işlevini seçebilirsiniz. Bu zaman geldiğinde parolayı tekrar girmeniz istenecektir.

Parolayı Değiştir

Projektör açılırken sorulan şifreyi ayarlamak veya değiştirmek için kullanın.

Ayar başlangıç logosu menüsü

İstediğiniz başlangıç ekranını belirlemek için bu işlevi kullanın. Yapılan olası değişiklikler projektörün bir sonraki açılışında etkinleşecektir.

- **Varsayılan:** Varsayılan başlangıç ekranıdır.
- **Nötr:** Logo, başlangıç ekranında görüntülenmez.
- **Kullanıcı:** Logo yakalama aracı gerekli.

Not: Logo yakalama aracını indirmek için lütfen web sitesini ziyaret edin.
Desteklenen dosya biçimi: png/bmp/jpg.

Ayar arkaplan rengi menüsü

Hiçbir sinyal olmadığında mavi, kırmızı, yeşil, gri renkte ekran, logo ekranı görüntülemek veya hiçbir içerik görüntülememek için bu işlevi kullanın.

Not: Arkaplan rengi "Hiçbiri" olarak ayarlanırsa arkaplan rengi siyahtır.

Ayar aygıt sıfırlama menüsü

OSD'yi Sıfırla

Ekran menüsü ayarları için fabrika varsayılan ayarlarını döndürün.

Tüm Ayarları Sıfırla

Tüm ayarlar için fabrika varsayılan ayarlarına döndürün.

PROJEKTÖRÜ KULLANMA

Giriş menüsü

Giriş otomatik kaynak menüsü

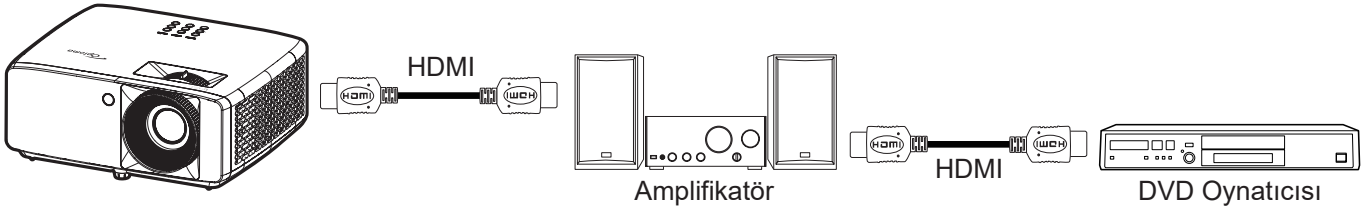
Projektörün kullanılabilir bir giriş kaynağını otomatik olarak bulmasını sağlamak için bu seçeneği kullanın.

Giriş otomatik giriş anahtarı menüsü

HDMI giriş sinyali algılandığında, projektör giriş kaynağını otomatik olarak değiştirecektir.

Giriş HDMI CEC ayarları menüsü

Not: HDMI CEC uyumlu aygıtları projektöre HDMI kablosuyla bağladığınızda, projektörün ekran menüsündeki HDMI Bağlantısı kontrol özelliğini kullanarak bu aygıtları aynı güç açma veya güç kapatma durumunda kontrol edebilirsiniz. Bu, tek bir aygıtın veya bir gruptaki birden fazla aygıtın HDMI Bağlantısı özelliği aracılığıyla açılmasını ya da kapanmasını sağlar. Tipik bir yapılandırmada, DVD çalarınız, bir yükseltici veya ev sinema sistemi aracılığıyla projektöre bağlanabilir.



HDMI Bağlantısı

HDMI Link işlevini etkinleştirin/devre dışı bırakın.

Inclusive TV

“Evet” olarak belirlenirse, güç açma ve kapatma bağlantı seçenekleri kullanılabilir.

Power On Link

CEC güç açma komutu.

- **Mutual:** Projektör ve CEC aygıtı aynı anda açılacaktır.
- **PJ --> Aygıt:** CEC aygıtı, projektör açıldıktan hemen sonra açılacaktır.
- **Aygıt --> PJ:** Projektör, CEC aygıtı açıldıktan hemen sonra açılacaktır.

Power Off Link

HDMI Link ve projektörün aynı anda otomatik olarak kapatılmasını sağlamak için bu işlevi etkinleştirin.

Giriş sıfırlama menüsü

Giriş ayarları için fabrika varsayılan ayarlarına döndürün.

PROJEKTÖRÜ KULLANMA

Ses menüsü

Ses düzeyi menüsü

Ses düzeyini ayarlayın.

Sessiz menüsü

Sesi geçici olarak kapatmak için bu seçeneği kullanın.

- **Açık:** Sessiz işlevini açmak için "Açık" seçimini yapın.
- **Kapalı:** Sessiz işlevini kapatmak için "Kapalı" seçimini yapın.

Not: "Sessiz" işlevi hem dahili hem harici hoparlör ses düzeyini etkiler.

Ses iç hoparlör menüsü

Yerleşik hoparlörü açın veya kapatın.

Ses çıkış menüsü

Harici sesi açın ya da kapatın.

Ses sıfırlama menüsü

Ses ayarları için fabrika varsayılan ayarlarına döndürün.

PROJEKTÖRÜ KULLANMA

Kontrol menüsü

Kontrol aygıtı kimliği menüsü

Kimlik tanımı menü aracılığıyla ayarlanabilir (0-99 aralığında) ve kullanıcının RS232 komutu kullanarak bağımsız bir projektörü kontrol etmesine olanak tanır.

Not: RS232 komutlarının tam listesi için lütfen web sitemizdeki RS232 kullanım kılavuzuna bakın.

Kontrol uzaktan kumanda ayarları menüsü

IR fonksiyonu

IR fonksiyonu ayarını yapın.

- **Açık:** "Açık" seçimi yapıldığında, projektör üst ve ön kızılötesi alıcılardan uzaktan kumandayla çalıştırılabilir.
- **Kapalı:** "Kapalı" ayarı seçildiğinde projektör uzaktan kumandayla çalıştırılmaz. "Kapalı" seçilerek Tuş Takımı tuşlarını kullanabileceksiniz.

Kontrol tuş takımı ayarları menüsü

Tuştakımı Kilidi

Tuş takımı kilidi işlevi "Açık" olarak ayarlandığında Tuş Takımı kilitlenecektir. Ancak projektör uzaktan kumandayla çalıştırılabilir. "Kapalı" ögesini seçerek kontrol panelini tekrar kullanabileceksiniz.

Kontrol sıfırlama menüsü

Kontrol ayarları için fabrika varsayılan ayarlarına döndürün.

PROJEKTÖRÜ KULLANMA

Bilgi menüsü

Bilgi menüsü

Projektör bilgilerini aşağıda listelendiği gibi görüntüleyin:

- Regulatory
- Serial Number
- Kaynak
- Renk Bilgisi
- Işık Kaynağı Saat
- Resim Modu
- Cihaz kimliği
- Filtre Kullanım Saati
- Işık Kaynağı Modu
- Bellenim Sürümü

EK BİLGİLER

Uyumlu çözünürlükler

HDMI için giriş sinyali

Sinyal	Resolution	Yenileme Hızı (Hz)	Mac için notlar
VGA	640 x 480	60	Mac 60/72/85/
SVGA	800 x 600	60(*2)/72/85/120(*2)	Mac 60/72/85
XGA	1024 x 768	48/50(*4)/60(*2)/70/75/85/120(*2)	Mac 60/70/75/85
SDTV(480I)	720 x 480	60	
SDTV(480P)	720 x 480	60	
SDTV(576I)	720 x 576	50	
SDTV(576P)	720 x 576	50	
WSVGA(1024X600)	1024 x 600	60 (*3)	
HDTV(720p)	1280 x 720	50(*2)/60/120(*2)	Mac 60
WXGA	1280 x 768	60/75/85	Mac 75
	1280 x 800	60/50/48hz(*4)	Mac 60
WXGA(*5)	1366 x 768	60	
SXGA	1280 x 1024	60/75/85	Mac 60/75
	1440 x 900	60	
SXGA+	1400 x 1050	60	
UXGA	1600 x 1200	60	
HDTV(1080I)	1920 x 1080	50/60	
HDTV(1080p)	1920 x 1080	24/30/50/60	Mac 60
WUXGA	1920 x 1200(*1)	60/50(*4)	Mac 60

Not:

- (*1) 60hz”de 1920 x 1200 yalnızca RB desteği sunar (daha az karanlık ekran).
- (*2) 3D Hazır projektör (STD) ve Gerçek 3D projektör (Seçenek) için 3D zamanlama.
- (*3) Yeni ERA ve Veri projektöründe bu zamanlama WSVGA’sı olmalıdır, Proscene ve Home’un bulunması tavsiye edilir.
- (*4) Proscene ve Veri projektörü >4,000L, Yerel çözünürlük @50Hz/48Hz’yi desteklemelidir.
- (*5) Windows 8 standart zamanlama.

EK BİLGİLER

Gerçek 3D Video Uyumluluğu

Giriş çözünürlükleri	Giriş zamanlaması			
HDMI 1.4a 3D Giriş	1280 x 720P @ 50Hz	Üst ve Alt		
	1280 x 720P @ 60Hz	Üst ve Alt		
	1280 x 720P @ 50Hz	Çerçeve paketi		
	1280 x 720P @ 60Hz	Çerçeve paketi		
	1920 x 1080i @ 50Hz	Yan Yana (Yarım)		
	1920 x 1080i @ 60Hz	Yan Yana (Yarım)		
	1920 x 1080P @ 24Hz	Üst ve Alt		
	1920 x 1080P @ 24Hz	Çerçeve paketi		
	HDMI 1.3	1920 x 1080i @ 50Hz	Yan Yana (Yarım)	SBS modu açık
		1920 x 1080i @ 60Hz		
		1280 x 720P @ 50Hz		
		1280 x 720P @ 60Hz		
		800 x 600 @ 60Hz		
		1024 x 768 @ 60Hz		
		1280 x 800 @ 60Hz		
		1920 x 1080i @ 50Hz	Üst ve Alt	TAB modu açık
		1920 x 1080i @ 60Hz		
		1280 x 720P @ 50Hz		
1280 x 720P @ 60Hz				
800 x 600 @ 60Hz				
1024 x 768 @ 60Hz				
1280 x 800 @ 60Hz				
1024 x 768 @ 120Hz		Frame Sequential	3 boyut biçimi Sıralı çerçeve şeklindedir	
1280x 720 @ 120Hz				

Not:

- 3D girişi 1080p@24hz şeklindeyse, DMD, üç boyut moduyla katlar durumunda tekrar çalmalıdır.
- 1080i@25Hz ve 720p@50Hz zamanlamaları 100 Hz, diğer 3D zamanlaması 120Hz değerinde çalışacaktır.
- 1080p@24Hz, 144Hz'de çalışacaktır.

EK BİLGİLER

EDID (Dijital)

XGA/WXGA				
B0/Belirlenen zamanlama	B0/Standart zamanlama	B0/Detaylı zamanlama	B1/Video modu	B1/Detaylı zamanlama
640 x 480 @ 60Hz	1600 x 1200 @ 60Hz	Doğal zamanlama:	640 x 480p @ 60Hz	XGA:
640 x 480 @ 67Hz	1440 x 900 @ 60Hz	XGA: 1024 x 768 @ 60Hz	60Hz'de 720 (1440) x 480i	1280 x 720p @ 60Hz
640 x 480 @ 72Hz	1280 x 720 @ 60Hz	WXGA: 1280 x 800 @ 60Hz	50Hz'de 720 (1440) x 576i	1366 x 768 @ 60Hz
640 x 480 @ 75Hz	1280 x 800 @ 60Hz		720 x 480p @ 60Hz	1920 x 1080p @ 50Hz
800 x 600 @ 56Hz	640 x 480 @ 120Hz		720 x 576p @ 50Hz	1920 x 1080p @ 60Hz
800 x 600 @ 60Hz	800 x 600 @ 120Hz		1280 x 720p @ 60Hz	
800 x 600 @ 72Hz	1024 x 768 @ 120Hz		1280 x 720p @ 50Hz	WXGA:
800 x 600 @ 75Hz	1280 x 720 @ 120Hz		1920 x 1080i @ 60Hz	1280 x 800p @ 120Hz
1024 x 768 @ 60Hz			1920 x 1080i @ 50Hz	1366 x 768 @ 60Hz
1024 x 768 @ 70Hz			1920 x 1080p @ 60Hz	1920 x 1080p @ 50Hz
1024 x 768 @ 75Hz			1920 x 1080p @ 50Hz	1920 x 1080p @ 60Hz
1280 x 1024 @ 75Hz			1920 x 1080p @ 24Hz	
1152 x 870 @ 75Hz			1920 x 1080p @ 25Hz	
			1920 x 1080p @ 30Hz	

1080p				
B0/Belirlenen zamanlama	B0/Standart zamanlama	B0/Detaylı zamanlama	B1/Video modu	B1/Detaylı zamanlama
640 x 480 @ 60Hz	1280 x 1024 @ 60Hz	Doğal zamanlama:	60Hz 4:3'te 720(1440) x 480i	3840 x 2160p @ 60Hz
640 x 480 @ 67Hz	60Hz'de 1400 x 1050	1920 x 1080p @60Hz	50 Hz 4:3'te 720(1440) x 576i	
640 x 480 @ 72Hz	120Hz'de 1024 x 768		720 x 480p @ 60 Hz 4:3	
640 x 480 @ 75Hz	1280 x 720 @ 60Hz		720 x 576p @ 50 Hz 4:3	
800 x 600 @ 56Hz	1280 x 720 @ 120Hz		1280 x 720p @ 60 Hz 16:9	
800 x 600 @ 60Hz	1280 x 800 @ 60Hz		1280 x 720p @ 50 Hz 16:9	
800 x 600 @ 72Hz	60Hz'de 1440 x 900		1920 x 1080i @ 60 Hz 16:9	
800 x 600 @ 75Hz	60Hz'de 1600 x1200		640 x 480p @ 60 Hz 4:3	
1024 x 768 @ 60Hz			1920 x 1080p @ 60 Hz 16:9	
1024 x 768 @ 70Hz			1920 x 1080p @ 50 Hz 16:9	
1024 x 768 @ 75Hz			1920 x 1080p @ 24 Hz 16:9	
1280 x 1024 @ 75Hz			1920 x 1080p @ 30 Hz 16:9	
1152 x 870 @ 75Hz			1920 x 1080p @ 120 Hz 16:9	
			3840 x 2160p @ 24 Hz 16:9	
			3840 x 2160p @ 25 Hz 16:9	
			3840 x 2160p @ 30 Hz 16:9	
			3840 x 2160p @ 50 Hz 16:9	
			3840 x 2160p @ 60 Hz 16:9	
			4096 x 2160p @ 24 Hz 256:135	

EK BİLGİLER

1080p				
B0/Belirlenen zamanlama	B0/Standart zamanlama	B0/Detaylı zamanlama	B1/Video modu	B1/Detaylı zamanlama
			4096 x 2160p @ 25 Hz 256:135	
			4096 x 2160p @ 30 Hz 256:135	
			4096 x 2160p @ 50 Hz 256:135	
			4096 x 2160p @ 60 Hz 256:135	
			720 x 480p @ 60 Hz 16:9	
			60 Hz 16:9'te 720(1440) x 480i	
			720 x 576p @ 50 Hz 16:9	
			2880 x 480i @ 60 Hz 16:9	
			1440 x 480p @ 60 Hz 16:9	
			2880 x 576i @ 50 Hz 16:9	
			1440 x 576p @ 50 Hz 16:9	
			50 Hz 16:9'te 720(1440) x 576i	

EK BİLGİLER

Görüntü boyutu ve yansıtma mesafesi

XGA

Ekranın (16:9) Köşegen Uzunluğu	Ekran Boyutu G x (Y)				Projeksiyon Mesafesi(M)				Denge (Hd)	
	(m)		(inç)		(m)		(fit)		(m)	(inç)
	Genişlik	Yükseklik	Genişlik	Yükseklik	Geniş	Uzak	Geniş	Uzak		
25,4	0,52	0,39	20,32	15,24	1,00	1,11	3,28	3,64	0,06	2,36
30	0,61	0,46	24,00	18,00	1,18	1,32	YOK	4,33	0,07	2,76
40	0,81	0,61	32,00	24,00	1,58	1,76	5,18	5,77	0,09	3,54
50	1,02	0,76	40,00	30,00	1,97	2,19	6,46	7,19	0,12	4,72
60	1,22	0,91	48,00	36,00	2,37	2,63	7,78	8,63	0,14	5,51
70	1,42	1,07	56,00	42,00	2,76	3,07	9,06	10,07	0,16	6,30
80	1,63	1,22	64,00	48,00	3,15	3,51	10,33	11,52	0,18	7,09
90	1,83	1,37	72,00	54,00	3,55	3,95	11,65	12,96	0,21	8,27
100	2,03	1,52	80,00	60,00	3,94	4,39	12,93	14,40	0,23	9,06
120	2,44	1,83	96,00	72,00	4,73	5,27	15,52	17,29	0,27	10,63
150	3,05	2,29	120,00	90,00	5,91	6,58	19,39	21,59	0,34	13,39
180	3,66	2,74	144,00	108,00	7,10	7,90	23,29	25,92	0,41	16,14
200	4,06	3,05	160,00	120,00	7,88	8,78	25,85	28,81	0,46	18,11
250	5,08	3,81	200,00	150,00	9,86	10,97	32,35	35,99	0,57	22,44
300	6,10	4,57	240,00	180,00	11,83	YOK	38,81	YOK	0,69	27,17

Not: Yakınlaştırma oranı: 1.1x

WXGA

Ekranın (16:9) Köşegen Uzunluğu	Ekran Boyutu G x (Y)				Projeksiyon Mesafesi(M)				Denge (Hd)	
	(m)		(inç)		(m)		(fit)		(m)	(inç)
	Genişlik	Yükseklik	Genişlik	Yükseklik	Geniş	Uzak	Geniş	Uzak		
30	0,65	0,4	25,44	15,90	1,00	1,11	YOK	3,64	0,05	1,97
40	0,86	0,54	33,92	21,20	1,33	1,48	4,36	4,86	0,06	2,36
50	1,08	0,67	42,40	26,50	1,66	1,85	5,45	6,07	0,08	3,15
60	1,29	0,81	50,88	31,80	2,00	2,22	6,56	7,28	0,09	3,54
70	1,51	0,94	59,36	37,10	2,33	2,59	7,64	8,50	0,12	4,72
80	1,72	1,08	67,84	42,40	2,66	2,96	8,73	9,71	0,13	5,12
90	1,94	1,21	76,32	47,70	2,99	3,33	9,81	10,93	0,15	5,91
100	2,15	1,35	84,80	53,00	3,33	3,70	10,93	12,14	0,16	6,30
120	2,58	1,62	101,76	63,60	3,99	4,45	13,09	14,60	0,19	7,48
150	3,23	2,02	127,20	79,50	4,99	5,56	16,37	18,24	0,24	9,45
180	3,88	2,42	152,64	95,40	5,99	6,67	19,65	21,88	0,29	11,42
200	4,31	2,69	169,60	106,00	6,65	7,41	21,82	24,31	0,33	12,99
250	5,38	3,37	212,00	132,50	8,31	9,26	27,26	30,38	0,40	15,75
300	6,46	4,04	254,40	159,00	9,98	YOK	32,74	YOK	0,48	18,90

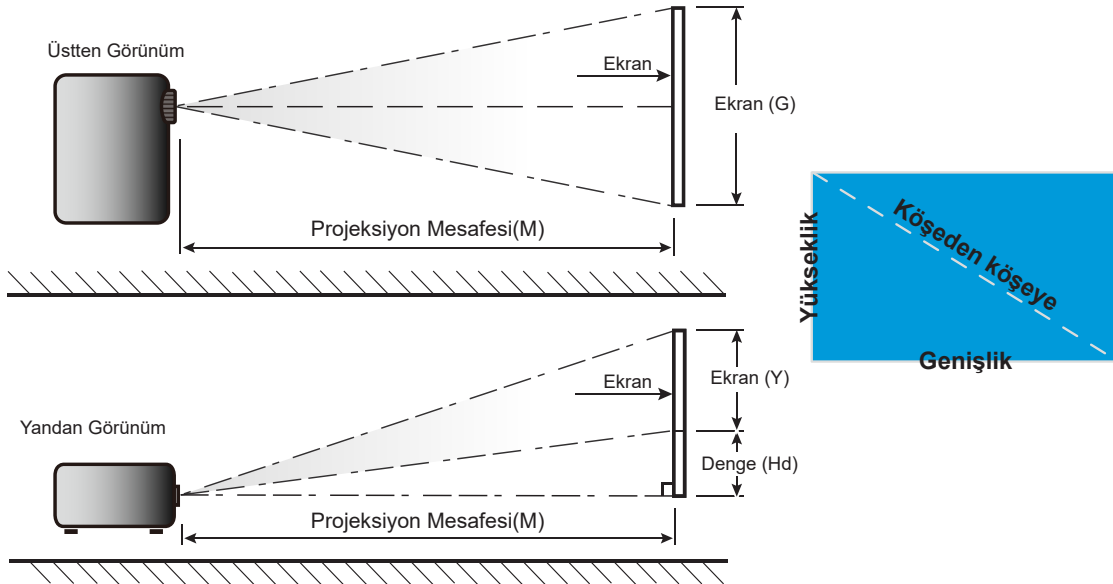
Not: Yakınlaştırma oranı: 1.1x

EK BİLGİLER

1080p

Ekranın (16:9) Köşegen Uzunluğu	Ekran Boyutu G x (Y)				Projeksiyon Mesafesi(M)				Denge (Hd)	
	(m)		(inç)		(m)		(fit)		(m)	(inç)
	Genişlik	Yükseklik	Genişlik	Yükseklik	Geniş	Uzak	Geniş	Uzak		
24,5	0,54	0,31	21,35	12,01	0,80	0,88	YOK	2,89	0,04	1,57
30	0,66	0,37	26,15	14,71	0,98	1,08	YOK	3,54	0,06	2,36
40	0,89	0,5	34,86	19,6	1,31	1,43	4,30	4,69	0,08	3,15
50	1,11	0,62	43,58	24,5	1,63	1,79	5,35	5,87	0,10	3,94
60	1,33	0,75	52,29	29,4	1,96	2,15	6,43	7,05	0,12	4,72
70	1,55	0,87	61,01	34,3	2,29	2,51	7,51	8,23	0,14	5,51
80	1,77	1	69,73	39,2	2,61	2,87	8,56	9,42	0,16	6,30
90	1,99	1,12	78,44	44,1	2,94	3,23	9,65	10,60	0,18	7,09
100	2,21	1,25	87,16	49	3,27	3,58	10,73	11,75	0,19	7,48
120	2,66	1,49	104,59	58,8	3,92	4,30	12,86	14,11	0,24	9,45
150	3,32	1,87	130,74	73,5	4,90	5,38	16,08	17,65	0,30	11,81
180	3,98	2,24	156,88	88,2	5,88	6,45	19,29	21,16	0,36	14,17
200	4,43	2,49	174,32	98,1	6,54	7,17	21,46	23,52	0,40	15,75
250	5,53	3,11	217,89	122,6	8,17	8,96	26,80	29,40	0,50	19,69
300	6,64	3,74	261,47	147,1	9,80	10,75	32,15	35,27	0,59	23,23
306	6,77	3,81	266,70	150	10,00	YOK	32,81	YOK	0,61	24,02

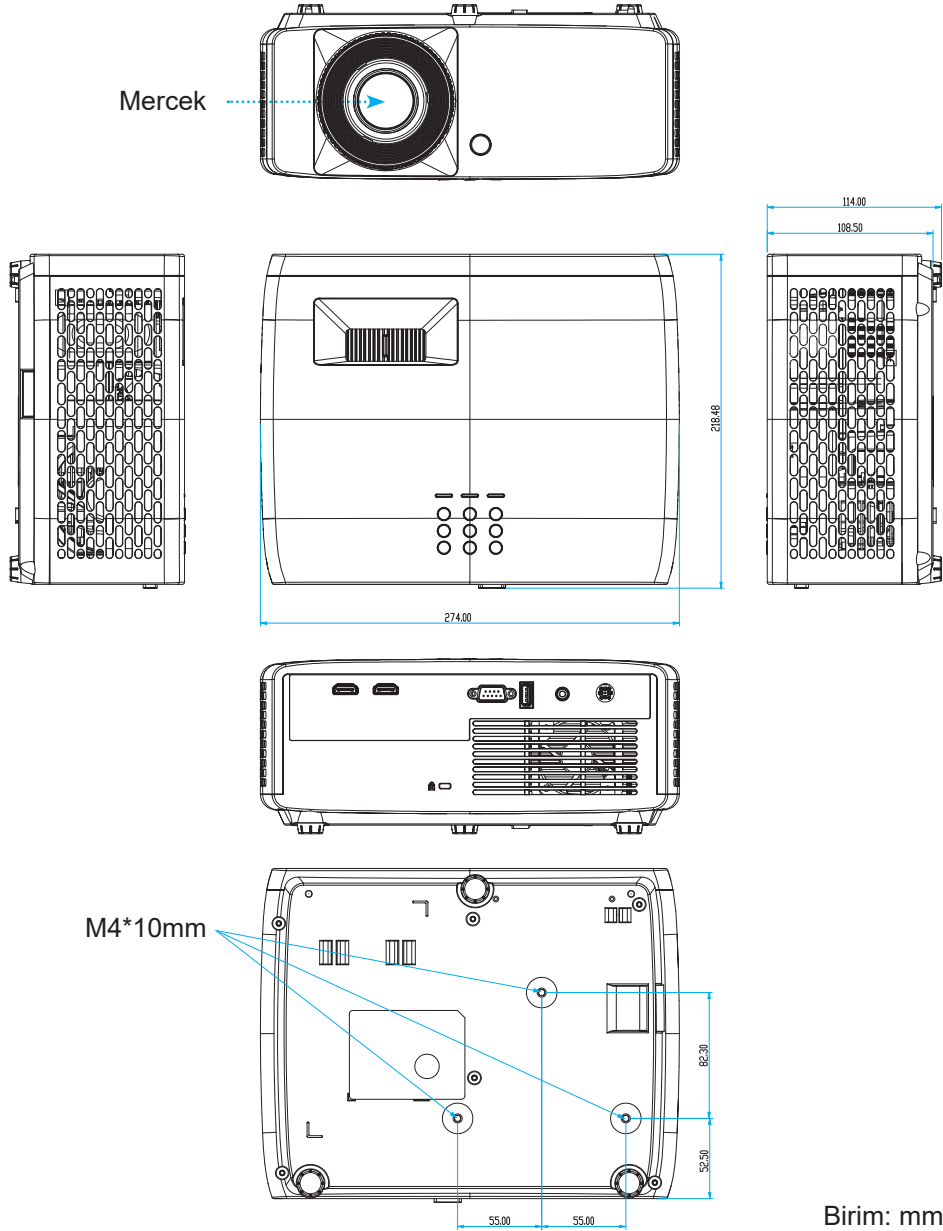
Not: Yakınlaştırma oranı: 1.1x



EK BİLGİLER

Projektör boyutları ve tavana montaj kurulumu

1. Projektörünüze hasarı önlemek için, lütfen Optoma tavana montajı kullanın.
 2. Üçüncü taraf tavana montaj takımı kullanmak isterseniz, lütfen projektöre bir bağlantı parçası takmak için kullanılan vidaların aşağıdaki teknik özellikleri karşıladığından emin olun:
- Vida tipi: M4*10mm
 - Minimum vida uzunluğu: 10 mm



Not: Lütfen, hatalı kurulumdan kaynaklanan hasarın garantiyi geçersiz kılacağına dikkat edin.



Uyarı:

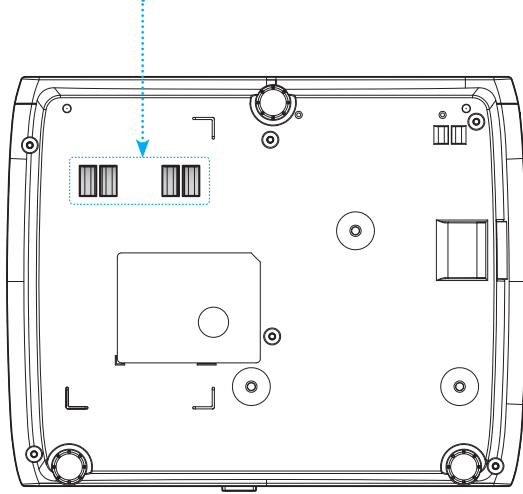
- Başka bir şirketten tavana montaj kiti satın alırsanız, lütfen doğru vida boyutu kullandığınızdan emin olun. Vida boyutu montaj plakasının kalınlığına bağlı olarak değişiklik gösterir.
- Tavan ile projektörün altı arasında en az 10 cm boşluk bıraktığınızdan emin olun.
- Projektörü bir ısı kaynağının yanına kurmaktan kaçınınız.

EK BİLGİLER

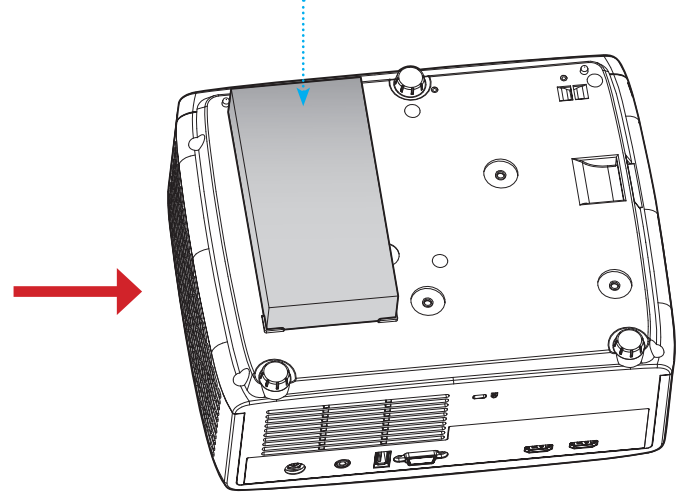
Tavan montajı için, gerekirse AC adaptörünü sabitlemek için uzunluğu 250mm'nin üzerinde bir kablo bağı satın alabilirsiniz.

1. Kablo bağı projektörün altındaki deliklere takın. Ardından AC adaptörünü yuvasına yerleştirin.

Kablo Bağı için delikler

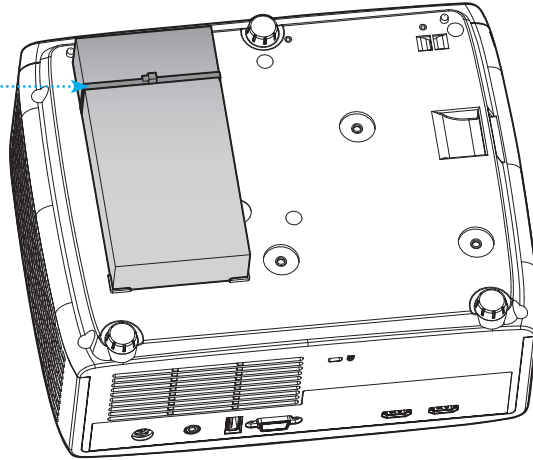


Adaptör



2. AC adaptörünü kablo bağıyla sabitleyin.

Kablo Bağı





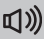


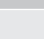
EK BİLGİLER

Kızılötesi uzaktan kumanda kodları



Anahtar	NEC biçimi	Müşteri Kodu		Anahtar kodu		Açıklama	
		Bayt 1	Bayt 2	Bayt 3	Bayt 4		
Güç		Biçim 1	32	CD	02	FD	Projektörü açmak / kapatmak için basın.
En/Boy oranı		Biçim 1	32	CD	64	9B	Gösterilen bir görüntünün en/boy oranını değiştirmek için basın.
Kaynak		Biçim 1	32	CD	C3	3C	Bir giriş sinyali seçmek için basın.
Mod		Biçim 1	32	CD	5	FA	Gösterilen bir görüntünün Resim modunu değiştirmek için basın.
Dört yönlü seçme tuşları (Yukarı)		Biçim 2	32	CD	11	EE	Öğeleri seçmek veya seçiminizde ayarlamalar yapmak için basın.
Dört yönlü seçme tuşları (Sol)		Biçim 2	32	CD	10	EF	
Dört yönlü seçme tuşları (Sağ)		Biçim 2	32	CD	12	ED	
Dört yönlü seçme tuşları (Aşağı)		Biçim 2	32	CD	14	EB	
Enter		Biçim 1	32	CD	0F	F0	Öğe seçiminizi onaylar.
Ayarlar/Ayar Menüsü		Biçim 1	32	CD	A8	57	Ayar menüsüne girmek için basın.
Geri Dön		Biçim 1	32	CD	0D	F2	Önceki menüye geri dönmek için basın.
Menü		Biçim 1	32	CD	0E	F1	Ekran üzeri gösterim menülerini açmak veya menülerden çıkmak için basın.

EK BİLGİLER

Anahtar		NEC biçimi	Müşteri Kodu		Anahtar kodu		Açıklama
			Bayt 1	Bayt 2	Bayt 3	Bayt 4	
Ses -		Biçim 2	32	CD	8F	70	Ses düzeyini azaltmak için düğmesine basın.
Sessiz		Biçim 1	32	CD	52	AD	Sesi anlık olarak kapatıp/açmak için basın.
Ses +		Biçim 2	32	CD	8C	73	Sesi artırmak için basın.
Dondur		Biçim 1	32	CD	06	F9	Projektör görüntüsünü dondurmak için basın.
Anahtar Taşı		Biçim 1	32	CD	7	F8	Projektörün eğilmesinin sebep olduğu görüntü bozulmasını ayarlamak için basın.
AV Sessiz		Biçim 1	32	CD	03	FC	Ekran resmini gizlemek / açmak ve sesi kapatıp / açmak için basın.

EK BİLGİLER

Sorun Giderme


Projektörünüzle ilgili bir sorunla karşılaşırsanız, lütfen aşağıdaki bilgilere bakın. Sorun devam ederse, lütfen yerel satıcınız veya servis merkezi ile irtibat kurun.

Görüntü Sorunları


- ?** *Ekranında hiç görüntü görünmez*
- Tüm kablolar ve güç bağlantılarının, "Kurulum" bölümünde açıklandığı gibi doğru ve sağlam biçimde takıldığından emin olun.
 - Konnektörlerin pinlerinin bükülmüş veya kırılmış olmadığından emin olun.
 - "Sessiz" özelliğinin açık olmadığından emin olun.
- ?** *Görüntü odak dışındadır*
- Odak halkasını, görüntü keskin ve okunabilir olana kadar saat yönünde veya saat yönünün tersinde döndürün. (Lütfen 17. sayfaya bakın.)
 - Projektör ekranının projektörden gerekli mesafede olduğundan emin olun. (Lütfen bkz. sayfa 46~47).
- ?** *16:9 DVD başlığını gösterirken görüntü uzatılır*
- Anamorfik DVD veya 16:9 DVD oynatırken, projektör, en iyi görüntüyü projektörün yan tarafındaki 16:9 biçiminde gösterecektir.
 - V-Stretch biçimindeki DVD başlığını oynatırsanız, lütfen projektör OSD'sindeki biçimi V-Stretch olarak değiştirin.
 - 4:3 biçimindeki DVD başlığını oynatırsanız, lütfen projektör OSD'sindeki biçimi 4:3 olarak değiştirin.
 - Lütfen görüntü biçimini DVD oynatıcınızdaki 16:9 (geniş) en/boy oranı tipi olarak ayarlayın.
- ?** *Görüntü çok küçük veya çok büyük*
- Yansıtılan görüntü boyutunu artırmak veya azaltmak için zum kolunu saat yönüne veya saat yönünün tersine çevirin. (Lütfen 17. sayfaya bakın.)
 - Projektörü ekrana yaklaştırın veya uzaklaştırın.
 - Projektör panelindeki "Menü" düğmesine basıp "Ekran → En/Boy oranı" öğesine gidin. Farklı ayarlar deneyin.
- ?** *Görüntü kenarları eğirdir:*
- Mümkünse, projektörü ekrana ortalanacak şekilde ve ekranın alt kısmının altına gelecek şekilde yeniden konumlandırın.
- ?** *Görüntü ters çevrilmiştir*
- OSD'den "Ekran → Projeksiyon Yönü" öğesini seçin ve projeksiyon yönünü ayarlayın.

EK BİLGİLER

Diğer sorunlar

-  *Projektör, tüm kontrollere yanıt vermeyi durdurur*
- Mümkünse, projektörü kapatın, daha sonra güç kablosunu sökün ve gücü yeniden bağlamadan önce en az 20 saniye bekleyin.

Uzaktan Kumanda Sorunları

-  *Uzaktan kumanda çalışmazsa*
- Uzaktan kumandanın çalışma açısının, projektör üzerindeki kızılötesi alıcısına $\pm 15^\circ$ içinde olduğunu kontrol edin.
 - Uzaktan kumanda ile projektör arasında herhangi bir engel olmadığından emin olun. Projektörün 6 m (19,7 ft) dahiline kadar taşıyın.
 - Pillerin doğru biçimde takıldığından emin olun.
 - Bitmişse pilleri değiştirin.

EK BİLGİLER

Uyarı göstergeleri

Uyarı göstergeleri (aşağıya bakın) yandığında veya yanıp söndüğünde projektör otomatik olarak kapanacaktır:

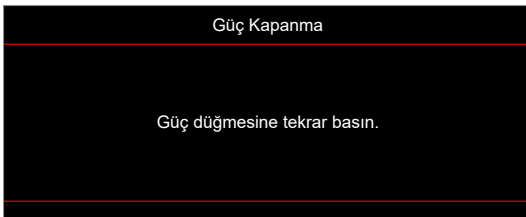
- "Lamba" LED göstergesi kırmızı renkte yanar ve "Güç" göstergesi kırmızı renkte yanıp sönerse.
- "Sıcaklık" LED göstergesi kırmızı renkte yanar ve "Güç" göstergesi kırmızı renkte yanıp sönerse. Bu, projektörün aşırı ısındığını gösterir. Normal koşullar altında, projektör tekrar açılabilir.
- "SICAKLIK" LED göstergesi kırmızı renkte yanıp söner ve "Güç" göstergesi kırmızı renkte yanıp sönerse.

Güç kablosunu projektörden çıkarıp 30 saniye bekleyin ve tekrar deneyin. Uyarı göstergesi yanarsa veya yanıp sönerse, yardım için lütfen en yakın servis merkeziyle iletişime geçin.

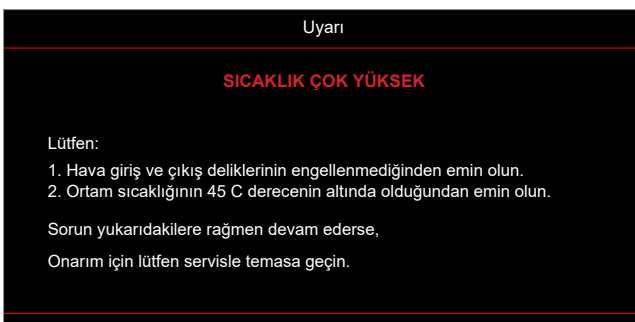
LED Işıklı Mesajlar

Mesaj	Güç LED'i		Sıcaklık-LED'i	Lamba LED'i
	(Kırmızı)	(Mavi)	(Kırmızı)	(Kırmızı)
Bekleme durumu (Giriş güç kablosu)	Sürekli yanma			
Güç açma (Uyarı)		Yanıp sönen (0,5 sn. söner / 0,5 sn. yanar)		
Güç açık ve Lamba yanıyor		Sürekli yanma		
Güç Kapanma (Soğutma)		Yanıp sönen (0,5 sn. söner / 0,5 sn. yanar) Soğutma fanı kapandığında sabit kırmızı ışığa döner.		
Hata (Lamba arızası)	Yanıp sönen			Sürekli yanma
Hata (Fan arızası)	Yanıp sönen		Yanıp sönen	
Hata (Aşırı Sıcaklık)	Yanıp sönen		Sürekli yanma	

- Güç kapalı:



- Sıcaklık uyarısı:



EK BİLGİLER

Teknik Özellikler

Öğe	Açıklama	
Teknoloji	<ul style="list-style-type: none">XGA: Texas Instrument DMD, 0,55" S450 DMDWXGA: Texas Instrument DMD, 0,65" S450 DMD1080p: Texas Instrument DMD, 0,65" S600 DMD	
Yerel çözünürlük	<ul style="list-style-type: none">XGA: 1024 x 768WXGA: 1280 x 8001080p: 1920 x 1080	
Mercek	Atım hızı	<ul style="list-style-type: none">XGA: 1,94~2,16 (60"@2,37m)WXGA: 1,54~1,72 (60"@2,37m)1080p: 1,48~1,62 (61"@2,0m)
	F-durağı	<ul style="list-style-type: none">XGA/WXGA: 2,41~2,531080p: 2,5~2,67
	Odak uzaklığı	<ul style="list-style-type: none">XGA: 21,85~ 24,01mmWXGA: 21,85~ 24,00mm1080p: 12,81~16,74mm
	Yakınlaştırma aralığı	1.1x
Sapma	<ul style="list-style-type: none">XGA: %115 @60", tolerans ±%5WXGA: %100~%112 @60", tolerans ±%51080p: %100 ~%116 @60", tolerans ±%5	
Görüntü boyutu	<ul style="list-style-type: none">XGA/WXGA: 60" genişlikte 2,37m'de optimize edilmiş1080p: 61" genişlikte 2,0m'de optimize edilmiş	
Yansıtma mesafesi	<ul style="list-style-type: none">XGA: 1m ila 11,8m mekanizma hareketi, 1m - 10m optik optimize aralıkWXGA: 1m ila 10m mekanizma hareketi, 1m - 10m optik optimize aralık1080p: 0,8m ila 10m mekanizma hareketi, 1m - 5m optik optimize aralık	
G/Ç'ler	<ul style="list-style-type: none">HDMI 1 (HDMI 1.4b [XGA/WXGA model] / HDMI 2.0 [1080p model])HDMI 2 (HDCP 2.0 [XGA/WXGA model] / HDCP 2.2 [1080p model])Güç USB 5V/1,5A için USB Tipi-ASes Çıkışı 3,5mmRS232	
Renk	1073,4 Milyon renk	
Tarama hızı	<ul style="list-style-type: none">Yatay tarama hızı: 15KHz ~ 140KHzDikey tarama hızı: 24Hz ~ 120Hz	
Hoparlör	15W	
Güç tüketimi	<ul style="list-style-type: none">ECO modu: 89W (tipik) @110VAC; 887W @220VACParlak mod: 140W (tipik) @110VAC; 139W @220VAC	
Giriş akımı	DC 19,5V, 9,23A	
Kurulum yönü	Ön, Arka, Tavan, Arka-üst	
(G x D x Y)	<ul style="list-style-type: none">Ayaksız: 274 x 216 x 108,5 mmAyaklı: 274 x 216 x 114 mm	
Ağırlık	3,0 ±0,2 kg	
Çevre	0~40°C, %80 nem (maks., yoğuşmayan) ortamında çalışma	

Not: Tüm teknik özellikler, bildirim yapılmaksızın değiştirilmeye tabidir.

EK BİLGİLER

Optoma Küresel Ofisleri

Servis veya destek için lütfen yerel ofisiniz ile irtibat kurun.

ABD

Optoma Technology, Inc.
47697 Westinghouse Drive.
Fremont, Ca 94539

☎ 888-289-6786
📠 510-897-8601
✉ services@optoma.com

Kanada

Optoma Technology, Inc.
47697 Westinghouse Drive.
Fremont, Ca 94539

☎ 888-289-6786
📠 510-897-8601
✉ services@optoma.com

Latin Amerika

Optoma Technology, Inc.
47697 Westinghouse Drive.
Fremont, Ca 94539

☎ 888-289-6786
📠 510-897-8601
✉ services@optoma.com

Avrupa

Ünite 1, Ağ 41, Bourne End Mills
Hemel Hempstead, Herts,
HP1 2UJ, Birleşik Krallık
www.optoma.eu
Servis Tel : +44 (0)1923 691865

☎ +44 (0) 1923 691 800
📠 +44 (0) 1923 691 888
✉ service@tsc-europe.com

Benelux BV

Randstad 22-123
1316 BW Almere
The Netherlands
www.optoma.nl

☎ +31 (0) 36 820 0252
📠 +31 (0) 36 548 9052

Fransa

Bâtiment E
81-83 avenue Edouard Vaillant
92100 Boulogne Billancourt, France

☎ +33 1 41 46 12 20
📠 +33 1 41 46 94 35
✉ savoptoma@optoma.fr

İspanya

C/ José Hierro,36 Of. 1C
28522 Rivas VaciaMadrid,
İspanya

☎ +34 91 499 06 06
📠 +34 91 670 08 32

Almanya

Am Nordpark 3
41069 Mönchengladbach
Almanya

☎ +49 (0) 2161 68643 0
📠 +49 (0) 2161 68643 99
✉ info@optoma.de

İskandinavya

Lerpeveien 25
3040 Drammen
Norveç

☎ +47 32 98 89 90
📠 +47 32 98 89 99
✉ info@optoma.no

PO.BOX 9515
3038 Drammen
Norveç

Kore

<https://www.optoma.com/kr/>

Japonya

<https://www.optoma.com/jp/>

Tayvan

<https://www.optoma.com/tw/>

Çin

Room 2001, 20F, Building 4,
No.1398 Kaixuan Road,
Changning District
Shanghai, 200052, China

☎ +86-21-62947376
📠 +86-21-62947375
www.optoma.com.cn

Avustralya

<https://www.optoma.com/au/>

