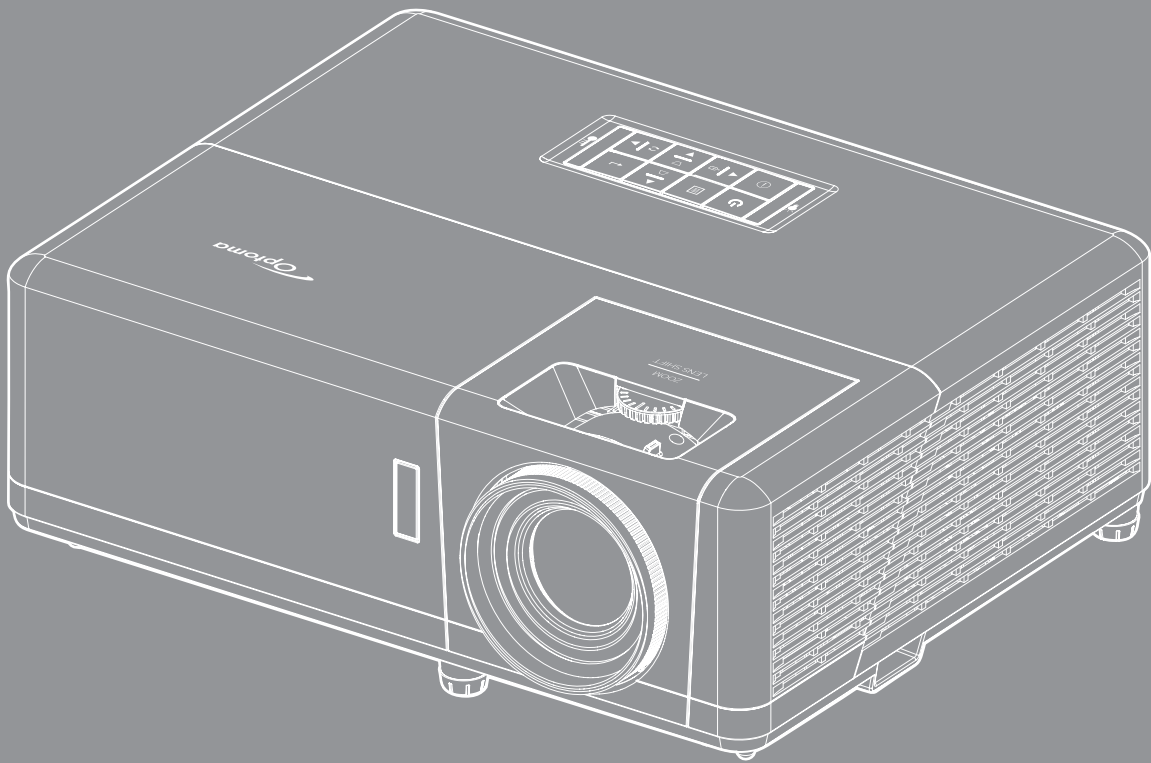


DLP® پروژکتور



۴ ایمنی

۴	دستورالعمل های ایمنی مهم
۵	اطلاعات ایمنی تابش لیزر
۶	حق نسخه برداری
۶	سلب مسئولیت
۶	شناسایی علامت تجاری
۶	FCC
۷	بیانیه تبعیت برای کشورهای اتحادیه اروپا
۷	WEEE

۸ معرفی

۸	نمای کلی جعبه محصول
۸	لوازم جانبی استاندارد
۸	لوازم جانبی اختیاری
۹	نمای کلی محصول
۱۱	اتصال ها
۱۲	صفحه کلید
۱۳	کنترل از راه دور

۱۴ نصب و راه اندازی

۱۴	نصب پروژکتور
۱۸	اتصال منابع به پروژکتور
۱۹	تنظیم تصویر پروژکتور
۲۱	راه اندازی از راه دور

۲۳ استفاده از پروژکتور

۲۳	روشن/خاموش کردن پروژکتور
۲۴	انتخاب منبع ورودی
۲۵	پیمایش و ویژگی های منو
۲۶	مجموعه منوی OSD
۳۴	منوی تنظیمات تصویر نمایش داده می شود
۳۷	منوی نمایش سه بعدی
۳۸	نمایش منوی نسبت ابعادی
۴۳	نمایش منوی ماسک لبه
۴۳	نمایش منوی زوم
۴۳	نمایش منوی جابجایی تصویر
۴۳	نمایش منوی تصحیح هندسی
۴۴	منوی قطع صدا
۴۴	منوی بلندی صدا
۴۴	منوی ورودی صدا
۴۵	منوی تنظیم پخش
۴۵	منوی تنظیم نوع صفحه
۴۵	منوی تنظیمات برق



۴۶ منوی امنیت تنظیمات
۴۶ منوی تنظیمات لینک <i>HDMI</i>
۴۷ منوی تنظیم الگوی آزمایشی
۴۷ راه اندازی منوی تنظیمات راه دور
۴۷ منوی راه اندازی شناسه پروژکتور
۴۷ تنظیم منوی راه اندازی ۱۲ ولت
۴۸ منوی گزینه های تنظیم
۴۹ تنظیم منوی بازنشانی روی صفحه
۴۹ منوی <i>LAN</i> شبکه
۵۰ منوی کنترل شبکه
۵۱ منوی تنظیمات کنترل شبکه
۵۶ منوی اطلاعات

۵۷ نگهداری

۵۷ نصب و تمیز کردن فیلتر گرد و خاک
----	---------------------------------------

۵۸ اطلاعات بیشتر

۵۸ وضوح های سازگار
۶۱ اندازه تصویر و فاصله پخش
۶۴ ابعاد پروژکتور و نصب سقفی
۶۷ کدهای مادون قرمز از راه دور
۶۹ عیب یابی
۷۱ نشانگرهای هشدار
۷۲ مشخصات
۷۳ دفاتر جهانی <i>Optoma</i>

<p>علامت صاعقه با یک پیکان در نوک که درون مثلث متساوی الاضلاع قرار دارد، برای این است که به کاربر اخطار دهد "ولتاژ خطرناک" بدون عایق درون محفظه دستگاه موجود است و قدرت آن به اندازه ای است که خطر برق گرفتگی برای فرد ایجاد نماید.</p>	
<p>علامت تعجب درون مثلث متساوی الاضلاع نشان دهنده اخطار به کاربر در مورد وجود دستورالعمل های مهمی برای کارکرد و نگهداری (سرویس) در دفترچه های همراه دستگاه است.</p>	

لطفاً تمامی هشدارها، اقدامات احتیاطی و اصول نگهداری پیشنهاد شده در این دفترچه راهنمای کاربر را دنبال کنید.

دستورالعمل های ایمنی مهم



• به اشعه نور RG2 خیره نشوید.

مانند هر منبع نور دیگری، به تابش مستقیم نور RG2 IEC 62471-5:2015 خیره نشوید.

• جلوی شکاف های تهویه دستگاه را نگیرید. برای اطمینان از عملکرد صحیح پروژکتور و برای محافظت در برابر گرم شدن بیش از حد دستگاه، توصیه می شود پروژکتور را در محلی نصب کنید که تهویه و گردش هوا در آن مسدود نباشد. به عنوان مثال، پروژکتور را روی میز شلوغ، مبل، تخت خواب و غیره قرار ندهید. پروژکتور را درون فضای بسته ای همچون قفسه کتاب یا کابینت که جریان هوا در آن گردش ندارد، نگذارید.

• برای کاهش احتمال بروز آتش سوزی یا برق گرفتگی، پروژکتور را در معرض باران یا رطوبت قرار ندهید. دستگاه را در نزدیکی منابع گرمایی همچون رادیاتورها، بخاری ها، فر یا هر وسیله دیگری همچون آمپلی فایر که از خود حرارت تولید می کند، نصب نکنید.

• اجازه ندهید اشیاء یا مایعات وارد پروژکتور شوند. آنها می توانند با نقاط دارای ولتاژ بالا تماس پیدا کرده و با برقراری اتصال کوتاه باعث بروز آتش سوزی یا شوک الکتریکی شوند.

• تحت شرایط زیر استفاده نکنید:

– در محیط های شدیداً گرم، سرد یا مرطوب.

(i) اطمینان یابید که دمای محیط مابین ۵ - °C - ۴۰ درجه سلسیوس باشد

(ii) رطوبت نسبی، میزان ۱۰٪ ~ ۸۵٪ است

– در محیط های دارای گرد و خاک بیش از حد.

– نزدیک هر وسیله ای که میدان مغناطیسی قوی تولید می کند.

– در معرض تابش مستقیم آفتاب.

• در صورتی که دستگاه در قسمت بدنه آسیب دیده یا صدمه دیده است، از آن استفاده نکنید. آسیب یا صدمه به دستگاه شامل موارد زیر است (اما به آنها محدود نمی شود):

– دستگاه افتاده باشد.

– سیم برق یا دوشاخه صدمه دیده باشد.

– روی پروژکتور مایعات ریخته باشد.

– پروژکتور در معرض باران یا رطوبت بوده است.

– شیبی به درون پروژکتور افتاده است یا چیزی درون آن شل شده است.

• پروژکتور را روی یک سطح بی ثبات قرار ندهید. ممکن است پروژکتور از روی سطح بیافند و منجر به آسیب شود یا ممکن است پروژکتور آسیب ببیند.

• جلوی نوری را که در هنگام عملیات از لنزهای پروژکتور بیرون می آیند، مسدود نکنید. این نور سبب گرم شدن اجسام می شود، ممکن است آنها را ذوب کند، باعث ایجاد سوختگی یا آتش سوزی شود.

• لطفاً پروژکتور را باز یا قطعات آن را پیاده نکنید، زیرا ممکن است باعث بروز برق گرفتگی شود.

• سعی نکنید خودتان دستگاه را سرویس کنید. باز کردن یا برداشتن پوشش دستگاه ممکن است شما را در معرض ولتاژ خطرناک یا خطرات دیگر قرار دهد. پیش از ارسال دستگاه برای تعمیر، لطفاً با Optoma تماس بگیرید.

• برای مشاهده علائم مربوط به ایمنی، بدنه دستگاه را ببینید.

- دستگاه را تنها پرسنل تعمیرات مجاز باید تعمیر کنند.
- تنها از ضمایم/لوازم فرعی تعیین شده توسط تولید کننده استفاده کنید.
- در طول عملیات به طور مستقیم به لنزهای پروژکتور نگاه نکنید. نور درخشان ممکن است به چشمان شما آسیب وارد کند.
- این پروژکتور خود می تواند منبع نور را تشخیص دهد.
- در هنگام خاموش کردن پروژکتور، لطفاً دقت کنید که چرخه خنک سازی پیش از قطع برق تکمیل شده باشد. ۹۰ ثانیه به پروژکتور فرصت دهید تا خنک شود.
- پیش از تمیز کردن دستگاه، آن را خاموش کرده و دوشاخه را از برق بکشید.
- برای تمیز کردن قسمت نمایشگر، از یک پارچه نرم و مایع شستشوی ضعیف استفاده کنید. از پاک کننده های ساینده، موم یا حلال ها برای تمیز کردن دستگاه استفاده نکنید.
- اگر از دستگاه برای مدت طولانی استفاده نمی کنید، آن را از برق بکشید.
- پروژکتور را در مکان هایی که احتمال لرزش یا برق گرفتگی در آنجا وجود دارد، نصب نکنید.
- با دست های بدون محافظ به لنز دست نزنید.
- قبل از نگهداری، باتری/باتری ها را از کنترل از راه دور بیرون بیاورید. اگر باتری/باتری ها برای مدت طولانی در کنترل از راه دور باقی بمانند، ممکن است نشت کنند.
- در مکان هایی که ممکن است دود ناشی از نفت یا سیگار در آنجا وجود داشته باشد از پروژکتور استفاده نکنید یا پروژکتور را نگهداری نکنید، زیرا ممکن است اثر منفی روی کیفیت عملکرد پروژکتور بگذارد.
- لطفاً دستورالعمل نصب و راه اندازی صحیح پروژکتور را رعایت کنید زیرا نصب غیر استاندارد می تواند بر عملکرد پروژکتور تأثیر بگذارد.
- از یک نوار قدرت و یا محافظ نوسان استفاده کنید. زیرا قطع برق و افت توان برق می تواند همه دستگاه ها را خراب کند.

اطلاعات ایمنی تابش لیزر

- این دستگاه به عنوان محصول لیزری کلاس ۱ - گروه ریسک ۲ از IEC 60825-1:2014 گروه بندی شده است
- این دستگاه به عنوان دستگاه کلاس 3R از IEC 60825-1:2007 گروه بندی شده است و از CFR 1040.10 21 و 1040.11 تبعیت می کند بجز مواردی که پیروی اعلامیه شماره ۵۰ به تاریخ ۲۴ ژوئن ۲۰۰۷ نیستند.
- مانند هر منبع نور دیگری، به تابش مستقیم نور IEC 62471-5:2015 RG2 خیره نشوید.

IEC 60825-1:2014, EN 60825-1:2014+A11:2021, EN 50689:2021 CLASS 1 CONSUMER LASER PRODUCT RISK GROUP 2, Complies with 21 CFR 1040.10 and 1040.11 except for conformance as a Risk Group 2 LIP as defined in IEC 62471-5:Ed.1.0. For more information see Laser Notice No. 57, dated May 8, 2019.
IEC 60825-1:2014 等級1雷射產品RG2危險等級
IEC 60825-1:2014 1类激光产品RG2危险等级

- محصول لیزری کلاس 3R - از تابش مستقیم نور به چشم خودداری کنید
- وقتی پروژکتور را روشن می کنید، بررسی کنید هیچکس در محدوده پخش به لنز نگاه نکند.
- همه اجسام (نره بین و سایر موارد) را از معرض مسیر نور پروژکتور خارج کنید. مسیر نور پخش شده از لنز گسترده است، بنابراین هرگونه جسم غیرطبیعی که بتواند مسیر نور لنز را منحرف کند از مسیر خارج کنید، در غیر اینصورت نتایج غیرقابل پیش بینی مثل جراحت به چشم یا آتش سوزی روی می دهد.
- هرگونه عملیات یا اصلاحاتی که به طور کامل بر اساس دستورالعمل های عنوان شده در راهنمای کاربر نباشند، ممکن است باعث شود در معرض تابش خطرناک نور لیزر قرار بگیرید.
- از جدا کردن قطعات یا باز کردن پروژکتور خودداری کنید زیرا این امر باعث می شود به خاطر قرار گرفتن در معرض تابش نور لیزر دچار آسیب شوید.
- وقتی پروژکتور روشن است به اشعه نور آن خیره نشوید. این نور ممکن است باعث ایجاد آسیب دائمی در چشمتان شود.
- اگر از روش مناسب برای کنترل، تنظیم یا عملکرد دستگاه پیروی نکنید ممکن است به خاطر قرار گرفتن در معرض تابش نور لیزر دچار آسیب شوید.

اعلامیه مربوط به لیزر

- IEC 60825-1:2014: محصول لیزری کلاس ۱ - گروه ریسک ۲.
- این دستگاه برای استفاده به عنوان دستگاه لیزر مصرف کننده ساخته شده است و از EN 50689:2021 تبعیت می کند.
- دستگاه لیزر مصرف کننده کلاس ۱

EN 50689:2021

حق نسخه برداری

این نشریه، از جمله تمام عکس ها، تصاویر و نرم افزار، تحت حفاظت قوانین حق تکثیر بین المللی قرار دارد، و تمام حقوق آن محفوظ است. این راهنما، یا هر یک از مطالب مندرج در آن، را نمی توان بدون اخذ رضایت کتبی از نویسنده تکثیر کرد.

© حق تکثیر ۲۰۱۹

سلب مسئولیت

اطلاعات موجود در این سند می تواند بدون اطلاع قبلی تغییر کند. سازنده هیچگونه مسئولیتی در قبال ارائه یا تضمین محتویات آن بر عهده ندارد و به ویژه از هر گونه ضمانت ضمنی تجاری بودن یا تناسب آن با یک هدف خاص سلب مسئولیت می کند. سازنده از حق تجدید نظر این نشریه و اعمال تغییرات گاه به گاه در محتویات آن برخوردار است بدون اینکه ملزم باشد افراد را از چنین تجدیدنظر یا تغییراتی مطلع سازد.

شناسایی علامت تجاری

Kensington یک علامت تجاری ثبت شده آمریکا برای شرکت برند ACCO با ثبت مجاز و برنامه های در حال بررسی در سایر کشورها در سراسر جهان می باشد.

HDMI، HDMI Logo و High-Definition Multimedia Interface، مارک های تجاری یا مارک های تجاری ثبت شده HDMI Licensing LLC در ایالات متحده آمریکا و سایر کشورها هستند.

DLP Link، DLP® و لوگوی DLP علامت تجاری ثبت شده Texas Instruments هستند و BrilliantColor™ علامت تجاری Texas Instruments است.

MHL، Mobile High-Definition Link و لوگوی MHL علامت تجاری یا علائم تجاری ثبت شده شرکت MHL Licensing, LLC هستند.

سایر نام های محصول که در این راهنما از آنها استفاده شده است، اموال مالکان مربوطه آنها بوده و شناخته شده هستند.

FCC

این دستگاه تست شده و نتایج نشان داده است که با محدودیت های موجود برای دستگاه های دیجیتالی کلاس B عنوان شده در بخش ۱۵ از قوانین FCC مطابقت دارد. محدودیت های یاد شده برای ایجاد ایمنی مناسب در برابر مداخله زیان بخش برای نصب خانگی وضع شده اند. این دستگاه انرژی فرکانس رادیویی را تولید، استفاده و پخش می کند و در صورتی که طبق دستورالعمل ارائه شده نصب و استفاده نگردد، ممکن است برای دستگاه های رادیویی مداخله زیان بخش تولید کند.

با این حال، ضمانتی وجود ندارد که در صورت نصب درست هم مداخله صورت نگیرد. در صورتی که دستگاه مداخله زیان بخش برای رادیو و تلویزیون تولید کند که می توان آن را با خاموش و روشن کردن مجدد دستگاه مشخص کرد، توصیه می شود مداخله را با استفاده از یک یا چند راه حل زیر بر طرف نماید:

- جهت آنتن دستگاه را عوض کنید یا در مکان دیگری قرار دهید.
- فاصله میان دستگاه و دریافت کننده را افزایش دهید.
- دستگاه را به پریزی وصل کنید که مدار آن با مدار پریزی که دریافت کننده به آن متصل است، متفاوت باشد.
- برای راهنمایی با فروشنده یا تعمیر کار ماهر رادیو و تلویزیون مشورت کنید.

اخطار: کابل های محافظت شده

به منظور رعایت قوانین FCC، تمامی اتصالات به دستگاههای دیگر باید با استفاده از کابل های محافظت شده صورت گیرد.

احتیاط

ایجاد تغییرات و اصلاحاتی که به تایید شرکت سازنده نرسیده باشد، اختیار کاربر در استفاده از پروژکتور را که بر اساس Federal Communications Commission به او داده شده است، از او سلب می کند.

شرایط استفاده

این دستگاه با بخش ۱۵ قوانین FCC مطابقت دارد. استفاده از دستگاه با پذیرش شرایط زیر امکان پذیر است:

- ۱- دستگاه نباید باعث بروز مداخله زیان بخش شود و
- ۲- این دستگاه باید هر گونه مداخله ای را بپذیرد؛ از جمله مداخله ای که باعث بروز عملکرد ناخوشایند شود.

اخطار: کاربران در کانادا

این دستگاه دیجیتال کلاس B از قوانین Canadian ICES-003 تبعیت می کند.

Remarque à l'intention des utilisateurs canadiens

Cet appareil numérique de la classe B est conforme à la norme NMB-003 du Canada.

بیانیه تبعیت برای کشورهای اتحادیه اروپا

- دستورالعمل EMC 2014/30/EU (شامل اصلاحات)
- دستورالعمل ولتاژ پایین EU/2014/35
- EU/53/2014 قرمز (اگر دستگاه دارای عملکرد RF باشد)

WEEE

دستورالعمل دفع

برای دور انداختن، دستگاه را به سطل زباله نیندازید. برای به حداقل رساندن آلودگی و محافظت هر چه بیشتر از محیط زیست، لطفاً دستگاه را بازیافت کنید.

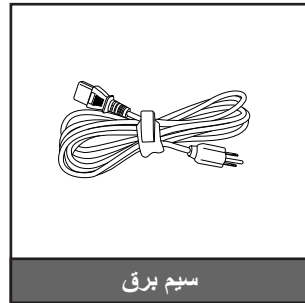
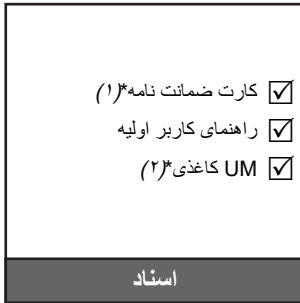


نمای کلی جعبه محصول

با دقت بسته بندی را باز کنید و مطمئن شوید که تمام موارد فهرست شده در زیر در قسمت لوازم جانبی استاندارد را دارید. برخی از موارد در قسمت لوازم جانبی اختیاری ممکن است بسته به مدل، مشخصات و منطقه خرید شما موجود نباشند. لطفاً موضوع را با محل خرید خود بررسی کنید. برخی از لوازم جانبی ممکن است در منطقه های مختلف متفاوت باشند.

کارت ضمانت فقط در برخی مناطق خاص عرضه می شود. لطفاً برای دریافت اطلاعات بیشتر، با فروشنده خود تماس بگیرید.

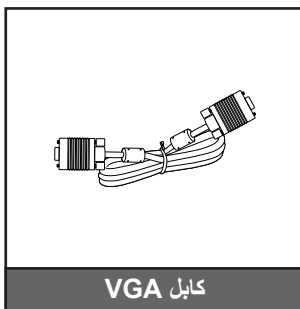
لوازم جانبی استاندارد



توجه:

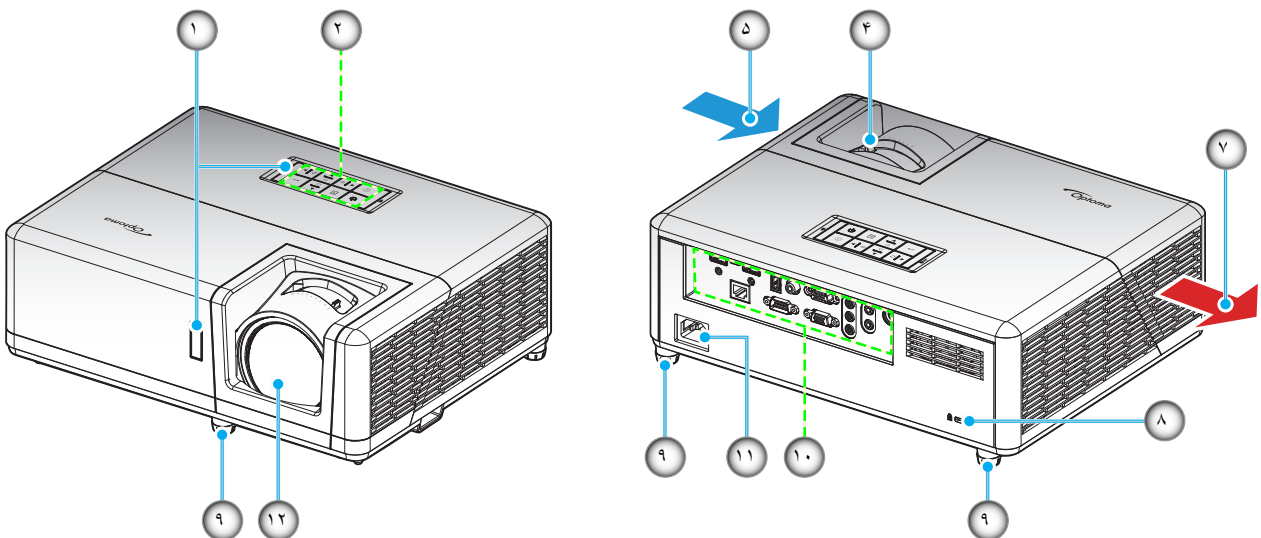
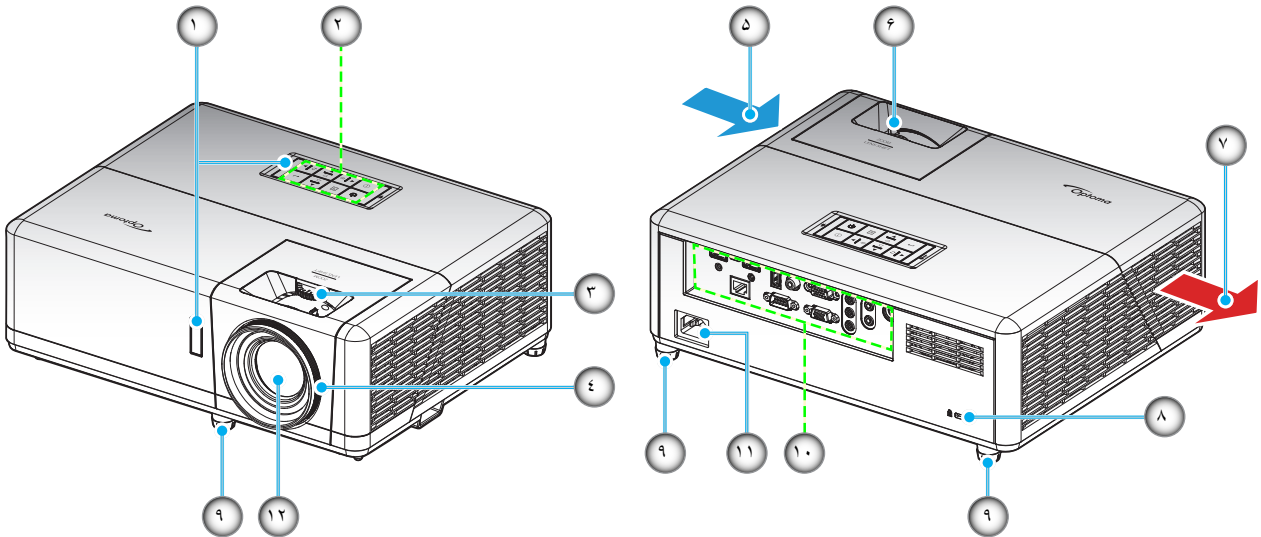
- کنترل از راه دور همراه با باتری ارائه می شود.
- * (۱) برای کسب اطلاعات درباره ضمانت نامه اروپایی از وبسایت www.optoma.com دیدن کنید.
- * (۲) فقط برای مناطق آسیایی قابل استفاده است.

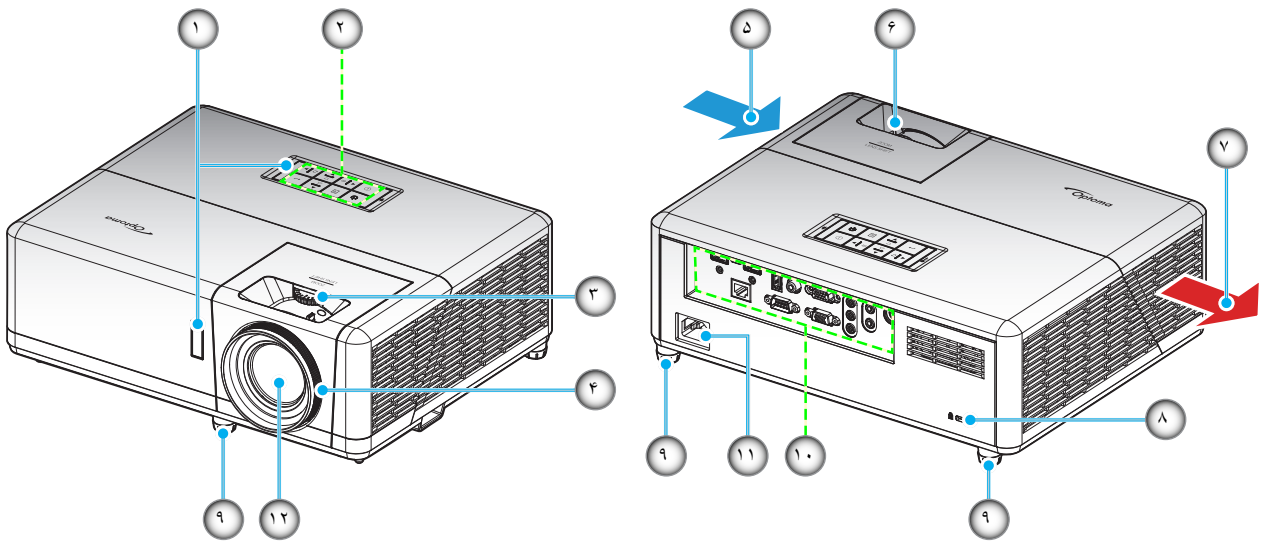
لوازم جانبی اختیاری



توجه:

- بسته به مدل، مشخصات و منطقه، لوازم جانبی های اختیاری متفاوت هستند.
- * (۳) فقط برای آمریکا و مناطق آسیایی قابل استفاده است.

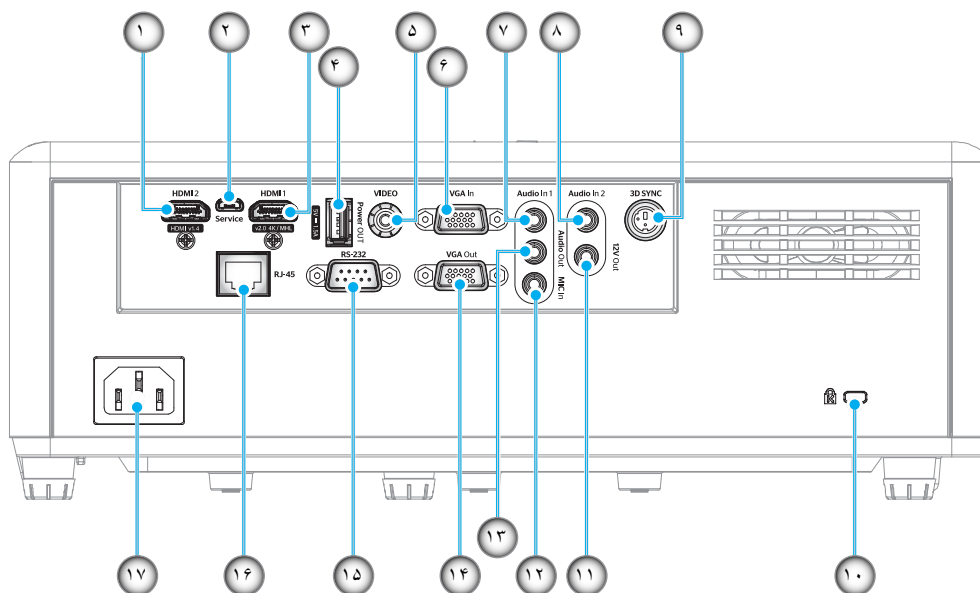




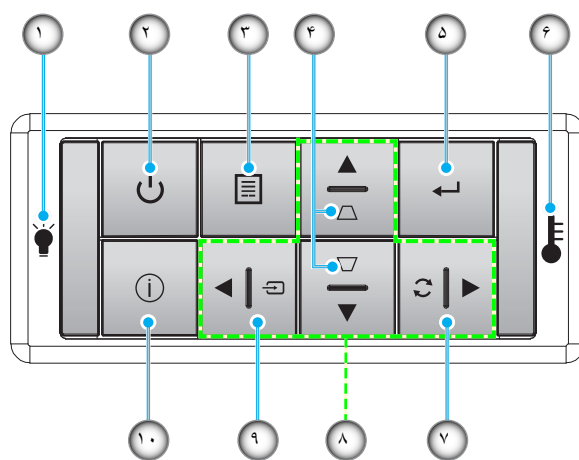
توجه:

- قسمت های ورودی و خروجی پروژکتور را مسدود نکنید.
- وقتی از پروژکتور در یک فضای بسته استفاده می کنید، حداقل ۳۰ سانتی متر فضا در اطراف قسمت های ورودی و خروجی در نظر بگیرید.

مورد	تعداد	مورد	تعداد
تهویه (خروجی)	-۷	گیرنده های مادون قرمز	-۱
پورت قفل Kensington™	-۸	صفحه کلید	-۲
پایه تنظیم شیب	-۹	پیچ جابجایی لنز	-۳
محل اتصالات ورودی/خروجی	-۱۰	حلقه فوکوس/اهرم فوکوس	-۴
محل اتصال برق	-۱۱	تهویه (ورودی)	-۵
لنز	-۱۲	اهرم زوم	-۶

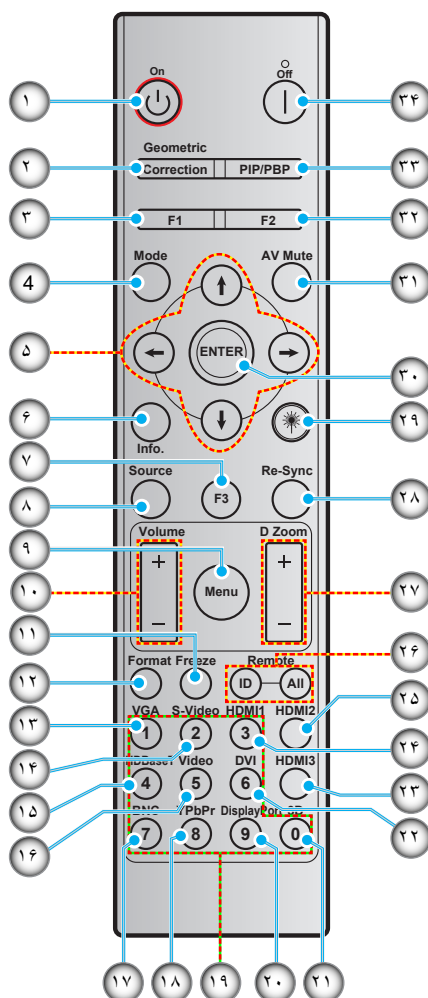


مورد	تعداد	مورد	تعداد
Kensington™ قفل	-۱۰	رابط HDMI 2	-۱
رابط خروجی ۱۲ ولت	-۱۱	رابط Micro USB	-۲
رابط MIC In	-۱۲	رابط HDMI 1/ MHL	-۳
رابط خروجی صدا	-۱۳	رابط خروجی USB (۵ ولت=۱,۵ آمپر)	-۴
رابط خروجی VGA	-۱۴	رابط ویدیو	-۵
رابط RS-232	-۱۵	رابط VGA In	-۶
رابط RJ-45	-۱۶	رابط ورودی صدای ۱	-۷
محل اتصال برق	-۱۷	رابط ورودی صدای ۲	-۸
		رابط همگامسازی سه بعدی	-۹



مورد	تعداد	مورد	تعداد
چراغ درجه حرارت	-۶	لامپ LED	-۱
انطباق مجدد	-۷	دکمه روشن-خاموش / چراغ LED روشن-خاموش	-۲
کلیدهای انتخاب چهارجهتی	-۸	فهرست	-۳
منبع ورودی تصویر	-۹	تنظیم انحراف تصویر	-۴
اطلاعات	-۱۰	تایید	-۵

کنترل از راه دور



مورد	تعداد	مورد	تعداد
YPbPr (پشتیبانی نمی شود)	-۱۸	روشن	-۱
صفحه کلید عددی (۰ تا ۹)	-۱۹	تصحیح هندسی	-۲
پورت نمایش (پشتیبانی نمی شود)	-۲۰	دکمه تابع (F1) (قابل تعیین)	-۳
سه بعدی	-۲۱	حالت	-۴
DVI (پشتیبانی نمی شود)	-۲۲	کلیدهای انتخاب چهارجهتی	-۵
HDMI3 (پشتیبانی نمی شود)	-۲۳	اطلاعات	-۶
HDMI1	-۲۴	دکمه تابع (F3) (قابل تعیین)	-۷
HDMI2	-۲۵	منبع ورودی تصویر	-۸
شناسه راه دور / همه از راه دور	-۲۶	فهرست	-۹
بزرگ نمایی دیجیتال +/-	-۲۷	درجه صدا - / +	-۱۰
انطباق مجدد	-۲۸	بی حرکت	-۱۱
لیزر (پشتیبانی نمی شود)	-۲۹	فرمت (نسبت ابعاد تصویر)	-۱۲
تایید	-۳۰	VGA	-۱۳
حذف تصویر	-۳۱	S-Video (پشتیبانی نمی شود)	-۱۴
دکمه تابع (F2) (قابل تعیین)	-۳۲	HDBase-T (پشتیبانی نمی شود)	-۱۵
PIP/PBP (پشتیبانی نمی شود)	-۳۳	ویدئو	-۱۶
خاموش/روشن	-۳۴	BNC (پشتیبانی نمی شود)	-۱۷

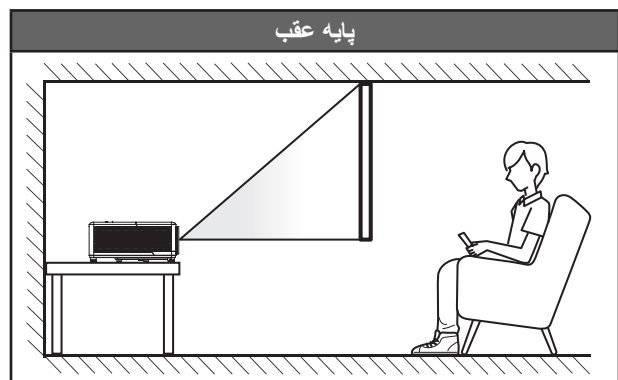
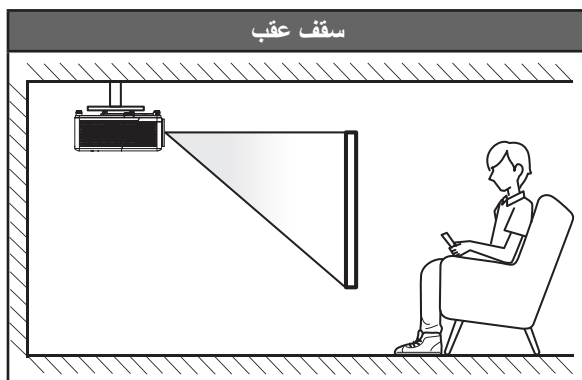
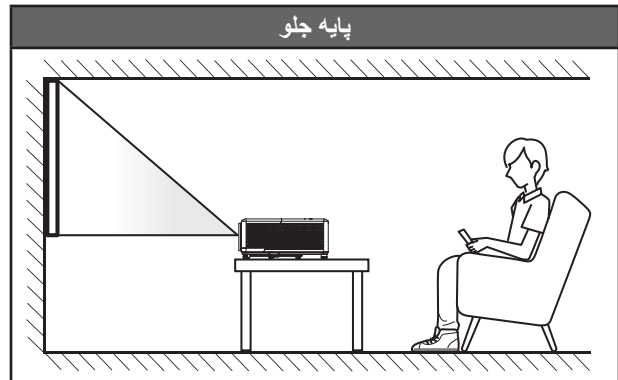
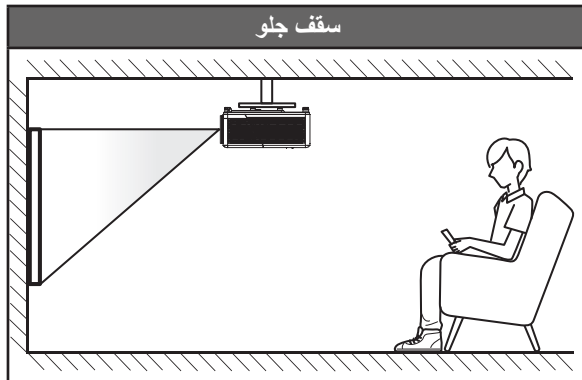
توجه: برخی از کلیدها ممکن است برای مدل هایی که از این ویژگی ها پشتیبانی نمی کنند، عملکردی نداشته باشند.

نصب و راه اندازی

نصب پروژکتور

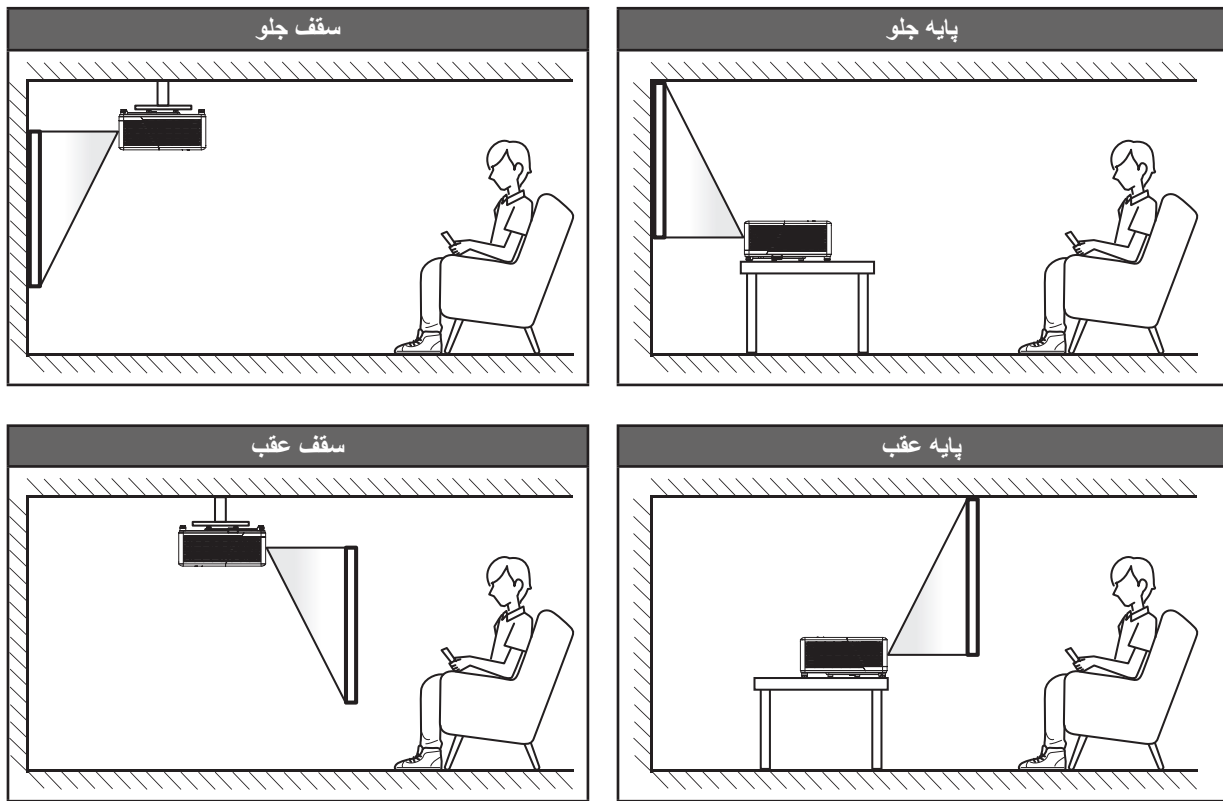
پروژکتور شما طوری طراحی شده است تا در یکی از چهار موقعیت احتمالی نصب شود. طرح اتاق شما یا اولویت شخصی شما مشخص می شود که کدام محل را برای نصب انتخاب کنید. اندازه و موقعیت صفحه نمایش خود، محل خروجی برق مناسب، و نیز محل و فاصله بین پروژکتور و بقیه تجهیزات خود را در نظر بگیرید.

مدل 1080p/WXGA/WUXGA



نصب و راه اندازی

مدل 1080p Short Throw



پروژکتور باید به طور صاف روی یک سطح و با زاویه ۹۰ درجه / عمود بر صفحه نمایش قرار گیرد.

- برای نحوه تعیین محل پروژکتور برای اندازه صفحه مشخص شده به جدول فاصله در صفحه های ۶۱-۶۳ مراجعه کنید.
 - برای نحوه تعیین اندازه صفحه برای اندازه صفحه مشخص شده به جدول فاصله در صفحه های ۶۱-۶۳ مراجعه کنید.
- توجه:** هرچه پروژکتور از صفحه دورتر باشد، اندازه صفحه پخش شده افزایش میابد و انحراف عمودی نیز بر همین اساس بیشتر خواهد شد.

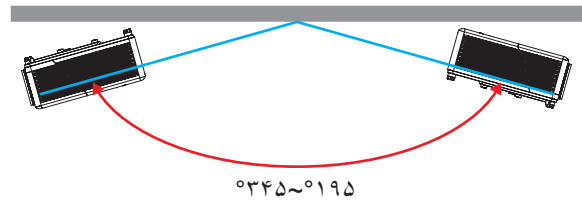
مهم!

به غیر از نصب بالای پایه یا روی سقف، در جهات دیگر از پروژکتور استفاده نکنید. پروژکتور باید افقی بوده و به سمت جلو/عقب یا چپ/راست خم نشده باشد. هر جهت دیگری باعث نقض ضمانت نامه می شود و ممکن است طول عمر منبع نور پروژکتور یا پروژکتور را کوتاه کند. برای دریافت راهنمایی درباره نصب غیر استاندارد، لطفاً با Optoma تماس بگیرید.

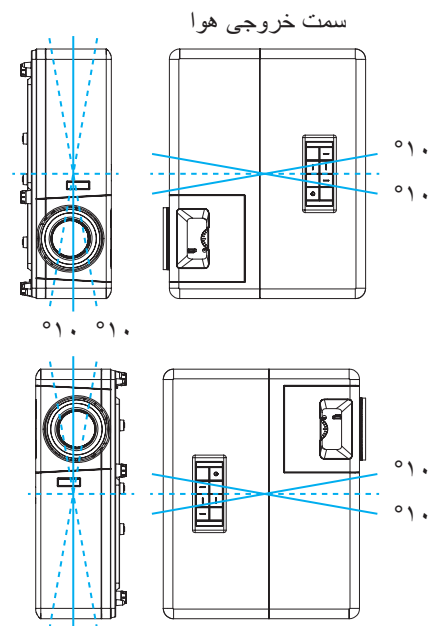
نصب و راه اندازی

نکاتی در مورد نصب پروژکتور

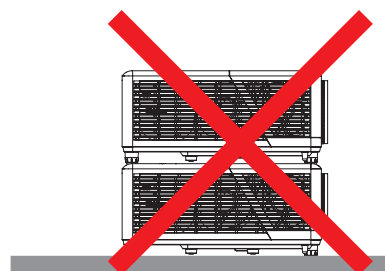
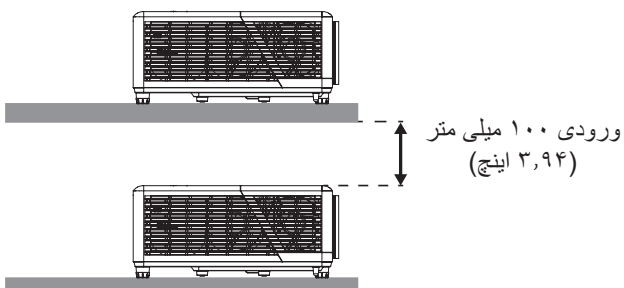
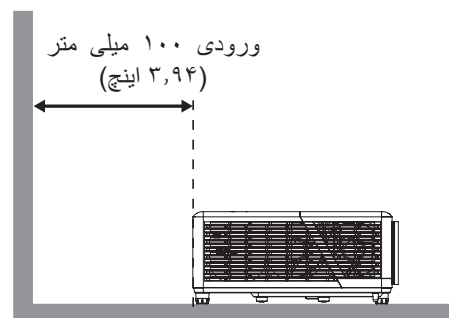
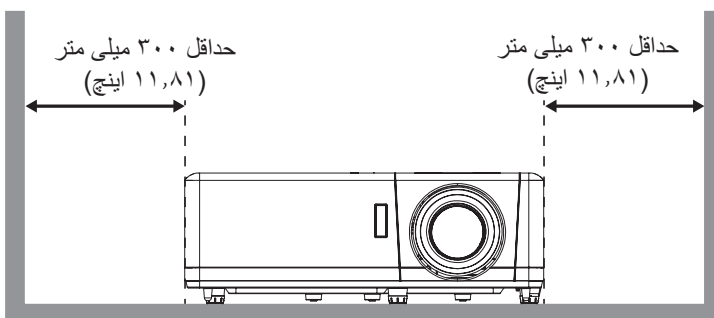
توجه: روشنایی پروژکتور به ۷۰٪ لومن کاهش میابد و پنکه با توان کامل کار می کند.



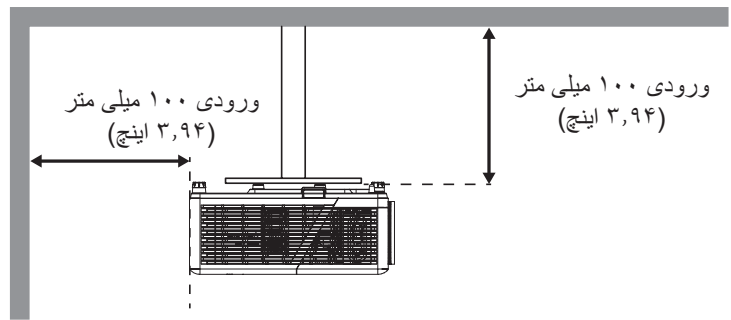
• حالت پرتره



• حداقل ۳۰ سانتی متر فاصله در اطراف منفذ خروج هوا در نظر بگیرید.



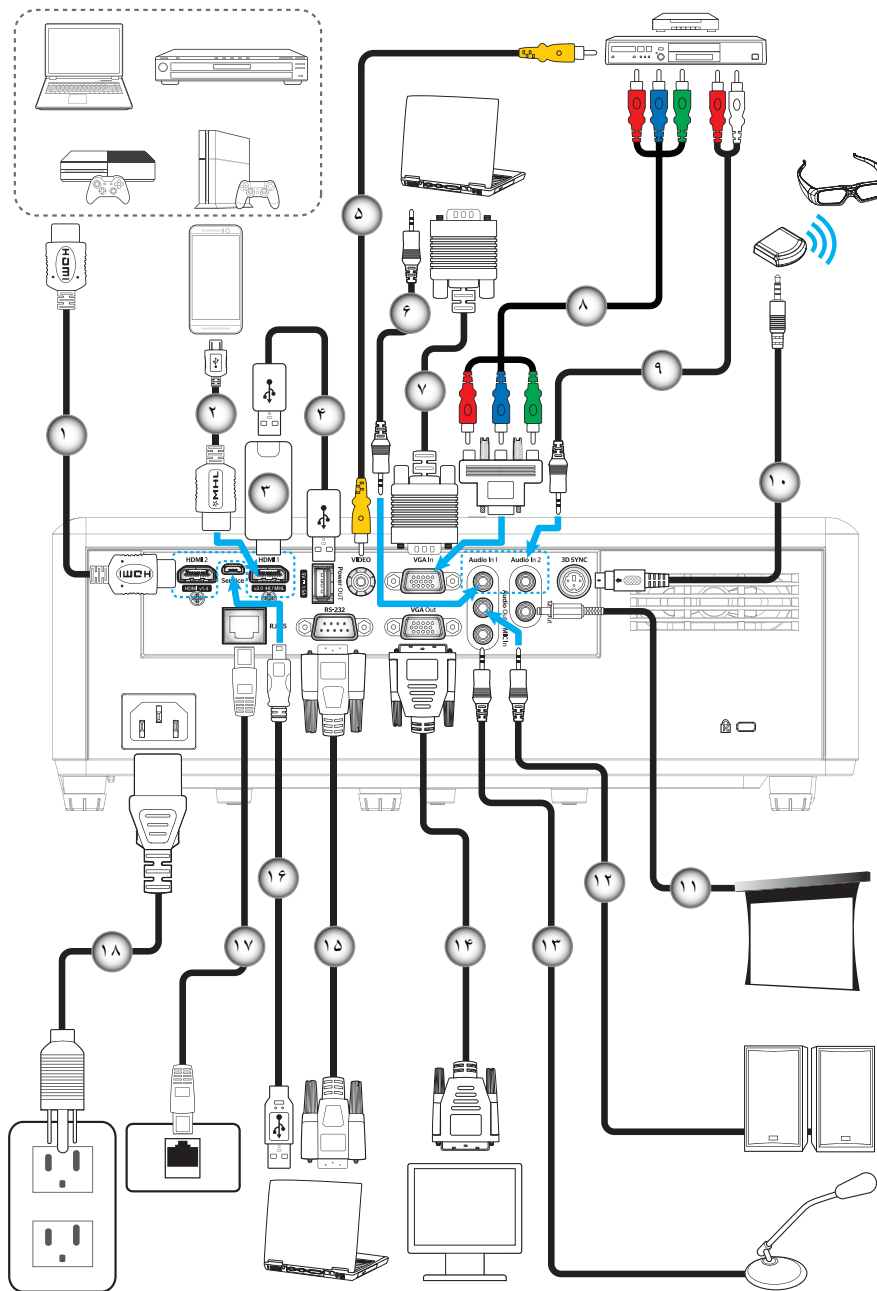
نصب و راه اندازی



- مطمئن شوید که منافذ ورود هوا، هوای گرم خارج شده از منفذ خروجی را دوباره به داخل نمی کشند.
- هنگام استفاده از پروژکتور در محیط بسته، مطمئن شوید که دمای هوای محیط بسته از دمای کاری پروژکتور در هنگام کار تجاوز نکند و منافذ ورود و خروج هوا مسدود نشده باشند.
- همه محوطه‌ها باید ارزیابی گرمایی تایید شده را پشت سر بگذارند تا اطمینان حاصل شود که پروژکتور، هوای خروجی را دوباره به داخل نمی کشد، زیرا این کار باعث می شود حتی اگر دمای محوطه در محدوده دمای عملیاتی مورد تایید باشد، دستگاه خاموش شود.

نصب و راه اندازی

اتصال منابع به پروژکتور



مورد	تعداد	مورد	تعداد
کابل امیتر ۳ بعدی	-۱۰	کابل HDMI	-۱
فیش برق مستقیم ۱۲ ولت	-۱۱	کابل MHL	-۲
کابل خروجی صدا	-۱۲	دانگل HDMI	-۳
کابل میکروفون	-۱۳	کابل برق USB	-۴
کابل خروجی VGA	-۱۴	سیم ویدیو	-۵
کابل RS232	-۱۵	کابل ورودی صدا	-۶
کابل USB	-۱۶	کابل ورودی VGA	-۷
کابل RJ-45	-۱۷	کابل مولفه RCA	-۸
سیم برق	-۱۸	کابل ورودی صدا	-۹

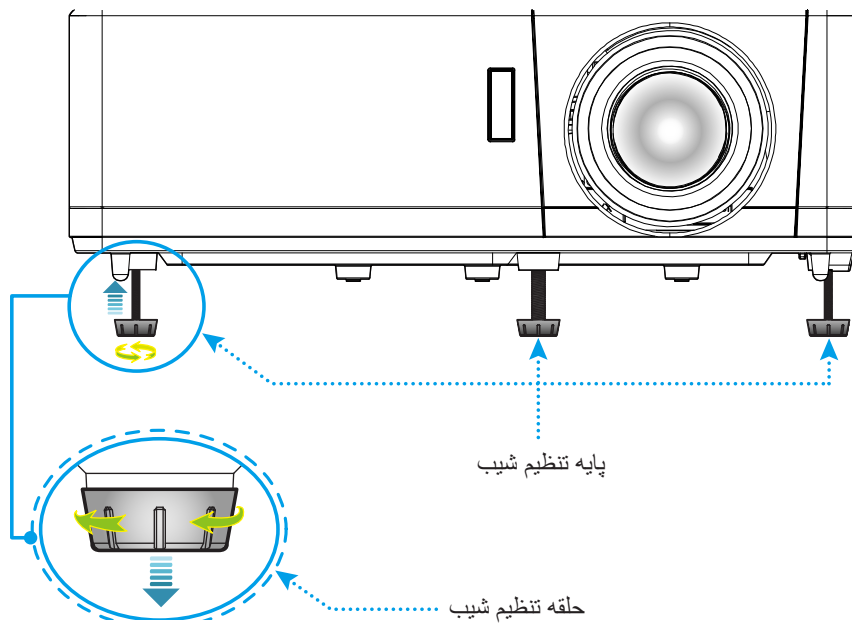
نصب و راه اندازی

تنظیم تصویر پروژکتور

ارتفاع تصویر

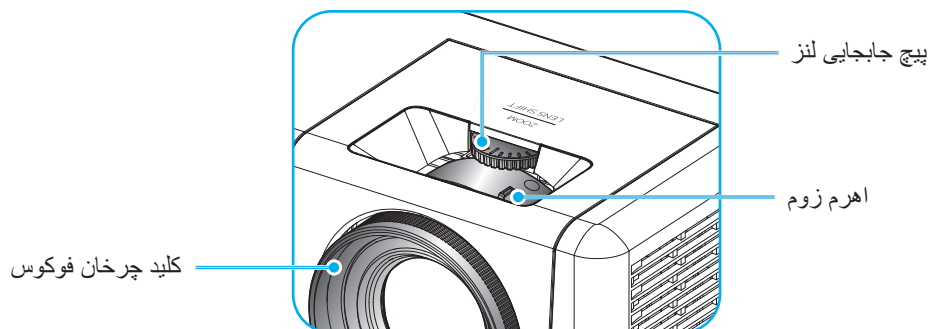
برای تنظیم ارتفاع تصویر، پروژکتور با پایه بالا برنده مجهز است.

- ۱- پایه قابل تنظیم که می خواهید تغییر دهید، در قسمت زیر پروژکتور پیدا کنید.
- ۲- پایه قابل تنظیم را در جهت عقربه های ساعت یا خلاف آن بچرخانید تا پروژکتور بالا یا پایین برود.

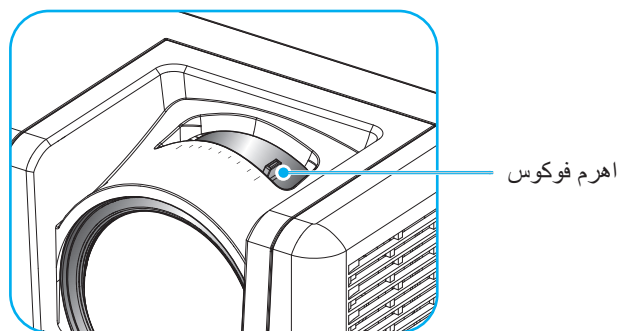


زوم، تغییر لنز و فوکوس

- برای تنظیم اندازه تصویر، اهرم بزرگنمایی را در جهت عقربه های ساعت یا خلاف آن بچرخانید تا اندازه تصویر نمایش داده شده توسط پروژکتور افزایش یا کاهش یابد.
- برای تنظیم موقعیت تصویر، پیچ جابجایی لنز را در جهت یا خلاف جهت حرکت عقربه های ساعت بچرخانید تا محل تصویر پخش شده به صورت عمودی تنظیم شود.
- برای تنظیم فوکوس، حلقه فوکوس/اهرم فوکوس را در جهت یا خلاف جهت حرکت عقربه های ساعت بچرخانید تا زمانی که تصویر شفاف و قابل مشاهده شود.

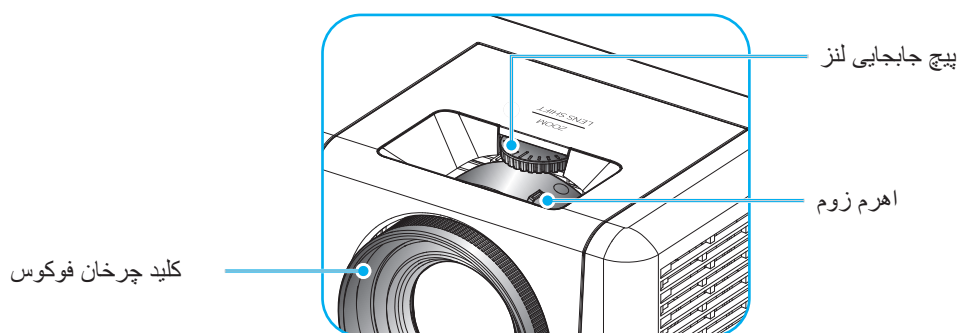


مدل 1080p/WXGA



اهرم فوکوس

مدل 1080p Short Throw



پیچ جابجایی لنز

اهرم زوم

کلید چرخان فوکوس

مدل WUXGA

توجه: مدل 1080p Short Throw از عملکردهای زوم و جابجایی لنز پشتیبانی نمی کند.

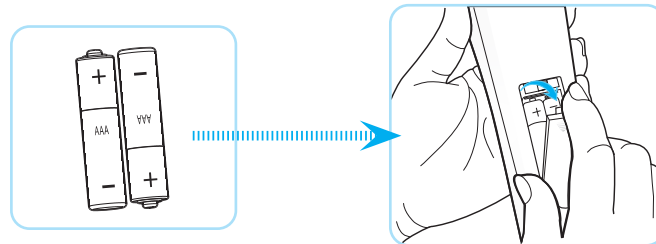
نصب و راه اندازی

راه اندازی از راه دور

نصب / تعویض باتری ها

دو باتری سایز AAA برای کنترل از راه دور ارائه می شود.

- ۱- پوشش باتری موجود در پشت کنترل از راه دور را جدا کنید.
- ۲- همانطور که نشان داده شده است، باتری AAA را در محفظه باتری قرار دهید.
- ۳- پوشش پشتی روی کنترل از راه دور را تعویض کنید.



توجه: فقط با همان نوع باتری یا باتری های مشابه تعویض کنید.

احتیاط

استفاده نامناسب از باتری ها می تواند سبب نشت شیمیایی یا انفجار شود. دستورالعمل های زیر را دنبال کنید.

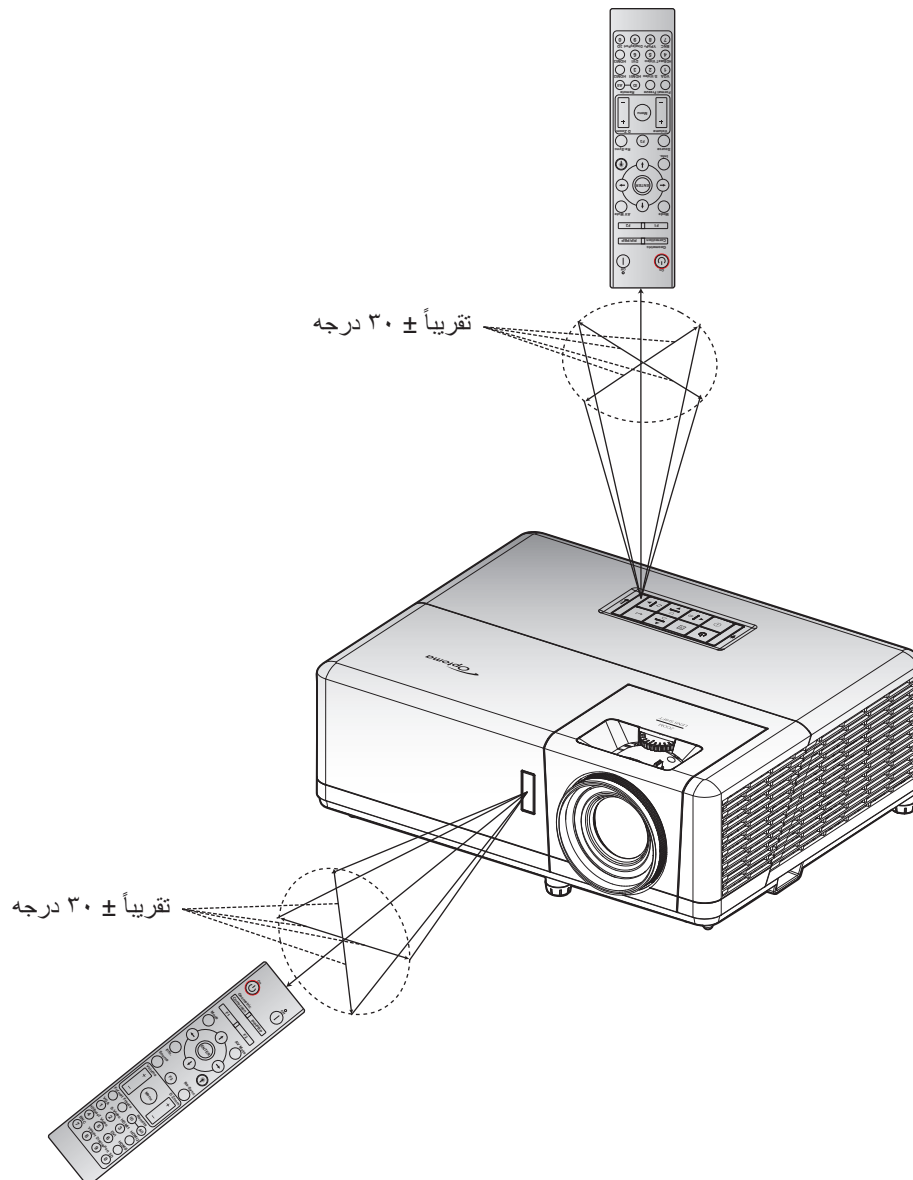
- باتری هایی از نوع مختلف را با یکدیگر ترکیب نکنید. انواع مختلف باتری دارای مشخصات متفاوتی هستند.
- از باتری های کهنه و نو همراه با یکدیگر استفاده نکنید. ترکیب باتری های قدیمی و جدید می تواند طول عمر باتری های جدید را کوتاه کرده یا سبب ایجاد نشت مواد شیمیایی در باتری های قدیمی شود.
- به محض خالی شدن باتری ها، آنها را بیرون بیاورید. مواد شیمیایی که از باتری ها بیرون می ریزند با پوست تماس برقرار می کنند و ممکن است سبب ایجاد دانه هایی بر روی پوست شوند. در صورت مشاهده نشت مواد شیمیایی، با کمک یک پارچه به طور کامل آن را پاک کنید.
- باتری های ارائه شده با این دستگاه ممکن است بسته به شرایط نگهداری از طول عمر کمتری برخوردار باشند.
- اگر برای مدت زمان طولانی نمی خواهید از کنترل از راه دور استفاده کنید، باتری ها را بیرون بیاورید.
- هنگامی که باتری را دور می اندازید، از قوانین موجود در آن منطقه یا کشور تبعیت کنید.

نصب و راه اندازی

برد مؤثر

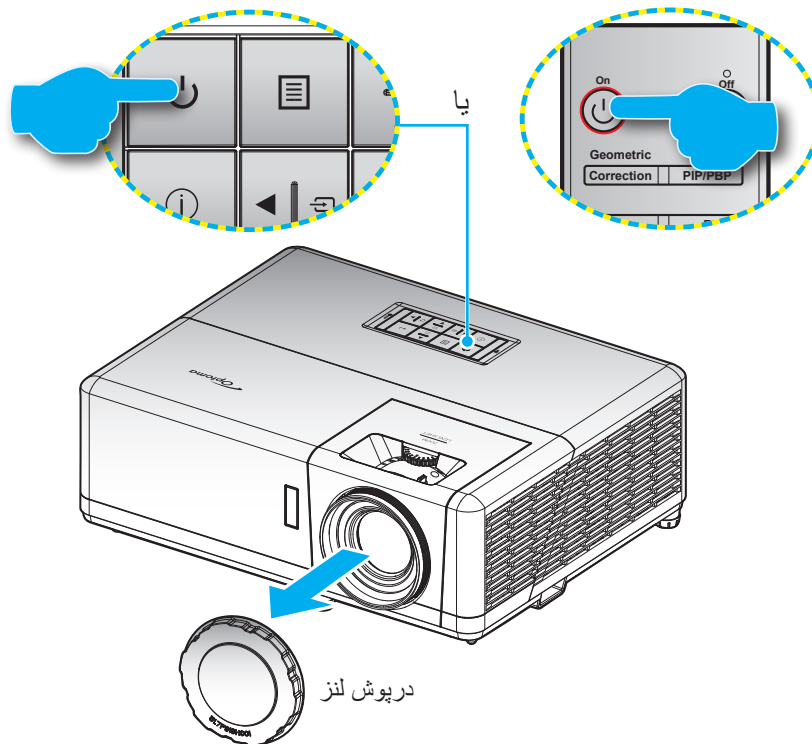
حسگر کنترل از راه دور مادون قرمز (IR) در قسمت کنار و بالای پروژکتور قرار دارد. مطمئن شوید که کنترل از راه دور را در یک زاویه بین ۶۰ درجه عمود بر حسگر کنترل از راه دور IR نگه داشته اید تا بتواند به درستی کار کند. فاصله بین کنترل از راه دور و حسگر نباید بیشتر از ۱۲ متر (~۳۹,۴ فوت) باشد.

- مطمئن شوید که مانعی بین کنترل از راه دور و حسگر IR پروژکتور وجود ندارد زیرا ممکن است مانع دریافت پرتوی مادون قرمز شود.
- مطمئن شوید که فرستنده مادون قرمز کنترل از راه دور در معرض نور مستقیم خورشید یا لامپ های فلورسنت نیستند.
- لطفاً دستگاه کنترل از راه دور را دور از لامپ های فلورسنت با فاصله ای بیش از ۲ متر قرار دهید، زیرا در غیر این صورت ممکن است دستگاه کنترل از راه دور خراب شود.
- اگر کنترل از راه دور به لامپ های فلورسنت نوع-اینورتر نزدیک باشد، ممکن است گاهی اوقات کار نکند.
- اگر کنترل از راه دور و پروژکتور با یکدیگر فاصله بسیار کمی داشته باشند، کنترل از راه دور ممکن است کار نکند.
- وقتی شما کنترل از راه دور را رو به صفحه نمایش می گیرید، فاصله مؤثر بین کنترل از راه دور تا صفحه نمایش کمتر از ۵ متر است و در این فاصله پرتوهای IR به پروژکتور باز می گردند. با این حال، برد مؤثر ممکن است بسته به صفحه های نمایش تغییر کند.



استفاده از پروژکتور

روشن/خاموش کردن پروژکتور



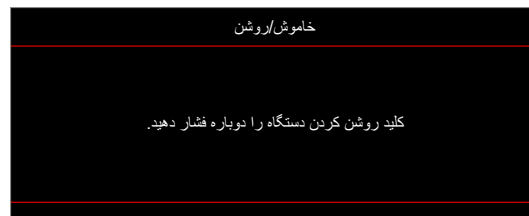
روشن

- ۱- درپوش لنز را بردارید.
- ۲- سیم برق و کابل سیگنال/منبع را به درستی متصل کنید. پس از اتصال، چراغ LED روشن-خاموش به رنگ قرمز در می آید.
- ۳- با فشردن **(I)** از روی صفحه کلید یا کنترل از راه دور، پروژکتور را روشن کنید.
- ۴- یک صفحه شروع به کار بعد از مدت تقریبی ۱۰ ثانیه نمایش داده می شود و چراغ روشن/خاموش کردن به رنگ آبی چشمک می زند.

توجه: دفعه اول که پروژکتور را روشن می کنید، از شما خواسته می شود زبان دلخواه، جهت پخش و سایر تنظیمات را انتخاب کنید.

کلید خاموش کردن دستگاه

- ۱- با فشار دادن **(I)** روی پروژکتور یا صفحه کلید یا **(I)** از روی کنترل از راه دور، پروژکتور را خاموش کنید.
- ۲- پیام زیر نمایش داده خواهد شد:




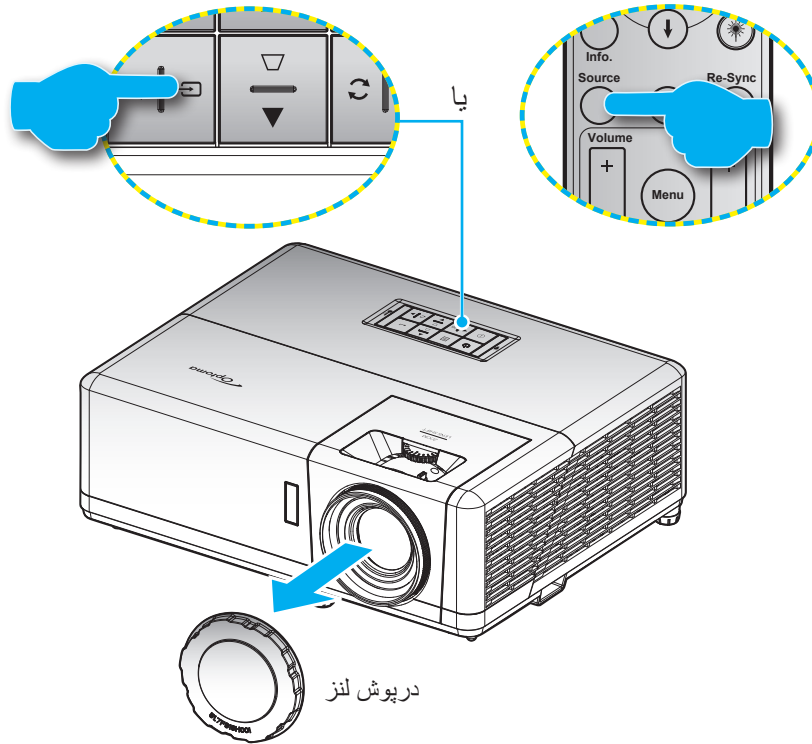
- ۳- برای تأیید دکمه **(I)** یا **(I)** را دوباره فشار دهید، در غیر اینصورت پیام پس از ۱۵ ثانیه ناپدید خواهد شد. هنگامی که دکمه **(I)** یا **(I)** را برای بار دوم فشار داده می شود، پروژکتور خاموش می شود.
- ۴- پنکه های خنک کننده به مدت تقریبی ۱۰ ثانیه کار می کنند تا دستگاه خنک شود و چراغ LED روشن/خاموش به رنگ آبی چشمک بزند. وقتی چراغ روشن/خاموش به طور ثابت قرمز می شود، این امر به این معنا است که پروژکتور به حالت آماده باش وارد شده است. در صورتی که می خواهید پروژکتور را دوباره روشن نمایید، باید صبر کنید تا چرخه خنک کردن کامل شود و به حالت انتظار درآید. وقتی پروژکتور در حالت انتظار است کافی است دوباره دکمه **(I)** را فشار دهید تا پروژکتور روشن شود.
- ۵- سیم برق را از پریز و پروژکتور جدا کنید.

توجه: توصیه می شود که پروژکتور را بلافاصله بعد از خاموش شدن، روشن نکنید.

استفاده از پروژکتور

انتخاب منبع ورودی












منبع متصل شده ای را که می خواهید روی صفحه نمایش دهید، از قبیل رایانه، نوت بوک، میدئو پلیئر، و غیره، روشن کنید. پروژکتور به طور خودکار منبع را شناسایی خواهد کرد. اگر چندین منبع متصل است، دکمه  روی صفحه کلید پروژکتور یا **Source** را از کنترل از راه دور فشار دهید تا ورودی دلخواه انتخاب شود.

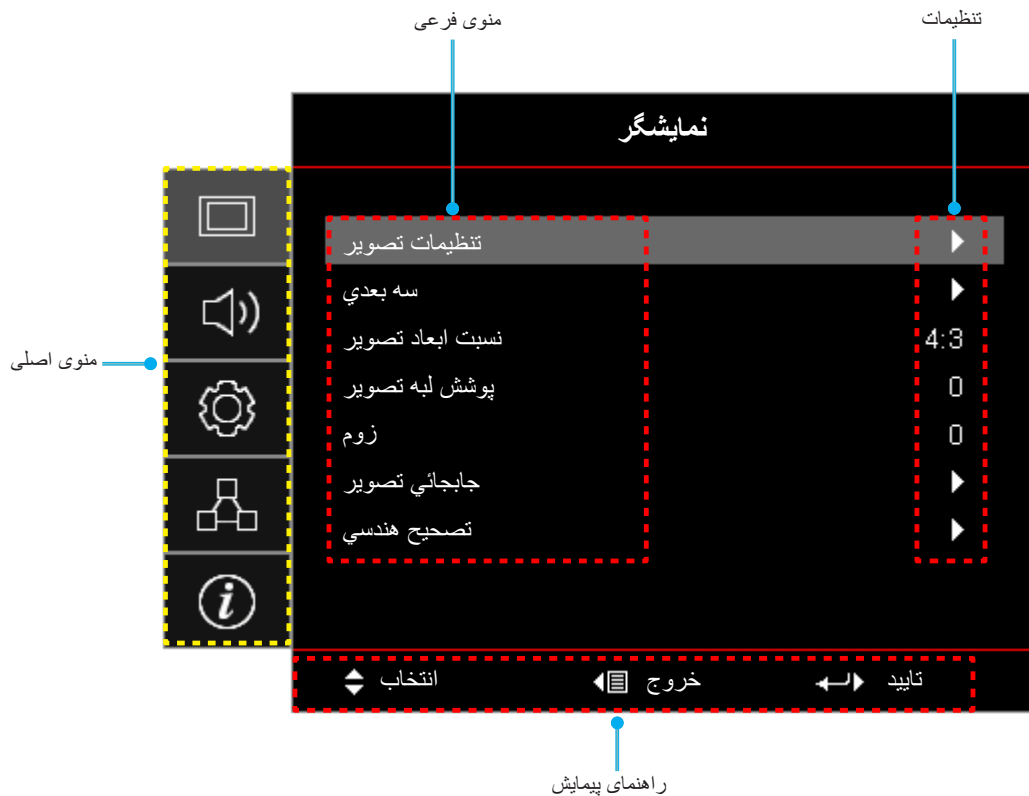


استفاده از پروژکتور

پیمایش و ویژگی های منو

این پروژکتور مجهز به منوهای روی صفحه چندزبانه است که به شما امکان می دهد تصاویر را تنظیم کرده و مجموعه ای از تنظیمات را تغییر دهید. پروژکتور به صورت خودکار منبع را شناسایی می کند.

- ۱- برای باز کردن منوی روی صفحه، کلید  را از روی صفحه کلید پروژکتور یا کلید **Menu** را از روی کنترل از راه دور فشار دهید.
- ۲- هنگامی که OSD ظاهر شد، از کلیدهای   برای انتخاب هر یک از آیتم های منوی اصلی استفاده کنید. درحالی که در صفحه ای خاص موردی را انتخاب می کنید، دکمه  را از روی صفحه کلید پروژکتور یا کلید **Enter** را از روی کنترل از راه دور فشار دهید تا به منوی فرعی وارد شوید.
- ۳- از کلیدهای   برای انتخاب مورد دلخواه در منوی فرعی استفاده کرده و سپس  یا **Enter** را برای مشاهده تنظیمات بیشتر استفاده کنید. با استفاده از کلیدهای  ، تنظیمات را انجام دهید.
- ۴- آیتم بعدی را که باید تنظیم شود در منوی فرعی انتخاب نموده و مطابق بالا عمل کنید.
- ۵- برای تایید دکمه  یا **Enter** را فشار دهید، تا صفحه نمایش به منوی اصلی بازگردد.
- ۶- برای خروج، دوباره دکمه  یا **Menu** را فشار دهید. منوی OSD بسته شده و پروژکتور به صورت خودکار تنظیمات جدید را ذخیره می کند.



استفاده از پروژکتور

مجموعه منوی OSD

منوی اصلی	منوی فرعی	منوی فرعی ۲	منوی فرعی ۳	منوی فرعی ۴	مقادیر
نمایشگر	تنظیمات تصویر	دامنه دینامیک	انتخاب حالت تصویر HDR	HDR	خاموش [پیش فرض]
					تخته سیاه
					زرد کم رنگ
					سبز کم رنگ
					آبی کم رنگ
					صورتی
					خاکستری
					خاموش
					خودکار [پیش فرض]
					روشن
گاما	گاما	شدت روشنایی	انتخاب حالت تصویر HDR	انتخاب حالت تصویر HDR	استاندارد [پیش فرض]
					فیلم
					جزئیات
					۵۰ ~ ۵۰-
					۵۰ ~ ۵۰-
					۱ ~ ۱۵
					۵۰ ~ ۵۰-
					۵۰ ~ ۵۰-
					۱,۸
					۲,۰
نمایشگر	تنظیمات تصویر	دامنه دینامیک	انتخاب حالت تصویر HDR	انتخاب حالت تصویر HDR	فیلم
					ویدئو
					گرافیک
					استاندارد (۲,۲)
					۱,۸
					۲,۰
					۲,۴
					۲,۶
					HDR
					سه بعدی
تخته سیاه					
نمایشگر	تنظیمات تصویر	دامنه دینامیک	انتخاب حالت تصویر HDR	انتخاب حالت تصویر HDR	DICOM SIM.
					حالت ارائه مطلب
					روشن
					HDR
					سینما
					بازی
					sRGB
					.DICOM SIM
					کاربر
					سه بعدی

استفاده از پروژکتور

مقادیر	منوی فرعی ۴	منوی فرعی ۳	منوی فرعی ۲	منوی فرعی	منوی اصلی	
۱ ~ ۱۰		BrilliantColor™				
گرم		انتخاب حالتهای رنگ	تنظیمات رنگ	تنظیمات تصویر	نمایشگر	
استاندارد						
سرد						
سرد						
قرمز [پیش فرض]	رنگ	تطبیق رنگ				
سبز						
آبی						
کبود						
زرد						
قرمز گلی						
سفید(*)						
۵۰- ~ ۵۰ [پیش فرض: ۰]						رنگ/R(*)
۵۰- ~ ۵۰ [پیش فرض: ۰]						اشباع/G(*)
۵۰- ~ ۵۰ [پیش فرض: ۰]						تقویت/B(*)
انصراف [پیش فرض]	تنظیم مجدد					
بله						
	خروج					
۵۰- ~ ۵۰	تقویت رنگ قرمز	متماثل به/ تقویت سه رنگ اصلی				
۵۰- ~ ۵۰	تقویت رنگ سبز					
۵۰- ~ ۵۰	تقویت رنگ آبی					
۵۰- ~ ۵۰	متماثل به قرمز					
۵۰- ~ ۵۰	متماثل به سبز					
۵۰- ~ ۵۰	متماثل به آبی					
انصراف [پیش فرض]	تنظیم مجدد					
بله						
	خروج					
خودکار [پیش فرض]		فضای رنگ [غیر ورودی HDMI]				
RGB						
YUV						
خودکار [پیش فرض]		فضای رنگ [ورودی HDMI]				
RGB (0~255)						
RGB (16~235)						
YUV						
۰ ~ ۳۱		میزان رنگ سفید				
۵- ~ ۵		میزان رنگ سیاه				
۰		IRE				
۷,۵						
خاموش		اتوماتیک				
روشن [پیش فرض]						
۱۰- تا ۱۰ (به سیگنال بستگی دارد) [پیش فرض: ۰]			فرکانس			
۰ تا ۳۱ (بسته به سیگنال) [پیش فرض: ۰]		مرحله				

استفاده از پروژکتور

مقادیر	منوی فرعی ۴	منوی فرعی ۳	منوی فرعی ۲	منوی فرعی	منوی اصلی
۵- ~ ۵ (به سیگنال بستگی دارد) [پیش فرض: ۰]		موقعیت افقی	سیگنال	تنظیمات تصویر	نمایشگر
۵- ~ ۵ (به سیگنال بستگی دارد) [پیش فرض: ۰]		موقعیت عمودی			
سیاه دینامیک			انتخاب حالتهای روشنایی		
حالت صرفه جویی				تنظیم مجدد	
خاموش/روشن (برق = ۱۰۰٪ / ۹۵٪ / ۹۰٪ / ۸۵٪ / ۸۰٪ / ۷۵٪) (۷۰٪ / ۶۵٪ / ۶۰٪ / ۵۵٪ / ۵۰٪)				حالت سه بعدی	
خاموش				فن آوری سه بعدی	
روشن [پیش فرض]				تغییر وضعیت از سه بعدی به دوبعدی	
لینک-DLP [پیش فرض]					
همگام سازی سه بعدی				سه بعدی	
سه بعدی [پیش فرض]					
چپ					
راست					
خودکار [پیش فرض]				قالب سه بعدی	
SBS					
ابتدا و انتها					
ترتیب فریم					
روشن				تبدیل همگام سه بعدی	
خاموش [پیش فرض]					
انصراف				تنظیم مجدد	
بله					
۳:۴				نسبت ابعاد تصویر	
۹:۱۶					
۱۰:۱۶ [فقط برای مدل WXGA/WUXGA]					
LBX					
اصلی					
خودکار					
۰ ~ ۱۰ [پیش فرض: ۰]				پوشش لبه تصویر	
۵- ~ ۲۵ [پیش فرض: ۰]				زوم	
۰ ~ ۱۰۰ [پیش فرض: ۰]				جابجایی تصویر	
۰ ~ ۱۰۰ [پیش فرض: ۰]			افقی 		
			عمودی 		
			چهار گوشه	تصحیح هندسی	
۰ ~ ۳۰ [پیش فرض: ۰]			تصحیح انحراف افقی تصویر		
۰ ~ ۳۰ [پیش فرض: ۰]			تصحیح انحراف عمودی تصویر		
خاموش			تصحیح اتوماتیک انحراف		
روشن [پیش فرض]			تنظیم مجدد		

استفاده از پروژکتور

مقادیر	منوی فرعی ۴	منوی فرعی ۳	منوی فرعی ۲	منوی فرعی	منوی اصلی
خاموش [پیش فرض]				بی صدا	صدا
روشن				درجه صدا	
۰ ~ ۱۰ [پیش فرض: ۵]					
صدای ۱			HDMI1/MHL		
صدای ۲					
میکروفون					
پیش فرض [پیش فرض]					
صدای ۱			HDMI2		
صدای ۲					
میکروفون					
پیش فرض [پیش فرض]				ورودی صدا	
صدای ۱			VGA		
صدای ۲					
میکروفون					
صدای ۱			ویدئو		
صدای ۲					
میکروفون					
جلو [پیش فرض]					پخش تصویر
پشت					
سقف بالا					
عقب-بالا					
۹:۱۶					
۱۰:۱۶ [پیش فرض]				نوع پرده نمایش [فقط WXGA/ مدل [WUXGA]	
خاموش [پیش فرض]				روشن کردن مستقیم	تنظیمات
روشن				روشن کردن کلید سیگنال	
خاموش [پیش فرض]				حداقل زمان خاموشی خودکار	
۰ ~ ۱۸۰ (فواصل ۵ دقیقه ای) [پیش فرض: ۲۰]				تنظیمات خاموش/ روشن	
۰ ~ ۹۹۰ (فواصل ۳۰ دقیقه ای) [پیش فرض: ۰]					
خیر [پیش فرض]		همیشه روشن		حداقل زمان خاموشی	
بله					
فعال					
حالت صرفه جویی [پیش فرض]				حالت خاموش/روشن (استندبای)	
خاموش [پیش فرض]				برق USB (استندبای)	
روشن					

استفاده از پروژکتور

مقادیر	منوی فرعی ۴	منوی فرعی ۳	منوی فرعی ۲	منوی فرعی	منوی اصلی
خاموش			ایمنی	ایمنی	
روشن					
		ماه	تایمر ایمنی		
		روز			
		ساعت			
[پیش فرض: ۱۲۳۴]			تغییر رمز عبور		
خاموش [پیش فرض]			لینک HDMI	تنظیمات لینک HDMI	
روشن					
خیر [پیش فرض]			شامل تلویزیون		
بله					
مشترک [پیش فرض]			لینک را فعال کنید		
پروژکتور < دستگاه					
دستگاه < پروژکتور					
خاموش [پیش فرض]			لینک را غیرفعال کنید		
روشن					
شبکه سبز				الگوی تست	
شبکه زرشکی					
شبکه سفید					
سفید					
خاموش					
روشن [پیش فرض]			عملکرد مادون قرمز	تنظیمات	
خاموش			کد کنترل از راه دور		
۹۹۰۰					
الگوی تست					
شدت روشنایی					
کنترل است					
زمان خاموشی [پیش فرض]			F1		
تطبیق رنگ					
انتخاب حالت‌های رنگ					
گاما					
پخش تصویر					
MHL					
الگوی تست				تنظیمات از راه دور [به کنترل از راه دور بستگی دارد]	
شدت روشنایی					
کنترل است					
زمان خاموشی			F2		
تطبیق رنگ [پیش فرض]					
انتخاب حالت‌های رنگ					
گاما					
پخش تصویر					
MHL					

استفاده از پروژکتور

مقادیر	منوی فرعی ۴	منوی فرعی ۳	منوی فرعی ۲	منوی فرعی	منوی اصلی
الگوی تست			F3	تنظیمات از راه دور [په کنترل از راه دور بستگی دارد]	
شدت روشنایی					
کنتر است					
زمان خاموشی					
تطبیق رنگ					
انتخاب حالت‌های رنگ					
گاما					
پخش تصویر					
MHL [پیش فرض]					
۹۹ ~ ۰۰					
روشن				شناسه پروژکتور	تنظیمات
خاموش				چرخ نگهدارنده ۱۲ ولت	
English [پیش فرض]			زبان	انتخاب ها	
Deutsch					
Français					
Italiano					
Español					
Português					
Polski					
Nederlands					
Svenska					
Norsk/Dansk					
Suomi					
ελληνικά					
繁體中文					
簡體中文					
日本語					
한국어					
Русский					
Magyar					
Čeština					
عربی					
ไทย					
Türkçe					
فارسی					
Tiếng Việt					
Bahasa Indonesia					
Română					
Slovenčina					
CC1			عنوان بندی نهایی		
CC2					
خاموش [پیش فرض]					

استفاده از پروژکتور

مقادیر	منوی فرعی ۴	منوی فرعی ۳	منوی فرعی ۲	منوی فرعی	منوی اصلی
بالا چپ 				تنظیمات منو	تنظیمات
بالا راست 					
وسط  [پیش فرض]		موقعیت منو در صفحه نمایش			
پایین چپ 					
پایین راست 					
خاموش		زمان سنج منو		منبع اتوماتیک	
۵ ثانیه					
۱۰ ثانیه [پیش فرض]					
خاموش [پیش فرض]				منبع تصویر ورودی	
روشن					
HDMI1/MHL					
HDMI2					
VGA				نام ورودی	
ویدئو					
پیش فرض [پیش فرض]	HDMI1/MHL	قابل تنظیم	انتخاب ها		
قابل تنظیم					
پیش فرض [پیش فرض]	HDMI2	قابل تنظیم			
قابل تنظیم					
پیش فرض [پیش فرض]	VGA	قابل تنظیم			
قابل تنظیم					
پیش فرض [پیش فرض]	ویدئو	قابل تنظیم			
قابل تنظیم					
خاموش [پیش فرض]				ارتفاع زیاد	
روشن					
خاموش [پیش فرض]				فصل حالت نمایش	
روشن					
خاموش [پیش فرض]				فصل کلید	
روشن					
خاموش [پیش فرض]				پنهان کردن اطلاعات	
روشن					
پیش فرض [پیش فرض]				لوگو	
خنثی					
کاربر					
هیچکدام					
آبی [پیش فرض]				رنگ زمینه	
قرمز					
سبز					
خاکستری					
لوگو					
انصراف [پیش فرض]				تنظیم مجدد	
بله		را مجدداً تنظیم کنید OSD			
انصراف [پیش فرض]		تنظیم مجدد بر روی تنظیمات پیش فرض			
بله					

استفاده از پروژکتور

مقادیر	منوی فرعی ۴	منوی فرعی ۳	منوی فرعی ۲	منوی فرعی	منوی اصلی	
(فقط خواندن)			وضعیت شبکه	شبکه LAN		
(فقط خواندن)			آدرس MAC			
خاموش [پیش فرض]			DHCP			
روشن			آدرس IP			
۱۹۲,۱۶۸,۰,۱۰۰ [پیش فرض]			پوشاننده شبکه فرعی			
۲۵۵,۲۵۵,۲۵۵,۰ [پیش فرض]			درگاه			
۱۹۲,۱۶۸,۰,۲۵۴ [پیش فرض]			DNS			
۱۹۲,۱۶۸,۰,۵۱ [پیش فرض]			تنظیم مجدد			
خاموش			Crestron			کنترل شبکه
روشن [پیش فرض] توجه: پورت ۴۱۷۹۴			Extron			
خاموش			لینک پروژکتور			
روشن [پیش فرض] توجه: پورت ۲۰۲۳			AMX پیدا کردن دستگاه			
خاموش			Telnet			
روشن [پیش فرض] توجه: پورت ۲۳			HTTP			
خاموش						
روشن [پیش فرض] توجه: پورت ۸۰						
				تنظیمی		
				شماره سریال		
				منبع ورودی تصویر		
۰۰x۰۰				وضوح تصویر		
0.00Hz				میزان بازیابی		
				انتخاب حالت نمایش		
۹۹~۰۰				کد کنترل از راه دور		
۹۹~۰۰				کد کنترل از راه دور (فعال)		
				حالت خاموش/روشن (استندبای)		
۰ ساعت				زمان (ساعت) کارکرد منبع نور		
				وضعیت شبکه		
				آدرس IP		
۹۹ ~ ۰۰				شناسه پروژکتور		
				انتخاب حالت‌های روشنایی		
			سیستم	نسخه FW		
			شبکه LAN			
			MCU			

منوی نمایش

منوی تنظیمات تصویر نمایش داده می شود

انتخاب حالت نمایش

موارد از پیش تنظیم شده بسیاری برای انواع مختلف تصاویر در کارخانه تعبیه شده است.

- **حالت ارائه مطلب:** این حالت برای نمایش در معرض عموم و در حین اتصال به رایانه مناسب است.
- **روشن:** حداکثر میزان روشنایی از ورودی رایانه.
- **HDR:** محتوایی با محدوده بالایی پویا (HDR) را پخش می کند تا عمیق ترین رنگ های سیاه، روشن ترین رنگ های سفید و رنگ های سینمایی شفاف با استفاده از ترکیب های رنگ REC.2020 نمایش داده شود. اگر HDR روی روشن تنظیم باشد (و محتوای HDR به پروژکتور - 4K UHD Blu-ray، بازی های 4K UHD HDR، ویدیو پخش جریانی 4K UHD ارسال شود)، این حالت به صورت خودکار فعال می شود. درحین فعال بودن حالت HDR، سایر حالت های نمایش (سینما، مرجع و دیگر موارد) را نمی توانید انتخاب کنید زیرا HDR رنگ هایی ارائه می کند که دقت بالایی دارند و از عملکرد رنگ سایر حالت های نمایش فراتر هستند.
- **سینما:** بهترین رنگ را برای تماشای فیلم ارائه می کند.
- **بازی:** این حالت را انتخاب کنید تا سطح زمان روشنایی و مدت زمان پاسخگویی بیشتر شود و بهتر بتوانید از بازی های ویدیویی لذت ببرید.
- **sRGB:** رنگ دقیق و استاندارد شده.
- **DICOM SIM:** از این حالت می توانید برای پخش تصویر پزشکی تک رنگ مانند رادیولوژی اشعه ایکس، MRI و دیگر موارد استفاده کنید.
- **کاربر:** تنظیمات کاربر ذخیره می شود.
- **سه بعدی:** برای اینکه تجربه ای از حالت سه بعدی داشته باشید، لازم است که از عینک های سه بعدی استفاده کنید. بررسی کنید که رایانه/دستگاه قابل حمل دارای خروجی سیگنال ۱۲۰ هرتز باشد و همچنین کارت گرافیک چهارگانه و پخش کننده سه بعدی نیز نصب شده باشد.

رنگ دیوار

برای دریافت یک تصویر بهینه سازی شده با توجه به رنگ دیوار، از این قابلیت استفاده کنید. از بین خاموش، تخته سیاه، زرد کمرنگ، سبز کمرنگ، آبی کمرنگ، صورتی و خاکستری انتخاب کنید.

دامنه دینامیک

هنگام نمایش ویدیو از پخش کننده های 4K Blu-ray و دستگاه های پخش جریانی، تنظیم محدوده پویای زیاد (HDR) و جلوه آن را بیکربندی کنید.

توجه: HDM1 و VGA از محدوده پویا پشتیبانی نمی شود.

HDR <

- **خاموش:** پردازش HDR را غیرفعال کنید. وقتی روی "خاموش" تنظیم می شود، پروژکتور محتوای HDR را رمزگشایی نمی کند.
- **خودکار:** تشخیص خودکار سیگنال HDR.

< انتخاب حالت تصویر HDR

- **روشن:** این حالت را برای رنگ هایی که اشباع بیشتری دارند انتخاب کنید.
- **استاندارد:** این حالت را انتخاب کنید تا رنگ ها به صورت طبیعی تر با طیفی از رنگ های گرم و خنک نمایش داده شوند.
- **فیلم:** این حالت را برای بهبود جزئیات تصویر انتخاب کنید.
- **جزئیات:** سیگنال از تبدیل OETF به دست می آید تا بهترین تطبیق رنگ ایجاد شود.

شدت روشنایی

برای تنظیم شدت روشنایی تصویر کاربرد دارد.

کنتراست

درجه اختلاف بین روشنترین و تیره ترین نقاط تصویر را کنترل می کند.

استفاده از پروژکتور

تیزی رنگ

برای تنظیم وضوح تصویر کاربرد دارد.

رنگ

تصویر ویدئو را با سیاه و سفید تنظیم کنید تا رنگ کاملاً اشباع شود.

درجه رنگ

توازن رنگ بین قرمز و سبز را تنظیم می کند.

گاما

یک نوع منحنی گاما را تنظیم کنید. پس از پایان یافتن تنظیم اولیه و تنظیم دقیق، مراحل تنظیم گاما را برای بهینه کردن خروجی تصویر دنبال کنید.

- فیلم: برای سینمای خانگی.
- ویدئو: برای منبع ویدئو یا تلویزیون.
- گرافیک: برای منبع کامپیوتر/عکس.
- استاندارد (۲,۲): برای تنظیم استاندارد.
- ۱,۸ / ۲,۰ / ۲,۴ / ۲,۶: برای منبع کامپیوتر/عکس خاص.

توجه:

- این گزینه ها تنها در صورتی قابل استفاده هستند که عملکرد حالت سه بعدی غیر فعال باشد، تنظیم رنگ دیوار روی تخته سیاه و تنظیم انتخاب حالت نمایش روی **DICOM SIM** یا **HDR** نباشد.
- اگر تنظیم انتخاب حالت نمایش روی **HDR** باشد، کاربرد فقط می تواند **HDR** را برای تنظیم گاما انتخاب کند.
- در حالت سه بعدی کاربرد فقط می تواند سه بعدی را برای تنظیم گاما انتخاب کند.
- اگر تنظیم رنگ دیوار روی تخته سیاه باشد، کاربرد فقط می تواند تخته سیاه را برای تنظیم گاما انتخاب کند.
- اگر تنظیم انتخاب حالت نمایش روی **DICOM SIM** باشد، کاربرد فقط می تواند **DICOM SIM** را برای تنظیم گاما انتخاب کند.

تنظیمات رنگ

تنظیمات رنگ را پیکربندی کنید.

- **BrilliantColor™**: این آیتم قابل تنظیم، با استفاده از یک الگوریتم جدید پردازش رنگ و بهبود، امکان می دهد که عکس در کنار برخورداری از رنگ های واقعی و پر طراوت، روشنایی بیشتری نیز داشته باشد.
- انتخاب حالت های رنگ: یک درجه رنگ را از گرم، استاندارد، سرد یا سرد انتخاب کنید.
- تطبیق رنگ: گزینه های زیر را انتخاب کنید:
 - رنگ: سطح رنگ سبز، سیاه، فیروزه ای، زرد، زرشکی و سفید را برای تصویر تنظیم کنید.
 - رنگ/R(قرمز)*: توازن رنگ بین قرمز و سبز را تنظیم می کند.
 - توجه: *اگر تنظیم رنگ روی سفید تنظیم شده باشد، می توانید تنظیم رنگ قرمز را انجام دهید.
 - اشباع/G(سبز)*: تصویر ویدئو را با سیاه و سفید تنظیم کنید تا رنگ کاملاً اشباع شود.
 - توجه: *اگر تنظیم رنگ روی سفید تنظیم شده باشد، می توانید تنظیم رنگ سبز را انجام دهید.
 - تقویت/B(آبی)*: روشنایی تصویر را تنظیم کنید.
 - توجه: *اگر تنظیم رنگ روی سفید تنظیم شده باشد، می توانید تنظیم رنگ آبی را انجام دهید.
 - تنظیم مجدد: تنظیمات پیش فرض کارخانه را برای تطبیق رنگ برگردانید.
 - خروج: از منوی "تطبیق رنگ" خارج شوید.
- متمایل به/ تقویت سه رنگ اصلی: این تنظیمات به شما امکان می دهد تا روشنایی (تقویت) و کنتراست (تمایل) یک تصویر را پیکربندی کنید.
 - تنظیم مجدد: تنظیمات پیش فرض کارخانه را برای تطبیق/تقویت RGB برگردانید.
 - خروج: از منوی "متمایل به/ تقویت سه رنگ اصلی" خارج شوید.

استفاده از پروژکتور

- فضاي رنگ (فقط غير ورودی HDMI): نوع ماتريس رنگ مناسب را از ميان موارد زير انتخاب كنيد: خودكار، RGB يا YUV.
- فضاي رنگ (فقط ورودی HDMI): نوع ماتريس رنگ مناسب را از ميان موارد زير انتخاب كنيد: خودكار، RGB (0~255)، YUV و RGB (16~235).
- ميزان رنگ سفيد: به كاربر امكان دهيد تا سطح رنگ سفيد را در هنگام وارد كردن سيگنال های ویدیو، تنظيم كند.
توجه: سطح سفيد فقط برای منبع های ورودی Video/S-Video قابل تنظيم است.
- ميزان رنگ سياه: به كاربر امكان دهيد تا سطح رنگ سياه را در هنگام وارد كردن سيگنال های ویدیو، تنظيم كند.
توجه: سطح سياه فقط برای منبع های ورودی Video/S-Video قابل تنظيم است.
- IRE: به كاربر امكان دهيد تا مقدار IRE را در هنگام وارد كردن سيگنال های ویدیو، تنظيم كند.
توجه:
- IRE فقط با فرمت ویدیویی NTSC در دسترس است.
- IRE فقط برای منبع های ورودی Video/S-Video قابل تنظيم است.

سيگنال

گزينه های سيگنال را تنظيم كنيد.

- اتوماتيك: به صورت خودكار سيگنال را پيكربندي كنيد (گزينه های فرکانس و مرحله به رنگ خاكستری در می آیند). اگر گزينه خودكار غيرفعال باشد، گزينه های فرکانس و مرحله برای موج يابی و ذخيره تنظيمات نمايش داده می شوند.
- فرکانس: فرکانس داده صفحه نمايش را تغيير می دهد تا به فرکانس کارت گرافيك رایانه شما مطابقت داشته باشد. تنها زمانی که تصوير به صورت عمودی لرزش داشته باشد از اين عملکرد استفاده كنيد.
- مرحله: زمانبندي سيگنال صفحه نمايش را با کارت گرافيك تطبيق می دهد. در صورتی که تصوير ثابت نيست يا لرزش دارد، از اين گزينه استفاده نماييد.
- موقعيت افقي: موقعيت افقی تصوير را تنظيم كنيد.
- موقعيت عمودي: موقعيت عمودی تصوير را تنظيم كنيد.
- **توجه:** اين منو فقط در صورتی در دسترس است که منبع ورودی RGB/ مؤلفه باشد.

انتخاب حالتهای روشنایی

تنظيمات حالت روشنایی را تنظيم كنيد.

- سياه ديناميك: از اين گزينه استفاده كنيد تا روشنایی تصوير را تنظيم کرده و بهترين كنتراست را داشته باشيد.
- حالت صرفه جویی: گزينه "حالت صرفه جویی" را برای كم كردن نور لامپ انتخاب كنيد که در نهايت باعث صرفه جویی در مصرف برق و افزايش عمر مفيد لامپ می شود.
- خاموش/روشن: درجه قدرت را برای حالت روشنایی انتخاب كنيد.

تنظيم مجدد

تنظيمات پيش فرض کارخانه را برای تطبيق رنگ برگردانيد.

استفاده از پروژکتور

منوی نمایش سه بعدی

توجه:

- این پروژکتور از نوع پروژکتور سه بعدی آماده با راهکار *DLP-Link 3D* است.
- قبل از مشاهده ویدیو حتماً بررسی کنید از عینک های سه بعدی برای *DLP-Link 3D* استفاده کنید.
- این پروژکتور از توالی فریم (حرکت صفحه) سه بعدی از طریق پورت های *HDMI1/HDMI2/VGA* پشتیبانی می کند.
- برای فعال کردن حالت سه بعدی، نرخ فریم ورودی را باید فقط روی ۶۰ هرتز تنظیم کنید، نرخ فریم کمتر یا بیشتر پشتیبانی نمی شود.
- برای اینکه بهترین عملکرد را داشته باشید، توصیه می شود وضوح را روی ۱۰۸۰×۱۹۲۰ تنظیم کنید. لطفاً توجه کنید که وضوح 4K (۲۱۶۰×۳۸۴۰) در حالت سه بعدی پشتیبانی نمی شود.

حالت سه بعدی

برای فعالسازی یا غیرفعال سازی عملکرد سه بعدی، از این گزینه استفاده کنید.

- **خاموش:** "خاموش" را برای غیرفعال کردن حالت سه بعدی انتخاب کنید.
- **روشن:** "روشن" را برای فعال کردن حالت سه بعدی انتخاب کنید.

فن آوری سه بعدی

از این گزینه برای انتخاب فن آوری سه بعدی استفاده کنید.

- **لینک-DLP:** این گزینه را برای استفاده از تنظیمات بهینه شده برای عینک سه بعدی *DLP* انتخاب کنید.
- **همگام سازی سه بعدی:** این گزینه را برای استفاده از تنظیمات بهینه شده برای مادون قرمز، *RF* یا عینک سه بعدی پولاریزه انتخاب کنید.

تغییر وضعیت از سه بعدی به دوبعدی

برای تعیین نحوه ای که محتوای سه بعدی باید روی صفحه ظاهر شود، از این گزینه استفاده کنید.

- **سه بعدی:** سیگنال ۳ بعدی را نمایش دهید.
- **چپ (چپ):** کادرهای چپ محتوای ۳ بعدی را نمایش دهید.
- **راست (راست):** کادر راست محتوای سه بعدی را نمایش دهید.

قالب سه بعدی

برای انتخاب محتوای قالب سه بعدی مناسب، از این گزینه استفاده کنید.

- **خودکار:** پس از کشف یک سیگنال شناسایی سه بعدی، قالب سه بعدی به طور خودکار انتخاب می شود.
- **SBS:** سیگنال ۳ بعدی را در قالب "کنار-به-کنار" نمایش دهید.
- **ابتدا و انتها:** سیگنال سه بعدی را در قالب "ابتدا و انتها" نمایش دهید.
- **ترتیب فریم:** سیگنال سه بعدی را در قالب "ترتیب فریم" نمایش دهید.

تبدیل همگام سه بعدی

برای فعالسازی/غیرفعالسازی عملکرد تنظیم حالت سه بعدی، از این گزینه استفاده کنید.

تنظیم مجدد

تنظیمات پیش فرض کارخانه را برای تنظیمات سه بعدی برگردانید.

- **انصراف:** برای لغو بازنشانی، انتخاب کنید.
- **بله:** این گزینه را برای بازگشت به تنظیمات پیش فرض کارخانه برای حالت سه بعدی انتخاب کنید.

استفاده از پروژکتور

نمایش منوی نسبت ابعادی

نسبت ابعاد تصویر

نسبت ابعادی تصویر نمایش داده شده را بین گزینه های زیر انتخاب کنید:

- ۳:۴: این قالب برای منابع ورودی ۳:۴ کاربرد دارد.
- ۹:۱۶: این قالب برای ورودی ۹:۱۶ کاربرد دارد؛ مانند DVD و HDTV طراحی شده برای تلویزیون صفحه عریض.
- ۱۰:۱۶ (فقط برای مدل WXGA/WUXGA): این قالب برای منبع های ورودی ۱۰:۱۶ است؛ مانند لپ تاپ های صفحه عریض.
- **LBX**: این فرمت برای غیر ۹x۱۶، منبع عریض و کاربرانی است که از لنزهای ۹x۱۶ خارجی برای نمایش نسبت ابعادی ۱:۲,۳۵ با استفاده از وضوح کامل استفاده می کنند.
- **اصلي**: این قالب، تصویر اصلی را بدون تغییر اندازه نشان می دهد.
- **خودکار**: به صورت خودکار، قالب نمایش را انتخاب می کند.

توجه:

- اطلاعات کامل درباره حالت **LBX**:
 - برخی از فرمت های DVD های عریض برای تلویزیون های ۹x۱۶ تولید نشده اند. در این شرایط، تصویر در صورت پخش در حالت ۹:۱۶ درست دیده نمی شود. در این شرایط، لطفاً سعی کنید برای مشاهده DVD از حالت ۳:۴ استفاده کنید. اگر محتوا ۳:۴ نباشد، در نمایش ۹:۱۶ نوارهای مشکی در اطراف تصویر وجود خواهد داشت. برای این نوع محتوا، شما می توانید برای پر کردن تصویر در صفحه ۹:۱۶ از حالت **LBX** استفاده کنید.
 - اگر از لنز خارجی آنامورفیک استفاده می کنید، این حالت **LBX** همچنین به شما امکان می دهد تا محتوای ۱:۲,۳۵ (شامل DVD آنامورفیک و منبع فیلم HDTV) مشاهده کنید که عریض آنامورفیک پشتیبان برای نمایش ۹x۱۶ در تصویر عریض ۱:۲,۳۵ سازگار شده است. در این صورت، نوار مشکی دیده نمی شود. قدرت منبع نور و وضوح عمودی به طور کامل مورد استفاده قرار می گیرد.
- برای استفاده از حالت بسیار عریض، کارهای زیر را انجام دهید:
 - نسبت ابعادی صفحه را روی ۱:۲,۰ تنظیم کنید.
 - فرمت "Superwide" را انتخاب کنید.
 - تصویر پروژکتور را به درستی روی صفحه تراز کنید.

جدول مقیاس 1080P:

کامپیوتر	720p	1080i/p	576i/p	480i/p	۱۶ : ۹ پرده نمایش
				مقیاس را روی ۱۰۸۰x۱۴۴۰ قرار دهید.	۳x۴
				مقیاس را روی ۱۰۸۰x۱۹۲۰ قرار دهید.	۹x۱۶
				مقیاس را روی ۱۴۴۰x۱۹۲۰ تنظیم کرده، سپس تصویر ۱۰۸۰x۱۹۲۰ مرکزی را برای پخش دریافت کنید.	LBX
				- ۱:۱ با نگاشت در وسط. - هیچ مقیاسی انجام نمی شود، تصویر با وضوحی مبتنی بر منبع ورودی نمایش داده می شود.	اصلي
				- اگر فرمت خودکار انتخاب شده باشد، نوع صفحه به صورت خودکار ۹:۱۶ (۱۰۸۰x۱۹۲۰) می شود. - اگر منبع ۳:۴ است، نوع صفحه به اندازه ۱۰۸۰x۱۴۴۰ تغییر می کند. - اگر منبع ۹:۱۶ است، نوع صفحه به اندازه ۱۰۸۰x۱۹۲۰ تغییر می کند. - اگر منبع ۱۰:۱۶ است، نوع صفحه به اندازه ۱۲۰۰x۱۹۲۰ تغییر می کند و محلی به اندازه ۱۰۸۰x۱۹۲۰ برش می خورد تا نمایش داده شود.	خودکار

استفاده از پروژکتور

قانون تعیین موقعیت خودکار 1080P:

خودکار/مقیاس		وضوح ورودی		خودکار
۱۰۸۰	۱۹۲۰	وضوح عمودی	وضوح افقی	
۱۰۸۰	۱۴۴۰	۴۸۰	۶۴۰	۳:۴
۱۰۸۰	۱۴۴۰	۶۰۰	۸۰۰	
۱۰۸۰	۱۴۴۰	۷۶۸	۱۰۲۴	
۱۰۸۰	۱۴۴۰	۱۰۲۴	۱۲۸۰	
۱۰۸۰	۱۴۴۰	۱۰۵۰	۱۴۰۰	
۱۰۸۰	۱۴۴۰	۱۲۰۰	۱۶۰۰	
۱۰۸۰	۱۹۲۰	۷۲۰	۱۲۸۰	
۱۰۸۰	۱۸۰۰	۷۶۸	۱۲۸۰	
۱۰۸۰	۱۷۲۸	۸۰۰	۱۲۸۰	
۱۰۸۰	۱۳۵۰	۵۷۶	۷۲۰	SDTV
۱۰۸۰	۱۶۲۰	۴۸۰	۷۲۰	
۱۰۸۰	۱۹۲۰	۷۲۰	۱۲۸۰	HDTV
۱۰۸۰	۱۹۲۰	۱۰۸۰	۱۹۲۰	

جدول مقیاس بندی WXGA (نوع صفحه ۱۶ x ۱۰):

توجه:

- انواع صفحه پشتیبانی شده ۹:۱۶ (۷۲۰x۱۲۸۰)، ۱۰:۱۶ (۸۰۰x۱۲۸۰).
- وقتی نوع صفحه ۹:۱۶ است، فرمت ۱۰x۱۶ دیگر در دسترس نیست.
- وقتی نوع صفحه ۱۰:۱۶ است، فرمت ۹x۱۶ دیگر در دسترس نیست.
- اگر گزینه خودکار را انتخاب کنید، حالت نمایش نیز به صورت خودکار تغییر می کند.

کامپیوتر	720p	1080i/p	576i/p	480i/p	۱۶ : ۱۰ پرده نمایش
				مقیاس روی ۸۰۰x۱۰۶۶.	۳x۴
				مقیاس روی ۸۰۰x۱۲۸۰.	۱۰x۱۶
				مقیاس را روی ۹۶۰x۱۲۸۰ تنظیم کرده، سپس تصویر ۸۰۰x۱۲۸۰ مرکزی را برای پخش دریافت کنید.	LBX
	۱:۱ نگاشت در مرکز.	۱:۱ نمایش تعیین موقعیت ۸۰۰x۱۲۸۰.		۱:۱ نگاشت در مرکز.	اصلي
				منبع ورودی روی محل نمایش ۸۰۰x۱۲۸۰ تنظیم می شود و نسبت ابعادی اصلی حفظ می شود. - اگر منبع ۳:۴ است، نوع صفحه به صورت خودکار به اندازه ۸۰۰x۱۰۶۶ تغییر می کند. - اگر منبع ۹:۱۶ است، نوع صفحه به صورت خودکار به اندازه ۷۲۰x۱۲۸۰ تغییر می کند. - اگر منبع ۹:۱۵ است، نوع صفحه به صورت خودکار به اندازه ۷۶۸x۱۲۸۰ تغییر می کند. - اگر منبع ۱۰:۱۶ است، نوع صفحه به صورت خودکار به اندازه ۸۰۰x۱۲۸۰ تغییر می کند.	خودکار

استفاده از پروژکتور

قانون تعیین موقعیت خودکار WXGA (نوع صفحه ۱۶x۱۰):

خودکار/مقیاس		وضوح ورودی		خودکار
		وضوح عمودی	وضوح افقی	
۸۰۰	۱۲۸۰			۳:۴
۸۰۰	۱۰۶۶	۴۸۰	۶۴۰	
۸۰۰	۱۰۶۶	۶۰۰	۸۰۰	
۸۰۰	۱۰۶۶	۷۶۸	۱۰۲۴	
۸۰۰	۱۰۶۶	۱۰۲۴	۱۲۸۰	
۸۰۰	۱۰۶۶	۱۰۵۰	۱۴۰۰	
۸۰۰	۱۰۶۶	۱۲۰۰	۱۶۰۰	
۷۲۰	۱۲۸۰	۷۲۰	۱۲۸۰	لپ تاپ عریض
۷۶۸	۱۲۸۰	۷۶۸	۱۲۸۰	
۸۰۰	۱۲۸۰	۸۰۰	۱۲۸۰	
۷۲۰	۱۲۸۰	۵۷۶	۷۲۰	SDTV
۷۲۰	۱۲۸۰	۴۸۰	۷۲۰	
۷۲۰	۱۲۸۰	۷۲۰	۱۲۸۰	HDTV
۷۲۰	۱۲۸۰	۱۰۸۰	۱۹۲۰	

جدول مقیاس بندی WXGA (نوع صفحه ۱۶ x ۹):

کامپیوتر	720p	1080i/p	576i/p	480i/p	۱۶ : ۹ پرده نمایش
				مقیاس تا ۷۲۰x۹۶۰.	۳x۴
				مقیاس تا ۷۲۰x۱۲۸۰.	۹x۱۶
				مقیاس را روی ۹۶۰x۱۲۸۰ تنظیم کرده، سپس تصویر ۷۲۰x۱۲۸۰ مرکزی را برای پخش دریافت کنید.	LBX
۱:۱ تعیین موقعیت در مرکز.	۷۲۰ x ۱۲۸۰ در مرکز می آورد.	۱:۱ نمایش تعیین موقعیت ۷۲۰x۱۲۸۰.		۱:۱ نگاشت در مرکز.	اصلي
<p>در صورت انتخاب این قالب، نوع صفحه به صورت خودکار به ۹:۱۶ (۷۲۰x۱۲۸۰) تبدیل خواهد شد.</p> <ul style="list-style-type: none"> - اگر منبع ۳:۴ است، نوع صفحه به صورت خودکار به اندازه ۷۲۰x۹۶۰ تغییر می کند. - اگر منبع ۹:۱۶ است، نوع صفحه به صورت خودکار به اندازه ۷۲۰x۱۲۸۰ تغییر می کند. - اگر منبع ۹:۱۵ است، نوع صفحه به صورت خودکار به اندازه ۷۲۰x۱۲۰۰ تغییر می کند. - اگر منبع ۱۰:۱۶ است، نوع صفحه به صورت خودکار به اندازه ۷۲۰x۱۱۵۲ تغییر می کند. 					خودکار

استفاده از پروژکتور

قانون تعیین موقعیت خودکار WXGA (نوع صفحه ۱۶x۹):

خودکار/مقیاس		وضوح ورودی		خودکار
		وضوح عمودی	وضوح افقی	
۷۲۰	۱۲۸۰	۴۸۰	۶۴۰	۳:۴
۷۲۰	۹۶۰	۶۰۰	۸۰۰	
۷۲۰	۹۶۰	۷۶۸	۱۰۲۴	
۷۲۰	۹۶۰	۱۰۲۴	۱۲۸۰	
۷۲۰	۹۶۰	۱۰۵۰	۱۴۰۰	
۷۲۰	۹۶۰	۱۲۰۰	۱۶۰۰	
۷۲۰	۱۲۸۰	۷۲۰	۱۲۸۰	
۷۲۰	۱۲۰۰	۷۶۸	۱۲۸۰	
۷۲۰	۱۱۵۲	۸۰۰	۱۲۸۰	
۷۲۰	۱۲۸۰	۵۷۶	۷۲۰	SDTV
۷۲۰	۱۲۸۰	۴۸۰	۷۲۰	
۷۲۰	۱۲۸۰	۷۲۰	۱۲۸۰	HDTV
۷۲۰	۱۲۸۰	۱۰۸۰	۱۹۲۰	

جدول مقیاس بندی WXGA برای ۱۹۲۰x۱۲۰۰ DMD (نوع صفحه ۱۶:۱۰):

توجه:

- نوع صفحه پشتیبانی شده ۱۰:۱۶ (۱۲۰۰ x ۱۹۲۰)، ۹:۱۶ (۱۰۸۰ x ۱۹۲۰).
- وقتی نوع صفحه ۱۶:۹ است، فرمت ۱۰x۱۶ دیگر در دسترس نیست.
- وقتی نوع صفحه ۱۰:۱۶ است، فرمت ۹x۱۶ دیگر در دسترس نیست.
- اگر گزینه خودکار را انتخاب کنید، حالت نمایش نیز به صورت خودکار تغییر می کند.

کامپیوتر	720p	1080i/p	576i/p	480i/p	۱۶:۱۰ پرده نمایش
					مقیاس را روی ۱۲۰۰x۱۶۰۰ قرار دهید.
					مقیاس را روی ۱۰۸۰x۱۹۲۰ قرار دهید.
					مقیاس را روی ۱۲۰۰x۱۹۲۰ قرار دهید.
					مقیاس را روی ۱۴۴۰x۱۹۲۰ تنظیم کرده، سپس تصویر ۱۲۰۰x۱۹۲۰ مرکزی را برای پخش دریافت کنید.
					اصلي
					۱:۱ با نگاشت در وسط.
					هیچ مقیاسی انجام نمی شود، تصویر با وضوحی مبتنی بر منبع ورودی نمایش داده می شود.
					اگر این فرمت انتخاب شود، نوع صفحه به صورت خودکار ۱۰:۱۶ (۱۲۰۰x۱۹۲۰) می شود.
					اگر منبع ۳:۴ است، نوع صفحه به صورت خودکار به اندازه ۱۲۰۰x۱۶۰۰ تغییر می کند.
					اگر منبع ۹:۱۶ است، نوع صفحه به اندازه ۱۰۸۰x۱۹۲۰ تغییر می کند.
					اگر منبع ۱۰:۱۶ است، نوع صفحه به صورت خودکار به اندازه ۱۲۰۰x۱۹۲۰ تغییر می کند.

استفاده از پروژکتور

قانون تعیین موقعیت خودکار WUXGA (نوع صفحه ۱۶:۱۰):

خودکار/مقیاس		وضوح ورودی		خودکار
۱۲۰۰	۱۹۲۰	وضوح عمودی	وضوح افقی	
۱۲۰۰	۱۶۰۰	۴۸۰	۶۴۰	۳:۴
۱۲۰۰	۱۶۰۰	۶۰۰	۸۰۰	
۱۲۰۰	۱۶۰۰	۷۶۸	۱۰۲۴	
۱۲۰۰	۱۶۰۰	۱۰۲۴	۱۲۸۰	
۱۲۰۰	۱۶۰۰	۱۰۵۰	۱۴۰۰	
۱۲۰۰	۱۶۰۰	۱۲۰۰	۱۶۰۰	
۱۰۸۰	۱۹۲۰	۷۲۰	۱۲۸۰	
۱۱۵۲	۱۹۲۰	۷۶۸	۱۲۸۰	
۱۲۰۰	۱۹۲۰	۸۰۰	۱۲۸۰	
۱۰۸۰	۱۳۵۰	۵۷۶	۷۲۰	SDTV
۱۰۸۰	۱۶۲۰	۴۸۰	۷۲۰	
۱۰۸۰	۱۹۲۰	۷۲۰	۱۲۸۰	HDTV
۱۰۸۰	۱۹۲۰	۱۰۸۰	۱۹۲۰	

جدول مقیاس بندی WUXGA (نوع صفحه ۱۶:۹):

کامپیوتر	720p	1080i/p	576i/p	480i/p	۱۶ : ۹ پرده نمایش
					۳x۴
					مقیاس را روی ۱۰۸۰x۱۴۴۰ قرار دهید.
					مقیاس را روی ۱۰۸۰x۱۹۲۰ قرار دهید.
					مقیاس را روی ۱۴۴۰x۱۹۲۰ تنظیم کرده، سپس تصویر ۱۰۸۰x۱۹۲۰ مرکزی را برای پخش دریافت کنید.
					اصلي
					۱:۱ با نگاشت در وسط.
					- هیچ مقیاسی انجام نمی شود، تصویر با وضوحی مبتنی بر منبع ورودی نمایش داده می شود.
					خودکار
					- اگر این فرمت انتخاب شده باشد، نوع صفحه به صورت خودکار ۱۶:۹ (۱۰۸۰x۱۹۲۰) می شود.
					- اگر منبع ۳:۴ است، نوع صفحه به اندازه ۱۰۸۰x۱۴۴۰ تغییر می کند.
					- اگر منبع ۹:۱۶ است، نوع صفحه به اندازه ۱۰۸۰x۱۹۲۰ تغییر می کند.
					- اگر منبع ۱۰:۱۶ است، نوع صفحه به اندازه ۱۲۰۰x۱۹۲۰ تغییر می کند و محلی به اندازه ۱۰۸۰x۱۹۲۰ برش می خورد تا نمایش داده شود.

استفاده از پروژکتور

قانون تعیین موقعیت خودکار WUXGA (نوع صفحه ۱۶:۹):

خودکار/مقیاس		وضوح ورودی		خودکار
۱۰۸۰	۱۹۲۰	وضوح عمودی	وضوح افقی	
۱۰۸۰	۱۴۴۰	۴۸۰	۶۴۰	۳:۴
۱۰۸۰	۱۴۴۰	۶۰۰	۸۰۰	
۱۰۸۰	۱۴۴۰	۷۶۸	۱۰۲۴	
۱۰۸۰	۱۴۴۰	۱۰۲۴	۱۲۸۰	
۱۰۸۰	۱۴۴۰	۱۰۵۰	۱۴۰۰	
۱۰۸۰	۱۴۴۰	۱۲۰۰	۱۶۰۰	
۱۰۸۰	۱۹۲۰	۷۲۰	۱۲۸۰	
۱۰۸۰	۱۸۰۰	۷۶۸	۱۲۸۰	
۱۰۸۰	۱۷۲۸	۸۰۰	۱۲۸۰	
۱۰۸۰	۱۳۵۰	۵۷۶	۷۲۰	SDTV
۱۰۸۰	۱۶۲۰	۴۸۰	۷۲۰	
۱۰۸۰	۱۹۲۰	۷۲۰	۱۲۸۰	HDTV
۱۰۸۰	۱۹۲۰	۱۰۸۰	۱۹۲۰	

نمایش منوی ماسک لبه

یوشش لبه تصویر

برای حذف نویز ناشی از رمزگذاری ویدئو در لبه منبع ویدئو از این عملکرد استفاده کنید.

نمایش منوی زوم

زوم

از آن برای کوچک یا بزرگ کردن تصویر روی صفحه پخش استفاده کنید.

نمایش منوی جابجایی تصویر

جابجایی تصویر

موقعیت تصویر نمایش داده شده را به صورت افقی (افقی) یا عمودی (عمودی) تنظیم کنید.

نمایش منوی تصحیح هندسی

چهار گوشه

با حرکت دادن هر کدام از چهار گوشه X و Y می توانید تصویر را فشار دهید تا در یک قسمت خاص جای بگیرد.

تصحیح انحراف افقی تصویر

انحراف تصویر را به صورت افقی تنظیم کنید و تصویری ایجاد کنید که حالت مربعی بیشتری داشته باشد. از تصحیح انحراف تصویر افقی برای تصحیح تصاویری استفاده می شود که شکل افقی دارند اما حاشیه های چپ و راست آنها طول یکسانی ندارند. از این حالت برای محورهای افقی استفاده می شود.

تصحیح انحراف عمودی تصویر

انحراف تصویر را به صورت عمودی تنظیم کنید و تصویری ایجاد کنید که حالت مربعی بیشتری داشته باشد. از حالت تصحیح انحراف تصویر برای تصحیح شکل تصویری استفاده می شود که از بالا و پایین به یک سمت انحراف دارند. از این حالت برای محورهای عمودی استفاده می شود.

استفاده از پروژکتور

تصحیح اتوماتیک انحراف

انحراف تصویر را به صورت دیجیتالی تصحیح کنید تا با تصویر پخش شده روی قسمت پخش متناسب باشد.

توجه:

- وقتی انحراف تصویر افقی و عمودی را تنظیم می کنید تصویر کمی کوچک می شود.
- وقتی از تصحیح خودکار انحراف تصویر استفاده می کنید، عملکرد تنظیم چهار گوشه غیرفعال می شود.

تنظیم مجدد

تنظیمات پیش فرض کارخانه را برای تنظیم "تصحیح هندسی" برگردانید.

منوی صدا

منوی قطع صدا

بی صدا

برای خاموش کردن موقتی صدا از این گزینه استفاده کنید.

- روشن: گزینه "روشن" را انتخاب کنید تا حالت بیصدا فعال شود.
 - خاموش: گزینه "خاموش" را انتخاب کنید تا حالت بیصدا غیرفعال شود.
- توجه:** عملکرد "بی صدا" بر میزان صدای بلندگوی داخلی و خارجی تأثیر می گذارد.

منوی بلندی صدا

درجه صدا

میزان بلندی صدا را تنظیم کنید.

منوی ورودی صدا

ورودی صدا

پورت ورودی صدا را برای منابع ویدیویی به صورت زیر انتخاب کنید:

- **HDMI1/MHL:** صدای ۱، صدای ۲، میکروفون یا پیش فرض.
- **HDMI2:** صدای ۱، صدای ۲، میکروفون یا پیش فرض.
- **VGA:** صدای ۱، صدای ۲ یا میکروفون.
- **ویدئو:** صدای ۱، صدای ۲ یا میکروفون.

استفاده از پروژکتور

منوی تنظیم

منوی تنظیم پخش

پخش تصویر

پخش مورد نظر را بین قسمت جلو، عقب، بالا روی سقف و بالا در عقب انتخاب کنید.

منوی تنظیم نوع صفحه

نوع پرده نمایش (فقط برای مدل های WXGA یا WUXGA)

نوع صفحه نمایش را از بین ۱۰:۱۶ یا ۹:۱۶ انتخاب کنید.

منوی تنظیمات برق

روشن کردن مستقیم

برای فعال کردن حالت روشن کردن مستقیم، "روشن" را انتخاب کنید. هنگامی که برق متناوب متصل می شود، پروژکتور به صورت خودکار و بدون فشردن کلید "برق" در صفحه کلید پروژکتور یا در کنترل از راه دور، روشن می شود.

روشن کردن کلید سیگنال

برای فعال کردن حالت روشن کردن سیگنال، "روشن" را انتخاب کنید. با تشخیص سیگنال، پروژکتور به صورت خودکار و بدون فشردن کلید "برق" در صفحه کلید پروژکتور یا در کنترل از راه دور، روشن می شود.

توجه: اگر گزینه "روشن کردن کلید سیگنال" روی "روشن" تنظیم شود، میزان مصرف برق پروژکتور در حالت آماده به کار بیش از ۳ وات خواهد بود.

حداقل زمان خاموشی خودکار

مقدار زمان تایمر شمارش معکوس را تنظیم می کند. زمانی که هیچ سیگنالی به پروژکتور ارسال نشود، تایمر شمارش معکوس فعال می شود. پس از به پایان رسیدن شمارش معکوس (بر حسب دقیقه)، پروژکتور به صورت خودکار خاموش می شود.

حداقل زمان خاموشی

تایمر خواب را بیکربندی کنید.

- **حداقل زمان خاموشی:** مقدار زمان تایمر شمارش معکوس را تنظیم می کند. چه سیگنال به پروژکتور ارسال شود و چه سیگنال ارسال نشود، تایمر شمارش معکوس فعال می گردد. پس از به پایان رسیدن شمارش معکوس (بر حسب دقیقه)، پروژکتور به صورت خودکار خاموش می شود.

توجه: هر بار که پروژکتور خاموش می شود، تایمر خواب بازنشانی می شود.

- همیشه روشن: علامت بزنیید تا تایمر خواب همیشه روشن باشد.

حالت خاموش/روشن (استندبای)

تنظیمات حالت روشن کردن را تنظیم کنید.

- **فعال:** برای بازگشت به حالت آماده به کار معمولی، "فعال" را فشار انتخاب کنید.
- **حالت صرفه جویی:** برای صرفه جویی در صرف برق بیشتر از > ۵, ۰ وات، گزینه "حالت صرفه جویی" را انتخاب کنید.

برق USB (استندبای)

وقتی پروژکتور در حالت آماده به کار است، عملکرد برق USB را فعال یا غیرفعال کنید.

توجه: USB نمی تواند برای منابع MHL برق تأمین کند.

استفاده از پروژکتور

منوی امنیت تنظیمات

ایمنی

برای درخواست یک رمز عبور قبل از استفاده از پروژکتور این عملکرد را فعال کنید.

- روشن: برای استفاده از تایید امنیتی در هنگام روشن کردن پروژکتور، "روشن" را انتخاب کنید.
- خاموش: با انتخاب "خاموش"، می توانید بدون وارد کردن رمز عبور پروژکتور را روشن کنید.

تایمر ایمنی

می توانید عملکرد زمان (ماه/روز/ساعت) را برای تنظیم تعداد ساعات استفاده از پروژکتور انتخاب کنید. پس از گذشت این زمان، از شما خواسته می شود که رمز عبور خود را دوباره وارد کنید.

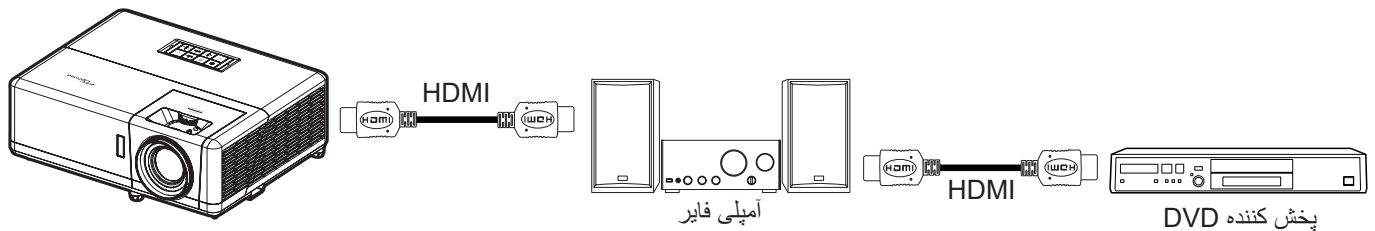
تغییر رمز عبور

از آن برای تنظیم یا تغییر رمز عبوری استفاده کنید که هنگام روشن کردن پروژکتور از شما سؤال می شود.

منوی تنظیمات لینک HDMI

توجه:

- با اتصال دستگاه های سازگار با **HDMI CEC** به پروژکتور با استفاده از کابل های **HDMI**، می توانید با استفاده از ویژگی کنترل لینک **HDMI** از صفحه نمایش پروژکتور آنها را در همان وضعیت روشن یا خاموش کنترل کنید. با این کار یک یا چند دستگاه با استفاده از ویژگی لینک **HDMI** به صورت گروهی روشن یا خاموش می شوند. در یک تنظیم معمولی، بخش کننده **DVD** ممکن است از طریق آمپلی فایر یا سیستم سینمای خانگی به پروژکتور وصل باشد.



لینک HDMI

عملکرد لینک **HDMI** را فعال و غیرفعال می کند. گزینه های "شامل تلویزیون"، "لینک را فعال کنید" و "لینک را غیرفعال کنید" تنها در صورتی قابل دسترسی هستند که تنظیم روی "روشن" باشد.

شامل تلویزیون

اگر تنظیم روی "بله" باشد، تلویزیون و پروژکتور هر دو به صورت خودکار و همزمان خاموش می شوند. برای اینکه هر دو دستگاه همزمان خاموش نشوند، تنظیم را روی "خیر" بگذارید.

لینک را فعال کنید

فرمان روشن شدن **CEC**.

- مشترک: پروژکتور و دستگاه **CEC** هر دو به صورت همزمان روشن می شوند.
- پروژکتور < دستگاه: دستگاه **CEC** فقط پس از روشن شدن پروژکتور، روشن می شود.
- دستگاه < پروژکتور: پروژکتور فقط پس از روشن شدن دستگاه **CEC**، روشن می شود.

لینک را غیرفعال کنید

این عملکرد را فعال کنید تا لینک **HDMI** و پروژکتور هر دو به صورت خودکار و همزمان خاموش شوند.

استفاده از پروژکتور

منوی تنظیم الگوی آزمایشی

الگوی تست

الگوی آزمایشی را از بین حالت های شبکه سبز، شبکه زرشکی، شبکه سفید یا سفید انتخاب کنید یا این عملکرد را غیرفعال کنید.

راه اندازی منوی تنظیمات راه دور

عملکرد مادون قرمز

تنظیمات عملکرد مادون قرمز را تنظیم کنید.

- روشن: "روشن" را انتخاب کنید تا پروژکتور با استفاده از کنترل از راه دور از گیرنده های مادون قرمز بالا و پایین شروع به کار کند.
- خاموش: "خاموش" را انتخاب کنید، پروژکتور با استفاده از کنترل از راه دور کار نمی کند. با انتخاب "خاموش" دوباره می توانید از صفحه کلید استفاده کنید.

کد کنترل از راه دور

با فشردن دکمه شناسه راه دور به مدت ۳ ثانیه، کد راه دور سفارشی را تنظیم کنید تا نشانگر راه دور در بالای دکمه "خاموش" شروع به چشمک زدن کند. سپس عددی بین ۰۰ تا ۹۹ را با استفاده از کلیدهای عددی صفحه کلید وارد کنید. بعد از وارد کردن عدد، نشانگر راه دور دو بار به سرعت چشمک می زند و نشان می دهد که کد راه دور تغییر کرده است.

F3/F2/F1

عملکرد پیش فرض را برای F1 و F2 یا F3 بین الگوی تست، شدت روشنایی، کنتراست، زمان خاموشی، تطبیق رنگ، انتخاب حالت های رنگ، گاما، پخش تصویر یا MHL اختصاص دهید.

منوی راه اندازی شناسه پروژکتور

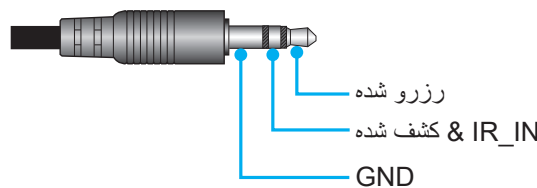
شناسه پروژکتور

تعریف شناسه را می توان از طریق منو (محدوده ۰-۹۹) انجام داد و به کاربر اجازه می دهد یک پروژکتور مجزا را با استفاده از RS232 کنترل کند.

تنظیم منوی راه اندازی ۱۲ ولت

چرخ نگهدارنده ۱۲ ولت

برای فعال سازی یا غیرفعال سازی چرخ نگهدارنده از این قابلیت استفاده کنید.



- خاموش: "خاموش" را برای غیرفعال کردن حالت راه اندازی انتخاب کنید.
- روشن: "روشن" را برای فعال کردن حالت راه اندازی انتخاب کنید.

استفاده از پروژکتور

منوی گزینه های تنظیم

زبان

منوی OSD چند زبانه را برای این زبان ها انتخاب کنید: انگلیسی، آلمانی، فرانسوی، ایتالیایی، اسپانیایی، پرتغالی، لهستانی، هلندی، سوئدی، نروژی/دانمارکی، فنلاندی، یونانی، چینی سنتی، چینی ساده، ژاپنی، کره ای، روسی، مجارستانی، چک، عربی، تایلندی، ترکی، فارسی، ویتنامی، اندونزیایی، رومانیایی و اسلواکی.

عنوان بندی نهانی

"کپشنینگ بسته" یک نسخه متنی از صدای برنامه یا دیگر اطلاعات است که بر روی صفحه نمایش داده می شود. اگر سیگنال ورودی حاوی زیرنویس های بسته باشد می توانید این ویژگی را فعال کنید و کانال ها را مشاهده کنید. گزینه های موجود شامل "خاموش"، "CC1" و "CC2" هستند.

تنظیمات منو

محل منو را روی صفحه تنظیم کنید و تنظیمات تایمر منو را پیکربندی کنید.

- **موقعیت منو در صفحه نمایش:** محل قرار گرفتن منو روی صفحه نمایش را انتخاب کنید.
- **زمان سنج منو:** مدت زمان نمایش منوی OSD را بر روی صفحه تنظیم کنید.

منبع اتوماتیک

این گزینه را انتخاب کنید تا پروژکتور بتواند به صورت خودکار منبع ورودی موجود را پیدا کند.

منبع تصویر ورودی

منبع ورودی را بین VGA، HDMI2، HDMI1/MHL و ویدئو انتخاب کنید.

نام ورودی

از آن برای تغییر نام عملکرد برای شناسایی ساده تر استفاده کنید. گزینه های VGA، HDMI2، HDMI1/MHL و ویدئو موجود هستند.

ارتفاع زیاد

زمانی که "روشن" انتخاب شود، فن ها سریعتر کار می کنند. این خصیصه برای مناطق دارای ارتفاع زیاد که غلظت هوا کمتر است، مناسب است.

فقل حالت نمایش

"روشن" یا "خاموش" را برای فقل کردن یا باز کردن فقل تنظیمات حالت نمایش تنظیم انتخاب کنید.

فقل کلید

وقتی عملکرد فقل صفحه کلید "روشن" است، صفحه کلید فقل خواهد شد. با این حال، پروژکتور با استفاده از کنترل از راه دور می تواند کار کند. با انتخاب "خاموش" دوباره می توانید از صفحه کلید دوباره استفاده کنید.

پنهان کردن اطلاعات

برای مخفی کردن پیام اطلاعاتی این عملکرد را فعال کنید.

- **خاموش:** گزینه "خاموش" را برای نمایش پیام "در حال جستجو" انتخاب کنید.
- **روشن:** برای مخفی کردن پیام اطلاعاتی، "روشن" را انتخاب کنید.

لوگو

از این عملکرد برای تعیین صفحه شروع دلخواه خود استفاده کنید. تغییرات صورت گرفته در دفعه بعدی روشن شدن پروژکتور اعمال می شوند.

- **پیش فرض:** صفحه شروع پیش فرض.
- **خنثی:** لوگو در صفحه راه اندازی نمایش داده نمی شود.
- **کاربر:** از تصویر ذخیره شده به عنوان صفحه شروع به کار استفاده کنید.

رنگ زمینه

از این عملکرد برای نمایش صفحه آرم آبی، قرمز، سبز، خاکستری، هیچکدام یا صفحه آرم استفاده کنید در هنگامی که هیچ سیگنالی در دسترس نیست.

توجه: اگر رنگ پس زمینه روی "هیچکدام" تنظیم شده باشد، رنگ پس زمینه سیاه است.

استفاده از پروژکتور

تنظیم منوی بازنشانی روی صفحه

OSD را مجدداً تنظیم کنید

تنظیمات پیش فرض کارخانه را برای تنظیمات منوی روی صفحه برگردانید.

تنظیم مجدد بروی تنظیمات پیش فرض

تنظیمات پیش فرض کارخانه را برای همه تنظیمات بر می گرداند.

منوی شبکه

منوی LAN شبکه

وضعیت شبکه

وضعیت اتصال شبکه را نمایش دهید (فقط خواندنی).

آدرس MAC

آدرس MAC (فقط خواندنی) را نمایش دهید.

DHCP

برای فعالسازی یا غیرفعال سازی عملکرد DHCP، از این گزینه استفاده کنید.

- خاموش: برای تخصیص دادن IP، ماسک شبکه فرعی، دروازه و پیکربندی DNS به صورت دستی.
- روشن: پروژکتور به صورت خودکار یک آدرس IP را از شبکه تان دریافت می کند.

توجه: صفحه فعلی به صورت خودکار مقادیر وارد شده را اعمال می کند.

آدرس IP

آدرس IP را نمایش دهید.

پوشاننده شبکه فرعی

شماره ماسک شبکه فرعی را نمایش دهید.

درگاه

دروازه پیش فرض شبکه متصل به پروژکتور را نمایش دهید.

DNS

شماره DNS را نمایش دهید.

نحوه استفاده از مرورگر وب برای کنترل پروژکتور

- ۱- "روشن" را به گزینه DHCP روی پروژکتور تبدیل کنید تا سرور DHCP بتواند به صورت خودکار یک آدرس IP را اختصاص دهد.
- ۲- مرورگر وب را در کامپیوتر باز کنید و آدرس IP پروژکتور را بنویسید ("شیکه < شبکه < LAN < آدرس IP").
- ۳- نام کاربری و رمز عبور را وارد نمایید، و روی "ورود به سیستم" کلیک کنید. رابط وب پیکربندی پروژکتور باز می شود.

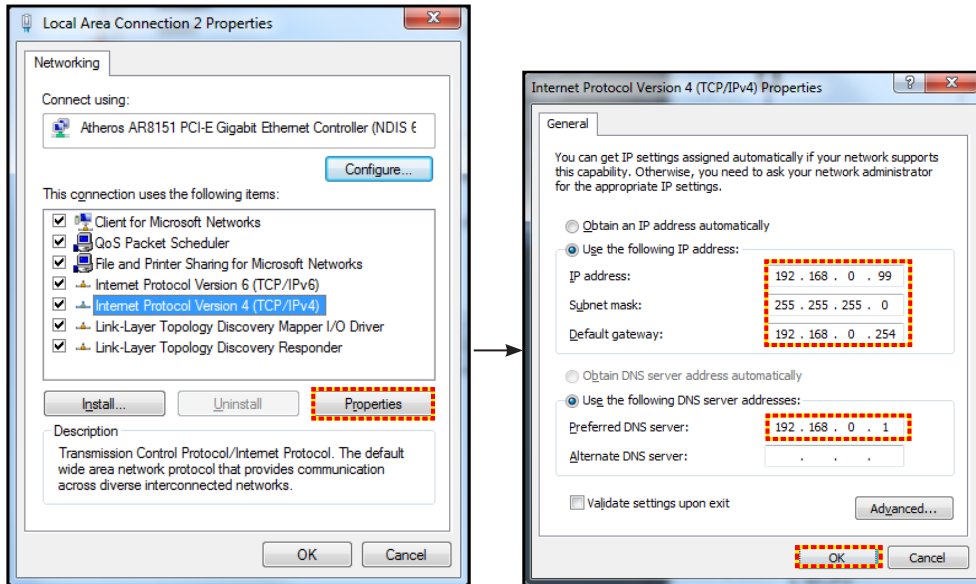
توجه:

- نام کاربری و رمز عبور پیش فرض، "admin" است.
- مراحل موجود در این قسمت بر اساس سیستم عامل Windows 7 است.

استفاده از پروژکتور

برقراری اتصال مستقیم از رایانه به پروژکتور*

- ۱- گزینه DHCP را روی پروژکتور "خاموش" کنید.
- ۲- آدرس IP، ماسک شبکه فرعی، دروازه و DNS را روی پروژکتور پیکربندی کنید ("شبکه < شبکه LAN").
- ۳- صفحه **شبکه و مرکز اشتراک گذاری** را در کامپیوترتان باز کنید و پارامترهای شبکه مشابه پروژکتور را به کامپیوترتان اختصاص دهید. برای ذخیره پارامترها، روی "تایید" کلیک کنید.



- ۴- مرورگر وب را در رایانه تان باز کنید و در قسمت نشانی اینترنتی و آدرس IP موارد تخصیص داده شده در مرحله ۳ را بنویسید. سپس کلید "تایید" را فشار دهید.

تنظیم مجدد

همه مقادیر را به پارامترهای LAN برگردانید.

منوی کنترل شبکه

Crestron

از این عملکرد برای انتخاب عملکرد شبکه استفاده کنید (درگاه: ۴۱۷۹۴).
برای کسب اطلاعات بیشتر، لطفاً از <http://www.crestron.com> و www.crestron.com/getroomview دیدن نمایید.

Extron

از این عملکرد برای انتخاب عملکرد شبکه استفاده کنید (درگاه: ۲۰۲۳).

لینک پروژکتور

از این عملکرد برای انتخاب عملکرد شبکه استفاده کنید (درگاه: ۴۳۵۲).

AMX پیدا کردن دستگاه

از این عملکرد برای انتخاب عملکرد شبکه استفاده کنید (درگاه: ۹۱۳۱).

Telnet

از این عملکرد برای انتخاب عملکرد شبکه استفاده کنید (درگاه: ۲۳).

HTTP

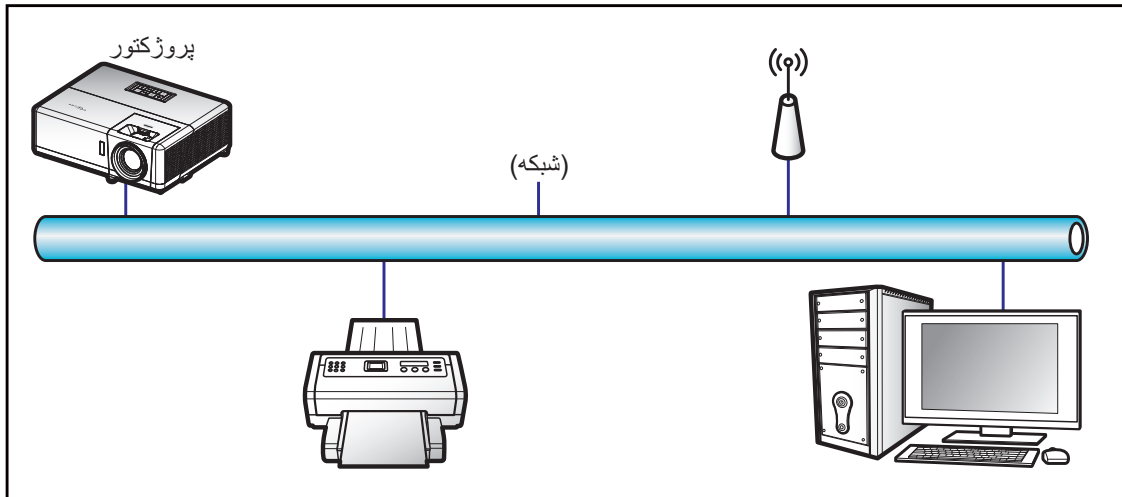
از این عملکرد برای انتخاب عملکرد شبکه استفاده کنید (درگاه: ۸۰).

استفاده از پروژکتور

منوی تنظیمات کنترل شبکه

قابلیت LAN RJ45

برای سادگی و راحتی عملیات، پروژکتور ویژگی های متنوع مدیریت شبکه سازی و راه دور را ارائه می دهد. قابلیت LAN/RJ45 پروژکتور از طریق یک شبکه، از قبیل مدیریت از راه دور: روشن/خاموش کردن، تنظیمات روشنایی و کنتراست. همچنین می توانید اطلاعات وضعیت پروژکتور را مشاهده کنید مانند موارد زیر: منبع-ویدئو، بی صدا، و غیره.



قابلیت های ترمینال LAN با سیم

این پروژکتور می تواند با استفاده از یک کامپیوتر (لپ تاپ) یا سایر دستگاه های خارجی از طریق درگاه LAN/RJ45 و Crestron / Extron / AMX (Device Discovery) / PJLink سازگار کنترل شود.

- Crestron علامت تجاری ثبت شده شرکت Crestron Electronics ایالات متحده آمریکا است.
 - Extron علامت تجاری ثبت شده شرکت Extron Electronics ایالات متحده آمریکا است.
 - AMX علامت تجاری ثبت شده شرکت AMX LLC ایالات متحده آمریکا است.
 - از PJLink برای علامت تجاری و لوگوی ثبت در ژاپن، ایالات متحده آمریکا، و سایر کشورها توسط JBMIA استفاده می شود.
- پروژکتور توسط دستورهای خاص کنترل کننده Crestron Electronics و نرم افزار مربوطه، برای نمونه RoomView® پشتیبانی می شود.

<http://www.crestron.com/>

این پروژکتور برای پشتیبانی از دستگاه (های) Extron برای مرجع سازگار است.

<http://www.extron.com/>

این پروژکتور توسط AMX (شناسایی دستگاه) پشتیبانی می شود.

<http://www.amx.com/>

این پروژکتور تمام دستورهای PJLink Class1 (نسخه ۱,۰۰) را پشتیبانی می کند.

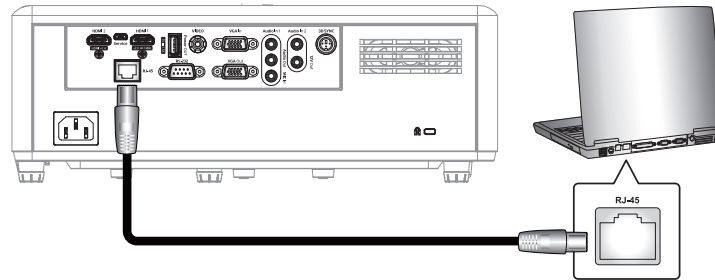
<http://pjlink.jbmia.or.jp/english/>

برای کسب اطلاعات بیشتر درباره انواع مختلف دستگاه های خارجی که می توانند به درگاه LAN/RJ45 وصل شوند و از راه دور پخش را کنترل کنند، و نیز دستورهای پشتیبانی شده برای این دستگاه های خارجی، لطفاً به طور مستقیم با خدمات-پشتیبانی تماس بگیرید.

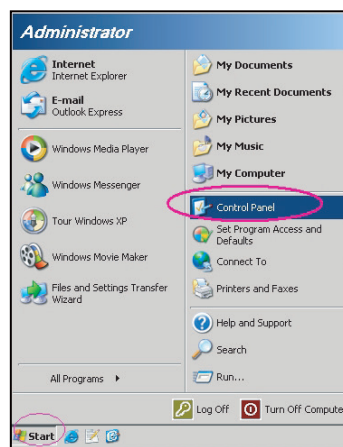
استفاده از پروژکتور

LAN RJ45

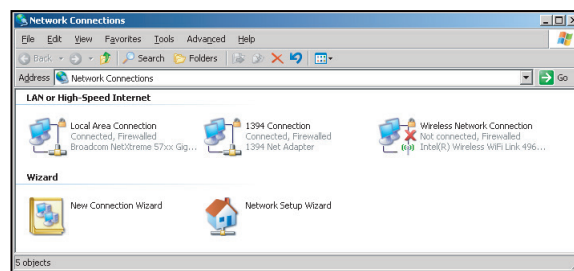
۱- یک کابل RJ45 را به درگاه های RJ45 در پروژکتور و کامپیوتر (لپ تاپ) وصل کنید.



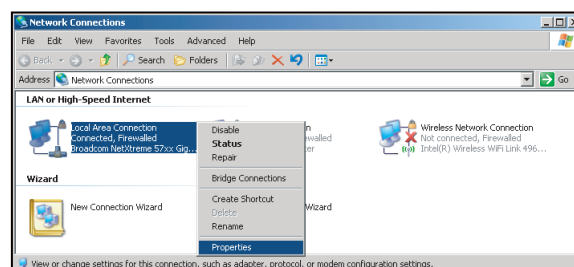
۲- در کامپیوتر (لپ تاپ)، گزینه های Start (شروع) < Control Panel (اتصالات شبکه) < Network Connections (صفحه کنترل) را انتخاب کنید.



۳- روی روی Local Area Connection (اتصال منطقه محلی) کلیک راست کرده و Property (ویژگی ها) را انتخاب کنید.

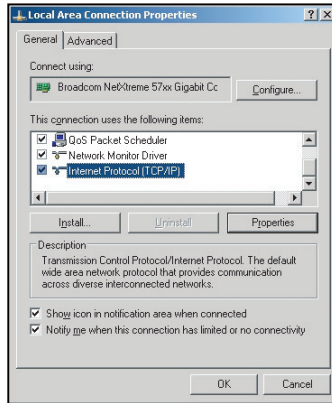


۴- در پنجره Properties (ویژگی ها)، زبانه General tab (عمومی) را انتخاب کرده و سپس Internet Protocol (TCP / IP) (پروتکل اینترنت (TCP/IP)) را انتخاب کنید.

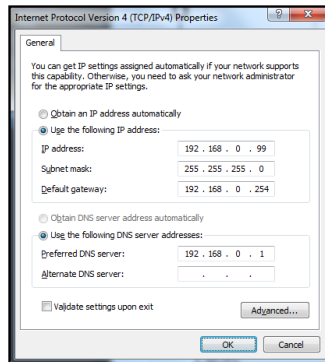


استفاده از پروژکتور

۵- روی "ویژگی ها" کلیک کنید.



۶- نشانی IP و ماسک شبکه فرعی را وارد کنید، و سپس گزینه "تایید" را فشار دهید.



۷- دکمه "منو" را در پروژکتور فشار دهید.

۸- در پروژکتور شبکه < شبکه LAN را باز کنید.

۹- پارامترهای اتصال زیر را وارد کنید:

– DHCP: خاموش

– آدرس IP: ۱۹۲,۱۶۸,۰,۱۰۰

– پوشاننده شبکه فرعی: ۲۵۵,۲۵۵,۲۵۵,۰

– درگاه: ۱۹۲,۱۶۸,۰,۲۵۴

– DNS: ۱۹۲,۱۶۸,۰,۵۱

۱۰- برای تایید تنظیمات "Enter" را فشار دهید.

۱۱- یک مرورگر وب مانند Microsoft Internet Explorer دارای Adobe Flash Player 9.0 یا جدیدتر را باز کنید.

۱۲- در نوار آدرس، آدرس IP پروژکتور را وارد کنید: ۱۹۲,۱۶۸,۰,۱۰۰.




۱۳- "تایید" را فشار دهید.

پروژکتور برای مدیریت از راه دور تنظیم می شود. قابلیت LAN/RJ45 به صورت زیر نمایش داده می شود:

صفحه اطلاعات

Model: Optoma | Tool | Info | Contact IT Help



Projector Information

Projector Name: Optoma ZH406
 Location:
 Firmware Version: B05
 Mac Address: 00:60:E9:23:95:F8
 Resolution: 1080p 60Hz
 Lamp Hours: 1
 Assigned to:

Projector Status

Power Status: Power On
 Source: HDMI 1/MHL
 Display Mode: Game
 Projection: Front Table
 Brightness Mode: Dynamic Black
 Error Status: 0: No Error

exit

CRESTRON connected | Expansion Options

صفحه اصلی

Model: Optoma | Tool | Info | Contact IT Help



Power | Vol - | Mute | Vol +

Sources List Interface 2.7.2.7


Input 1	Menu	▲	Re-Sync
Input 2	◀	Enter	▶
Display Port	AV mute	▼	Source
VGA			

Freeze | Contrast | Brightness | Sharpness

CRESTRON connected | Expansion Options

صفحه ابزار

Model: Optoma | Tool | Info | Contact IT Help



Creston Control

IP Address: 255.255.255.255
 IP ID: 7
 Port: 41794
 Send

Projector

Projector Name: Optoma ZH406
 Location:
 Assigned to:
 Send

DHCP: Enabled
 IP Address: 192.168.0.100
 Subnet Mask: 255.255.255.0
 Default Gateway: 192.168.0.254
 DNS Server: 192.168.0.51
 Send

User Password

Enabled
 New Password:
 Confirm:
 Send

Admin Password

Enabled
 New Password:
 Confirm:
 Send

exit

CRESTRON connected | Expansion Options

تماس با مرکز راهنمایی IT

Title X

Send

استفاده از پروژکتور

RS232 توسط قابلیت Telnet

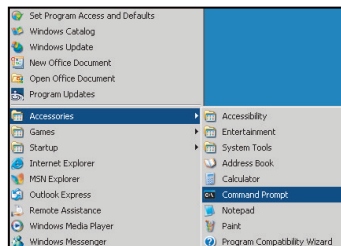
یک روش کنترل دستور RS232 جایگزین، در پروژکتور به نام "RS232 by TELNET" برای رابط LAN/RJ45 وجود دارد.

راهنمای شروع به کار سریع برای "RS232 by Telnet"

- نشانی IP موجود در OSD پروژکتور را بررسی و دریافت کنید.
- مطمئن شوید که کامپیوتر/لپ تاپ می تواند به صفحه وب پروژکتور دسترسی داشته باشد.
- مطمئن شوید که تنظیمات "دیوار آتش Windows" در صورت فیلتر کردن قابلیت "TELNET" توسط کامپیوتر/لپ تاپ روی غیر فعال تنظیم شده است.



- ۱- گزینه Start (شروع) < All Programs. (همه برنامه ها) < Accessories (وسیله های جانبی) < Command Prompt (دستور فوری).



- ۲- قالب دستور را به صورت زیر وارد کنید:

telnet ttt.xxx.yyy.zzz 23 (کلید "تایید" را فشار دهید)

(نشانی-IP پروژکتور)

- ۳- اگر اتصال Telnet آماده است، و کاربر می کند ورودی دستور RS232 را داشته باشد، سپس کلید "تایید" فشار داده شده، دستور RS232 قابل اجرا خواهد بود.

مشخصات برای "RS232 by TELNET":

- ۱- Telnet: TCP
 - ۲- درگاه Telnet: ۲۳ (برای کسب اطلاعات بیشتر، لطفاً با نماینده یا تیم خدمات تماس بگیرید).
 - ۳- ابزار "Telnet: Windows" "TELNET.exe" (حالت کنسول).
 - ۴- قطع اتصال برای کنترل نرمال RS232-by-Telnet بسته
 - ۵- ابزار Windows Telnet به طور مستقیم بعد از اتصال TELNET آماده.
- محدودیت ۱ برای Telnet-Control: کمتر از ۵۰ بایت برای بار متوالی شبکه برای برنامه Telnet-Control وجود دارد.
 - محدودیت ۲ برای Telnet-Control: کمتر از ۲۶ بایت برای یک دستور RS232 کامل برای Telnet-Control وجود دارد.
 - محدودیت ۳ برای Telnet-Control: حداقل تاخیر برای دستور RS232 بعدی باید بیش از ۲۰۰ (ms) باشد.

استفاده از پروژکتور

منوی اطلاعات

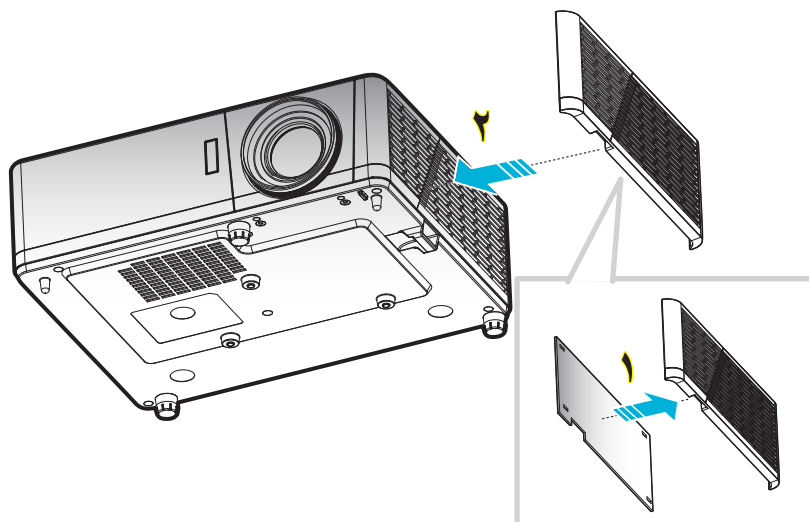
منوی اطلاعات

اطلاعات پروژکتور را همانطور که در زیر فهرست شده است مشاهده کنید:

- تنظیمی
- شماره سریال
- منبع ورودی تصویر
- وضوح تصویر
- میزان بازیابی
- انتخاب حالت نمایش
- کد کنترل از راه دور
- کد کنترل از راه دور (فعال)
- حالت خاموش/روشن (استندبای)
- زمان (ساعت) کارکرد منبع نور
- وضعیت شبکه
- آدرس IP
- شناسه پروژکتور
- انتخاب حالت‌های روشنایی
- نسخه FW

نصب و تمیز کردن فیلتر گرد و خاک

نصب فیلتر گرد و خاک



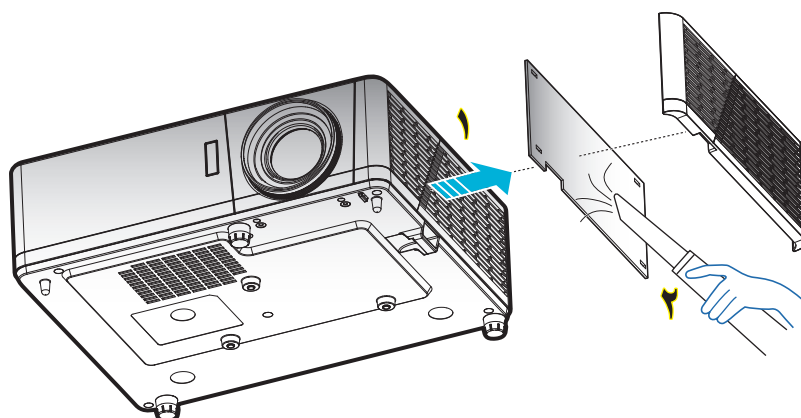
توجه: فیلترهای گرد و خاک فقط در برخی مناطق که گرد و خاک زیادی در آنها وجود دارد لازم است.

تمیز کردن فیلتر گرد و خاک

توصیه می‌کنیم که هر سه ماه یکبار فیلتر گرد و خاک را تمیز کنید. اگر از پروژکتور در یک محیط پر گرد و خاک استفاده می‌کنید، آن را در دفعات بیشتری تمیز کنید.

مراحل انجام کار:

- ۱- با فشردن دکمه "U" از روی صفحه کلید پروژکتور یا کلید "1" از روی کنترل از راه دور، پروژکتور را خاموش کنید.
- ۲- سیم برق را جدا کنید.
- ۳- قسمت فیلتر گرد و خاک را به سمت پایین بکشید تا جدا شود و از کف پروژکتور خارج شود. ۱
- ۴- فیلتر هوا را به دقت جدا کنید. سپس فیلتر گرد و خاک را تمیز کرده یا جابجا کنید. ۲
- ۵- برای نصب فیلتر گرد و خاک، مراحل قبلی را به صورت معکوس انجام دهید.



وضوح های سازگار

دیجیتال

B1/زمان دقیق	B1/حالت ویدئو	B0/زمان دقیق	B0/زمان استاندارد	B0/زمان تنظیم شده
۷۲۰ × ۴۸۰p در ۶۰ هرتز	۶۴۰ × ۴۸۰p در ۶۰ هرتز	زمانبندی اصلی:	:SVGA	۷۲۰ × ۴۰۰ در ۷۰ هرتز
۱۲۸۰ × ۷۲۰p در ۶۰ هرتز	۷۲۰ × ۴۸۰p در ۶۰ هرتز	:XGA ۱۰۲۴ × ۷۶۸ در ۶۰ هرتز	۸۰۰ × ۶۰۰ در ۱۲۰ هرتز	۶۴۰ × ۴۸۰ در ۶۰ هرتز
۱۳۶۶ × ۷۶۸ در ۶۰ هرتز	۱۲۸۰ × ۷۲۰p در ۶۰ هرتز	:WXGA ۱۲۸۰ × ۸۰۰ در ۶۰ هرتز؛ ۱۲۸۰ × ۷۲۰ در ۶۰ هرتز	۱۰۲۴ × ۷۶۸ در ۱۲۰ هرتز	۶۴۰ × ۴۸۰ در ۶۷ هرتز
۱۹۲۰ × ۱۰۸۰i در ۵۰ هرتز	۱۹۲۰ × ۱۰۸۰i در ۶۰ هرتز	:1080P ۱۹۲۰ × ۱۰۸۰ در ۶۰ هرتز	۱۲۸۰ × ۸۰۰ در ۶۰ هرتز	۶۴۰ × ۴۸۰ در ۷۲ هرتز
۱۹۲۰ × ۱۰۸۰p در ۶۰ هرتز	۷۲۰ × (۱۴۴۰) ۴۸۰i در ۶۰ هرتز	:WUXGA ۱۹۲۰ × ۱۲۰۰ در ۶۰ هرتز	۱۲۸۰ × ۱۰۲۴ در ۶۰ هرتز	۶۴۰ × ۴۸۰ در ۷۵ هرتز
	۱۹۲۰ × ۱۰۸۰p در ۶۰ هرتز		۱۶۸۰ × ۱۰۵۰ در ۶۰ هرتز	۸۰۰ × ۶۰۰ در ۵۶ هرتز
	۷۲۰ × ۵۷۶p در ۵۰ هرتز		۱۲۸۰ × ۷۲۰ در ۶۰ هرتز	۸۰۰ × ۶۰۰ در ۶۰ هرتز
	۱۲۸۰ × ۷۲۰p در ۵۰ هرتز		۱۲۸۰ × ۷۲۰ در ۱۲۰ هرتز	۸۰۰ × ۶۰۰ در ۷۲ هرتز
	۱۹۲۰ × ۱۰۸۰i در ۵۰ هرتز		۱۶۰۰ × ۱۲۰۰ در ۶۰ هرتز	۸۰۰ × ۶۰۰ در ۷۵ هرتز
	۷۲۰ × (۱۴۴۰) ۵۷۶i در ۵۰ هرتز			۸۳۲ × ۶۲۴ در ۷۵ هرتز
	۱۹۲۰ × ۱۰۸۰p در ۵۰ هرتز		:XGA/WXGA	۱۰۲۴ × ۷۶۸ در ۶۰ هرتز
	۱۹۲۰ × ۱۰۸۰p در ۲۴ هرتز		۸۰۰ × ۶۰۰ در ۱۲۰ هرتز	۱۰۲۴ × ۷۶۸ در ۷۰ هرتز
	۱۹۲۰ × ۱۰۸۰p در ۳۰ هرتز		۱۴۴۰ × ۹۰۰ در ۶۰ هرتز	۱۰۲۴ × ۷۶۸ در ۷۵ هرتز
			۱۰۲۴ × ۷۶۸ در ۱۲۰ هرتز	۱۲۸۰ × ۱۰۲۴ در ۷۵ هرتز
			۱۲۸۰ × ۸۰۰ در ۶۰ هرتز	۱۱۵۲ × ۸۷۰ در ۷۵ هرتز
			۱۲۸۰ × ۱۰۲۴ در ۶۰ هرتز	
			۱۶۸۰ × ۱۰۵۰ در ۶۰ هرتز	
			۱۲۸۰ × ۷۲۰ در ۶۰ هرتز	
			۱۲۸۰ × ۷۲۰ در ۱۲۰ هرتز	
			۱۶۰۰ × ۱۲۰۰ در ۶۰ هرتز	
			:1080P/WUXGA	
			۱۲۸۰ × ۷۲۰ در ۶۰ هرتز	
			۱۲۸۰ × ۸۰۰ در ۶۰ هرتز	
			۱۲۸۰ × ۱۰۲۴ در ۶۰ هرتز	
			۱۴۰۰ × ۱۰۵۰ در ۶۰ هرتز	
			۱۶۰۰ × ۱۲۰۰ در ۶۰ هرتز	
			۱۲۸۰ × ۷۶۸ در ۶۰ هرتز	
			۱۴۴۰ × ۹۰۰ در ۶۰ هرتز	
			۱۲۸۰ × ۷۲۰ در ۱۲۰ هرتز	
			۱۰۲۴ × ۷۶۸ در ۱۲۰ هرتز	

B1/زمان دقیق	B0/زمان دقیق	B0/زمان استاندارد	B0/زمان تنظیم شده
۱۳۶۶ × ۷۶۸ در ۶۰ هرتز	زمانبندی اصلی:	:SVGA	۷۲۰ × ۴۰۰ در ۷۰ هرتز
	XGA: ۱۰۲۴ × ۷۶۸ در ۶۰ هرتز	۸۰۰ × ۶۰۰ در ۱۲۰ هرتز	۶۴۰ × ۴۸۰ در ۶۰ هرتز
	WXGA: ۱۲۸۰ × ۸۰۰ در ۶۰ هرتز؛ ۱۲۸۰ × ۷۲۰ در ۶۰ هرتز	۱۰۲۴ × ۷۶۸ در ۱۲۰ هرتز	۶۴۰ × ۴۸۰ در ۶۷ هرتز
	1080P: ۱۰۸۰ × ۱۹۲۰ در ۶۰ هرتز	۱۲۸۰ × ۸۰۰ در ۶۰ هرتز	۶۴۰ × ۴۸۰ در ۷۲ هرتز
	WUXGA: ۱۹۲۰ × ۱۲۰۰ در ۶۰ هرتز	۱۲۸۰ × ۱۰۲۴ در ۶۰ هرتز	۶۴۰ × ۴۸۰ در ۷۵ هرتز
		۱۶۸۰ × ۱۰۵۰ در ۶۰ هرتز	۸۰۰ × ۶۰۰ در ۵۶ هرتز
		۱۲۸۰ × ۷۲۰ در ۶۰ هرتز	۸۰۰ × ۶۰۰ در ۶۰ هرتز
		۱۲۸۰ × ۷۲۰ در ۱۲۰ هرتز	۸۰۰ × ۶۰۰ در ۷۲ هرتز
		۱۶۰۰ × ۱۲۰۰ در ۶۰ هرتز	۸۰۰ × ۶۰۰ در ۷۵ هرتز
			۸۳۲ × ۶۲۴ در ۷۵ هرتز
		:XGA/WXGA	۱۰۲۴ × ۷۶۸ در ۶۰ هرتز
		۸۰۰ × ۶۰۰ در ۱۲۰ هرتز	۱۰۲۴ × ۷۶۸ در ۷۰ هرتز
		۱۴۴۰ × ۹۰۰ در ۶۰ هرتز	۱۰۲۴ × ۷۶۸ در ۷۵ هرتز
		۱۰۲۴ × ۷۶۸ در ۱۲۰ هرتز	۱۲۸۰ × ۱۰۲۴ در ۷۵ هرتز
		۱۲۸۰ × ۸۰۰ در ۶۰ هرتز	۱۱۵۲ × ۸۷۰ در ۷۵ هرتز
		۱۲۸۰ × ۱۰۲۴ در ۶۰ هرتز	
		۱۶۸۰ × ۱۰۵۰ در ۶۰ هرتز	
		۱۲۸۰ × ۷۲۰ در ۶۰ هرتز	
		۱۲۸۰ × ۷۲۰ در ۱۲۰ هرتز	
		۱۶۰۰ × ۱۲۰۰ در ۶۰ هرتز	
		:1080P/WUXGA	
		۱۲۸۰ × ۷۲۰ در ۶۰ هرتز	
		۱۲۸۰ × ۸۰۰ در ۶۰ هرتز	
		۱۲۸۰ × ۱۰۲۴ در ۶۰ هرتز	
		۱۴۰۰ × ۱۰۵۰ در ۶۰ هرتز	
		۱۶۰۰ × ۱۲۰۰ در ۶۰ هرتز	
		۱۲۸۰ × ۷۶۸ در ۶۰ هرتز	
		۱۴۴۰ × ۹۰۰ در ۶۰ هرتز	
		۱۲۸۰ × ۷۲۰ در ۱۲۰ هرتز	
		۱۰۲۴ × ۷۶۸ در ۱۲۰ هرتز	

		زمان بندی ورودی		وضوح ورودی
	ابتدا و انتها	720P x 1280 در 50 هرتز	HDMI 1.4a ورودی سه بعدی	
	ابتدا و انتها	720P x 1280 در 60 هرتز		
	بسته بندی کادر	720P x 1280 در 50 هرتز		
	بسته بندی کادر	720P x 1280 در 60 هرتز		
	کنار به کنار (نیمه)	1080i x 1920 در 50 هرتز		
	کنار به کنار (نیمه)	1080i x 1920 در 60 هرتز		
	ابتدا و انتها	1080p x 1920 در 24 هرتز		
	بسته بندی کادر	1080p x 1920 در 24 هرتز		
حالت SBS روشن است	کنار به کنار (نیمه)	1080i x 1920 در 50 هرتز	HDMI 1.3	
		1080i x 1920 در 60 هرتز		
		720P x 1280 در 50 هرتز		
		720P x 1280 در 60 هرتز		
		800 x 600 در 60 هرتز		
		1024 x 768 در 60 هرتز		
حالت TAB روشن است	ابتدا و انتها	1080i x 1920 در 50 هرتز		
		1080i x 1920 در 60 هرتز		
		720P x 1280 در 50 هرتز		
		720P x 1280 در 60 هرتز		
		800 x 600 در 60 هرتز		
		1024 x 768 در 60 هرتز		
قالب سه بعدی "ترتیب کادری" است	HQFS	480i		

توجه:

- اگر ورودی سه بعدی 1080p در 24 هرتز است، DMD باید با چندین انگرال با حالت سه بعدی اجرای مجدد شود.
- اگر هیچ هزینه ثبت اختراعی از سوی Optoma وجود نداشته باشد، از NVIDIA 3DTV Play پشتیبانی می کند.
- 1080i در 25 هرتز و 720p در 50 هرتز در حالت 100 هرتز؛ و 1080p در 24 هرتز در حالت 144 هرتز اجرا می شود، سایر زمانبندی های سه بعدی به صورت 120 هرتز خواهند بود.

اطلاعات بیشتر

اندازه تصویر و فاصله پخش

مدل (WXGA) ZW406

انحراف (Hd)		فاصله پروژکتور (D)				اندازه صفحه (عرض x ارتفاع)				اندازه طول قطر صفحه (۹:۱۶)
		(فوت)		(متر)		(اینچ)		(متر)		
(اینچ)	(متر)	تله	عریض	تله	عریض	ارتفاع	عرض	ارتفاع	عرض	
۱,۱۸	۰,۰۳	۳,۲۸	ندارد	۱,۰	ندارد	۱۰,۴۴	۱۶,۷۱	۰,۲۷	۰,۴۲	۱۹,۷
۲,۷۶	۰,۰۷	۶,۵۶	۴,۲۷	۲,۰	۱,۳	۲۱,۲	۳۳,۹۲	۰,۵۴	۰,۸۶	۴۰
۳,۵۴	۰,۰۹	۸,۲۰	۵,۲۵	۲,۵	۱,۶	۲۶,۵	۴۲,۴۰	۰,۶۷	۱,۰۸	۵۰
۳,۹۴	۰,۱۰	۹,۸۴	۶,۲۳	۳,۰	۱,۹	۳۱,۸	۵۰,۸۸	۰,۸۱	۱,۲۹	۶۰
۴,۷۲	۰,۱۲	۱۱,۴۸	۷,۲۲	۳,۵	۲,۲	۳۷,۱	۵۹,۳۶	۰,۹۴	۱,۵۱	۷۰
۵,۱۲	۰,۱۳	۱۳,۴۵	۸,۲۰	۴,۱	۲,۵	۴۲,۴	۶۷,۸۴	۱,۰۸	۱,۷۲	۸۰
۵,۹۱	۰,۱۵	۱۵,۰۹	۹,۱۹	۴,۶	۲,۸	۴۷,۷	۷۶,۳۲	۱,۲۱	۱,۹۴	۹۰
۶,۳۰	۰,۱۶	۱۶,۷۳	۱۰,۵۰	۵,۱	۳,۲	۵۳	۸۴,۸۰	۱,۳۵	۲,۱۵	۱۰۰
۷,۸۷	۰,۲۰	۲۰,۰۱	۱۲,۴۷	۶,۱	۳,۸	۶۳,۶	۱۰۱,۷۶	۱,۶۲	۲,۵۸	۱۲۰
۹,۸۴	۰,۲۵	۲۴,۹۳	۱۵,۴۲	۷,۶	۴,۷	۷۹,۵	۱۲۷,۲۰	۲,۰۲	۳,۲۳	۱۵۰
۱۱,۸۱	۰,۳۰	۲۹,۸۶	۱۸,۷۰	۹,۱	۵,۷	۹۵,۴	۱۵۲,۶۴	۲,۴۲	۳,۸۸	۱۸۰
۱۳,۳۹	۰,۳۴	۳۳,۱۴	۲۰,۶۷	۱۰,۱	۶,۳	۱۰۶	۱۶۹,۶۰	۲,۶۹	۴,۳۱	۲۰۰
۱۶,۱۴	۰,۴۱	ندارد	۲۵,۹۲	ندارد	۷,۹	۱۳۲,۵	۲۱۲,۰۰	۳,۲۷	۵,۳۸	۲۵۰
۲۰,۸۷	۰,۵۳	ندارد	۳۲,۸۱	ندارد	۱۰,۰	۱۶۷,۴	۲۶۷,۸۰	۴,۲۵	۶,۸۰	۳۱۵,۸

توجه: نسبت زوم: 1.6x

مدل (1080P) ZH406

انحراف (Hd)		انحراف (Hd)		فاصله پروژکتور (D)				اندازه صفحه (عرض x ارتفاع)				اندازه طول قطر صفحه (۹:۱۶)
				(فوت)		(متر)		(اینچ)		(متر)		
(اینچ)	(متر)	(اینچ)	(متر)	تله	عریض	تله	عریض	ارتفاع	عرض	ارتفاع	عرض	
۰,۰۰	۰,۰۰	۱,۵۷	۰,۰۴	۳,۲۸	ندارد	۱,۰	ندارد	۹,۹	۱۷,۶۱	۰,۲۵	۰,۴۵	۲۰,۲
۰,۰۰	۰,۰۰	۳,۱۵	۰,۰۸	۶,۵۶	۳,۹۴	۲,۰	۱,۲	۱۹,۶	۳۴,۸۶	۰,۵	۰,۸۹	۴۰
۰,۰۰	۰,۰۰	۳,۹۴	۰,۱۰	۸,۲۰	۵,۲۵	۲,۵	۱,۶	۲۴,۵	۴۳,۵۸	۰,۶۲	۱,۱۱	۵۰
۰,۰۰	۰,۰۰	۴,۷۲	۰,۱۲	۹,۸۴	۶,۲۳	۳,۰	۱,۹	۲۹,۴	۵۲,۲۹	۰,۷۵	۱,۳۳	۶۰
۰,۰۰	۰,۰۰	۵,۵۱	۰,۱۴	۱۱,۴۸	۷,۲۲	۳,۵	۲,۲	۳۴,۳	۶۱,۰۱	۰,۸۷	۱,۵۵	۷۰
۰,۰۰	۰,۰۰	۶,۳۰	۰,۱۶	۱۳,۱۲	۸,۲۰	۴,۰	۲,۵	۳۹,۲	۶۹,۷۳	۱	۱,۷۷	۸۰
۰,۰۰	۰,۰۰	۷,۰۹	۰,۱۸	۱۴,۷۶	۹,۱۹	۴,۵	۲,۸	۴۴,۱	۷۸,۴۴	۱,۱۲	۱,۹۹	۹۰
۰,۰۰	۰,۰۰	۷,۴۸	۰,۱۹	۱۶,۴۰	۱۰,۱۷	۵,۰	۳,۱	۴۹	۸۷,۱۶	۱,۲۵	۲,۲۱	۱۰۰
۰,۰۰	۰,۰۰	۹,۴۵	۰,۲۴	۱۹,۶۹	۱۲,۱۴	۶,۰	۳,۷	۵۸,۸	۱۰۴,۵۹	۱,۴۹	۲,۶۶	۱۲۰
۰,۰۰	۰,۰۰	۱۱,۸۱	۰,۳۰	۲۴,۲۸	۱۵,۴۲	۷,۴	۴,۷	۷۳,۵	۱۳۰,۷۴	۱,۸۷	۳,۳۲	۱۵۰
۰,۰۰	۰,۰۰	۱۴,۱۷	۰,۳۶	۲۹,۲۰	۱۸,۳۷	۸,۹	۵,۶	۸۸,۲	۱۵۶,۸۸	۲,۲۴	۳,۹۸	۱۸۰
۰,۰۰	۰,۰۰	۱۵,۷۵	۰,۴۰	۳۲,۴۸	۲۰,۳۴	۹,۹	۶,۲	۹۸,۱	۱۷۴,۳۲	۲,۴۹	۴,۴۳	۲۰۰
۰,۰۰	۰,۰۰	۱۹,۶۹	۰,۵۰	ندارد	۲۵,۵۹	ندارد	۷,۸	۱۲۲,۶	۲۱۷,۸۹	۳,۱۱	۵,۵۳	۲۵۰
۰,۰۰	۰,۰۰	۲۵,۲۰	۰,۶۴	ندارد	۳۲,۸۱	ندارد	۱۰,۰	۱۵۷,۱	۲۷۹,۲۵	۳,۹۹	۷,۰۹	۳۲۰,۴

توجه: نسبت زوم: 1.6x

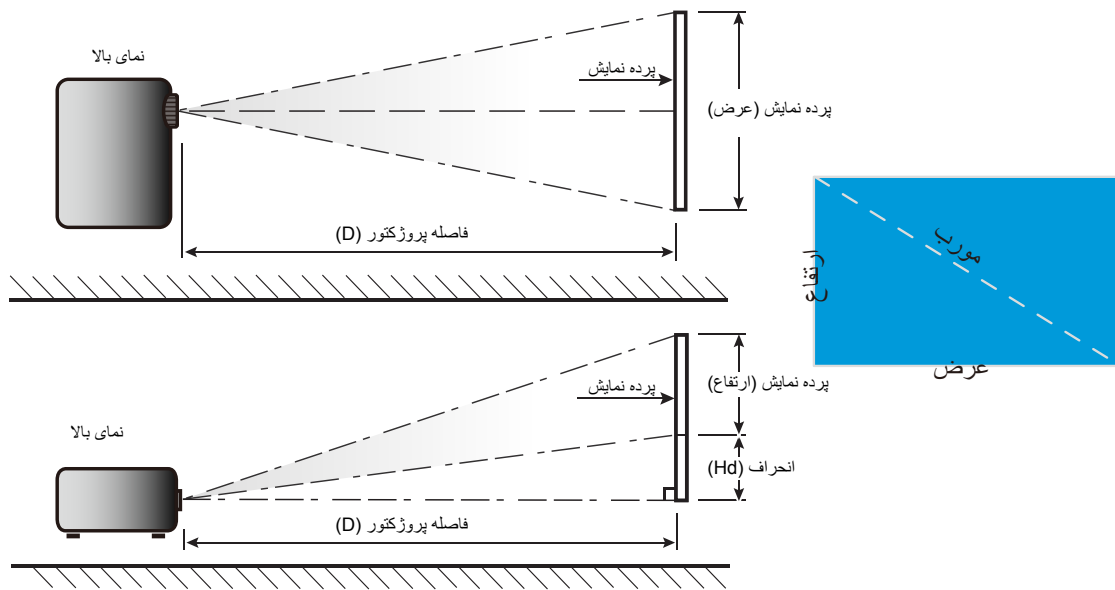
مدل ZH406ST (1080P)

انحراف (Hd)		فاصله پروژکتور (D)				اندازه صفحه (عرض X ارتفاع)				اندازه طول قطر صفحه (۹:۱۶)
		(فوت)		(متر)		(اینچ)		(متر)		
(اینچ)	(متر)	تله	عریض	تله	عریض	ارتفاع	عرض	ارتفاع	عرض	
۲,۷۶	۰,۰۷	۱,۳۱	ندارد	۰,۴	ندارد	۱۷,۸۵	۳۱,۷۳	۰,۴۵	۰,۸۱	۳۶,۴
۲,۷۶	۰,۰۷	۱,۳۱	۱,۳۱	۰,۴	۰,۴	۱۹,۶	۳۴,۸۶	۰,۵	۰,۸۹	۴۰
۳,۹۴	۰,۱۰	۱,۶۴	۱,۶۴	۰,۵	۰,۵	۲۴,۵	۴۳,۵۸	۰,۶۲	۱,۱۱	۵۰
۴,۳۳	۰,۱۱	۲,۳۰	۲,۳۰	۰,۷	۰,۷	۲۹,۴	۵۲,۲۹	۰,۷۵	۱,۳۳	۶۰
۵,۱۲	۰,۱۳	۲,۶۲	۲,۶۲	۰,۸	۰,۸	۳۴,۳	۶۱,۰۱	۰,۸۷	۱,۵۵	۷۰
۵,۹۱	۰,۱۵	۲,۹۵	۲,۹۵	۰,۹	۰,۹	۳۹,۲	۶۹,۷۳	۱	۱,۷۷	۸۰
۶,۶۹	۰,۱۷	۳,۲۸	۳,۲۸	۱,۰	۱,۰	۴۴,۱	۷۸,۴۴	۱,۱۲	۱,۹۹	۹۰
۷,۰۹	۰,۱۸	۳,۶۱	۳,۶۱	۱,۱	۱,۱	۴۹	۸۷,۱۶	۱,۲۵	۲,۲۱	۱۰۰
۹,۰۶	۰,۲۳	۴,۲۷	۴,۲۷	۱,۳	۱,۳	۵۸,۸	۱۰۴,۵۹	۱,۴۹	۲,۶۶	۱۲۰
۱۱,۰۲	۰,۲۸	۵,۲۵	۵,۲۵	۱,۶	۱,۶	۷۳,۵	۱۳۰,۷۴	۱,۸۷	۳,۳۲	۱۵۰
۱۳,۳۹	۰,۳۴	۶,۵۶	۶,۵۶	۲,۰	۲,۰	۸۸,۲	۱۵۶,۸۸	۲,۲۴	۳,۹۸	۱۸۰
۱۴,۵۷	۰,۳۷	۷,۲۲	۷,۲۲	۲,۲	۲,۲	۹۸,۱	۱۷۴,۳۲	۲,۴۹	۴,۴۳	۲۰۰
۱۸,۵۰	۰,۴۷	ندارد	۸,۸۶	ندارد	۲,۷	۱۲۲,۶	۲۱۷,۸۹	۳,۱۱	۵,۵۳	۲۵۰
۲۲,۰۵	۰,۵۶	ندارد	۱۰,۸۳	ندارد	۳,۳	۱۴۷,۳	۲۶۱,۹۱	۳,۷۴	۶,۶۵	۳۰۰,۵

مدل ZU406 (WUXGA)

انحراف (Hd)		فاصله پروژکتور (D)				اندازه صفحه (عرض X ارتفاع)				اندازه طول قطر صفحه (۹:۱۶)
		(فوت)		(متر)		(اینچ)		(متر)		
(اینچ)	(متر)	تله	عریض	تله	عریض	ارتفاع	عرض	ارتفاع	عرض	
۱,۵۷	۰,۰۴	۳,۲۸	ندارد	۱,۰	ندارد	۱۵,۴۸	۲۴,۷۶	۰,۳۹	۰,۶۳	۲۹,۲
۱,۹۷	۰,۰۵	۴,۵۹	۳,۲۸	۱,۴	۱,۰	۲۱,۲	۳۳,۹۲	۰,۵۴	۰,۸۶	۴۰
۲,۷۶	۰,۰۷	۵,۵۸	۴,۲۷	۱,۷	۱,۳	۲۶,۵	۴۲,۴۰	۰,۶۷	۱,۰۸	۵۰
۳,۱۵	۰,۰۸	۶,۸۹	۵,۲۵	۲,۱	۱,۶	۳۱,۸	۵۰,۸۸	۰,۸۱	۱,۲۹	۶۰
۳,۹۴	۰,۱۰	۷,۸۷	۵,۹۱	۲,۴	۱,۸	۳۷,۱	۵۹,۳۶	۰,۹۴	۱,۵۱	۷۰
۳,۹۴	۰,۱۰	۸,۸۶	۶,۸۹	۲,۷	۲,۱	۴۲,۴	۶۷,۸۴	۱,۰۸	۱,۷۲	۸۰
۴,۷۲	۰,۱۲	۱۰,۱۷	۷,۵۵	۳,۱	۲,۳	۴۷,۷	۷۶,۳۲	۱,۲۱	۱,۹۴	۹۰
۵,۱۲	۰,۱۳	۱۱,۱۵	۸,۵۳	۳,۴	۲,۶	۵۳	۸۴,۸۰	۱,۳۵	۲,۱۵	۱۰۰
۶,۳۰	۰,۱۶	۱۳,۴۵	۱۰,۱۷	۴,۱	۳,۱	۶۳,۶	۱۰۱,۷۶	۱,۶۲	۲,۵۸	۱۲۰
۷,۸۷	۰,۲۰	۱۶,۷۳	۱۲,۸۰	۵,۱	۳,۹	۷۹,۵	۱۲۷,۲۰	۲,۰۲	۳,۲۳	۱۵۰
۹,۸۴	۰,۲۵	۲۰,۳۴	۱۵,۴۲	۶,۲	۴,۷	۹۵,۴	۱۵۲,۶۴	۲,۴۲	۳,۸۸	۱۸۰
۱۰,۶۳	۰,۲۷	۲۲,۳۱	۱۷,۰۶	۶,۸	۵,۲	۱۰۶	۱۶۹,۶۰	۲,۶۹	۴,۳۱	۲۰۰
۱۲,۹۹	۰,۳۳	۲۸,۲۲	۲۱,۳۳	۸,۶	۶,۵	۱۳۲,۵	۲۱۲,۰۰	۳,۳۷	۵,۳۸	۲۵۰
۱۵,۷۵	۰,۴۰	ندارد	۲۵,۵۹	ندارد	۷,۸	۱۵۹	۲۵۴,۴۰	۴,۰۴	۶,۴۶	۳۰۰
۲۰,۰۸	۰,۵۱	ندارد	۳۲,۸۱	ندارد	۱۰,۰	۲۰۳,۴	۳۲۵,۳۸	۵,۱۷	۸,۲۶	۳۸۳,۷

توجه: نسبت زوم: 1.3x

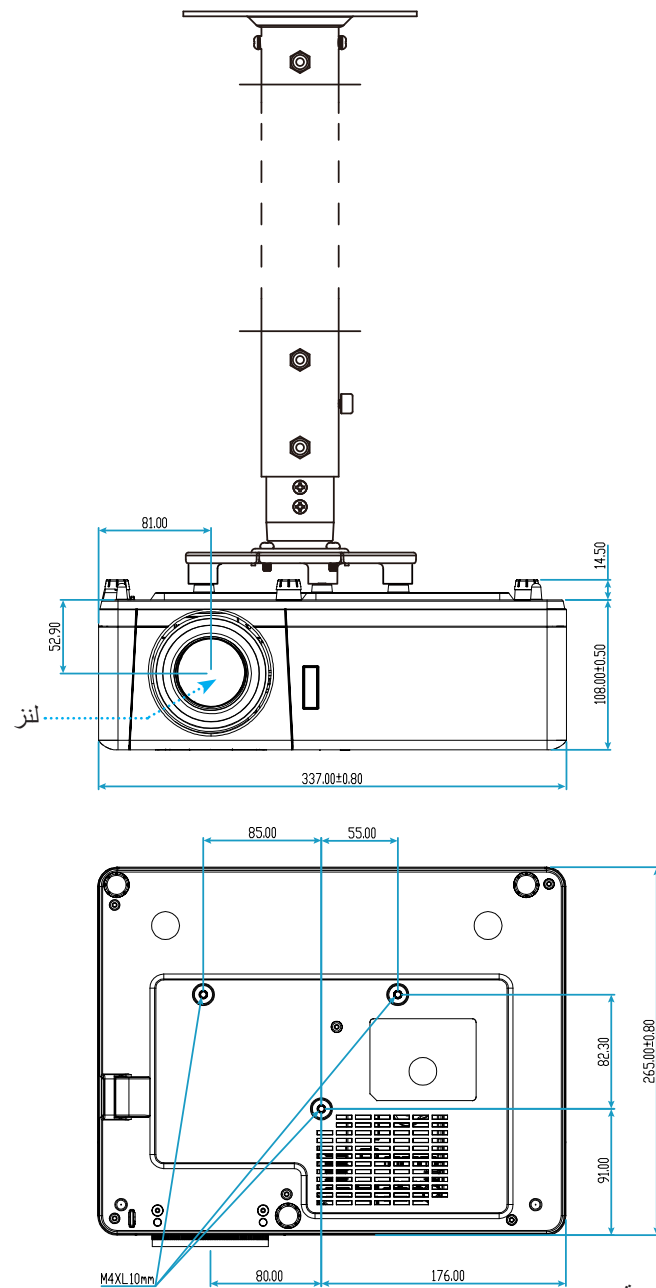


ابعاد پروژکتور و نصب سقفی

- ۱- برای جلوگیری از آسیب دیدن پروژکتور، لطفاً از قاب مخصوص سقف Optoma استفاده کنید.
- ۲- در صورتی که قصد دارید از قاب مخصوص سقف محصول شرکت دیگری استفاده کنید، لطفاً اطمینان حاصل نمایید که پیچ های مخصوص اتصال پروژکتور به قاب، خصوصیت زیر را داشته باشد:

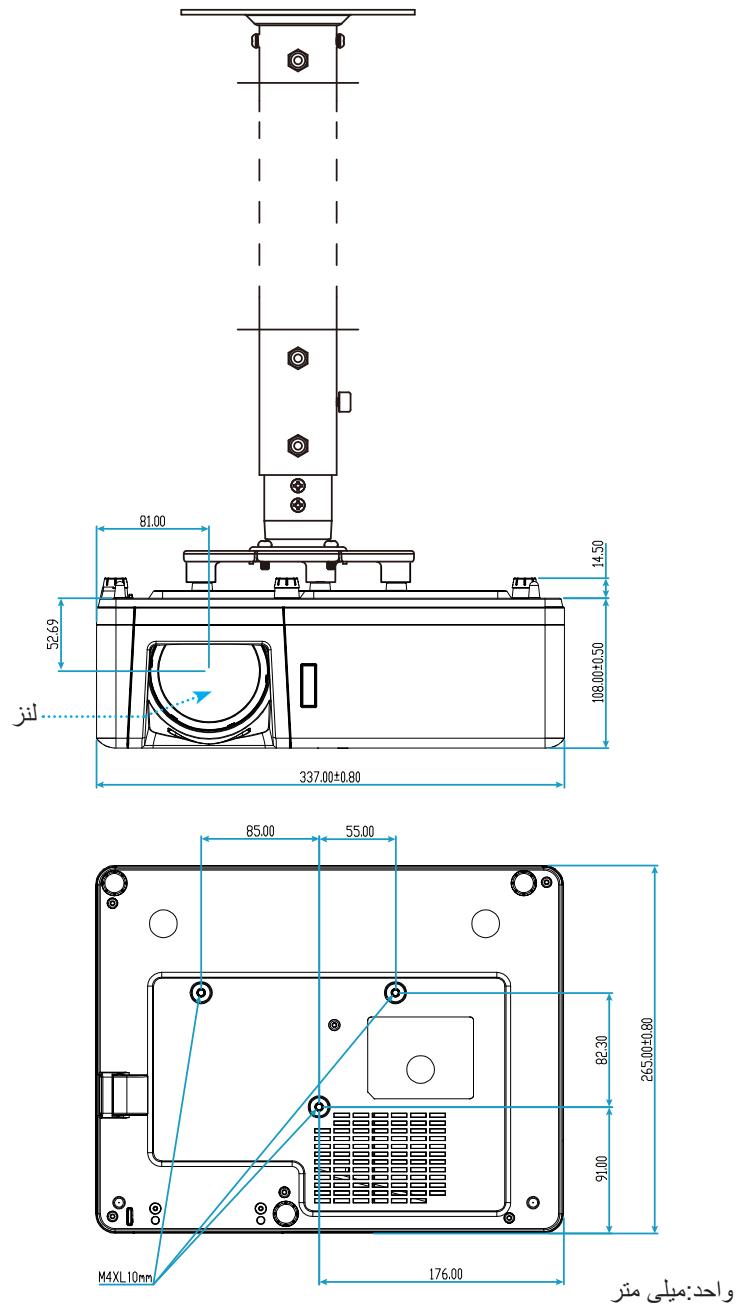
- نوع پیچ: M4*10
- حداقل طول پیچ: ۱۰ میلی متر

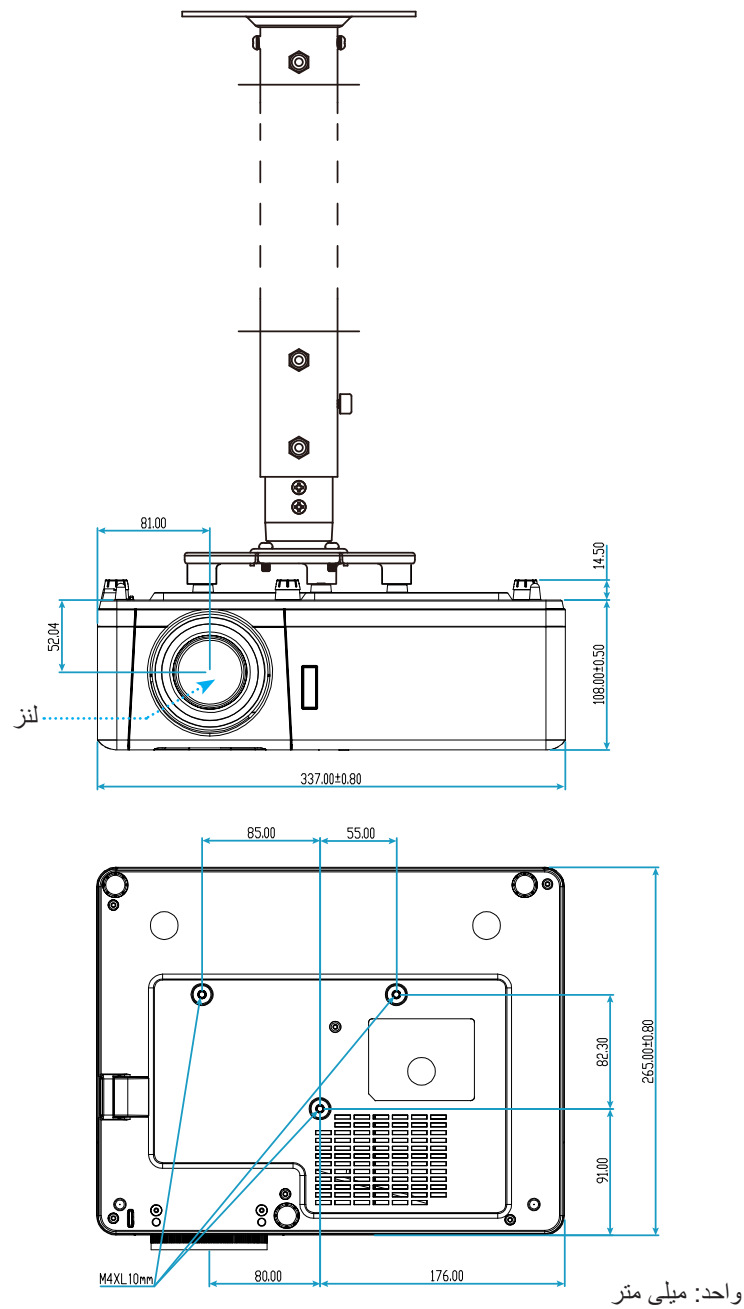
مدل 1080p/WXGA



واحد: میلی متر

مدل 1080p Short Throw





توجه: لطفاً به خاطر داشته باشید که خسارت ناشی از نصب اشتباه، باعث ابطال ضمانت می شود.

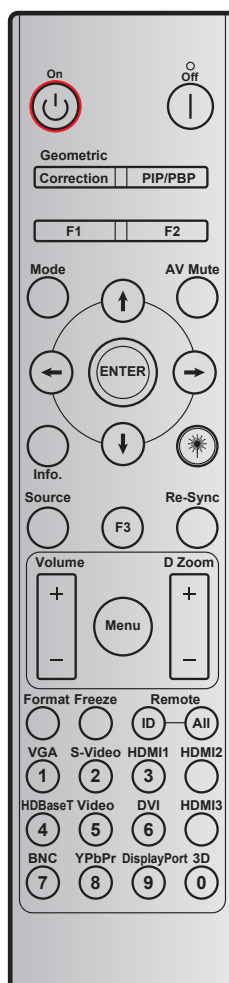


هشدار:

- در صورتی که قاب مخصوص سقف را از شرکت دیگری خریداری می کنید، لطفاً اطمینان حاصل کنید که از پیچهای با اندازه مناسب استفاده کنید. اندازه پیچ به ضخامت صفحه قاب بستگی دارد.
- اطمینان حاصل کنید که میان سقف و قسمت زیرین پروژکتور حداقل ۱۰ سانتی متر فضا موجود باشد.
- از نصب پروژکتور در نزدیکی منبع گرمایی خودداری نمایید.

اطلاعات بیشتر

کدهای مادون قرمز از راه دور



تکرار	کد کلید				تعریف کلید پرینت	کلید
	BYTE4	BYTE3	BYTE2	BYTE1		
	داده ۱	داده ۰	مشتری ۱	مشتری ۰		
F2	BYTE3#	۰۲	CD	۳۲	روشن	روشن کردن (⏻)
F2	BYTE3#	2E	CD	۳۲	خاموش	خاموش کردن (⏻)
F2	BYTE3#	۹۶	CD	۳۲	تصحیح هندسی	تصحیح هندسی
F2	BYTE3#	۷۸	CD	۳۲	PIP/PBP	PIP/PBP
F2	BYTE3#	۲۶	CD	۳۲	F1	F1
F2	BYTE3#	۲۷	CD	۳۲	F2	F2
F2	BYTE3#	۹۵	CD	۳۲	حالت	حالت
F2	BYTE3#	C6	CD	۳۲	فلش بالا	کلیدهای انتخاب چهارجهتی (⬅️/⬆️/⬇️/➡️)
F2	BYTE3#	C7	CD	۳۲	فلش پایین	
F2	BYTE3#	C8	CD	۳۲	فلش چپ	
F2	BYTE3#	C9	CD	۳۲	فلش راست	
F2	BYTE3#	C5	CD	۳۲	تایید	تایید
F2	BYTE3#	۰۳	CD	۳۲	حذف تصویر	حذف تصویر
F2	BYTE3#	۲۵	CD	۳۲	اطلاعات	اطلاعات
N/A	N/A	N/A	N/A	N/A	لیزر	لیزر *

تکرار	کد کلید				تعریف کلید پربنت	کلید
	BYTE4	BYTE3	BYTE2	BYTE1		
	داده ۱	داده ۰	مشتری ۱	مشتری ۰		
F2	BYTE3#	۱۸	CD	۳۲	منبع ورودی تصویر	منبع ورودی تصویر
F2	BYTE3#	۶۶	CD	۳۲	F3	F3
F2	BYTE3#	۰۴	CD	۳۲	انطباق مجدد	انطباق مجدد
F2	BYTE3#	۰۹	CD	۳۲	درجه صدا +	درجه صدا
F2	BYTE3#	0C	CD	۳۲	درجه صدا -	
F2	BYTE3#	08	CD	۳۲	زوم +D	زوم D
F2	BYTE3#	0B	CD	۳۲	زوم -D	
F2	BYTE3#	۸۸	CD	۳۲	فهرست	فهرست
F2	BYTE3#	۱۵	CD	۳۲	قالب	قالب
F2	BYTE3#	۰۶	CD	۳۲	بی حرکت	بی حرکت
N/A			۳۲۰۱ ~ ۳۲۹۹		شناسه راه دور	کنترل از راه دور
N/A			32CD		راه دور همه	
F2	BYTE3#	8E	CD	۳۲	VGA/1	VGA / 1
F2	BYTE3#	1D	CD	۳۲	S-Video/2	S-Video/2
F2	BYTE3#	۱۶	CD	۳۲	HDMI1/3	HDMI1 / 3
F2	BYTE3#	9B	CD	۳۲	HDMI2	HDMI2
F2	BYTE3#	۷۰	CD	۳۲	HDBaseT/4	HDBaseT/4
F2	BYTE3#	1C	CD	۳۲	Video/5	Video / 5
F2	BYTE3#	۱۹	CD	۳۲	DVI/6	DVI/6
F2	BYTE3#	۹۸	CD	۳۲	HDMI3	HDMI3
F2	BYTE3#	1A	CD	۳۲	BNC/7	BNC/7
F2	BYTE3#	۱۷	CD	۳۲	YPbPr/8	YPbPr/8
F2	BYTE3#	9F	CD	۳۲	DisplayPort/9	Display Port / 9
F2	BYTE3#	۸۹	CD	۳۲	0/3D	سه بعدی / ۰

عیب یابی

در صورتی که مشکلی برای پروژکتور شما پیش آمد، لطفاً به اطلاعات زیر رجوع کنید. در صورتی که مشکل برطرف نشد، لطفاً با فروشنده محلی خود یا مرکز خدمات محلی تماس بگیرید.

مشکلات مربوط به تصویر

عدم نمایش تصویر روی صفحه [?]

- مطمئن شوید تمای کابل ها و اتصالات برقی به درستی و کاملاً همانگونه که در بخش "نصب" توضیح داده شده است، متصل شده اند.
- مطمئن شوید که هیچ یک از پین های اتصالات خم یا شکسته نشده باشد.
- مطمئن شوید که حالت "بی صدا" فعال نباشد.

تصویر خارج از فوکوس است [?]

- حلقه فوکوس/اهرم فوکوس را در جهت حرکت عقربه های ساعت یا در خلاف جهت بچرخانید تا زمانی که تصویر شفاف و واضح شود. (به صفحه ۱۹ مراجعه کنید).
- مطمئن شوید که صفحه پخش در فاصله مناسب از پروژکتور قرار گرفته است. (لطفاً به صفحه های ۶۱-۶۳ مراجعه کنید).

در هنگام نمایش عنوان ۹:۱۶ DVD تصویر کشیده می شود [?]

- هنگامی که DVD آنامورفیک یا ۹:۱۶ DVD را پخش می کنید، پروژکتور بهترین تصویر را با قالب ۹:۱۶ در سمت پروژکتور پخش می کند.
- اگر عنوان DVD با قالب LBX را پخش می کنید، لطفاً قالب را در صفحه نمایش پروژکتور به LBX تغییر دهید.
- در صورتی که قصد دارید عنوان DVD با قالب ۳:۴ را پخش کنید، لطفاً قالب را در OSD پروژکتور به ۳:۴ تغییر دهید.
- لطفاً قالب نمایش را با نسبت تصویر ۹:۱۶ (عریض) در روی DVD پلیئر تنظیم کنید.

تصویر خیلی کوچک یا خیلی بزرگ است [?]

- اهرم زوم را در جهت یا خلاف جهت حرکت عقربه ساعت بچرخانید تا اندازه تصویر پخش شده کوچک یا بزرگ شود. (به صفحه ۱۹ مراجعه کنید).
- پروژکتور را به پرده نزدیک یا از آن دور کنید.
- "Menu" را در صفحه پروژکتور فشار دهید، به "نمایشگر" → نسبت ابعاد تصویر" بروید. تنظیمات متفاوتی را امتحان کنید.

گوشه های تصویر پریده است [?]

- در صورت امکان، پروژکتور را تغییر وضعیت دهید تا در مرکز صفحه و زیر پایین صفحه قرار گیرد.

تصویر وارونه است [?]

- "تنظیمات" → پخش تصویر" را از منوی روی صفحه انتخاب کرده و جهت پخش را تنظیم کنید.

سایر مشکلات



پروژکتور به هیچ یک از فرمانهای کنترل پاسخ نمی دهد

- در صورت امکان، پروژکتور را خاموش کنید، سیم برق را از پریز در آورده و پیش از اتصال مجدد برق، ۲۰ ثانیه صبر کنید.

مشکلات مربوط به کنترل از راه دور



در صورتی که کنترل از راه دور کار نمی کند

- بررسی کنید زاویه کنترل از راه دور در محدوده زاویه $\pm 30^\circ$ از دریافت کننده IR موجود بر روی پروژکتور باشد.
- اطمینان حاصل کنید که مانعی میان کنترل از راه دور و پروژکتور نباشد. در محدوده فاصله ۱۲ متری (۳۹٫۴ فوت) باشید.
- مطمئن شوید که باتری ها درست در جای خود قرار گرفته اند.
- در صورتی که عمر مفید باتری ها به پایان رسیده است، آنها را تعویض کنید.

نشانه‌های هشدار

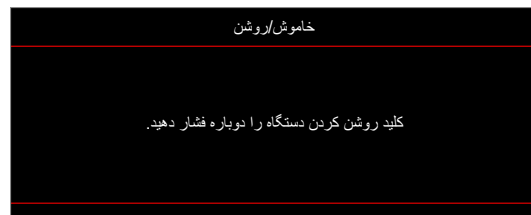
هنگامی که نشانه‌های هشدار (قسمت زیر را ببینید) روشن می‌شوند یا چشمک می‌زنند، پروژکتور به صورت خودکار خاموش می‌شود:

- چراغ نشانگر "Lamp" (لامپ) به رنگ قرمز در می‌آید و نشانگر "روشن/خاموش" با رنگ قرمز چشمک می‌زند.
 - چراغ نشانگر "Temp" (لامپ) به رنگ قرمز در می‌آید و نشانگر "روشن/خاموش" با رنگ قرمز چشمک می‌زند. این بدان معنی است که پروژکتور بیش از حد گرم شده است. در شرایط عادی می‌توان پروژکتور را دوباره روشن کرد.
 - چراغ نشانگر "Temp" به رنگ قرمز چشمک می‌زند و اگر در حالت "روشن/خاموش" باشد به رنگ قرمز چشمک می‌زند.
- سیم برق را از پروژکتور جدا کنید؛ ۳۰ ثانیه صبر کرده و دوباره امتحان کنید. در صورتی که نشانگر هشدار روشن می‌شود یا چشمک می‌زند، برای دریافت راهنمایی با نزدیکترین مرکز خدمات تماس بگیرید.

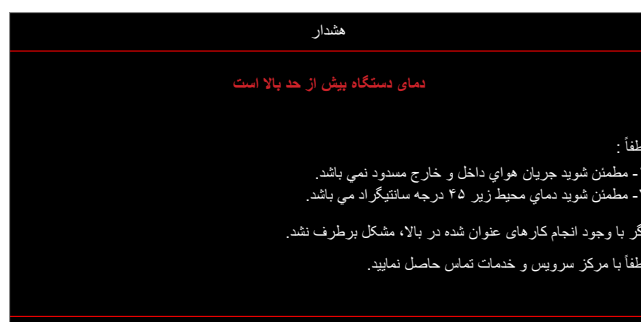
پیام چراغ روشن

پیغام	چراغ نمایشگر روشن و خاموش بودن دستگاه		لامپ LED (قرمز)
	چراغ درجه حرارت (قرمز)	چراغ درجه حرارت (قرمز)	
وضعیت آماده به کار (سیم برق ورودی)	چراغ ثابت		
روشن (در حال گرم شدن)		چشمک زن (۰,۵ ثانیه خاموش / ۰,۵ ثانیه روشن)	
روشن شدن دستگاه و روشنایی لامپ		چراغ ثابت	
کلید خاموش کردن دستگاه (در حال خنک شدن)		چشمک زن (۰,۵ ثانیه خاموش / ۰,۵ ثانیه روشن) وقتی پنکه خنک کننده خاموش می‌شود، دوباره به شکل چراغ ثابت قرمز در می‌آید.	
راه اندازی مجدد سریع (۱۰۰ ثانیه)		چشمک زن (۰,۲۵ ثانیه خاموش / ۰,۲۵ ثانیه روشن)	
خطا (نقص لامپ)	چشمک زن	چراغ ثابت	
خطا (خرابی فن)	چشمک زن	چشمک زن	
خطا (درجه حرارت بالا)	چشمک زن	چراغ ثابت	

خاموش شدن:



هشدار دما:



مشخصات

توضیحات	نوری
WUXGA	حداکثر رزولوشن
<ul style="list-style-type: none"> 1080p WXGA WUXGA 	وضوح اصلی
زوم دستی و فوکوس دستی	لنز
<ul style="list-style-type: none"> WXGA: ۳۶,۱" ~ ۳۰,۲" 1080p: ۳۷" ~ ۳۰,۴" WUXGA: ۲۹" ~ ۳۰,۳" 1080p Short Throw: ۳۷" ~ ۳۰,۰" 	اندازه تصویر (مورب)
<ul style="list-style-type: none"> WXGA: ۱,۲ تا ۷,۷ متر (بهینه سازی شده در ۱,۵۳ متر) 1080p: ۱,۲ تا ۷,۵ متر (بهینه سازی شده در ۱,۵۳ متر) WUXGA: ۱ تا ۷,۹ متر (عرض بهینه سازی شده ۸۰ در ۲,۲ متر) 1080p Short Throw: ۰,۴ تا ۳,۳۱ متر (بهینه سازی شده در ۰,۹۸۴ متر) 	فاصله پخش

توضیحات	الکتریکی
<ul style="list-style-type: none"> HDMI 1.4a HDMI 2.0b / MHL 2.2 VGA In ویدیو (رابط RCA (Y)) ورودی صدا ۳,۵ میلی متر میکروفن USB Type-A برای USB برق ۵ ولت/۱,۵ آمپر 	ورودی ها
<ul style="list-style-type: none"> خروجی VGA خروجی صدا ۳,۵ میلی متر چرخ نگهدارنده ۱۲ ولت همگام سازی سه بعدی 	خروجی ها
<ul style="list-style-type: none"> Micro USB RS232 RJ-45 (پشتیبانی از کنترل وب) 	کنترل
۱۰۷۳,۴ میلیون رنگ	تکثیر رنگ
<ul style="list-style-type: none"> سرعت اسکن افقی: ۹۱,۱۴۶~۱۵,۳۷۵ کیلوهرتز سرعت اسکن عمودی: ۵۰ تا ۸۵ هرتز (۱۲۰ هرتز برای پروژکتور با ویژگی ۳ بعدی) 	سرعت اسکن
بله، ۱۰ وات	بلندگوی داخلی
۱۰۰ - ۲۴۰ ولت $\pm 10\%$ ، برق متناوب ۶۰/۵۰ هرتز	شرایط برق
3.0A	جریان ورودی

توضیحات	مکانیکی
جلو، پشت، سقف، سقف - بالا	دستورالعمل نصب
<ul style="list-style-type: none"> ۳۳۷ میلی متر (عرض) x ۲۶۵ میلی متر (قطر) x ۱۰۸ میلی متر (طول) (بدون پایه) ۳۳۷ میلی متر (قطر) x ۲۶۵ میلی متر (عرض) x ۱۱۹,۳ میلی متر (طول) (با پایه) 	ابعاد
$\pm 0,5$ کیلوگرم	وزن
عملکرد در دمای ۵ تا ۴۰ درجه سانتی گراد، رطوبت ۱۰٪ تا ۸۵٪ (بدون میعان)	شرایط محیطی

توجه: تمام مشخصات ممکن است بدون اطلاع قبلی تغییر کنند.

دفاتر جهانی Optoma

برای هر گونه سرویس یا خدمات با دفتر محلی خود تماس بگیرید.

آمریکا

47697 Westinghouse Drive,
Fremont, CA 94539, USA
www.optomausa.com

کانادا

47697 Westinghouse Drive,
Fremont, CA 94539, USA
www.optomausa.com

امریکا لاتین

47697 Westinghouse Drive,
Fremont, CA 94539, USA
www.optomausa.com

اروپا

Unit 1, Network 41, Bourne End Mills
Hemel Hempstead, Herts,
HP1 2UJ, United Kingdom
www.optoma.eu

تلفن خدمات تعمیر: +۴۴ (۰) ۱۹۲۳ ۶۹۱۸۶۵
com

Benelux BV

Randstad 22-123
1316 BW Almere
The Netherlands
www.optoma.nl

فرانسه

Bâtiment E
81-83 avenue Edouard Vaillant
92100 Boulogne Billancourt, France
savoptoma@optoma.fr

اسپانیا

C/ José Hierro, 36 Of. 1C
28522 Rivas VaciaMadrid,
Spain

هلمند

Wiesenstrasse 21 W
D40549 Düsseldorf,
Germany
info@optoma.de

اسکاندیناوی

Lerpeveien 25
3040 Drammen
Norway
info@optoma.no

PO.BOX 9515
3038 Drammen
Norway

کره

WOOMI TECH.CO.,LTD
4F, Minu Bldg.33-14, Kangnam-Ku
Seoul,135-815, KOREA
korea.optoma.com

ژاپن

888-289-6786
510-897-8601
services@optoma.com
81-52-3 東京都足立区綾瀬
株式会社オーエス
495-380-0120:コンタクトセンター

info@os-worldwide.com
www.os-worldwide.com

تایوان

888-289-6786
510-897-8601
services@optoma.com
12F., No.213, Sec. 3, Beixin Rd.,
Xindian Dist., New Taipei City 231
.Taiwan, R.O.C
www.optoma.com.tw

+886-2-8911-8600
+886-2-8911-6550
services@optoma.com.tw
asia.optoma.com

هنگ کنگ

888-289-6786
510-897-8601
services@optoma.com
Unit A, 27/F Dragon Centre,
79 Wing Hong Street,
Cheung Sha Wan,
Kowloon, Hong Kong

+852-2396-8968
+852-2370-1222
www.optoma.com.hk

چین

888-289-6786
510-897-8601
service@tsc-europe.com
5F, No. 1205, Kaixuan Rd.,
Changning District
Shanghai, 200052, China

+86-21-62947376
+86-21-62947375
www.optoma.com.cn

+31 (0) 36 820 0252
+31 (0) 36 548 9052

+33 1 41 46 12 20
+33 1 41 46 94 35

+34 91 499 06 06
+34 91 670 08 32

+49 (0) 211 506 6670
+49 (0) 211 506 66799

+47 32 98 89 90
+47 32 98 89 99

+82+2+34430004
+82+2+34430005



P/N:36.7F901G001-A