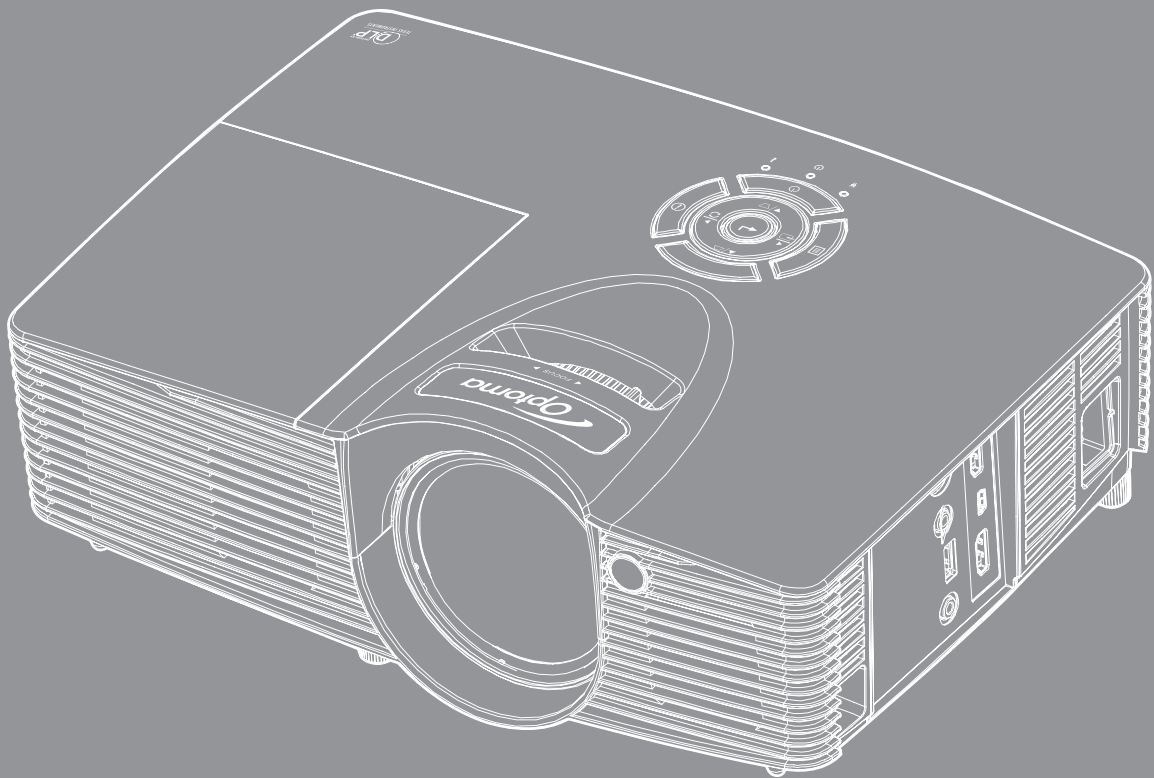


پروژکتور DLP®



۴ ایمنی

۴ دستورالعمل های ایمنی مهم
۵ اطلاعات ایمنی سه بعدی
۶ حق تکثیر
۶ سلب مسئولیت
۶ به رسمیت شناختن علامت تجاری
۷ FCC
۷ اعلامیه تطابق برای کشورهای اروپایی
۷ WEEE

۸ مقدمه

۸ نمای کلی جعبه محصول
۸ لوازم جانبی های استاندارد
۸ لوازم جانبی های اختیاری
۹ نمای کلی محصول
۱۰ اتصالات
۱۱ صفحه کلید
۱۲ کنترل از راه دور

۱۳ نصب و راه اندازی

۱۳ نصب پروژکتور
۱۵ اتصال منابع به پروژکتور
۱۶ تنظیم تصویر پخش شده
۱۷ تنظیم از راه دور

۱۹ استفاده از پروژکتور

۱۹ روشن/خاموش کردن پروژکتور
۲۰ انتخاب یک منبع ورودی

۲۱ استفاده از پروژکتور

۲۱ پیمایش و ویژگی های منو
۲۲ OSD منوی
۲۹ منوی تنظیمات تصویر نمایش داده می شود
۳۱ منوی نمایش بازی پیشرفته
۳۱ نمایش منوی سه بعدی
۳۲ نمایش منوی نسبت ابعادی
۳۳ نمایش منوی ماسک لبه
۳۳ نمایش منوی زوم
۳۳ نمایش منوی جابجایی تصویر
۳۳ منوی انحراف تصویر را نمایش دهید
۳۳ منوی قطع صدا
۳۳ منوی بلندی صدا



۳۳	منوی تنظیم پخش
۳۳	منوی تنظیمات لامپ
۳۴	منوی تنظیمات فیلتر
۳۴	منوی تنظیمات برق
۳۵	منوی امنیت تنظیمات
۳۵	منوی تنظیمات لینک HDMI
۳۵	منوی تنظیم الگوی آزمایشی
۳۶	راه اندازی منوی تنظیمات راه دور
۳۶	تنظیم منوی راه اندازی ۱۲ ولت
۳۶	منوی گزینه های تنظیم
۳۷	تنظیم منوی بازنشانی روی صفحه
۳۷	تنظیم بازنشانی به منوی پیش فرض
۳۸	منوی اطلاعات

۳۹ تعمیر و نگهداری

۳۹	تعویض لامپ
۴۱	نصب و تمیز کردن فیلتر گرد و خاک

۴۲ اطلاعات بیشتر

۴۲	رزولوشن های سازگار
۴۳	اندازه تصویر و فاصله پخش
۴۴	ابعاد پروژکتور و نصب دستگاه در سقف
۴۵	کدهای راه دور IR
۴۷	عیب یابی
۴۹	نشانگر هشدار
۵۱	مشخصات
۵۲	دفاتر بین المللی Optoma

<p>علامت صاعقه با یک پیکان در نوک که درون مثلث متساوی الاضلاع قرار دارد، برای این است که به کاربر اخطار دهد "ولتاژ خطرناک" بدون عایق درون محفظه دستگاه موجود است و قدرت آن به اندازه ای است که خطر برق گرفتگی برای فرد ایجاد نماید.</p>	
<p>علامت تعجب درون مثلث متساوی الاضلاع نشان دهنده اخطار به کاربر در مورد وجود دستورالعمل های مهمی برای کارکرد و نگهداری (سرویس) در دفترچه های همراه دستگاه است.</p>	

لطفاً تمامی هشدارها، اقدامات احتیاطی و اصول نگهداری پیشنهاد شده در این دفترچه راهنمای کاربر را دنبال کنید.

دستورالعمل های ایمنی مهم



- با تابش نور RG2 تداخل نداشته باشد.
- مانند هر منبع نور دیگری، با تابش مستقیم نور IEC 62471-5:2015 RG2 تداخل نداشته باشد.
- جلوی شکاف های تهویه دستگاه را نگیرید. برای اطمینان از عملکرد صحیح پروژکتور و برای محافظت در برابر گرم شدن بیش از حد دستگاه، توصیه می شود پروژکتور را در محلی نصب کنید که تهویه و گردش هوا در آن مسدود نباشد. به عنوان مثال، پروژکتور را روی میز شلوغ، مبل، تخت خواب و غیره قرار ندهید. پروژکتور را درون فضای بسته ای همچون قفسه کتاب یا کابینت که جریان هوا در آن گردش ندارد، نگذارید.
- برای کاهش احتمال بروز آتش سوزی یا برق گرفتگی، پروژکتور را در معرض باران یا رطوبت قرار ندهید. دستگاه را در نزدیکی منابع گرمایی همچون رادیاتورها، بخاری ها، فر یا هر وسیله دیگری همچون آمپلی فایر که از خود حرارت تولید می کند، نصب نکنید.
- اجازه ندهید اشیاء یا مایعات وارد پروژکتور شوند. آنها می توانند با نقاط دارای ولتاژ بالا تماس پیدا کرده و با برقراری اتصال کوتاه باعث بروز آتش سوزی یا شوک الکتریکی شوند.
- تحت شرایط زیر استفاده نکنید:
 - در محیط های شدیداً گرم، سرد یا شرجی.
 - (i) اطمینان یابید که دمای محیط مابین ۵ - ۹۰ درجه سلسیوس باشد
 - (ii) رطوبت نسبی، میزان ۱۰٪ ~ ۸۵٪ است
 - در محیط های دارای گرد و خاک بیش از حد.
 - نزدیک هر وسیله ای که میدان مغناطیسی قوی تولید می کند.
 - در معرض تابش مستقیم آفتاب.
- در مکان هایی که ممکن است گازهای قابل اشتعال یا گازهای منفجره در جو وجود داشته باشد، از پروژکتور استفاده نکنید. لامپ موجود در داخل پروژکتور در طول عملیات بسیار داغ می شود و ممکن است گازها مشتعل شده و منجر به آتش سوزی شود.
- در صورتی که دستگاه در قسمت بدنه آسیب دیده یا صدمه دیده است، از آن استفاده نکنید. آسیب یا صدمه به دستگاه شامل موارد زیر است (اما به آنها محدود نمی شود):
 - دستگاه افتاده باشد.
 - سیم برق یا دوشاخه صدمه دیده باشد.
 - روی پروژکتور مایعات ریخته باشد.
 - پروژکتور در معرض باران یا رطوبت بوده است.
 - شیئی به درون پروژکتور افتاده است یا چیزی درون آن شل شده است.
- پروژکتور را روی یک سطح بی ثبات قرار ندهید. ممکن است پروژکتور از روی سطح بیافند و منجر به آسیب شود یا ممکن است پروژکتور آسیب ببیند.
- جلوی نوری را که در هنگام عملیات از لنزهای پروژکتور بیرون می آیند، مسدود نکنید. این نور به شیء حرارت خواهد داد و ممکن است ذوب شده، موجب سوختگی یا آتش سوزی شود.
- لطفاً پروژکتور را باز یا قطعات آن را پیاده نکنید، زیرا ممکن است باعث بروز برق گرفتگی شود.

- سعی نکنید خودتان دستگاه را سرویس کنید. باز کردن یا برداشتن پوشش دستگاه ممکن است شما را در معرض ولتاژ خطرناک یا خطرات دیگر قرار دهد. پیش از ارسال دستگاه برای تعمیر، لطفاً با Optoma تماس بگیرید.
- برای مشاهده علایم مربوط به ایمنی، بدنه دستگاه را ببینید.
- دستگاه را تنها پرسنل تعمیرات مناسب باید تعمیر کنند.
- تنها از ضمایم/لوازم فرعی تعیین شده توسط تولید کننده استفاده کنید.
- در طول عملیات به طور مستقیم به لنزهای پروژکتور نگاه نکنید. نور درخشان ممکن است به چشمان شما آسیب وارد کند.
- لطفاً در هنگام تعویض لامپ، اجازه دهید تا پروژکتور خنک شود. دستورالعمل‌های موجود در صفحه‌های ۳۹-۴۰ را دنبال کنید.
- این پروژکتور خود می‌تواند طول عمر مفید لامپ را تشخیص دهد. لطفاً در صورت مشاهده پیام‌های هشدار، حتماً لامپ را تعویض نمایید.
- بعد از تعویض مادول لامپ، عملکرد "تنظیم مجدد لامپ" را از منوی روی صفحه "تنظیمات | تنظیمات لامپ" بازنشانی کنید.
- در هنگام خاموش کردن پروژکتور، لطفاً دقت کنید که چرخه خنک‌سازی پیش از قطع برق تکمیل شده باشد. ۹۰ ثانیه به پروژکتور فرصت دهید تا خنک شود.
- هنگامی که لامپ به پایان عمر مفید خود نزدیک می‌شود، پیام "عمر مفید لامپ تمام شده است." بر روی صفحه نشان داده می‌شود. برای تعویض لامپ، لطفاً هرچه سریع‌تر با فروشنده یا مرکز خدمات محلی خود تماس بگیرید.
- پیش از تمیز کردن دستگاه، آن را خاموش کرده و دوشاخه را از برق بکشید.
- برای تمیز کردن قسمت نمایشگر، از یک پارچه نرم و مایع شستشوی ضعیف استفاده کنید. از پاک‌کننده‌های ساینده، موم یا حلال‌ها برای تمیز کردن دستگاه استفاده نکنید.
- اگر از دستگاه برای مدت طولانی استفاده نمی‌کنید، آن را از برق بکشید.

توجه: با به پایان رسیدن طول عمر مفید لامپ، تا زمانیکه لامپ تعویض نگردد، پروژکتور روشن نمی‌شود. با به پایان رسیدن طول عمر مفید لامپ، تا زمانیکه لامپ تعویض نگردد، پروژکتور روشن نمی‌شود. برای تعویض لامپ، دستورالعمل عنوان شده در بخش "تعویض لامپ" در صفحات ۳۹-۴۰ را دنبال کنید.

- پروژکتور را در مکان‌هایی که احتمال لرزش یا برق‌گرفتگی در آنجا وجود دارد، نصب نکنید.
- با دست برهنه لنزها را لمس نکنید.
- قبل از نگهداری، باتری/بارتی‌ها را از کنترل از راه دور بیرون بیاورید. اگر باتری/بارتی‌ها برای مدت طولانی در کنترل از راه دور باقی بمانند، ممکن است نشت کنند.
- در مکان‌هایی که ممکن است دود ناشی از نفت یا سیگار در آنجا وجود داشته باشد از پروژکتور استفاده نکنید یا پروژکتور را نگهداری نکنید، زیرا ممکن است اثر منفی روی کیفیت عملکرد پروژکتور بگذارد.
- لطفاً دستورالعمل نصب و راه‌اندازی صحیح پروژکتور را رعایت کنید زیرا نصب غیر استاندارد می‌تواند بر عملکرد پروژکتور تأثیر بگذارد.
- از یک نوار قدرت و یا محافظ نوسان استفاده کنید. زیرا قطع یا افت جریان برق می‌تواند دستگاه‌ها را خراب کند.

اطلاعات ایمنی سه بعدی

لطفاً قبل از اینکه شما یا کودک شما از قابلیت‌های سه بعدی استفاده کنید، تمام هشدارها و اقدامات احتیاطی توصیه شده را رعایت نمایید.

هشدار

کودکان و نوجوانان ممکن است بیشتر در معرض مشکلات سلامت در ارتباط با مشاهده سه بعدی قرار بگیرند و باید در هنگام مشاهده این تصاویر، تحت کنترل دقیق باشند.

هشدار در مورد بیماری صرع حساس به نور و سایر خطرهای سلامت

- ممکن است برخی از مشاهده‌کنندگان هنگامی که در برابر تصاویر چشمک‌زن یا نورهای موجود در برخی از تصاویر پروژکتور را بازی‌های ویدیویی قرار می‌گیرند، دچار حمله صرع یا حمله قلبی شوند. اگر به بیماری صرع یا حملات قلبی دچار شده‌اید یا سابقه چنین مواردی در خانواده شما وجود دارد، لطفاً قبل از استفاده از عملکرد سه بعدی با پزشک متخصص خود تماس بگیرید.
- حتی افرادی که شخصاً یا در خانواده خود دچار بیماری صرع یا حمله قلبی نشده‌اند، ممکن است در برخی از شرایط نامشخص دچار صرع حساس به نور شوند.
- زنان باردار، افراد مسن، افرادی که از مشکلات حاد پزشکی رنج می‌برند یا کسانی که دچار بیخوابی هستند یا اینکه الکل مصرف کرده‌اند، نباید از عملکرد سه بعدی این دستگاه استفاده کنند.

- در صورتی که با هر کدام از علائم زیر روبرو شدید، فوراً مشاهده تصاویر سه بعدی را متوقف کرده و با یک پزشک متخصص مشورت کنید: (۱) انحراف در دید؛ (۲) سردرد خفیف؛ (۳) سرگیجه؛ (۴) حرکات غیرارادی مانند حرکت چشم یا گرفتگی عضلات؛ (۵) سردرگمی؛ (۶) حالت تهوع؛ (۷) از دست دادن هوشیاری؛ (۸) استفراغ؛ (۹) دل درد؛ و/یا (۱۰) فراموش کردن جهت. ممکن است کودکان و نوجوانان بیشتر در معرض چنین علائمی باشند. والدین باید مراقب فرزندان خود باشند و از آنها بپرسند که آیا دچار چنین علائمی شده اند یا خیر.
- همچنین مشاهده تصاویر سه بعدی ممکن است سبب ایجاد مشکل در دفع، تأثیر بر آگاهی، کشش چشم و یا کم شدن ثبات در هنگام نشستن شود. توصیه می شود که کاربران چندین بار نفس عمیق بکشند تا احتمال بروز چنین مشکلاتی کم شود. اگر در چشمان خود آثار خستگی یا خشکی مشاهده می کنید یا اگر علائم بالا را مشاهده کردید، فوراً استفاده از دستگاه را متوقف کرده و حداقل تا سی دقیقه پس از بروز این علائم، مجدداً از دستگاه استفاده نکنید.
- مشاهده سه بعدی در حالی که در فاصله بسیار نزدیکی به دستگاه هستید و برای مدت زمان طولانی، می تواند بر بینایی شما تأثیر بگذارد. فاصله مناسب برای مشاهده باید حداقل سه برابر اندازه صفحه باشد. توصیه می شود که چشمان شما در هنگام مشاهده با صفحه هم تراز باشد.
- مشاهده تصاویر سه بعدی در حالی که عینک سه بعدی زده اید برای مدت زمان طولانی، می تواند سبب ایجاد سردرد و خستگی شود. اگر دچار خستگی، سردرد یا سرگیجه هستید، مشاهده تصاویر سه بعدی را متوقف کرده و استراحت کنید.
- از به کار بردن عینک های سه بعدی برای هر هدفی بجز مشاهده تصاویر سه بعدی خودداری کنید.
- پوشیدن عینک های سه بعدی برای انجام کارهای دیگر (بعنوان عینک معمولی، عینک ضدآفتاب، عینک محافظ و دیگر موارد) ممکن است از لحاظ فیزیکی خطرناک باشد و بینایی شما را تضعیف کند.
- مشاهده تصاویر سه بعدی می تواند در بعضی از مشاهده کنندگان سبب ایجاد انحراف در بینایی شود. همچنین، پروژکتور سه بعدی خود را در نزدیکی دیوار، کابل، بالکن یا دیگر اجسامی که ممکن است دور آن پیچیده شود، به آن برخورد کند، زمین بیفتد یا بشکند، قرار ندهید.

حق تکثیر

این نشریه، از جمله تمام عکس ها، تصاویر و نرم افزار، تحت حفاظت قوانین حق تکثیر بین المللی قرار دارد، و تمام حقوق آن محفوظ است. این راهنما، یا هر یک از مطالب مندرج در آن، را نمی توان بدون اخذ رضایت کتبی از نویسنده تکثیر کرد.

© حق تکثیر ۲۰۱۷

سلب مسئولیت

اطلاعات موجود در این سند می تواند بدون اطلاع قبلی تغییر کند. سازنده هیچگونه مسئولیتی در قبال ارائه یا تضمین محتویات آن بر عهده ندارد و به ویژه از هر گونه ضمانت ضمنی تجاری بودن یا تناسب آن با یک هدف خاص سلب مسئولیت می کند. سازنده از حق تجدید نظر این نشریه و اعمال تغییرات گاه به گاه در محتویات آن برخوردار است بدون اینکه ملزم باشد افراد را از چنین تجدیدنظر یا تغییراتی مطلع سازد.

به رسمیت شناختن علامت تجاری

Kensington یک علامت تجاری ثبت شده آمریکا برای شرکت برند ACCO با ثبت مجاز و برنامه های در حال بررسی در سایر کشورها در سراسر جهان می باشد.

HDMI، HDMI Logo و High-Definition Multimedia Interface، مارک های تجاری یا مارک های تجاری ثبت شده HDMI Licensing LLC در ایالات متحده آمریکا و سایر کشورها هستند.

DLP®، DLP Link و لوگوی DLP علامت تجاری ثبت شده شرکت Texas Instruments بوده و BrilliantColor™ علامت تجاری Texas Instruments است.

سایر نام های محصول که در این راهنما از آنها استفاده شده است، اموال مالکان مربوطه آنها بوده و شناخته شده هستند. DARBEE علامت تجاری شرکت Darbee Products است.

MHL، Mobile High-Definition Link و لوگوی MHL علامت تجاری یا علامت تجاری ثبت شده شرکت MHL Licensing, LLC هستند.

این دستگاه تست شده و نتایج نشان داده است که با محدودیت های موجود برای دستگاه های دیجیتالی کلاس B عنوان شده در بخش ۱۵ از قوانین FCC مطابقت دارد. محدودیت های یاد شده برای ایجاد ایمنی مناسب در برابر مداخله زیان بخش برای نصب خانگی وضع شده اند. این دستگاه انرژی فرکانس رادیویی را تولید، استفاده و پخش می کند و در صورتی که طبق دستورالعمل ارائه شده نصب و استفاده نگردد، ممکن است برای دستگاه های رادیویی مداخله زیان بخش تولید کند.

با این حال، ضمانتی وجود ندارد که در صورت نصب درست هم مداخله صورت نگیرد. در صورتی که دستگاه مداخله زیان بخش برای رادیو و تلویزیون تولید کند که می توان آن را با خاموش و روشن کردن مجدد دستگاه مشخص کرد، به کاربر توصیه می شود مداخله را با استفاده از یک یا چند راه حل زیر بر طرف نماید:

- جهت آنتن دستگاه را عوض کنید یا در مکان دیگری قرار دهید.
- فاصله میان دستگاه و دریافت کننده را افزایش دهید.
- دستگاه را به پریزی وصل کنید که مدار آن با مدار پریزی که دریافت کننده به آن متصل است، متفاوت باشد.
- برای راهنمایی با فروشنده با تعمیر کار ماهر رادیو و تلویزیون مشورت کنید.

اخطار: کابل های محافظت شده

که منظور رعایت قوانین FCC، تمامی اتصالات به دستگاههای دیگر باید با استفاده از کابل های محافظت شده صورت گیرد.

احتیاط

ایجاد تغییرات و اصلاحاتی که به تایید شرکت سازنده نرسیده باشد، اختیار کاربر در استفاده از پروژکتور را که بر اساس Federal Communications Commission به او داده شده است، از او سلب می کند.

شرایط استفاده

این دستگاه با بخش ۱۵ قوانین FCC مطابقت دارد. استفاده از دستگاه با پذیرش شرایط زیر امکان پذیر است:

- ۱- دستگاه نباید باعث بروز مداخله زیان بخش شود و
- ۲- این دستگاه باید هر گونه مداخله ای را بپذیرد؛ از جمله مداخله ای که باعث بروز عملکرد ناخوشایند شود.

اخطار: کاربران در کانادا

این دستگاه دیجیتالی کلاس B از قوانین Canadian ICES-003 تبعیت می کند.

Remarque à l'intention des utilisateurs canadiens

Cet appareil numérique de la classe B est conforme a la norme NMB-003 du Canada

اعلامیه تطابق برای کشورهای اروپایی

- دستورالعمل EMC 2014/30/EC (شامل اصلاحات)
- دستورالعمل ولتاژ پایین 2014/35/EC
- دستورالعمل R & TTE 1999/5/EC (در صورتی که دستگاه عملکرد RF دارد)

WEEE

دستورالعمل دفع

برای دور انداختن، دستگاه را به سطل زباله نیندازید. برای به حداقل رساندن آلودگی و محافظت هر چه بیشتر از محیط زیست، لطفاً دستگاه را بازیافت کنید.

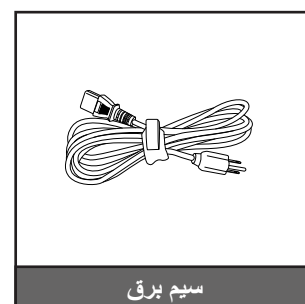
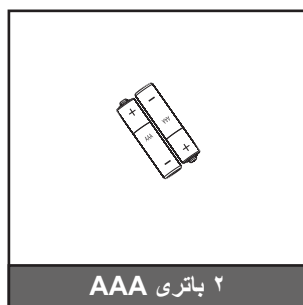
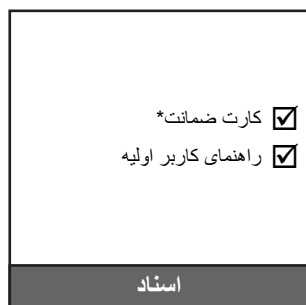


نمای کلی جعبه محصول

با دقت بسته بندی را باز کنید و مطمئن شوید که تمام موارد فهرست شده در زیر در قسمت لوازم جانبی استاندارد را دارید. برخی از موارد در قسمت لوازم جانبی اختیاری ممکن است بسته به مدل، مشخصات و منطقه خرید شما موجود نباشند. لطفاً موضوع را با محل خرید خود بررسی کنید. برخی از لوازم جانبی ممکن است در منطقه های مختلف متفاوت باشند.

کارت ضمانت فقط در برخی مناطق خاص عرضه می شود. لطفاً برای دریافت اطلاعات بیشتر، با فروشنده خود تماس بگیرید.

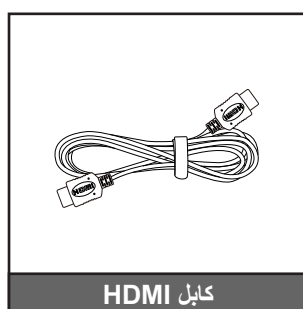
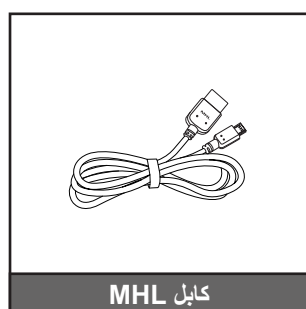
لوازم جانبی های استاندارد



توجه:

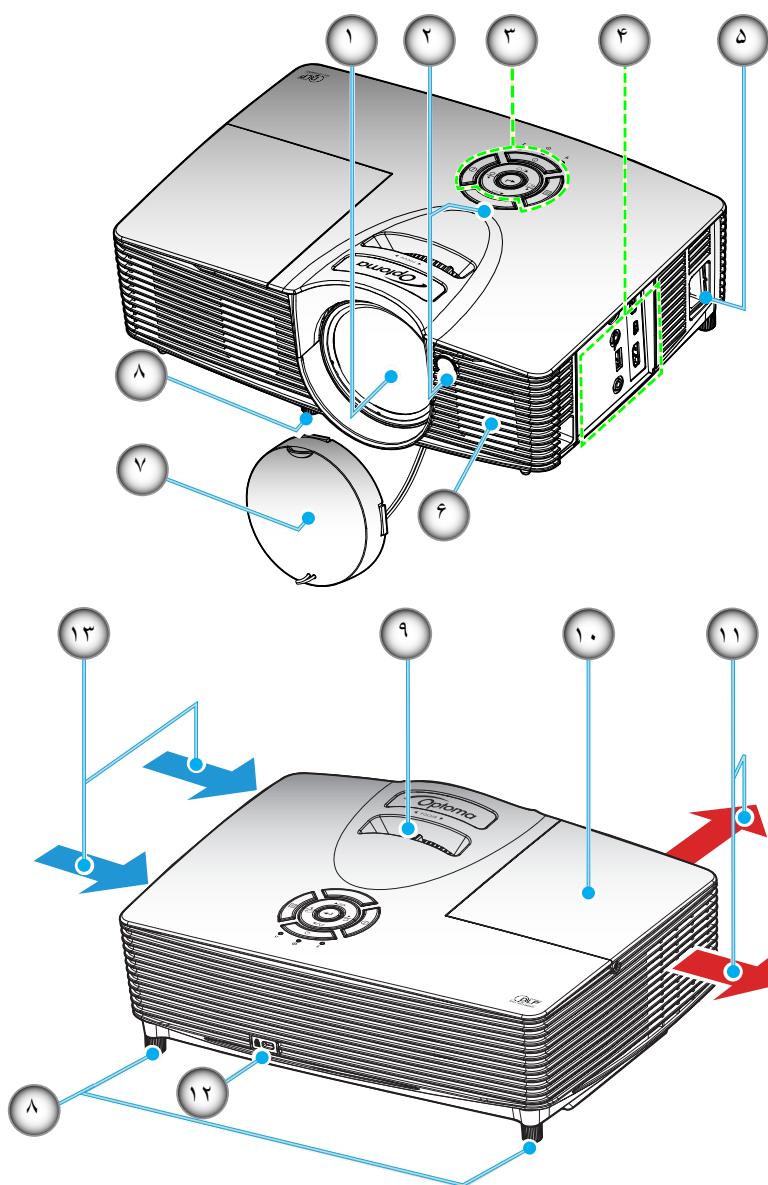
- کنترل از راه دور همراه با باتری ارائه می شود.
- * برای دسترسی به اطلاعات ضمانتنامه در اروپا، به سایت www.optomaeurope.com مراجعه کنید.

لوازم جانبی های اختیاری



توجه: بسته به مدل، مشخصات و منطقه، لوازم جانبی های اختیاری متفاوت هستند.

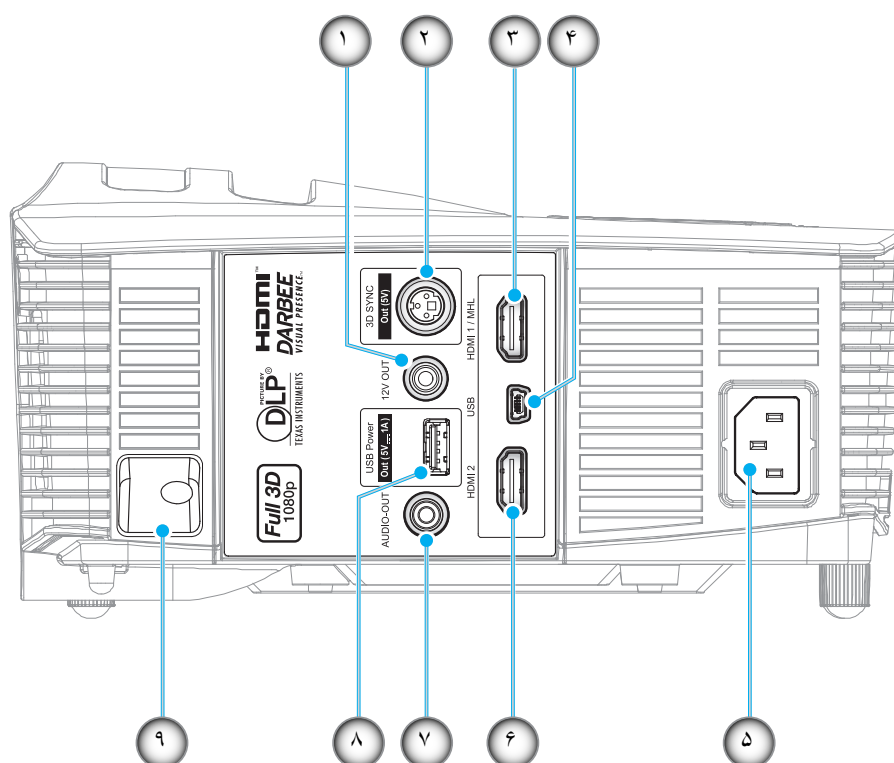
نمای کلی محصول



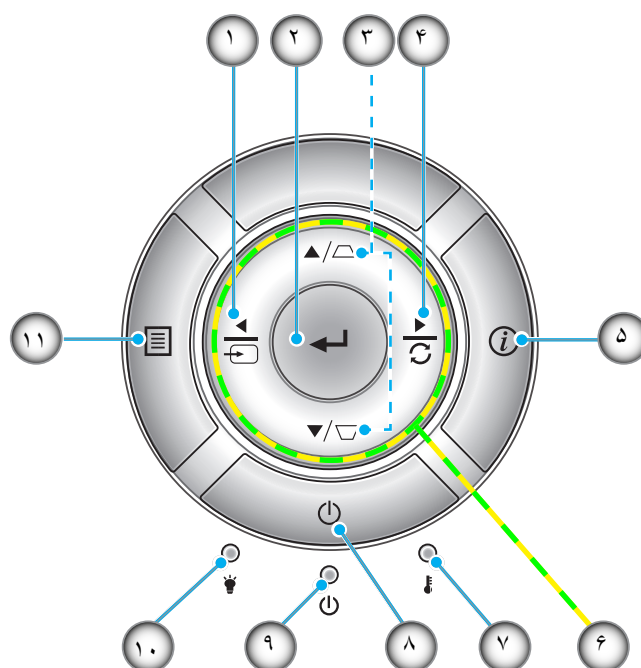
توجه:

از مسدود کردن قسمت های تهویه پروژکتور خودداری کنید.
 حداقل فاصله ۲۰ سانتی متر بین برجسب های "ورودی" و "خروجی" در نظر بگیرید.

مورد	خبر	مورد	عدد
پایه تنظیم شیب	-۸	عدسی	-۱
کلید چرخان فوکوس	-۹	گیرنده های مادون قرمز	-۲
روکش لامپ	-۱۰	صفحه کلید	-۳
تهویه (خروجی)	-۱۱	محل اتصالات ورودی/خروجی	-۴
پورت قفل Kensington™	-۱۲	محل اتصال برق	-۵
تهویه (ورودی)	-۱۳	بلندگو	-۶
		درپوش عدسی	-۷

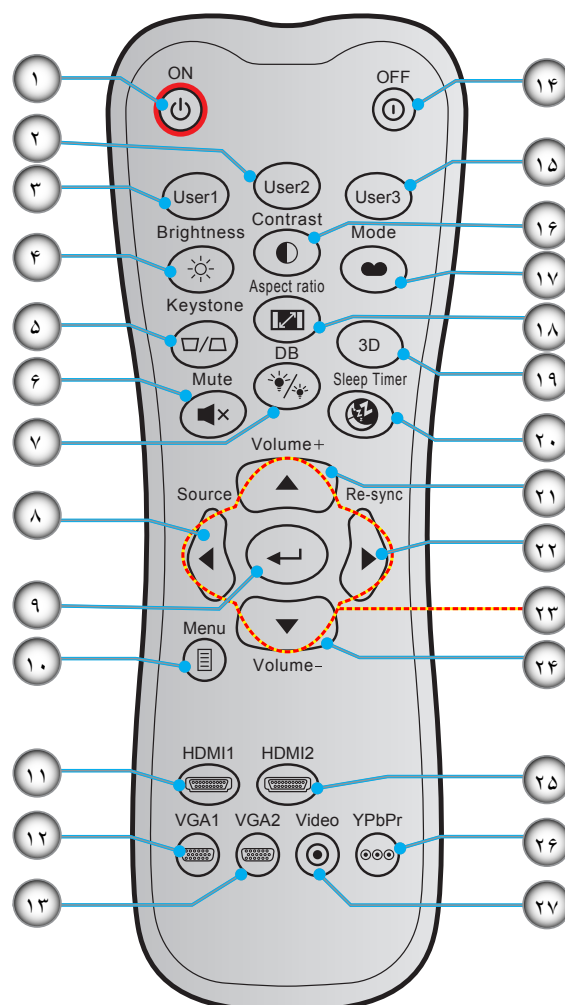


عدد	مورد
-۱	رابط خروجی ۱۲ ولت
-۲	رابط خروجی همگام سازی ۳ بعدی (۵ ولت)
-۳	رابط HDMI 1/ MHL
-۴	رابط مینی USB-B (ارتقای میان افزار)
-۵	محل اتصال برق
-۶	رابط HDMI 2
-۷	رابط AUDIO-OUT
-۸	رابط خروجی برق USB (۵ ولت=۱ آمپر) / رابط ماوس
-۹	نوار امنیتی



مورد	خبر	مورد	عدد
چراغ درجه حرارت	-۷	منبع	-۱
برق	-۸	تایید	-۲
دیود نوری روشن/آماده بکار	-۹	تنظیم انحراف تصویر	-۳
چراغ لامپ	-۱۰	انطباق مجدد	-۴
فهرست عملکرد دستگاه	-۱۱	اطلاعات	-۵
		کلیدهای انتخاب چهارجهتی	-۶

کنترل از راه دور



مورد	خبر	مورد	عدد
		روشن	۱-
کاربر ۳	۱۵-	کاربر ۲	۲-
کنتر است	۱۶-	کاربر ۱	۳-
انتخاب حالت نمایش	۱۷-	شدت روشنایی	۴-
نسبت ابعاد تصویر	۱۸-	تنظیم انحراف تصویر	۵-
منوی سه بعدی روشن/خاموش	۱۹-	خاموشی صدا	۶-
زمان خاموشی	۲۰-	DB (سیاه پویا)	۷-
درجه صدا +	۲۱-	منبع	۸-
انطباق مجدد	۲۲-	تایید	۹-
کلیدهای انتخاب چهار جهتی	۲۳-	فهرست عملکرد دستگاه	۱۰-
درجه صدا -	۲۴-	HDMI1	۱۱-
HDMI2	۲۵-	VGA1 (پشتیبانی نمی شود)	۱۲-
YPbPr (پشتیبانی نمی شود)	۲۶-	VGA2 (پشتیبانی نمی شود)	۱۳-
ویدیو (پشتیبانی نمی شود)	۲۷-	خاموش/روشن	۱۴-

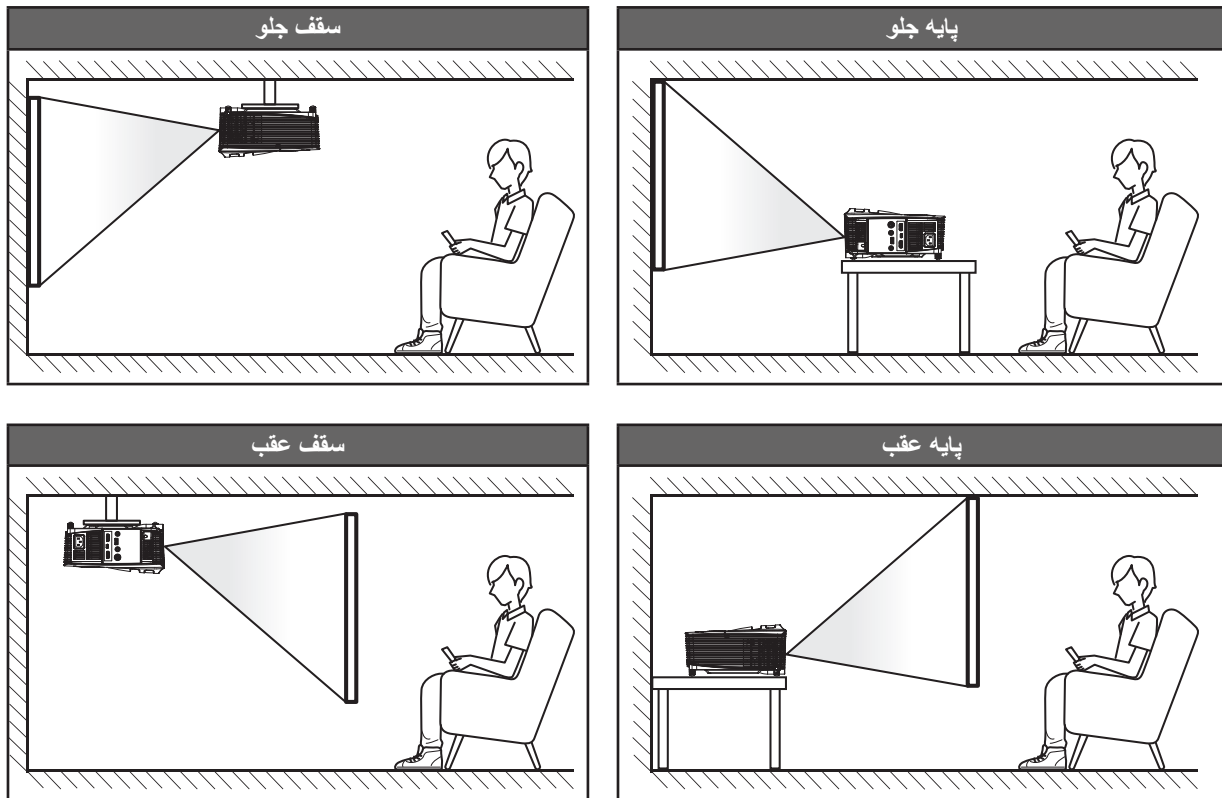
توجه: در مدل هایی که از این ویژگی ها پشتیبانی نمی کنند ممکن است بعضی از کلیدها کار نکنند.

نصب و راه اندازی

نصب پروژکتور

پروژکتور شما طوری طراحی شده است تا در یکی از چهار موقعیت احتمالی نصب شود.

طرح اتاق شما یا اولویت شخصی شما مشخص می شود که کدام محل را برای نصب انتخاب کنید. اندازه و موقعیت صفحه نمایش خود، محل خروجی برق مناسب، و نیز محل و فاصله بین پروژکتور و بقیه تجهیزات خود را در نظر بگیرید.



پروژکتور باید به طور صاف روی یک سطح و با زاویه ۹۰ درجه / عمود بر صفحه نمایش قرار گیرد.

- برای نحوه تعیین محل پروژکتور برای اندازه صفحه مشخص شده به جدول فاصله در صفحه ۴۳ مراجعه کنید.
- برای نحوه تعیین اندازه صفحه برای اندازه صفحه مشخص شده به جدول فاصله در صفحه ۴۳ مراجعه کنید.

توجه: هر چقدر فاصله پروژکتور از صفحه نمایش دورتر باشد، اندازه تصویر نمایش داده شده توسط پروژکتور افزایش یافته و به نسبت آن آفست عمودی افزایش می یابد.

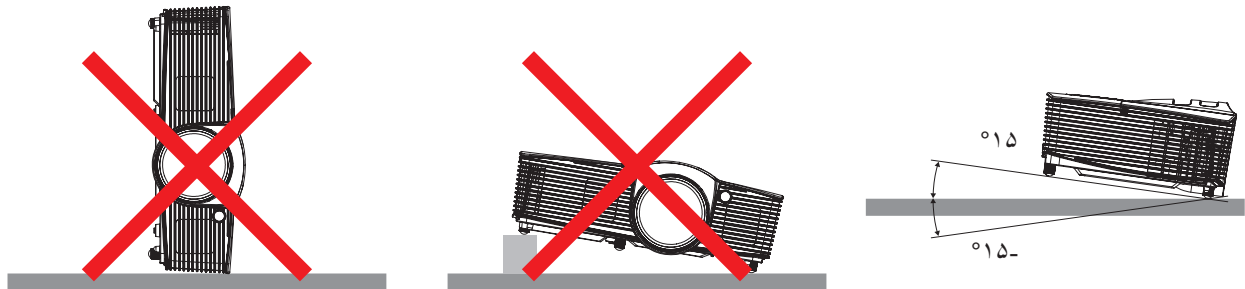
مهم!

به غیر از نصب بالای پایه یا روی سقف، در جهات دیگر از پروژکتور استفاده نکنید. پروژکتور باید افقی بوده و به سمت جلو/عقب یا چپ/راست خم نشده باشد. اگر در هر جهت دیگری از دستگاه استفاده شود، ضمانت نامه دیگر معتبر نخواهد بود و ممکن است عمر لامپ پروژکتور یا خود پروژکتور کوتاه شود. برای دریافت راهنمایی درباره نصب غیر استاندارد، لطفاً با *Optoma* تماس بگیرید.

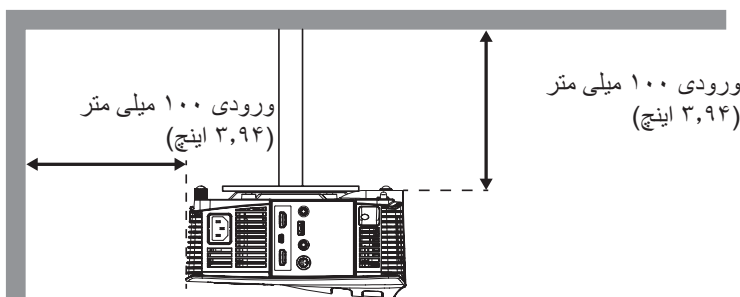
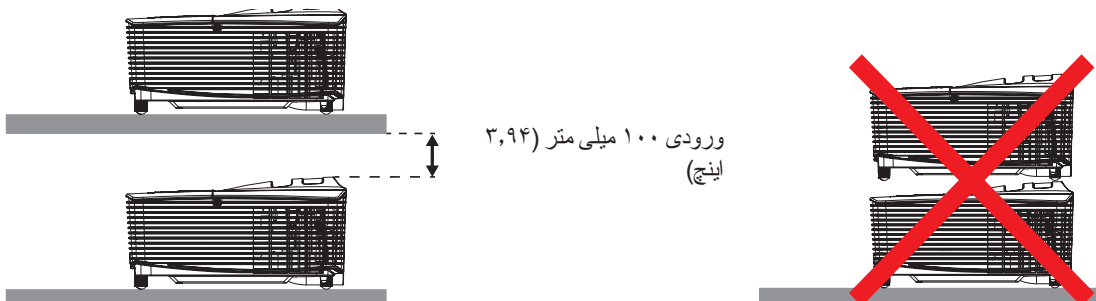
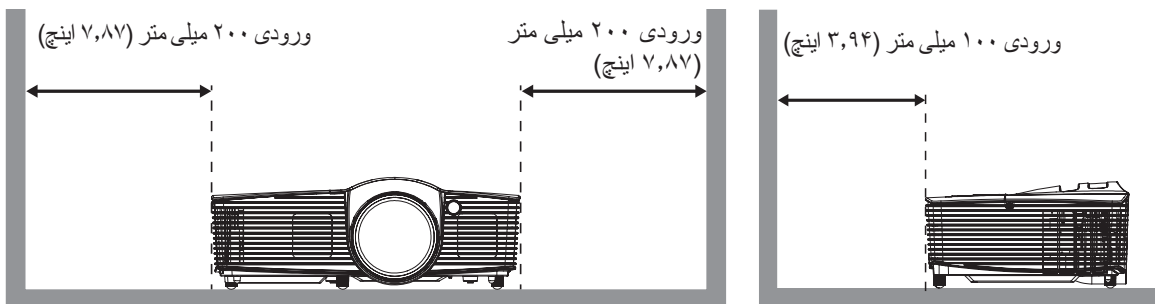
نصب و راه اندازی

نکاتی در مورد نصب پروژکتور

- پروژکتور را موقعیت افقی قرار دهید.
 زاویه شیب پروژکتور نباید از ۱۵ درجه بیشتر شود و همچنین پروژکتور نباید بجز روی میز و سقف نصب شود، در غیر این صورت عمر لامپ به طور قابل ملاحظه ای کاهش می یابد و ممکن است منجر به سایر صدمات غیرقابل پیش بینی گردد.



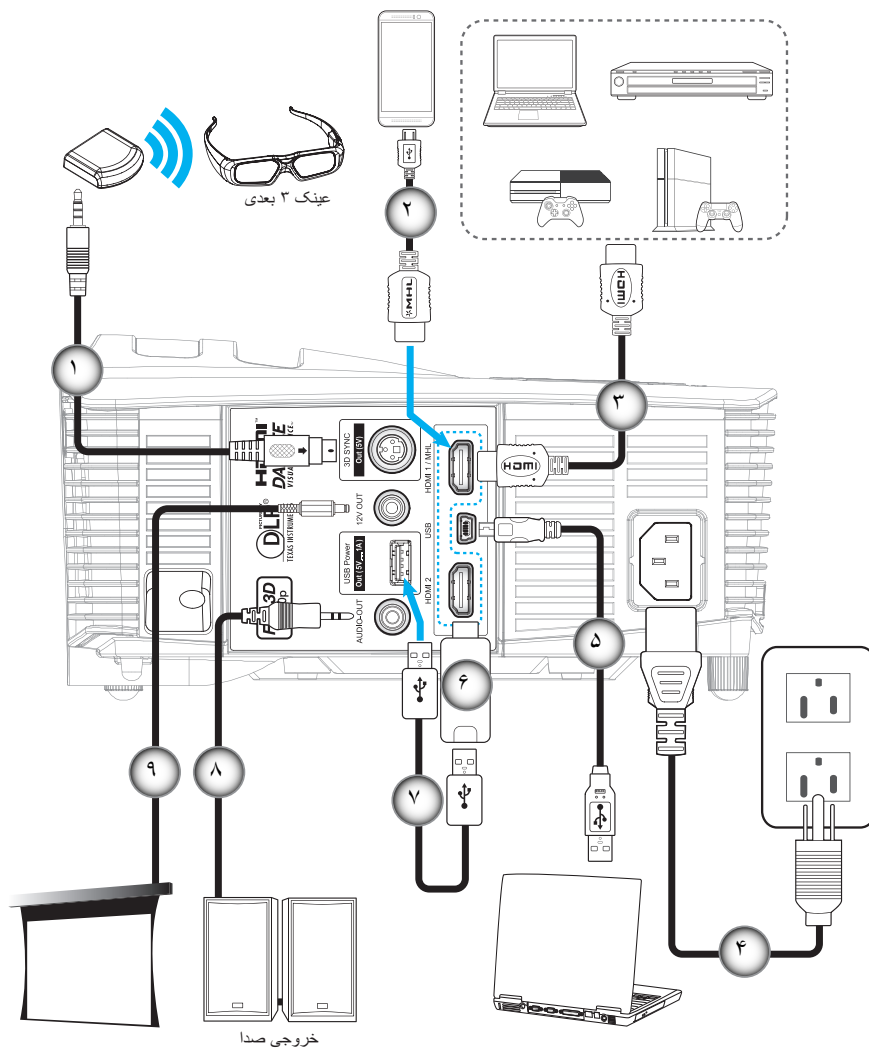
- حداقل ۵۰ سانتی متر فاصله در اطراف منفذ خروج هوا در نظر بگیرید.



- مطمئن شوید که منافذ ورود هوا، هوای گرم خارج شده از منفذ خروجی را دوباره به داخل نمی کشند.
- هنگام استفاده از پروژکتور در محیط بسته، مطمئن شوید که دمای هوای محیط بسته از دمای کاری پروژکتور در هنگام کار تجاوز نکند و منافذ ورود و خروج هوا مسدود نشده باشند.
- همه محوطه‌ها باید ارزیابی گرمایی تایید شده را پشت سر بگذارند تا اطمینان حاصل شود که پروژکتور، هوای خروجی را دوباره به داخل نمی کشد، زیرا این کار باعث می شود حتی اگر دمای محوطه در محدوده دمای عملیاتی مورد تایید باشد، دستگاه خاموش شود.

نصب و راه اندازی

اتصال منابع به پروژکتور



مورد	خبر
کابل ساطع کننده سه بعدی *	۱-
کابل MHL *	۲-
کابل HDMI	۳-
سیم برق	۴-
کابل USB *	۵-
دانگل HDMI *	۶-
کابل برق USB *	۷-
کابل خروجی صدا *	۸-
فیش برق مستقیم ۱۲ ولت *	۹-

توجه:

به دلیل موارد استفاده متفاوت در هر کشور، لوازم جانبی در برخی مناطق ممکن است متفاوت باشند.
 (*) لوازم جانبی اختیاری.

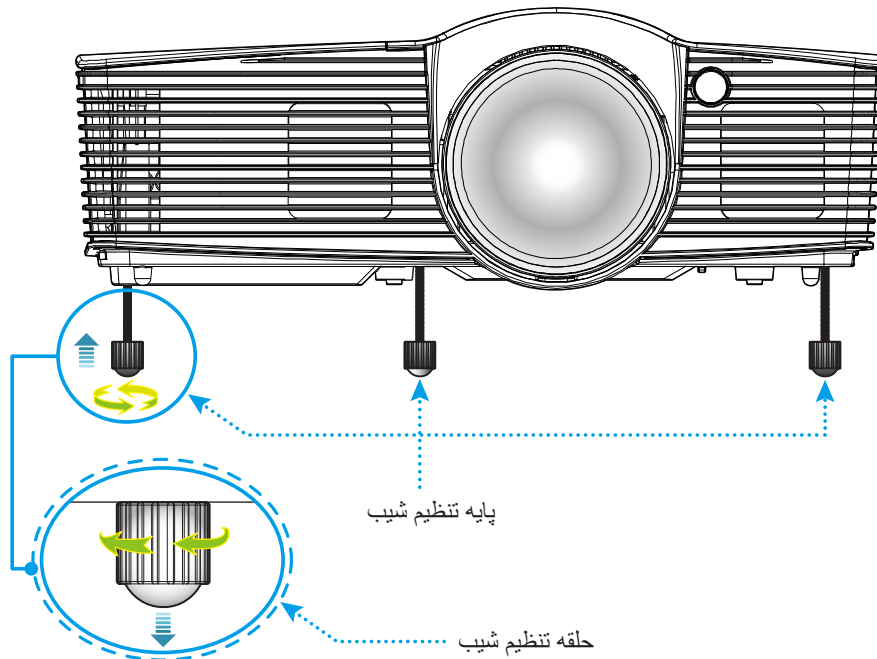
نصب و راه اندازی

تنظیم تصویر پخش شده

ارتفاع تصویر

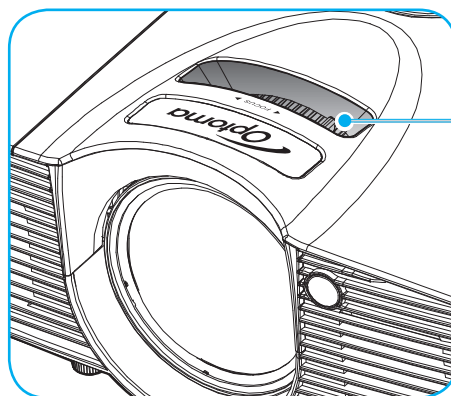
برای تنظیم ارتفاع تصویر، پروژکتور با پایه بالا برنده مجهز است.

- ۱- پایه قابل تنظیم که می خواهید تغییر دهید، در قسمت زیر پروژکتور پیدا کنید.
- ۲- پایه قابل تنظیم را در جهت عقربه های ساعت یا خلاف آن بچرخانید تا پروژکتور بالا یا پایین برود.



فوکوس

برای تنظیم فوکوس، حلقه فوکوس را در جهت عقربه های ساعت یا خلاف آن بچرخانید تا زمانی که تصویر واضح و خوانا شود.



توجه: پروژکتور در فاصله ۰,۵ تا ۳,۳۵ متری فوکوس می کند.

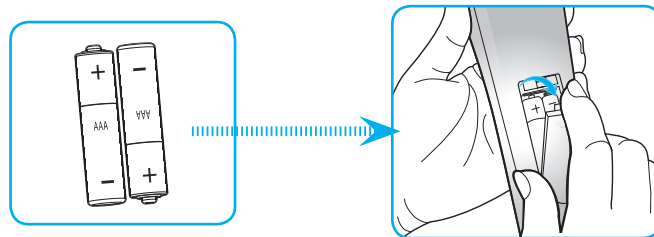
نصب و راه اندازی

تنظیم از راه دور

نصب / تعویض باتری ها

دو باتری سایز AAA برای کنترل از راه دور ارائه می شود.

- ۱- پوشش باتری موجود در پشت کنترل از راه دور را جدا کنید.
- ۲- همانطور که نشان داده شده است، باتری AAA را در محفظه باتری قرار دهید.
- ۳- پوشش پشتی روی کنترل از راه دور را تعویض کنید.



توجه: فقط با همان نوع باتری یا باتری های مشابه تعویض کنید.

احتیاط

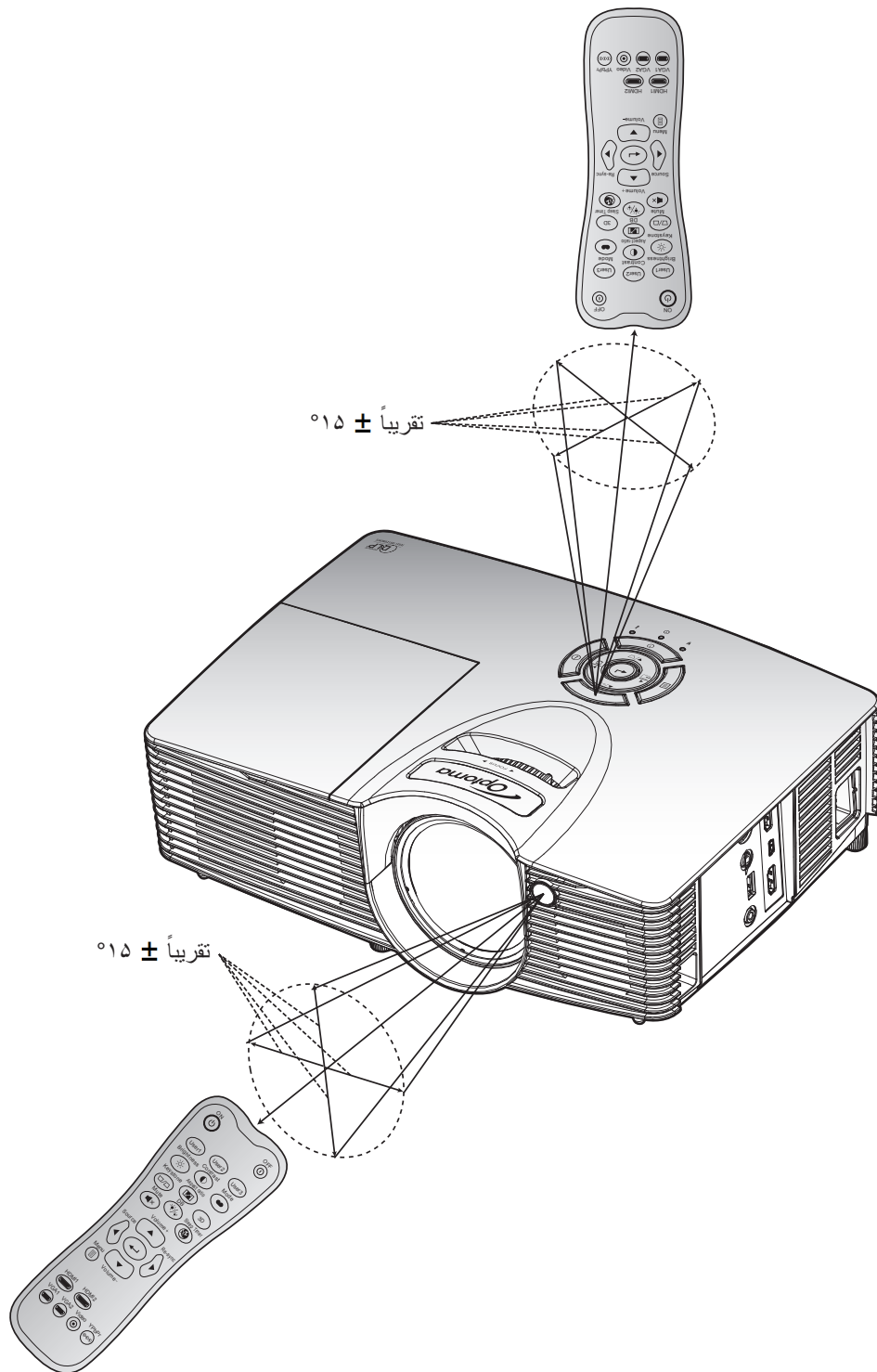
استفاده نامناسب از باتری ها می تواند سبب نشت شیمیایی یا انفجار شود. دستورالعمل های زیر را دنبال کنید.

- باتری هایی از نوع مختلف را با یکدیگر ترکیب نکنید. انواع مختلف باتری دارای مشخصات متفاوتی هستند.
- از باتری های کهنه و نو همراه با یکدیگر استفاده نکنید. ترکیب باتری های قدیمی و جدید می تواند طول عمر باتری های جدید را کوتاه کرده یا سبب ایجاد نشت مواد شیمیایی در باتری های قدیمی شود.
- به محض خالی شدن باتری ها، آنها را بیرون بیاورید. مواد شیمیایی که از باتری ها بیرون می ریزند با پوست تماس برقرار می کنند و ممکن است سبب ایجاد دانه هایی بر روی پوست شوند. در صورت مشاهده نشت مواد شیمیایی، با کمک یک پارچه به طور کامل آن را پاک کنید.
- باتری های ارائه شده با این دستگاه ممکن است بسته به شرایط نگهداری از طول عمر کمتری برخوردار باشند.
- اگر برای مدت زمان طولانی نمی خواهید از کنترل از راه دور استفاده کنید، باتری ها را بیرون بیاورید.
- هنگامی که باتری را دور می اندازید، از قوانین موجود در آن منطقه یا کشور تبعیت کنید.

برد مؤثر

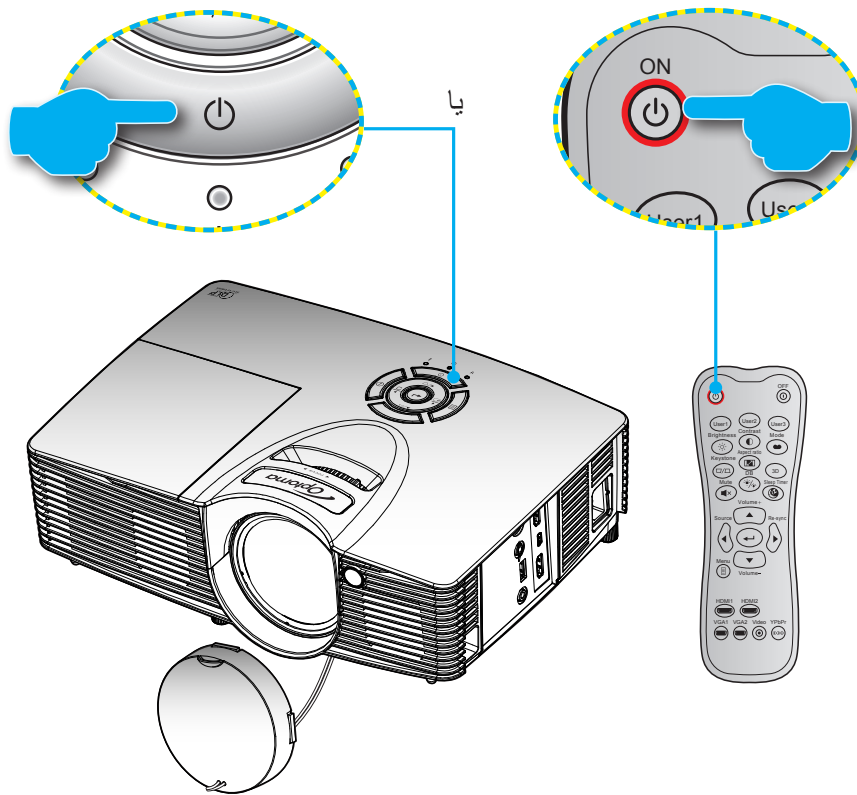
حسگر کنترل از راه دور مادون قرمز (IR) در قسمت کنار و بالا، و کنار و جلوی پروژکتور قرار دارد. مطمئن شوید که کنترل از راه دور را در یک زاویه بین ۳۰ درجه عمود بر حسگر کنترل از راه دور IR نگه داشته اید تا بتواند به درستی کار کند. فاصله بین کنترل از راه دور و حسگر نباید بیشتر از ۷ متر (~ ۲۳ فوت) باشد.

- مطمئن شوید که مانعی بین کنترل از راه دور و حسگر IR پروژکتور وجود ندارد زیرا ممکن است مانع دریافت پرتوی مادون قرمز شود.
- مطمئن شوید که فرستنده مادون قرمز کنترل از راه دور در معرض نور مستقیم خورشید یا لامپ های فلورسنت نیستند.
- لطفاً دستگاه کنترل از راه دور را دور از لامپ های فلورسنت با فاصله ای بیش از ۲ متر قرار دهید، زیرا در غیر این صورت ممکن است دستگاه کنترل از راه دور خراب شود.
- اگر کنترل از راه دور به لامپ های فلورسنت نوع-اینورتر نزدیک باشد، ممکن است گاهی اوقات کار نکند.
- اگر کنترل از راه دور و پروژکتور با یکدیگر فاصله بسیار کمی داشته باشند، کنترل از راه دور ممکن است کار نکند.
- وقتی شما کنترل از راه دور را رو به صفحه نمایش می گیرید، فاصله مؤثر بین کنترل از راه دور تا صفحه نمایش کمتر از ۵ متر است و در این فاصله پرتوهای IR به پروژکتور باز می گردند. با این حال، برد مؤثر ممکن است بسته به صفحه های نمایش تغییر کند.



استفاده از پروژکتور

روشن/خاموش کردن پروژکتور



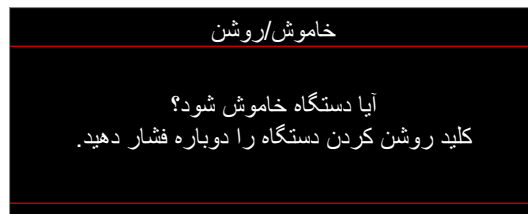
روشن

- ۱- سیم برق و کابل سیگنال/منبع را به درستی متصل کنید. پس از اتصال، چراغ روشن/آماده باش به رنگ قرمز در می آید.
- ۲- با فشار دادن "پ" روی پروژکتور یا صفحه کلید یا "۱" از روی کنترل از راه دور، پروژکتور را روشن کنید.
- ۳- در عرض تقریباً ۱۰ ثانیه یک صفحه شروع نمایش داده خواهد شد و چراغ روشن/استندبای سبز یا آبی چشمک زن می شود.

توجه: اولین باری که پروژکتور روشن می شود، از شما خواسته خواهد شد تا زبان دلخواه خود، جهت جهت، و سایر تنظیمات را انتخاب کنید.

کلید خاموش کردن دستگاه

- ۱- با فشار دادن "پ" روی پروژکتور یا صفحه کلید یا "۱" از روی کنترل از راه دور، پروژکتور را خاموش کنید.
- ۲- پیام زیر نمایش داده خواهد شد:



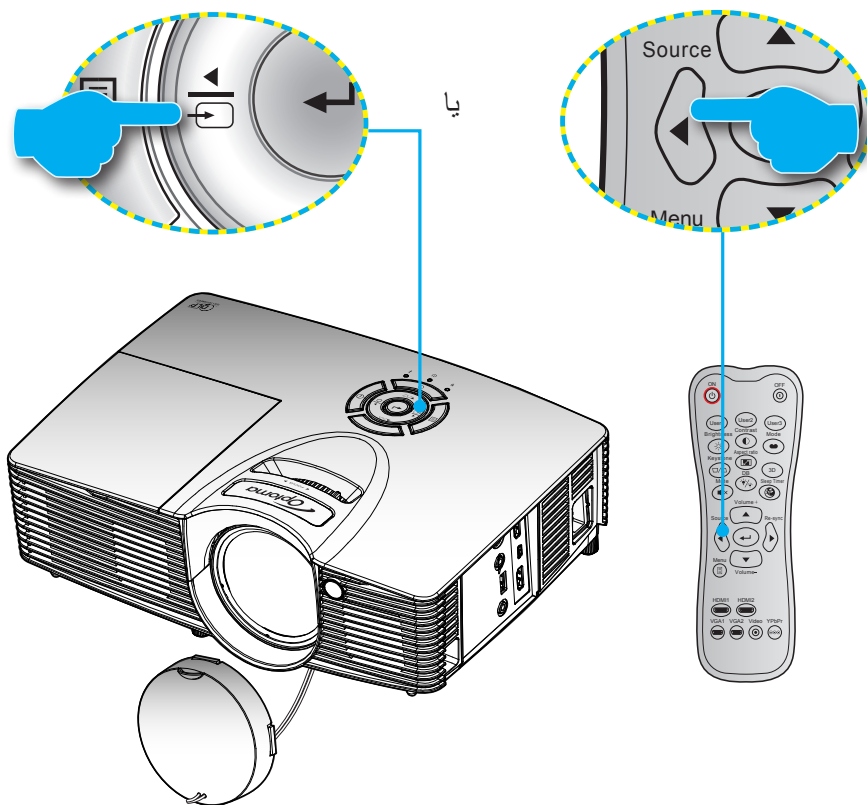
- ۳- برای تایید دکمه "پ" یا "۱" را دوباره فشار دهید، در غیر اینصورت پیام پس از ۱۵ ثانیه ناپدید خواهد شد. هنگامی که دکمه "پ" یا "۱" برای بار دوم فشار داده می شود، پروژکتور خاموش می شود.
- ۴- فن های خنک کننده به مدت ۱۰ ثانیه برای تکمیل چرخه خنک کردن فعال می مانند و چراغ روشن/خاموش/استندبای به رنگ سبز یا آبی چشمک می زند. وقتی چراغ روشن/آماده باش به طور ثابت قرمز می شود، این امر به این معنا است که پروژکتور به حالت آماده باش وارد شده است. در صورتی که می خواهید پروژکتور را دوباره روشن نمایید، باید صبر کنید تا چرخه خنک کردن کامل شود و به حالت انتظار درآید. وقتی پروژکتور در حالت انتظار است کافی است دوباره دکمه "پ" را فشار دهید تا پروژکتور روشن شود.
- ۵- سیم برق را از پریز و پروژکتور جدا کنید.

توجه: توصیه می شود که پروژکتور را بلافاصله بعد از خاموش شدن، روشن نکنید.

نصب و راه اندازی

انتخاب یک منبع ورودی




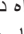








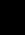
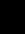
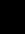
منبع متصل شده ای را که می خواهید روی صفحه نمایش دهید، از قبیل رایانه، نوت بوک، میدئو پلیئر، و غیره، روشن کنید. پروژکتور به طور خودکار منبع را شناسایی خواهد کرد. اگر چندین منبع متصل است، دکمه منبع روی صفحه کلید پروژکتور یا کنترل از راه دور را فشار دهید تا ورودی دلخواه انتخاب شود.

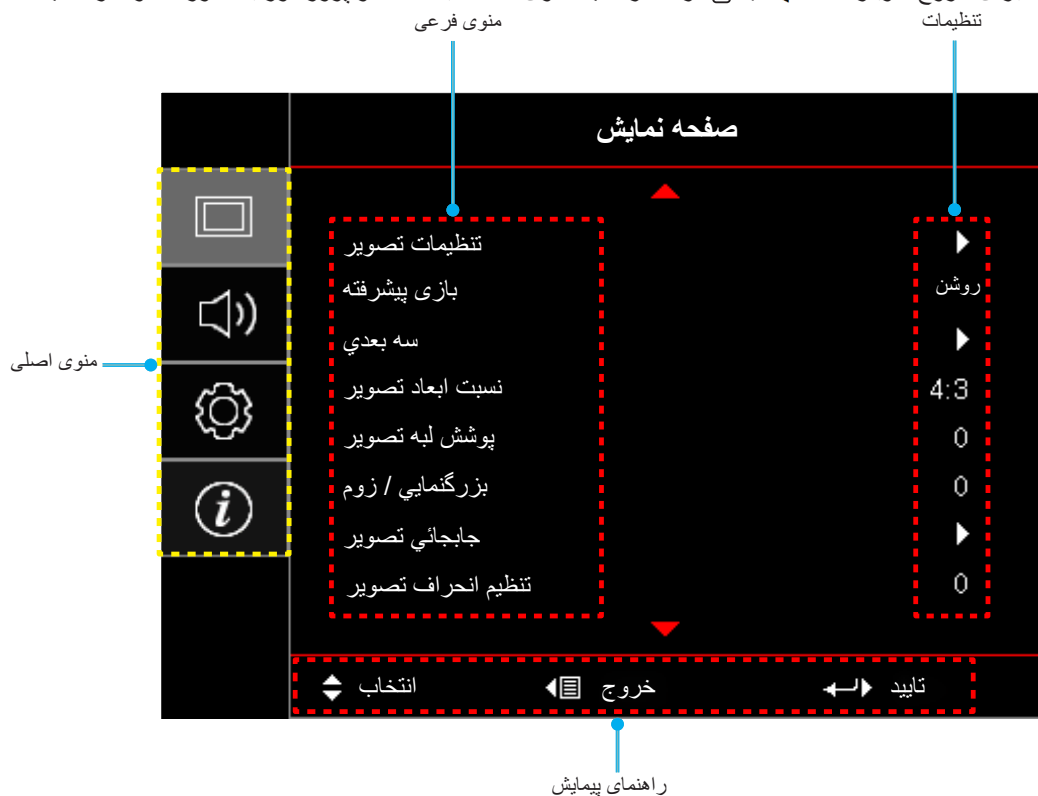


استفاده از پروژکتور

پیمایش و ویژگی های منو

این پروژکتور مجهز به منوهای روی صفحه چندزبانه است که به شما امکان می دهد تصاویر را تنظیم کرده و مجموعه ای از تنظیمات را تغییر دهید. پروژکتور به صورت خودکار منبع را شناسایی می کند.

- ۱- برای باز کردن منوی روی صفحه، دکمه  روی کنترل از راه دور یا صفحه کلید پروژکتور را فشار دهید.
- ۲- هنگامی که OSD ظاهر شد، از کلیدهای   برای انتخاب هر یک از آیتم های منوی اصلی استفاده کنید. در حین انتخاب در یک صفحه خاص، دکمه  یا  را فشار دهید تا وارد منوی فرعی شوید.
- ۳- از کلیدهای   برای انتخاب مورد دلخواه در منوی فرعی استفاده کرده و سپس  یا  را برای مشاهده تنظیمات بیشتر استفاده کنید. با استفاده از کلیدهای  ، تنظیمات را انجام دهید.
- ۴- آیتم بعدی را که باید تنظیم شود در منوی فرعی انتخاب نموده و مطابق بالا عمل کنید.
- ۵- برای تایید دکمه  یا  را فشار دهید، تا صفحه نمایش به منوی اصلی بازگردد.
- ۶- برای خروج، دوباره دکمه  یا  را فشار دهید. منوی OSD بسته شده و پروژکتور به صورت خودکار تنظیمات جدید را ذخیره می کند.



درخت منوی OSD

مقادیر	منوی فرعی ۴	منوی فرعی ۳	منوی فرعی ۲	منوی فرعی	منوی اصلی
سینما			انتخاب حالت نمایش [ویدیو]		
واضح					
بازی					
مرجع					
روشن					
کاربر					
سه بعدی					
روز ISF					
شب ISF					
سه بعدی ISF					
خاموش [پیش‌فرض]			رنگ دیوار [داده]		
تخته سیاه					
زرد کم‌رنگ					
سبز کم‌رنگ					
آبی کم‌رنگ					
صورتی					
خاکستری					
۵۰~۵۰-			شدت روشنایی		
۵۰~۵۰-			کنتر است		
۱۵~۱			تیزی رنگ		
۵۰~۵۰-			رنگ	تنظیمات تصویر	صفحه نمایش
۵۰~۵۰-			درجه رنگ		
			فیلم	گاما	
			ویدئو		
			گرافیک		
		استاندارد (۲,۲)			
		۱,۸			
		۲,۰			
		۲,۴			
۱۰~۱		™BrilliantColor	انتخاب حالت‌های رنگ [مدل داده]		
گرم					
استاندارد					
سرد					
سرد					
R [پیش فرض]	رنگ	تطبیق رنگ	تنظیمات رنگ		
G					
B					
C					
زرد					
د					
چ					

استفاده از پروژکتور

مقادیر	منوی فرعی ۴	منوی فرعی ۳	منوی فرعی ۲	منوی فرعی	منوی اصلی
	رنگ یا R	تطبیق رنگ	تنظیمات رنگ	تنظیمات تصویر	صفحه نمایش
۵۰~۵۰- [پیش فرض: ۰]	اشباع یا G				
۵۰~۵۰- [پیش فرض: ۰]	تقویت یا B				
انصراف [پیش فرض]	تنظیم مجدد				
بله	خروج				
۵۰~۵۰-	تقویت رنگ قرمز				
۵۰~۵۰-	تقویت رنگ سبز				
۵۰~۵۰-	تقویت رنگ آبی				
۵۰~۵۰-	متماثل به قرمز				
۵۰~۵۰-	متماثل به سبز				
۵۰~۵۰-	متماثل به آبی				
انصراف [پیش فرض]	تنظیم مجدد	فضای رنگ [ورودی HDMI]	سیاه دینامیک	انتخاب حالت‌های روشنایی [پایه لامپ - ویدیو]	
بله	خروج				
خودکار [پیش فرض]					
(۲۵۵~۰)					
(۲۳۵~۱۶)					
خاموش					
روشن					
روشن [پیش فرض]					
حالت صرفه جویی					
وضوح بالا					
بازی					
فول پاپ					
خاموش					
٪۱۲۰~٪۰					
خاموش [پیش فرض]					
تقسیم صفحه نمایش					
کشیدن انگشت روی صفحه نمایش					
تنظیم مجدد					
خاموش					
روشن					
خاموش					
لینک-DLP [پیش فرض]					
VESA					
سه بعدی [پیش فرض]					
سه بعدی					
چپ					
راست					
خودکار [پیش فرض]					
SBS					
ابتدا و انتها					
ترتیب فریم					

استفاده از پروژکتور

مقادیر	منوی فرعی ۴	منوی فرعی ۳	منوی فرعی ۲	منوی فرعی	منوی اصلی
روشن			تنظیم حالت سه بعدی	سه بعدی	صفحه نمایش
خاموش [پیش فرض]					
۳:۴					
۹:۱۶					
LBX [بجز مدل های SVGA XGA]				نسبت ابعاد تصویر	
بسیار عریض [ویدیو]					
اصلي					
خودکار					
۱۰~۰ [پیش فرض: ۰]				پوشش لبه تصویر	
-۵~۲۵ [پیش فرض: ۰]				بزرگنمایی / زوم	
[پیش فرض: ۰]			۵۰- عمودی ; ۰: افقی	جابجائی تصویر	
			۰: عمودی ; ۵۰- افقی		
			۰: عمودی ; ۵۰: افقی		
			۵۰: عمودی ; ۰: افقی		
			۰: عمودی ; ۵۰- افقی		
			-۵۰: عمودی ; ۰: افقی		
			۰: عمودی ; ۵۰: افقی		
			۵۰: عمودی ; ۰: افقی		
تقریباً ۲۰- تا ۲۰ [پیش فرض: ۰]				تنظیم انحراف تصویر	صدا
خاموش [پیش فرض]				بی صدا	
روشن				درجه صدا	تنظیمات
۱۰~۰ [پیش فرض: ۵]					
جلو				پخش تصویر	
عقب					
سقف بال					
عقب-بالا					
خاموش			یادآوری کارکرد لامپ	تنظیمات لامپ	
روشن [پیش فرض]					
انصراف [پیش فرض]			تنظیم مجدد لامپ		
بله				تنظیمات فیلتر	
(فقط خواندن)			ساعات استفاده از فیلتر		
بله			فیلتر جانبی نصب شد		
خیر					
خاموش			یادآوری کننده تعویض فیلتر	تنظیمات فیلتر	
۳۰۰ ساعت					
۵۰۰ ساعت [پیش فرض]					
۸۰۰ ساعت					
۱۰۰۰ ساعت				تنظیم مجدد فیلتر	
انصراف [پیش فرض]					
بله					

استفاده از پروژکتور

مقادیر	منوی فرعی ۴	منوی فرعی ۳	منوی فرعی ۲	منوی فرعی	منوی اصلی
خاموش [پیش‌فرض]			روشن کردن مستقیم	تنظیمات خاموش/ روشن	تنظیمات
روشن			روشن کردن کلید سیگنال		
خاموش [پیش‌فرض]			حداقل زمان خاموشی خودکار		
روشن			حداقل زمان خاموشی		
۰~۱۸۰ (فاصله ۵ دقیقه ای) [پیش فرض: ۲۰]			همیشه روشن		
۰~۹۹۰ (فاصله ۳۰ دقیقه ای) [پیش فرض: ۰]					
بله					
خیر [پیش‌فرض]					
خاموش [پیش‌فرض]			بازیابی سریع		
روشن					
خاموش [پیش‌فرض]			برق USB	ایمنی	تنظیمات
روشن					
خودکار					
خاموش [پیش‌فرض]			ایمنی		
روشن					
		ماه			
		روز	تایمر ایمنی		
		ساعت			
			تغییر رمز عبور		
خاموش			لینک HDMI		
روشن					
خیر			شامل تلویزیون		
بله					
مشترک			لینک را فعال کنید		
پروژکتور < دستگاه					
دستگاه < پروژکتور			لینک را غیرفعال کنید		
خاموش					
روشن				الگوی تست	تنظیمات
شبکه سبز					
شبکه زرشکی					
شبکه سفید					
سفید					
خاموش					
روشن				تنظیمات از راه دور [به کنترل از راه دور بستگی دارد]	تنظیمات
خاموش			عملکرد مادون قرمز		

استفاده از پروژکتور

مقادیر	منوی فرعی ۴	منوی فرعی ۳	منوی فرعی ۲	منوی فرعی	منوی اصلی
HDMI2			کاربر ۱		
الگوی تست					
شدت روشنایی					
کنترل است					
زمان خاموشی					
تطبیق رنگ					
انتخاب حالت‌های رنگ					
گاما					
پخش تصویر					
تنظیمات لامپ					
بزرگنمایی / زوم					
بی حرکت					
MHL					
Darbee [پیش‌فرض]					
HDMI2 [پیش‌فرض]			کاربر ۲	تنظیمات از راه دور [په کنترل از راه دور بستگی دارد]	تنظیمات
الگوی تست					
شدت روشنایی					
کنترل است					
زمان خاموشی					
تطبیق رنگ					
انتخاب حالت‌های رنگ					
گاما					
قفل منبع تصویر					
پخش تصویر					
تنظیمات لامپ					
بزرگنمایی / زوم					
بی حرکت					
MHL					
Darbee			کاربر ۳		
HDMI2					
الگوی تست					
شدت روشنایی					
کنترل است					
زمان خاموشی [پیش‌فرض]					
تطبیق رنگ					
انتخاب حالت‌های رنگ					
گاما					
پخش تصویر					
تنظیمات لامپ					
بزرگنمایی / زوم					
بی حرکت					
MHL					
Darbee					

استفاده از پروژکتور

مقادیر	منوی فرعی ۴	منوی فرعی ۳	منوی فرعی ۲	منوی فرعی	منوی اصلی
روشن				چرخ نگهدارنده ۱۲ ولت	تنظیمات
خاموش					
English [پیش فرض]			زبان	انتخاب ها	
Deutsch					
Français					
Italiano					
Español					
Português					
Polski					
Nederlands					
Svenska					
Norsk/Dansk					
Suomi					
Ελληνικά					
繁體中文					
简体中文					
日本語					
한국어					
Русский					
Magyar					
Čeština					
عربي					
ไทย					
Türkçe					
فارسی					
Tiếng Việt					
Bahasa Indonesia					
Româna					
Slovakian					
<input type="checkbox"/> بالا چپ	موقعیت منو در صفحه نمایش			تنظیمات منو	
<input type="checkbox"/> بالا راست					
<input type="checkbox"/> وسط [پیش فرض]					
<input type="checkbox"/> پایین چپ					
<input type="checkbox"/> پایین راست					
خاموش	زمان سنج منو				
۵ ثانیه					
۱۰ثانی [پیش فرض]					
خاموش [پیش فرض]	منبع اتوماتیک				
روشن					
HDMI2					
HDMI1/MHL	منبع تصویر ورودی				

استفاده از پروژکتور

مقادیر	منوی فرعی ۴	منوی فرعی ۳	منوی فرعی ۲	منوی فرعی	منوی اصلی
پیش فرض [پیش فرض] قابل تنظیم		HDMI2	نام ورودی	انتخاب ها	تنظیمات
پیش فرض [پیش فرض] قابل تنظیم		HDMI1/MHL			
خاموش [پیش فرض] روشن			ارتفاع زیاد		
خاموش [پیش فرض] روشن			قفل حالت نمایش		
خاموش [پیش فرض] روشن			قفل کلید		
خاموش [پیش فرض] روشن			پنهان کردن اطلاعات		
پیش فرض [پیش فرض] خنثی			لوگو		
انصراف [پیش فرض] بله			ضبط تصویر لوگو		
هیچکدام [پیش فرض] آبی قرمز سبز خاکستری لوگو			رنگ زمینه		
انصراف [پیش فرض] بله			OSD را مجدداً تنظیم کنید		
انصراف [پیش فرض] بله			تنظیم مجدد بر روی تنظیمات پیش فرض		
				تنظیمی	اطلاعات
				شماره سریال	
				منبع ورودی تصویر	
۰۰x۰۰				وضوح تصویر	
۰,۰۰هرتز				میزان بازیابی	
				انتخاب حالت نمایش	
۰ ساعت			روشن	کارکرد لامپ (ساعت)	
۰ ساعت			حالت صرفه جویی		
۰ ساعت			پویا		
			مجموع		
				ساعت های فیلتر	
				انتخاب حالت های روشنایی	
			سیستم	نسخه نرم افزار	
			MCU		

استفاده از پروژکتور

توجه:

- "تنظیم مجدد لامپ" روی صفحه فقط کارکرد لامپ روی صفحه و کارکرد لامپ در حالت سرویس را تنظیم مجدد خواهد کرد. کارکرد پروژکتور در حالت سرویس تنظیم مجدد نخواهد شد.
- وقتی شما در عملکرد "عملکرد مادون قرمز"، "پخش تصویر"، یا "قفل کلید" تغییراتی را ایجاد کرده باشید، یک پیام تایید روی صفحه ظاهر خواهد شد. برای ذخیره تنظیمات، "بله" را انتخاب کنید.
- هر یک از حالت های نمایش می توانند تنظیم شوند و مقادیر را ذخیره کنند.
- در زمانبندی سه بعدی، عملکرد پوشاننده زوم/کناری غیر فعال خواهد شد تا از شکست تصویر جلوگیری شود.

منوی نمایش

منوی تنظیمات تصویر نمایش داده می شود

انتخاب حالت نمایش

موارد از پیش تنظیم شده بسیاری برای انواع مختلف تصاویر در کارخانه تعبیه شده است.

- سینما: بهترین رنگ را برای تماشای فیلم ارائه می کند.
- واضح: در این حالت، اشباع رنگ و روشنایی به خوبی متعادل شده اند. برای اجرای بازی ها این حالت را انتخاب کنید.
- بازی: این حالت را انتخاب کنید تا سطح زمان روشنایی و مدت زمان پاسخگویی بیشتر شود و بهتر بتوانید از بازی های ویدیویی لذت ببرید.
- مرجع: طبیعی ترین رنگ ها را که نزدیک به Rec.709، استاندارد تلویزیون های با کیفیت بالا (HDTV) است را ارائه می کند.
- روشن: حداکثر میزان روشنایی از ورودی رایانه.
- کاربر: تنظیمات کاربر ذخیره می شود.
- سه بعدی: برای تجربه کردن جلوه سه بعدی، باید عینک سه بعدی داشته باشید. بررسی کنید که در رایانه/دستگاه قابل حمل دارای خروجی سیگنال ۱۲۰ هرتز باشد و همچنین کارت گرافیک چهارگانه و پخش کننده سه بعدی نیز نصب شده باشد.
- ISF روز: تصاویر با استفاده از حالت ISF رو بهینه شده است تا به طور کامل تنظیم شده و کیفیت تصویر بالایی را ایجاد کند.
- ISF شب: تصاویر با استفاده از حالت ISF شب بهینه شده است تا به طور کامل تنظیم شده و کیفیت تصویر بالایی را ایجاد کند.
- ISF سه بعدی: تصاویر با استفاده از حالت ISF سه بعدی بهینه شده است تا به طور کامل تنظیم شده و کیفیت تصویر بالایی را ایجاد کند.

توجه: برای دسترسی به حالت های مشاهده در شب و روز ISF و تنظیم آنها، لطفاً با فروشنده محلیتان تماس بگیرید.

رنگ دیوار

برای دریافت یک تصویر بهینه سازی شده با توجه به رنگ دیوار، از این قابلیت استفاده کنید. بین حالت های خاموش، تخته سیاه، زرد کمرنگ، سبز کمرنگ، آبی کمرنگ، صورتی و خاکستری انتخاب کنید.

شدت روشنایی

برای تنظیم شدت روشنایی تصویر کاربرد دارد.

کنتر است

درجه اختلاف بین روشنترین و تیره ترین نقاط تصویر را کنترل می کند.

تیزی رنگ

برای تنظیم وضوح تصویر کاربرد دارد.

رنگ

تصویر ویدئو را با سیاه و سفید تنظیم کنید تا رنگ کاملاً اشباع شود.

درجه رنگ

توازن رنگ بین قرمز و سبز را تنظیم می کند.

استفاده از پروژکتور

گاما

یک نوع منحنی گاما را تنظیم کنید. پس از پایان یافتن تنظیم اولیه و تنظیم دقیق، مراحل تنظیم گاما را برای بهینه کردن خروجی تصویر دنبال کنید.

- فیلم: برای سینمای خانگی.
- ویدئو: برای منبع ویدئو یا تلویزیون.
- گرافیک: برای منبع کامپیوتر/عکس.
- استاندارد (۲,۲): برای تنظیم استاندارد.
- ۲,۴ / ۲,۰ / ۱,۸: برای منبع کامپیوتر/عکس خاص.

تنظیمات رنگ

تنظیمات رنگ را پیکربندی کنید.

- **TM BrilliantColor**: این آیتم قابل تنظیم، با استفاده از یک الگوریتم جدید پردازش رنگ و بهبود، امکان می دهد که عکس در کنار برخورداری از رنگ های واقعی و پر طراوت، روشنایی بیشتری نیز داشته باشد.
- **انتخاب حالتهای رنگ (فقط حالت داده)**: یک درجه رنگ را از بین درجه های گرم، استاندارد، خنک یا سرد انتخاب کنید.
- **تطبیق رنگ**: وقتی رنگ قرمز (R)، سبز (G)، سیاه (B)، فیروزه ای (C)، زرد (Y) و زرشکی (M) است، ته رنگ، اشباع و تقویت تنظیمات رنگ تصویر را اصلاح کنید.
 - رنگ: سطح رنگ قرمز (R)، سبز (G)، سیاه (B)، فیروزه ای (C)، زرد (Y) و زرشکی (M) تصویر را تنظیم کنید.
 - رنگ: وقتی رنگ قرمز، سبز، آبی، فیروزه ای، زرد و زرشکی است، توازن رنگ قرمز و سبز را تنظیم کنید.
 - اشباع: وقتی رنگ قرمز، سبز، آبی، فیروزه ای، زرد و زرشکی است، اشباع تصویر را تنظیم کنید.
 - تقویت: وقتی رنگ قرمز، سبز، آبی، فیروزه ای، زرد و زرشکی است، روشنایی تصویر را تنظیم کنید.
 - تنظیم مجدد: تنظیمات پیش فرض کارخانه را برای تطبیق رنگ برگردانید.
 - خروج: از منوی "تطبیق رنگ" خارج شوید.
- **تطبیق رنگ**: وقتی رنگ سفید (W) است، تنظیمات رنگ قرمز، سبز و آبی را تغییر دهید.
 - رنگ: سطح رنگ قرمز (R)، سبز (G) و آبی (B) تصویر را تنظیم کنید.
 - قرمز: وقتی رنگ سفید است، میزان تقویت رنگ قرمز را تنظیم کنید.
 - سبز: وقتی رنگ سفید است، میزان تقویت رنگ سبز را تنظیم کنید.
 - آبی: وقتی رنگ سفید است، میزان تقویت رنگ آبی را تنظیم کنید.
 - تنظیم مجدد: تنظیمات پیش فرض کارخانه را برای تطبیق رنگ برگردانید.
 - خروج: از منوی "تطبیق رنگ" خارج شوید.
- **متماثل به/ تقویت سه رنگ اصلی**: این تنظیمات به شما امکان می دهد تا روشنایی (تقویت) و کنتراست (متماثل) یک تصویر را پیکربندی کنید.
 - تنظیم مجدد: تنظیمات پیش فرض کارخانه را برای تطبیق/تقویت RGB برگردانید.
 - خروج: از منوی "متماثل به/ تقویت سه رنگ اصلی" خارج شوید.
- **فضای رنگ (فقط ورودی HDMI)**: نوع ماتریس رنگ مناسب را از میان موارد زیر انتخاب کنید: خودکار، (۰ - ۲۵۵)، و (۱۹ - ۲۳۵).

سیاه دینامیک

"سیاه دینامیک" به پروژکتور امکان می دهد تا به صورت خودکار میزان روشنایی صفحه در صحنه های تاریک/روشن بهینه شود تا جزئیات بصورت کامل نمایش داده شود.

استفاده از پروژکتور

انتخاب حالت‌های روشنایی (ویدیوی اصلی لامپ)

تنظیمات حالت روشنایی را برای پروژکتورهای مبتنی بر لامپ تنظیم کنید.

- روشن: گزینه "روشن" را برای افزایش میزان روشنایی انتخاب کنید.
- حالت صرفه جویی: گزینه "حالت صرفه جویی" را برای کم کردن نور لامپ انتخاب کنید که در نهایت باعث صرفه جویی در مصرف برق و افزایش عمر مفید لامپ می‌شود.

Darbee

برای پخش کیفیت ویدئویی بالا از یک منبع ویدئویی HDMI از این حالت استفاده کنید.

- حالت: از بین گزینه‌های زیر حالت DARBEE ترجیحی خود را انتخاب کنید:
 - وضوح بالا: کمترین نوع تهاجمی الگوریتم. مناسب برای محتویات با کیفیت مانند ویدئوی بلوری.
 - بازی: نوع نسبتاً تهاجمی الگوریتم. مناسب برای محتویات ایجاد شده توسط کامپیوتر.
 - فول پاپ: حداکثر نوع تهاجمی الگوریتم. به خصوص برای زمانی که وضوح منابع ویدئویی کم است یا ویدئو کیفیت کمی دارد مناسب است تا کیفیت ویدئو بهبود پیدا کند.
 - خاموش: حالت DARBEE را خاموش کنید.
- سطح: بعد از انتخاب حالت DARBEE دلخواه، از این تنظیم برای تنظیم مقدار حالت استفاده کنید.
- حالت نسخه آزمایشی: امکان می‌دهد تا تفاوت بین تصویر اصلی و تصویر DARBEE را بررسی کنید. نمای صفحه دلخواهتان را برای حالت نمایشی انتخاب کنید:
 - خاموش: حالت نمایشی غیرفعال است.
 - تقسیم صفحه نمایش: تماشای تصویر اصلی و تصویر DARBEE در یک صفحه تقسیم شده.
 - کشیدن انگشت روی صفحه نمایش: تماشای تصویر اصلی و تصویر DARBEE با کشیدن انگشت روی صفحه.

تنظیم مجدد

تنظیمات پیش فرض کارخانه را برای تطبیق رنگ برگردانید.

منوی نمایش بازی پیشرفته

بازی پیشرفته

این ویژگی را فعال کنید تا در حین انجام بازی، تعداد دفعات پاسخ (تأخیر ورودی) به ۱۶ دقیقه در ثانیه* کاهش یابد.

توجه: * فقط برای سیگنال‌های 60Hz $1080p$ است.

نمایش منوی سه بعدی

وضعیت سه بعدی

برای غیر فعال کردن عملکرد سه بعدی یا انتخاب عملکرد سه بعدی مناسب، از این گزینه استفاده کنید.

- خاموش: برای غیر فعال کردن حالت سه بعدی، "خاموش" را انتخاب کنید.
- لینک-DLP: این گزینه را برای استفاده از تنظیمات بهینه شده برای عینک سه بعدی DLP انتخاب کنید.
- VESA: برای استفاده از تنظیمات بهینه شده برای عینک سه بعدی VESA گزینه "VESA" را انتخاب کنید.

تغییر وضعیت از سه بعدی به دوبعدی

برای تعیین نحوه ای که محتوای سه بعدی باید روی صفحه ظاهر شود، از این گزینه استفاده کنید.

- سه بعدی: سیگنال سه بعدی را نمایش دهید.
- چپ (چپ): کادرهای چپ محتوای سه بعدی را نمایش دهید.
- راست (راست): کادر راست محتوای سه بعدی را نمایش دهید.

استفاده از پروژکتور

قالب سه بعدی

برای انتخاب محتوای قالب سه بعدی مناسب، از این گزینه استفاده کنید.

- **خودکار:** پس از کشف یک سیگنال شناسایی سه بعدی، قالب سه بعدی به طور خودکار انتخاب می شود.
- **SBS:** سیگنال ۳ بعدی را در قالب "کنار-به-کنار" نمایش دهید.
- **ابتدا و انتها:** سیگنال سه بعدی را در قالب "ابتدا و انتها" نمایش دهید.
- **ترتیب فریم:** سیگنال سه بعدی را در قالب "ترتیب فریم" نمایش دهید.

برگرداندن همزمان سه بعدی

برای فعالسازی/غیرفعالسازی عملکرد تنظیم حالت سه بعدی، از این گزینه استفاده کنید.

نمایش منوی نسبت ابعادی

نسبت ابعاد تصویر

نسبت ابعادی تصویر نمایش داده شده را بین گزینه های زیر انتخاب کنید:

- **۳:۴:** این قالب برای منابع ورودی ۳:۴ کاربرد دارد.
- **۹:۱۶:** این قالب برای ورودی ۹:۱۶ کاربرد دارد؛ مانند HDTV و DVD طراحی شده برای تلویزیون صفحه عریض.
- **LBX (بجز مدل های SVGA و XGA):** این فرمت برای غیر ۹:۱۶، منبع عریض و کاربرانی است که از لنزهای ۹:۱۶ خارجی برای نمایش نسبت ابعادی ۱:۲,۳۵ با استفاده از وضوح کامل استفاده می کنند.
- بسیار عریض: این حالت، مقیاس منابع ۱:۲,۳۵ را تنظیم می کند تا ۱۰۰٪ از ارتفاع تصویر را بپوشاند و نوارهای سیاه رنگ ایجاد نشود. (سمت راست و چپ تصویر برش داده می شود).
- اصلی: این قالب، تصویر اصلی را بدون تغییر اندازه نشان می دهد.
- خودکار: به صورت خودکار، قالب نمایش را انتخاب می کند.

توجه:

اطلاعات کامل درباره حالت LBX:

- برخی از فرمت های DVD های عریض برای تلویزیون های ۹:۱۶ تولید نشده اند. در این شرایط، تصویر در صورت پخش در حالت ۹:۱۶ درست دیده نمی شود. در این شرایط، لطفا سعی کنید برای مشاهده DVD از حالت ۳:۴ استفاده کنید. اگر محتوا ۳:۴ نباشد، در نمایش ۹:۱۶ نوارهای مشکی در اطراف تصویر وجود خواهد داشت. برای این نوع محتوا، شما می توانید برای پر کردن تصویر در صفحه ۹:۱۶ از حالت LBX استفاده کنید.
- اگر از لنز خارجی آنامورفیک استفاده می کنید، این حالت LBX همچنین به شما امکان می دهد تا محتوای ۱:۲,۳۵ (شامل DVD آنامورفیک و منبع فیلم HDTV) مشاهده کنید که عریض آنامورفیک پشتیبان برای نمایش ۹:۱۶ در تصویر عریض ۱:۲,۳۵ سازگار شده است. در این صورت، نوار مشکی دیده نمی شود. از توان لامپ و وضوح عمودی کاملاً استفاده می شود.

جدول مقیاس ۱۰۸۰P:

کامپیوتر	720p	1080i/p	576i/p	480i/p	۹ : ۱۶ صفحه
				مقیاس را روی ۱۰۸۰x۱۴۴۰ قرار دهید.	۳x۴
				مقیاس را روی ۱۰۸۰x۱۹۲۰ قرار دهید.	۹x۱۶
				مقیاس را روی ۱۴۴۰x۱۹۲۰ تنظیم کرده، سپس تصویر ۱۰۸۰x۱۹۲۰ مرکزی را برای پخش دریافت کنید.	LBX
				۱:۱ نگاشت در مرکز. هیچ مقیاس بندی انجام نخواهد شد؛ تصویر با وضوح متناسب با منبع ورودی نمایش داده می شود.	اصلی
				مقیاس را روی ۱۴۲۶x۲۵۳۴ تنظیم کنید (تا ۱۳۲٪ بزرگ کنید) سپس تصویر مرکزی ۱۰۸۰x۱۹۲۰ را روی صفحه نمایش دهید. توجه: کاربر نهایی می تواند از این فرمت برای مشاهده منبع ۱:۲,۳۵ بدون زیرنویس تا ۱۰۰٪ از ۱۰۸۰p DMD استفاده کند.	بسیار عریض

استفاده از پروژکتور

نمایش منوی ماسک لبه

پوشش لبه تصویر

برای حذف نویز ناشی از رمزگذاری ویدئو در لبه منبع ویدئو از این عملکرد استفاده کنید.

نمایش منوی زوم

بزرگنمایی / زوم

از آن برای کوچک یا بزرگ کردن تصویر روی صفحه پخش استفاده کنید.

نمایش منوی جابجایی تصویر

جابجایی تصویر

موقعیت تصویر نمایش داده شده را به صورت افقی (H) یا عمودی (V) تنظیم کنید.

منوی انحراف تصویر را نمایش دهید

تنظیم انحراف تصویر

انحراف تصویری را که در اثر شیب پروژکتور ایجاد می شود، اصلاح کنید.

منوی صدا

منوی قطع صدا

بی صدا

برای خاموش کردن موقتی صدا از این گزینه استفاده کنید.

- روشن: "روشن" را انتخاب نمایید تا قطع صدا را فعال کنید.
 - خاموش: "خاموش" را انتخاب نمایید تا قطع صدا را غیرفعال کنید.
- توجه:** عملکرد "بی صدا" بر میزان صدای بلندگوی داخلی و خارجی تأثیر می گذارد.

منوی بلندی صدا

درجه صدا

میزان بلندی صدا را تنظیم کنید.

منوی تنظیم پخش

منوی تنظیم پخش

پخش تصویر

پخش مورد نظر را بین قسمت جلو، عقب، بالا روی سقف و بالا در عقب انتخاب کنید.

منوی تنظیمات لامپ

یادآوری کارکرد لامپ

این عملکرد را برای نمایش یا مخفی کردن پیام هشدار "عوض کردن لامپ" انتخاب کنید. پیام ۳۰ ساعت پیش از زمان پیشنهاد شده برای تعویض لامپ ظاهر می گردد.

تنظیم مجدد لامپ

شمارشگر کارکرد لامپ (ساعت) پس از تعویض لامپ از این طریق مجدداً تنظیم می شود.

استفاده از پروژکتور

منوی تنظیمات فیلتر

ساعات استفاده از فیلتر

زمان فیلتر را نمایش می دهد.

فیلتر جانبی نصب شد

تنظیمات پیام هشدار را تنظیم کنید.

- **بله:** پیام هشدار را پس از ۵۰۰ ساعت استفاده نمایش می دهد.

توجه: "ساعات استفاده از فیلتر / یادآوری کننده تعویض فیلتر / تنظیم مجدد فیلتر" فقط زمانی نمایش داده می شود که "فیلتر جانبی نصب شد" "بله" باشد.

- **خیر:** پیام هشدار را خاموش کنید.

یادآوری کننده تعویض فیلتر

این عملکرد را برای نمایش یا مخفی کردن پیام هشدار با نمایش پیام تغییر فیلتر، انتخاب کنید. گزینه های موجود عبارتند از 300 ساعت، 500 ساعت، 800 ساعت و 1000 ساعت.

تنظیم مجدد فیلتر

پس از تعویض یا تمیز کردن فیلتر گرد و خاک، مجدداً شمارشگر فیلتر گرد و خاک را تنظیم کنید.

منوی تنظیمات برق

روشن کردن مستقیم

برای فعال کردن حالت روشن کردن مستقیم، "روشن" را انتخاب کنید. هنگامی که برق متناوب متصل می شود، پروژکتور به صورت خودکار و بدون فشردن کلید "برق" در صفحه کلید پروژکتور یا در کنترل از راه دور، روشن می شود.

روشن کردن کلید سیگنال

برای فعال کردن حالت روشن کردن سیگنال، "روشن" را انتخاب کنید. با تشخیص سیگنال، پروژکتور به صورت خودکار و بدون فشردن کلید "برق" در صفحه کلید پروژکتور یا در کنترل از راه دور، روشن می شود.

توجه: اگر گزینه "روشن کردن کلید سیگنال" روی "روشن" تنظیم شود، میزان مصرف برق پروژکتور در حالت آماده به کار:

بیشتر از ۳ وات است.

حداقل زمان خاموشی خودکار

مقدار زمان تایمر شمارش معکوس را تنظیم می کند. زمانی که هیچ سیگنالی به پروژکتور ارسال نشود، تایمر شمارش معکوس فعال می شود. پس از به پایان رسیدن شمارش معکوس (بر حسب دقیقه)، پروژکتور به صورت خودکار خاموش می شود.

حداقل زمان خاموشی

تایمر خواب را بیکربندی کنید.

- **حداقل زمان خاموشی:** مقدار زمان تایمر شمارش معکوس را تنظیم می کند. چه سیگنال به پروژکتور ارسال شود و چه سیگنال ارسال نشود، تایمر شمارش معکوس فعال می گردد. پس از به پایان رسیدن شمارش معکوس (بر حسب دقیقه)، پروژکتور به صورت خودکار خاموش می شود.

توجه: هر بار که پروژکتور خاموش می شود، تایمر خواب بازنشانی می شود.

- **همیشه روشن:** علامت بزنید تا تایمر خواب همیشه روشن باشد.

بازیابی سریع

تنظیمات راه اندازی مجدد سریع را تنظیم کنید.

- **روشن:** در صورتی که پروژکتور بطور تصادفی خاموش شود، با انتخاب این ویژگی در کمتر از ۱۰۰ ثانیه از زمان خاموش شدن، پروژکتور بلافاصله دوباره روشن می شود.

- **خاموش:** هنگامی که کاربر پروژکتور را خاموش می کند پنکه خنک کننده بعد از ۱۰ ثانیه شروع به خنک کردن سیستم خواهد کرد.

برق USB

تنظیمات برق USB را تنظیم کنید.

- **روشن:** پروژکتور همیشه با منبع برق USB روشن می شود.

- **خاموش:** عملکرد برق USB غیرفعال است.

- **خودکار:** پروژکتور به صورت خودکار با منبع برق USB روشن می شود.

استفاده از پروژکتور

منوی امنیت تنظیمات

ایمنی

برای درخواست یک رمز عبور قبل از استفاده از پروژکتور این عملکرد را فعال کنید.

- روشن: برای استفاده از تایید امنیتی در هنگام روشن کردن پروژکتور، "روشن" را انتخاب کنید.
- خاموش: با انتخاب "خاموش"، می توانید بدون وارد کردن رمز عبور پروژکتور را روشن کنید.

تایمر ایمنی

می توانید عملکرد زمان (ماه/روز/ساعت) را برای تنظیم تعداد ساعات استفاده از پروژکتور انتخاب کنید. پس از گذشت این زمان، از شما خواسته می شود که رمز عبور خود را دوباره وارد کنید.

تغییر رمز عبور

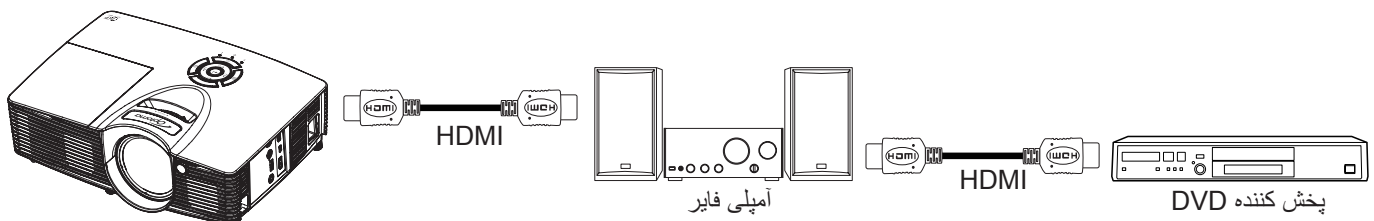
از آن برای تنظیم یا تغییر رمز عبوری استفاده کنید که هنگام روشن کردن پروژکتور از شما سؤال می شود.

توجه: رمز عبور پیش فرض "۱۲۳۴" است.

منوی تنظیمات لینک HDMI

توجه:

- با اتصال دستگاه های سازگار با **HDMI CEC** به پروژکتور با استفاده از کابل های **HDMI**، می توانید با استفاده از ویژگی کنترل لینک **HDMI** از صفحه نمایش پروژکتور آنها را در همان وضعیت روشن یا خاموش کنترل کنید. با این کار یک یا چند دستگاه با استفاده از ویژگی لینک **HDMI** به صورت گروهی روشن یا خاموش می شوند. در یک تنظیم معمولی، بخش کننده **DVD** ممکن است از طریق آمپلی فایر یا سیستم سینمای خانگی به پروژکتور وصل باشد.



لینک HDMI

عملکرد لینک HDMI را فعال و غیرفعال می کند. گزینه های "شامل تلویزیون"، "لینک را فعال کنید" و "لینک را غیرفعال کنید" تنها در صورتی قابل دسترسی هستند که تنظیم روی روشن باشد.

شامل تلویزیون

اگر تنظیم روی "بله" باشد، تلویزیون و پروژکتور هر دو به صورت خودکار و همزمان خاموش می شوند. برای اینکه هر دو دستگاه همزمان خاموش نشوند، تنظیم را روی "خیر" بگذارید.

لینک را فعال کنید

فرمان روشن شدن CEC. گزینه های زیر را انتخاب کنید:

- مشترک: پروژکتور و دستگاه CEC هر دو به صورت همزمان روشن می شوند.
- پروژکتور < دستگاه: دستگاه CEC فقط پس از روشن شدن پروژکتور، روشن می شود.
- دستگاه < پروژکتور: پروژکتور فقط پس از روشن شدن دستگاه CEC، روشن می شود.

لینک را غیرفعال کنید

این عملکرد را فعال کنید تا لینک HDMI و پروژکتور هر دو به صورت خودکار و همزمان خاموش شوند.

منوی تنظیم الگوی آزمایشی

الگوی تست

الگوی آزمایشی را از بین حالت های شبکه سبز، شبکه زرشکی، شبکه سفید یا سفید انتخاب کنید یا این عملکرد را غیرفعال کنید.

استفاده از پروژکتور

راه اندازی منوی تنظیمات راه دور

عملکرد مادون قرمز

تنظیمات عملکرد مادون قرمز را تنظیم کنید.

- روشن: "روشن" را انتخاب کنید، پروژکتور می تواند با استفاده از کنترل از راه دور از طریق گیرنده IR بالایی کار کند.
- خاموش: "خاموش" را انتخاب کنید، پروژکتور نمی تواند با استفاده از کنترل از راه دور از طریق گیرنده IR بالایی کار کند. با انتخاب "خاموش" دوباره می توانید از صفحه کلید استفاده کنید.

کاربر ۱ / کاربر ۲ / کاربر ۳

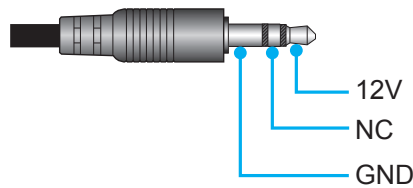
عملکرد پیش فرض را برای موارد زیر تغییر دهید:

- کاربر ۱: HDMI 2، الگوی آزمایشی، روشنایی، کنتراست، تایمر خواب، تطبیق رنگ، درجه رنگ، گاما، پخش، تنظیمات لامپ، بزرگنمایی، تثبیت تصویر، MHL و Darbee.
- کاربر ۲: HDMI 2، الگوی آزمایشی، روشنایی، کنتراست، تایمر خواب، تطبیق رنگ، درجه رنگ، گاما، قفل منبع، پخش، تنظیمات لامپ، بزرگنمایی، تثبیت تصویر، MHL و Darbee.
- کاربر ۳: HDMI 2، الگوی آزمایشی، روشنایی، کنتراست، تایمر خواب، تطبیق رنگ، درجه رنگ، گاما، پخش، تنظیمات لامپ، بزرگنمایی، تثبیت تصویر، MHL و Darbee.

تنظیم منوی راه اندازی ۱۲ ولت

چرخ نگهدارنده ۱۲ ولت

برای فعالسازی یا غیرفعال سازی چرخ نگهدارنده از این قابلیت استفاده کنید.



- خاموش: "خاموش" را برای غیرفعال کردن حالت راه اندازی انتخاب کنید.
- روشن: "روشن" را برای فعال کردن حالت راه اندازی انتخاب کنید.

منوی گزینه های تنظیم

زبان

منوی OSD چند زبانه را برای این زبان ها انتخاب کنید: انگلیسی، آلمانی، فرانسوی، ایتالیایی، اسپانیایی، پرتغالی، لهستانی، هلندی، سوئدی، نورژی/دانمارکی، فنلاندی، یونانی، چینی سنتی، چینی ساده، ژاپنی، کره ای، روسی، مجارستانی، چک، عربی، تایلندی، ترکی، فارسی، ویتنامی، اندونزیایی، رومانیایی و اسلواکی.

تنظیمات منو

محل منو را روی صفحه تنظیم کنید و تنظیمات تایمر منو را بیکربندی کنید.

- موقعیت منو در صفحه نمایش: محل قرار گرفتن منو روی صفحه نمایش را انتخاب کنید.
- زمان سنج منو: مدت زمان نمایش منوی OSD را بر روی صفحه تنظیم کنید.

منبع اتوماتیک

این گزینه را انتخاب کنید تا پروژکتور بتواند به صورت خودکار منبع ورودی موجود را پیدا کند.

منبع تصویر ورودی

منبع ورودی را بین HDMI2 و HDMI1/MHL انتخاب کنید.

نام ورودی

از آن برای تغییر نام عملکرد برای شناسایی ساده تر استفاده کنید. گزینه های موجود شامل HDMI2 و HDMI1/MHL است.

استفاده از پروژکتور

ارتفاع زیاد

زمانی که "روشن" انتخاب شود، فن ها سریعتر کار می کنند. این خصیصه برای مناطق دارای ارتفاع زیاد که غلظت هوا کمتر است، مناسب است.

قفل حالت نمایش

"روشن" یا "خاموش" را برای قفل کردن یا باز کردن قفل تنظیمات حالت نمایش تنظیم انتخاب کنید.

قفل کلید

وقتی عملکرد قفل صفحه کلید "روشن" است، صفحه کلید قفل خواهد شد. با این حال، پروژکتور با استفاده از کنترل از راه دور می تواند کار کند. با انتخاب "خاموش" دوباره می توانید از صفحه کلید دوباره استفاده کنید.

پنهان کردن اطلاعات

برای مخفی کردن پیام اطلاعاتی این عملکرد را فعال کنید.

- روشن: برای مخفی کردن پیام اطلاعاتی، "روشن" را انتخاب کنید.
- خاموش: گزینه "خاموش" را برای نمایش پیام "جستجو" انتخاب کنید.

لوگو

از این عملکرد برای تعیین صفحه شروع دلخواه خود استفاده کنید. تغییرات صورت گرفته در دفعه بعدی روشن شدن پروژکتور اعمال می شوند.

- پیش فرض: صفحه شروع پیش فرض.
- خنثی: لوگو در صفحه راه اندازی نمایش داده نمی شود.

ضبط تصویر لوگو

از آن برای ثبت تصویری که در حال حاضر بر روی صفحه نمایش داده شده است، فشار دهید.

توجه:

- برای اینکه لوگو به درستی ضبط شود، بررسی کنید که تصویر روی صفحه از میزان وضوح اصلی پروژکتور بیشتر نباشد. اگر ثبت آرم همچنان امکان پذیر نیست، لطفاً از تصویری استفاده کنید که جزئیات کمتری داشته باشد.
- این ویژگی مخصوص ثبت آرم ها است و برای ثبت تصاویری با مقیاس بزرگ نیست.

رنگ زمینه

از این عملکرد برای نمایش صفحه آرم آبی، قرمز، سبز، خاکستری، هیچکدام یا صفحه آرم استفاده کنید در هنگامی که هیچ سیگنالی در دسترس نیست.

تنظیم منوی بازنشانی روی صفحه

OSD را مجدداً تنظیم کنید

تنظیمات پیش فرض کارخانه را برای تنظیمات منوی روی صفحه برگردانید.

تنظیم بازنشانی به منوی پیش فرض

تنظیم مجدد بر روی تنظیمات پیش فرض

تنظیمات پیش فرض کارخانه را برای همه تنظیمات بر می گرداند.

استفاده از پروژکتور

منوی اطلاعات

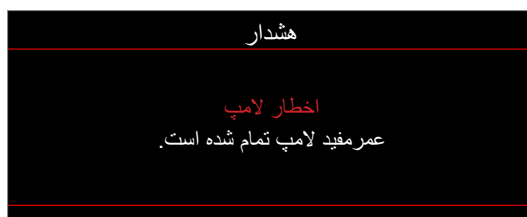
منوی اطلاعات

اطلاعات پروژکتور را همانطور که در زیر فهرست شده است مشاهده کنید:

- تنظیمی
- شماره سریال
- منبع ورودی تصویر
- وضوح تصویر
- میزان بازیابی
- انتخاب حالت نمایش
- کارکرد لامپ (ساعت)
- ساعت های فیلتر
- انتخاب حالتهاي روشنایی
- نسخه نرم افزار

تعویض لامپ

پروژکتور به صورت خودکار طول عمر مفید لامپ را تشخیص می دهد. وقتی عمر لامپ دارد تمام می شود، یک پیام هشدار روی صفحه ظاهر خواهد شد.



در صورت مشاهده این پیام، برای تعویض لامپ لطفاً در اسرع وقت با فروشنده یا مرکز خدمات محل خود تماس بگیرید. قبل از تعویض لامپ، اطمینان حاصل کنید که پروژکتور حداقل به مدت ۳۰ دقیقه خاموش بوده و خنک شده است.



هشدار: در صورتی که پروژکتور به سقف وصل است، لطفاً در هنگام باز کردن صفحه دسترسی لامپ با احتیاط عمل کنید. در صورتی که لامپ پروژکتور متصل به سقف را تعویض می کنید، پیشنهاد می شود از عینک محافظ استفاده نمایید. مراقب باشید تا در صورت وجود قطعات شل درون دستگاه، قطعات از پروژکتور به بیرون پرتاب نشوند.

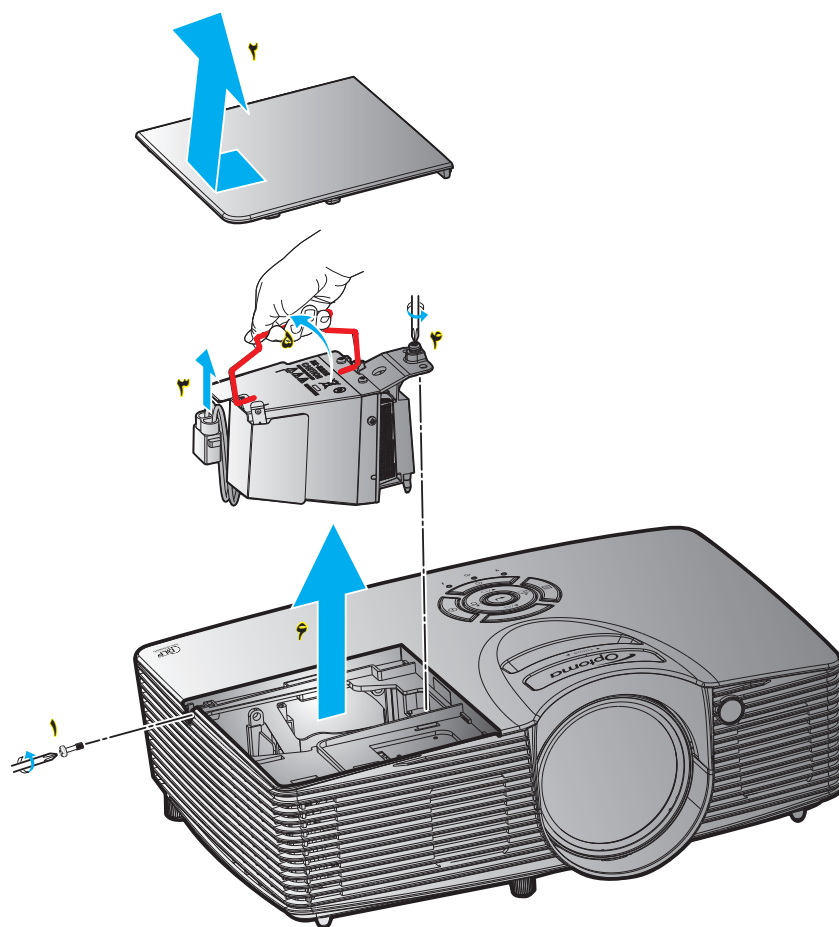


هشدار: محفظه لامپ گرم است! پیش از تعویض لامپ، اجازه دهید خنک شود!



هشدار: برای کاهش خطر بروز صدمات جسمی، مدول لامپ را نیندازید یا به لامپ دست نزنید. لامپ در صورت افتادن ممکن است شکسته شده و باعث بروز صدمات جسمی شود.





مراحل انجام کار:

- ۱- با فشردن دکمه "U" از روی کنترل از راه دور یا صفحه کلید پروژکتور، دستگاه را خاموش کنید.
- ۲- حداقل ۳۰ دقیقه به پروژکتور فرصت دهید تا خنک شود.
- ۳- سیم برق را جدا کنید.
- ۴- پیچ روی پوشش را باز کنید. ۱
- ۵- درپوش را جدا کنید. ۲
- ۶- سیم برق را بیرون بیاورید. ۳
- ۷- پیچ روی مادول لامپ را باز کنید. ۴
- ۸- دسته لامپ را بلند کنید. ۵
- ۹- مادول لامپ را به دقت جدا کنید. ۶
- ۱۰- برای تعویض مدول لامپ، مراحل بالا را از انتها به ابتدا انجام دهید.
- ۱۱- پروژکتور را روشن کنید و تایمر لامپ را ریست کنید.
- ۱۲- تنظیم مجدد لامپ: (i) "منو" ← (ii) را فشار دهید "تنظیمات" ← (iii) را انتخاب کنید "تنظیمات لامپ" ← (iv) را انتخاب کنید "تنظیم مجدد لامپ" ← (v) را انتخاب کنید "بله" را انتخاب کنید.

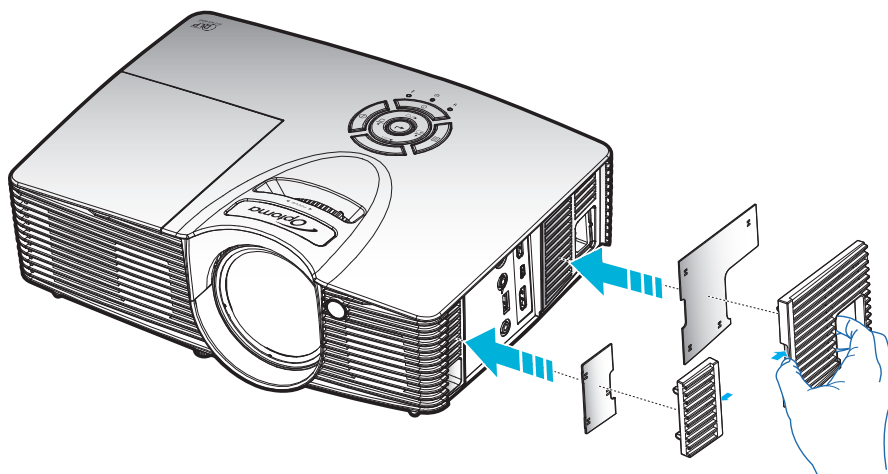
توجه:

- پیچ روی پوشش لامپ و لامپ را نمی توان برداشت.
- در صورتی که پوشش لامپ بر روی پروژکتور قرار نگرفته است، نمی توان پروژکتور را روشن کرد.
- محیط شیشه ای لامپ را لمس نکنید. چربی دست می تواند باعث شکستن لامپ شود. در صورتی که به طور تصادفی مدول لامپ را لمس کردید، از یک پارچه خشک برای تمیز کردن آن استفاده کنید.

تعمیر و نگهداری

نصب و تمیز کردن فیلتر گرد و خاک

نصب فیلتر گرد و خاک



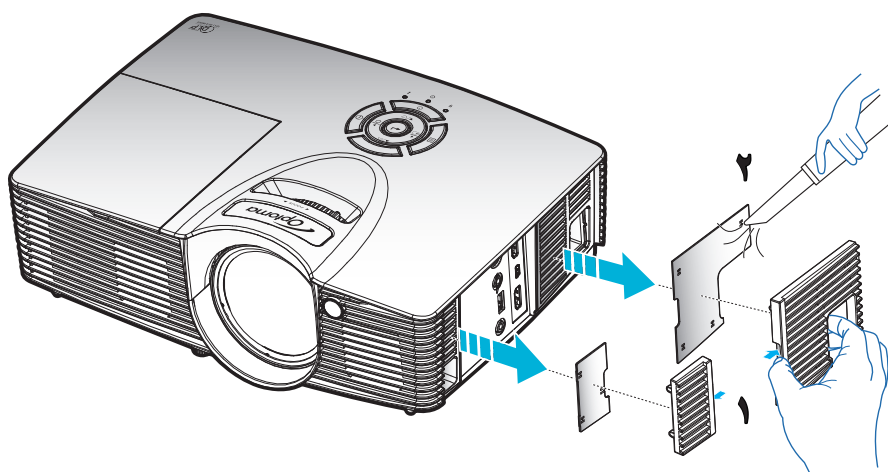
توجه: فیلترهای گرد و خاک فقط در برخی مناطق که گرد و خاک زیادی در آنها وجود دارد لازم است.

تمیز کردن فیلتر گرد و خاک

توصیه می‌کنیم که هر سه ماه یکبار فیلتر گرد و خاک را تمیز کنید. اگر از پروژکتور در یک محیط پر گرد و خاک استفاده می‌کنید، آن را در دفعات بیشتری تمیز کنید.

مراحل انجام کار:

- ۱- با فشردن دکمه "U" از روی صفحه کلید پروژکتور یا کلید "1" از روی کنترل از راه دور، پروژکتور را خاموش کنید.
- ۲- سیم برق را جدا کنید.
- ۳- فیلتر گرد و خاک را با دقت جدا کنید. ۱
- ۴- فیلتر گرد و خاک را تمیز کرده و در جای خود بگذارید. ۲
- ۵- برای نصب فیلتر گرد و خاک، مراحل قبلی را به صورت معکوس انجام دهید.



اطلاعات بیشتر

رزولوشن های سازگار

سازگاری دیجیتال

B1/زمان دقیق	B1/حالت ویدیو	B0/زمان دقیق	B0/زمان استاندارد	B0/زمان تنظیم شده
۶۰هرتز @ ۷۲۰px۱۲۸۰	۶۰هرتز @ ۴۸۰px۶۴۰	زمانبندی اصلی:	۶۰ هرتز @ ۷۲۰ x ۱۲۸۰	۷۰ @ ۴۰۰ x ۷۲۰ هرتز
۶۰هرتز @ ۷۶۸x۱۳۶۶	۶۰هرتز @ ۴۸۰px۷۲۰	XGA: ۷۶۸x۱۰۲۴ @ ۶۰هرتز	۶۰ هرتز @ ۸۰۰ x ۱۲۸۰	۶۰ @ ۴۸۰ x ۶۴۰ هرتز
۵۰هرتز @ ۱۰۸۰ix۱۹۲۰	۶۰هرتز @ ۷۲۰p x۱۲۸۰	WXGA: ۸۰۰x۱۲۸۰ @ ۶۰هرتز	۶۰ هرتز @ ۱۰۲۴ x ۱۲۸۰	۶۷ @ ۶۴۰ x ۴۸۰ هرتز
۶۰هرتز @ ۱۰۸۰px۱۹۲۰	۶۰هرتز @ ۱۰۸۰ix۱۹۲۰	۱۰۸۰P: ۱۰۸۰x۱۹۲۰ @ ۶۰هرتز	۶۰ هرتز @ ۱۰۵۰ x ۱۴۰۰	۷۲ @ ۴۸۰ x ۶۴۰ هرتز
	۶۰هرتز @ ۴۸۰ix(۱۴۴۰)۷۲۰		۶۰ هرتز @ ۱۲۰۰ x ۱۶۰۰	۷۵ @ ۴۸۰ x ۶۴۰ هرتز
	۶۰هرتز @ ۱۰۸۰px۱۹۲۰		۶۰ هرتز @ ۹۰۰ x ۱۴۴۰	۸۰ @ ۶۰۰ x ۸۰۰ هرتز
	۵۰هرتز @ ۵۷۶p x۷۲۰		۱۲۰ @ ۷۲۰ x ۱۲۸۰	۶۰ @ ۶۰۰ x ۸۰۰ هرتز
	۵۰هرتز @ ۷۲۰px۱۲۸۰		۱۲۰ @ ۷۶۸ x ۱۰۲۴	۷۲ @ ۶۰۰ x ۸۰۰ هرتز
	۵۰هرتز @ ۱۰۸۰ix۱۹۲۰			۷۵ @ ۶۰۰ x ۸۰۰ هرتز
	۵۰هرتز @ ۵۷۶i x (۱۴۴۰)۷۲۰			۷۵ @ ۶۲۴ x ۸۳۲ هرتز
	۵۰هرتز @ ۱۰۸۰px۱۹۲۰			۶۰ @ ۷۶۸ x ۱۰۲۴ هرتز
	۲۴هرتز @ ۱۰۸۰px۱۹۲۰			۷۰ @ ۷۶۸ x ۱۰۲۴ هرتز
	۳۰هرتز @ ۱۰۸۰px۱۹۲۰			۷۵ @ ۷۶۸ x ۱۰۲۴ هرتز
				۷۵ @ ۱۰۲۴ x ۱۲۸۰ هرتز
				۷۵ @ ۸۷۰ x ۱۱۵۲ هرتز

سازگاری ویدئوی True 3D

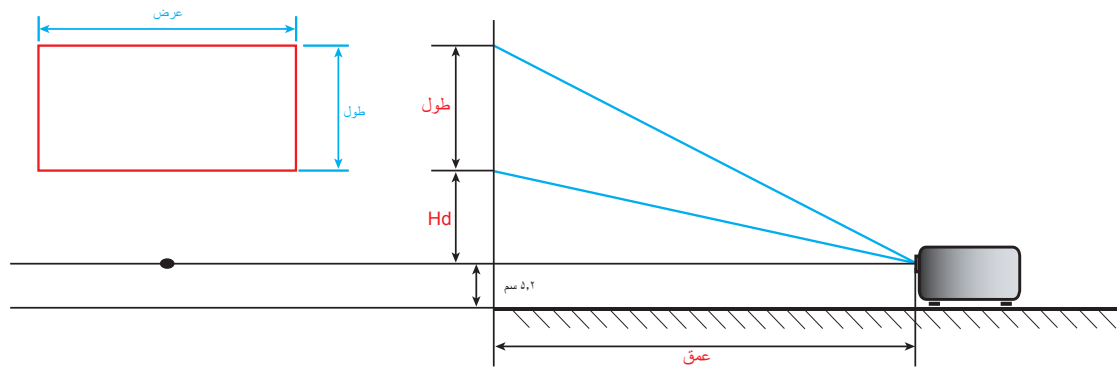
زمان بندی ورودی		ورودی سه بعدی HDMI 1.4a	وضوح ورودی
ابتدا و انتها	۵۰هرتز @ ۷۲۰Px۱۲۸۰		
ابتدا و انتها	۶۰هرتز @ ۷۲۰Px۱۲۸۰		
بسته بندی کادر	۵۰هرتز @ ۷۲۰Px۱۲۸۰		
بسته بندی کادر	۶۰هرتز @ ۷۲۰Px۱۲۸۰		
کنار به کنار (نیمه)	۵۰هرتز @ ۱۰۸۰ix۱۹۲۰		
کنار به کنار (نیمه)	۶۰هرتز @ ۱۰۸۰ix۱۹۲۰		
ابتدا و انتها	۲۴ هرتز @ ۱۰۸۰Px۱۹۲۰		
بسته بندی کادر	۲۴ هرتز @ ۱۰۸۰Px۱۹۲۰		
حالت روشن است SBS	کنار به کنار (نیمه)	۵۰هرتز @ ۱۰۸۰ix۱۹۲۰	HDMI 1.3
		۶۰هرتز @ ۱۰۸۰ix۱۹۲۰	
		۵۰هرتز @ ۷۲۰Px۱۲۸۰	
		۶۰هرتز @ ۷۲۰Px۱۲۸۰	
حالت روشن است TAB	ابتدا و انتها	۵۰هرتز @ ۱۰۸۰ix۱۹۲۰	
		۶۰هرتز @ ۱۰۸۰ix۱۹۲۰	
		۵۰هرتز @ ۷۲۰Px۱۲۸۰	
		۶۰هرتز @ ۷۲۰Px۱۲۸۰	
قالب سه بعدی "ترتیب کادری" است	HQFS	۱۲۰ @ ۷۶۸x۱۰۲۴ ۴۸۰i هرتز ۱۲۰ @ ۷۲۰x۱۲۸۰ هرتز	

توجه:

- اگر ورودی سه بعدی $۱۰۸۰p @ ۲۴$ هرتز است، DMD باید با چندین انتگرال با حالت سه بعدی اجرای مجدد شود.
- اگر هیچ هزینه ثابت اختراعی از سوی Optoma وجود نداشته باشد، از NVIDIA 3DTV Play پشتیبانی می کند. $۱۰۸۰i @ ۲۵$ هرتز و $۷۲۰p @ ۵۰$ هرتز در ۱۰۰ هرتز و سایر زمانبندی های سه بعدی در ۱۲۰ هرتز کار می کنند.
- $۱۰۸۰i @ ۲۵Hz$ و $۷۲۰p @ ۵۰Hz$ در حالت $۱۰۸۰p @ ۲۴Hz$ در حالت $۱۴۴Hz$ اجرا می شود، سایر زمانبندی های سه بعدی به صورت $۱۲۰Hz$ خواهند بود.

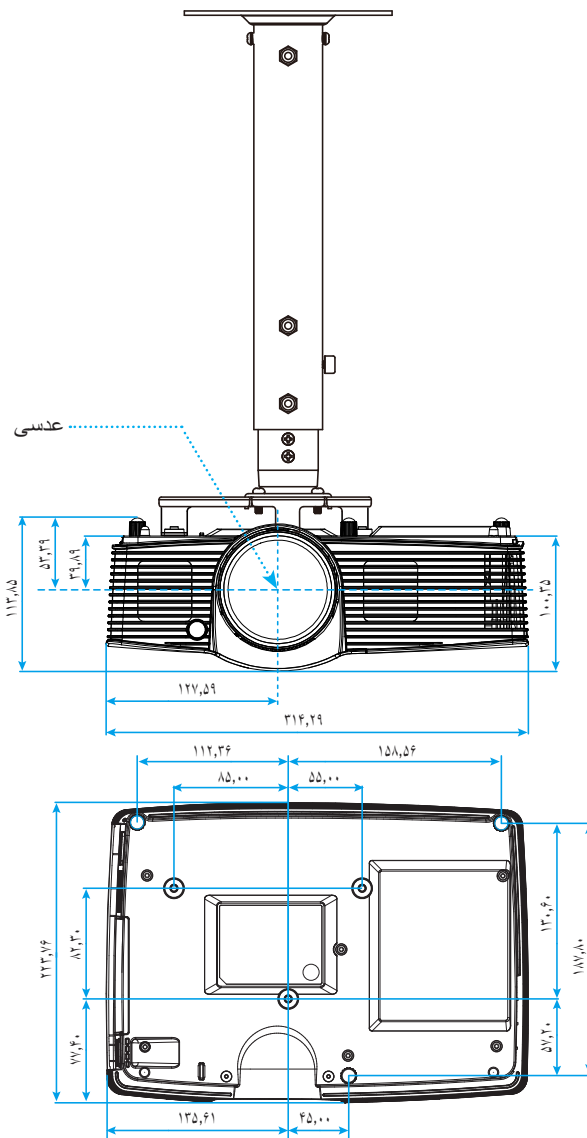
اندازه تصویر و فاصله پخش

انحراف عمودی (Hd)		فاصله پروژکتور (D)				اندازه صفحه عرض X ارتفاع				اندازه طول قطر صفحه (۹:۱۶)
		(فوت)		(متر)		(اینچ)		(متر)		
(اینچ)	(متر)	تله	عریض	تله	عریض	ارتفاع	عرض	ارتفاع	عرض	
۲,۳۶	۰,۰۶	۰,۹۸	۰,۹۸	۰,۳۰	۰,۳۰	۱۴,۷۰	۲۶,۱۵	۰,۳۷	۰,۶۶	۳۰
۲,۷۶	۰,۰۷	۱,۶۴	۱,۶۴	۰,۵۰	۰,۵۰	۱۹,۶۰	۳۴,۸۶	۰,۵۰	۰,۸۹	۴۰
۴,۳۳	۰,۱۱	۲,۳۰	۲,۳۰	۰,۷۰	۰,۷۰	۲۹,۴۰	۵۲,۲۹	۰,۷۵	۱,۳۳	۶۰
۵,۱۲	۰,۱۳	۲,۶۲	۲,۶۲	۰,۸۰	۰,۸۰	۳۴,۳۰	۶۱,۰۱	۰,۸۷	۱,۵۵	۷۰
۵,۹۱	۰,۱۵	۲,۹۵	۲,۹۵	۰,۹۰	۰,۹۰	۳۹,۲۰	۶۹,۷۳	۱,۰۰	۱,۷۷	۸۰
۶,۶۹	۰,۱۷	۳,۲۸	۳,۲۸	۱,۰۰	۱,۰۰	۴۴,۱۰	۷۸,۴۴	۱,۱۲	۱,۹۹	۹۰
۷,۰۹	۰,۱۸	۳,۹۴	۳,۹۴	۱,۲۰	۱,۲۰	۴۹,۰۰	۸۷,۱۶	۱,۲۵	۲,۲۱	۱۰۰
۹,۰۶	۰,۲۳	۴,۵۹	۴,۵۹	۱,۴۰	۱,۴۰	۵۸,۸۰	۱۰۴,۵۹	۱,۴۹	۲,۶۶	۱۲۰
۱۱,۰۲	۰,۲۸	۵,۵۸	۵,۵۸	۱,۷۰	۱,۷۰	۷۳,۵۰	۱۳۰,۷۴	۱,۸۷	۳,۳۲	۱۵۰
۱۳,۳۹	۰,۳۴	۶,۸۹	۶,۸۹	۲,۱۰	۲,۱۰	۸۸,۲۰	۱۵۶,۸۸	۲,۲۴	۳,۹۸	۱۸۰
۱۴,۵۷	۰,۳۷	۷,۵۵	۷,۵۵	۲,۳۰	۲,۳۰	۹۸,۱۰	۱۷۴,۳۲	۲,۴۹	۴,۴۳	۲۰۰
۱۸,۵۰	۰,۴۷	۹,۵۱	۹,۵۱	۲,۹۰	۲,۹۰	۱۲۲,۶۰	۲۱۷,۸۹	۳,۱۱	۵,۵۳	۲۵۰
۲۲,۰۵	۰,۵۶	۱۱,۴۸	۱۱,۴۸	۳,۵۰	۳,۵۰	۱۴۷,۱۰	۲۶۱,۴۷	۳,۷۴	۶,۶۴	۳۰۰
۲۲,۸۳	۰,۵۸	۱۱,۸۱	۱۱,۸۱	۳,۶۰	۳,۶۰	۱۵۰,۵۰	۲۶۷,۵۷	۳,۸۲	۶,۸۰	۳۰۷



ابعاد پروژکتور و نصب دستگاه در سقف

- ۱- برای جلوگیری از آسیب دیدن پروژکتور، لطفاً از قاب مخصوص سقف Optoma استفاده کنید.
- ۲- در صورتی که قصد دارید از قاب مخصوص سقف محصول شرکت دیگری استفاده کنید، لطفاً اطمینان حاصل نمایید که پیچ‌های مخصوص اتصال پروژکتور به قاب، خصوصیت زیر را داشته باشد:
 - نوع پیچ: ۱۰mm*M4
 - حداقل طول پیچ: ۱۰mm



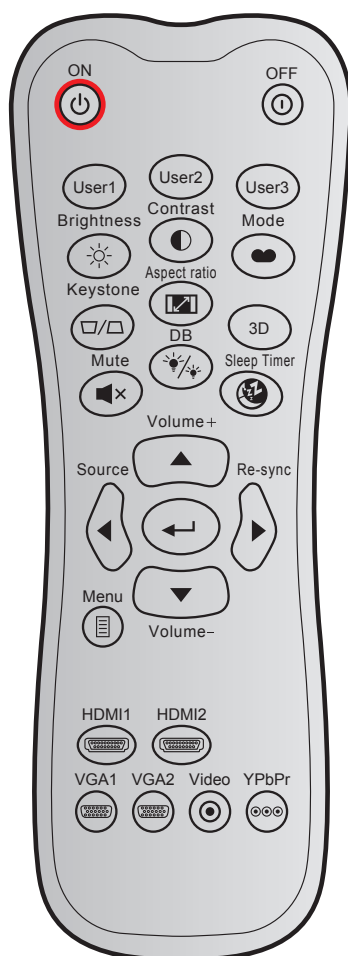
واحد: میلی متر

توجه: لطفاً به خاطر داشته باشید که خسارت ناشی از نصب اشتباه، باعث ابطال ضمانت می شود.



هشدار:

- در صورتی که قاب مخصوص سقف را از شرکت دیگری خریداری می کنید، لطفاً اطمینان حاصل کنید که از پیچ‌های با اندازه مناسب استفاده کنید. اندازه پیچ به ضخامت صفحه قاب بستگی دارد.
- اطمینان حاصل کنید که میان سقف و قسمت زیرین پروژکتور حداقل ۱۰ سانتی متر فضا موجود باشد.
- از نصب پروژکتور در نزدیکی منبع گرمایی خودداری نمایید.



توضیحات	تعریف کلید پرینت	حالت سفارشی			کلید	
		کد داده ها	بایت ۱	بایت ۲	بایت ۳	
برای روشن کردن پروژکتور، فشار دهید.	روشن	۰۲	CD	۳۲		روشن
برای خاموش کردن پروژکتور، فشار دهید.	خاموش	۲E	CD	۳۲		خاموش/روشن
کلیدهای تعریف شده توسط کاربر برای راه اندازی به صفحه ۳۶ مراجعه کنید.	کاربر ۱	۳۶	CD	۳۲		کاربر ۱
	کاربر ۲	۶۵	CD	۳۲		کاربر ۲
	کاربر ۳	۶۶	CD	۳۲		کاربر ۳
برای تنظیم شدت روشنایی تصویر کاربرد دارد.	شدت روشنایی	۴۱	CD	۳۲		شدت روشنایی
درجه اختلاف بین روشنترین و تاریکترین قسمتهای تصویر را کنترل کنید.	کنتراست	۴۲	CD	۳۲		کنتراست
یک حالت نمایش را برای تنظیمات بهینه شده در برنامه های مختلف انتخاب کنید. به صفحه ۲۹ مراجعه کنید.	حالت	۰۵	CD	۳۲		انتخاب حالت نمایش
انحراف تصویری را که در اثر شیب پروژکتور ایجاد می شود، اصلاح کنید.	تنظیم انحراف تصویر	۰۷	CD	۳۲		تنظیم انحراف تصویر
برای تغییر نسبت ابعادی تصویر نمایش داده شده، فشار دهید.	نسبت ابعاد تصویر	۶۴	CD	۳۲		نسبت ابعاد تصویر
به صورت دستی حالت ۳ بعدی منطبق با محتوای ۳ بعدی خود را انتخاب کنید.	سه بعدی	۸۹	CD	۳۲		سه بعدی
صدا موقتاً خاموش/روشن می شود.	خاموشی صدا	۵۲	CD	۳۲		خاموشی صدا

توضیحات	تعریف کلید پرینت	کد داده ها			حالت سفارشی		کلید
		بایت ۳	بایت ۲	بایت ۱	بایت ۱	بایت ۲	
به صورت خودکار میزان روشنایی تصویر را تنظیم می کند تا بهترین کنتراست ایجاد شود.	DB	۴۴	CD	۳۲			DB (سیاه دینامیک)
مقدار زمان تایمر شمارش معکوس را تنظیم می کند.	زمان خاموشی	۶۳	CD	۳۲			زمان خاموشی
برای افزایش بلندی صدا تنظیم کنید.	درجه صدا +	۰۹	CD	۳۲			درجه صدا +
از ▲، ◀، ▶ یا ▼ برای انتخاب موارد مختلف استفاده کنید یا انتخابتان را تنظیم کنید.	▲	۱۱	CD	۳۲			چهار کلید جهت
	◀	۱۰	CD	۳۲			
	▶	۱۲	CD	۳۲			
	▼	۱۴	CD	۳۲			
"منبع ورودی تصویر" را فشار دهید تا بتوانید سیگنال ورودی مورد نظر را انتخاب نمایید.	منبع ورودی تصویر	۱۸	CD	۳۲			منبع
انتخاب خود را تایید کنید.		۰F	CD	۳۲			کلید ورود
به صورت خودکار پروژکتور را با منبع ورودی تطبیق می دهد.	انطباق مجدد	۰۴	CD	۳۲			انطباق مجدد
برای کاهش بلندی صدا تنظیم کنید.	درجه صدا -	۰C	CD	۳۲			درجه صدا -
منوهای روی صفحه را برای پروژکتور نمایش داده یا از آنها خارج می شود.	فهرست عملکرد دستگاه	۰E	CD	۳۲			فهرست عملکرد دستگاه
"HDMI1" را فشار دهید تا منبع انتخاب شود: رابط HDMI 1/ MHL.	HDMI1	۱۶	CD	۳۲			HDMI 1
"HDMI2" را فشار دهید تا منبع انتخاب شود: رابط HDMI 2.	HDMI2	۳۰	CD	۳۲			HDMI 2
بدون عملکرد	VGA1	۱B	CD	۳۲			VGA 1
بدون عملکرد	VGA2	۱E	CD	۳۲			VGA 2
بدون عملکرد	ویدئو	۱C	CD	۳۲			ویدئو
بدون عملکرد	YPbPr	۱۷	CD	۳۲			YPbPr

عیب یابی

در صورتی که مشکلی برای پروژکتور شما پیش آمد، لطفاً به اطلاعات زیر رجوع کنید. در صورتی که مشکل برطرف نشد، لطفاً با فروشنده محلی خود یا مرکز خدمات محلی تماس بگیرید.

مشکلات مربوط به تصویر

عدم نمایش تصویر روی صفحه

- مطمئن شوید تمای کابل ها و اتصالات برقی به درستی و کاملاً همانگونه که در بخش "نصب" توضیح داده شده است، متصل شده اند.
- مطمئن شوید که هیچ یک از پین های اتصالات خم یا شکسته نشده باشد.
- چک کنید که لامپ پروژکتور به درستی نصب شده باشد. به بخش "تعویض لامپ" در صفحه های ۳۹-۴۰ مراجعه کنید.
- مطمئن شوید که حالت "بی صدا" فعال نباشد.

تصویر خارج از فوکوس است

- کلید چرخان فوکوس روی عدسی پروژکتور را تنظیم کنید. به صفحه ۱۶ مراجعه کنید.
- مطمئن شوید که صفحه پخش در فاصله مناسب از پروژکتور قرار گرفته است. (لطفاً به صفحه ۴۳ مراجعه کنید).

در هنگام نمایش عنوان ۹:۱۶ DVD تصویر کشیده می شود

- هنگامی که DVD آنامورفیک یا ۹:۱۶ DVD را پخش می کنید، پروژکتور بهترین تصویر را با قالب ۹:۱۶ در سمت پروژکتور پخش می کند.
- اگر عنوان DVD با قالب LBX را پخش می کنید، لطفاً قالب را در صفحه نمایش پروژکتور به LBX تغییر دهید.
- در صورتی که قصد دارید عنوان DVD با قالب ۳:۴ را پخش کنید، لطفاً قالب را در OSD پروژکتور به ۳:۴ تغییر دهید.
- لطفاً قالب نمایش را با نسبت تصویر ۹:۱۶ (عریض) در روی DVD پلیر تنظیم کنید.

تصویر خیلی کوچک یا خیلی بزرگ است.

- اهرم زوم را در بالای پروژکتور تنظیم کنید.
- پروژکتور را به پرده نزدیک یا از آن دور کنید.
- "منو" را در صفحه پروژکتور فشار دهید، به "صفحه نمایش-->نسبت ابعاد تصویر" بروید. تنظیمات متفاوتی را امتحان کنید.

گوشه های تصویر پریده است:

- در صورت امکان، پروژکتور را تغییر وضعیت دهید تا در مرکز صفحه و زیر پایین صفحه قرار گیرد.
- از "صفحه نمایش-->تنظیم انحراف تصویر" برای انجام تنظیم در صفحه نمایش داده شده استفاده کنید.

تصویر وارونه است

- "تنظیمات-->پخش تصویر" را از صفحه نمایش داده شده انتخاب کرده و جهت پخش را تنظیم کنید.

تصویر دوتایی مات

- دکمه "سه بعدی" را فشار دهید و به حالت "خاموش" جابجا شوید تا از ایجاد تصویر دو بعدی معمولی به صورت دوتایی مات جلوگیری شود.



قالب دو تصویر کنار به کنار

- اگر سیگنال ورودی HDMI 1.3 2D i ۱۰۸۰i کنار به کنار است، دکمه "سه بعدی" را فشار دهید و به حالت "SBS" جابجا شوید.



تصویر در حالت سه بعدی نمایش داده نمی شود

- بررسی کنید که باتری عینک سه بعدی تخلیه نشده باشد.
- بررسی کنید که عینک سه بعدی روشن باشد.
- اگر سیگنال ورودی HDMI 1.3 2D (i ۱۰۸۰i) کنار به کنار نیمه) است، دکمه "سه بعدی" را فشار دهید و به "SBS" جابجا شوید.

سایر مشکلات



پروژکتور به هیچ یک از فرمانهای کنترل پاسخ نمی دهد

- در صورت امکان، پروژکتور را خاموش کنید، سیم برق را از پریز در آورده و پیش از اتصال مجدد برق، 20 ثانیه صبر کنید.



لامپ خاموش می شود یا صداهای ضربه مانند از خود منتشر می کند

- زمانی که طول عمر مفید لامپ به پایان می رسد، لامپ خاموش می شود یا صداهای ضربه مانند از خود منتشر می کند. در این صورت، پروژکتور تا زمانی که لامپ تعویض نشود، روشن نمی شود. برای تعویض لامپ، مراحل موجود در بخش "تعویض لامپ" را در صفحه های ۳۹-۴۰ دنبال کنید.

مشکلات مربوط به کنترل از راه دور



در صورتی که کنترل از راه دور کار نمی کند

- بررسی کنید زاویه کنترل از راه دور در محدوده زاویه $\pm ۱۵^\circ$ از دریافت کننده IR موجود بر روی پروژکتور باشد.

اطلاعات بیشتر

- اطمینان حاصل کنید که مانعی میان کنترل از راه دور و پروژکتور نباشد. در محدوده فاصله ۷ متری (۲۳ فوت) پروژکتور باشید.
- مطمئن شوید که باتری‌ها درست در جای خود قرار گرفته‌اند.
- در صورتی که عمر مفید باتری‌ها به پایان رسیده است، آنها را تعویض کنید.

نشانگر هشدار

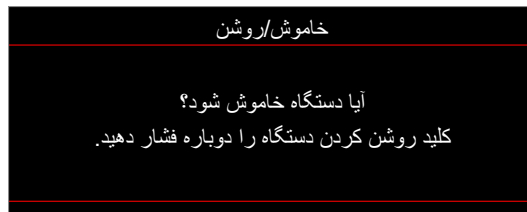
هنگامی که نشانگرهای هشدار (قسمت زیر را ببینید) روشن می‌شوند یا چشمک می‌زنند، پروژکتور به صورت خودکار خاموش می‌شود:

- چراغ نشانگر "لامپ" به رنگ قرمز در می‌آید و نشانگر "روشن/آماده باش" با رنگ قرمز چشمک می‌زند.
- چراغ نشانگر "درجه حرارت" به رنگ قرمز در می‌آید و نشانگر "روشن/آماده باش" با رنگ قرمز چشمک می‌زند. این بدان معنی است که پروژکتور بیش از حد گرم شده است. در شرایط عادی می‌توان پروژکتور را دوباره روشن کرد.
- چراغ نشانگر "درجه حرارت" به رنگ قرمز چشمک می‌زند و نشانگر "روشن/آماده باش" با رنگ قرمز چشمک می‌زند. سیم برق را از پروژکتور جدا کنید؛ ۳۰ ثانیه صبر کرده و دوباره امتحان کنید. در صورتی که نشانگر هشدار روشن می‌شود یا چشمک می‌زند، برای دریافت راهنمایی با نزدیکترین مرکز خدمات تماس بگیرید.

پیام چراغ روشن

پیغام	چراغ نمایشگر روشن و خاموش بودن دستگاه (قرمز)	چراغ نمایشگر روشن و خاموش بودن دستگاه (سبز یا آبی)	چراغ درجه حرارت (قرمز)	چراغ لامپ (قرمز)
وضعیت انتظار (سیم برق ورودی)	چراغ ثابت			
روشن (در حال گرم شدن)		چشمک زن (۰,۵ ثانیه خاموش / ۰,۵ ثانیه روشن)		
روشن شدن دستگاه و روشنایی لامپ	چراغ ثابت			
کلید خاموش کردن دستگاه (در حال خنک شدن)		چشمک زن (۰,۵ ثانیه خاموش / ۰,۵ ثانیه روشنایی) وقتی پنکه خنک کننده خاموش می‌شود، دوباره به شکل چراغ ثابت قرمز در می‌آید.		
راه اندازی مجدد سریع (۱۰۰ ثانیه)		چشمک زن (۰,۲۵ ثانیه خاموش / ۰,۲۵ ثانیه روشنایی)		
خطا (نقص لامپ)	چشمک زن		چراغ ثابت	
خطا (نقص پنکه)	چشمک زن		چشمک زن	
خطا (درجه حرارت بالا)	چشمک زن		چراغ ثابت	
وضعیت انتظار (حالت کپی کردن)		چشمک زن		
کپی کردن (گرم شدن)		چشمک زن		
کپی کردن (خنک شدن)		چشمک زن		

• کلید خاموش کردن دستگاه:



• اخطار لامپ:



اطلاعات بیشتر

• اخطار درجه حرارت:

هشدار

دمای دستگاه بیش از حد بالا است

لطفاً:

۱- مطمئن شوید جریان هوای داخل و خارج مسدود نمی باشد.
۲- مطمئن شوید دمای محیط زیر ۴۵ درجه سانتیگراد می باشد.
اگر با این وجود مشکل حل نشد،
لطفاً با مرکز سرویس و خدمات تماس حاصل نمایید.

• فن کار نمی کند:

هشدار

فن قفل شد

پروژکتور بطور خودکار خاموش خواهد شد.
لطفاً با مرکز سرویس و خدمات تماس حاصل نمایید.

• خارج از محدوده نمایش:

HDMI

خارج از محدوده

• هشدار خاموش شدن دستگاه:

خاموش شدن

تایمر خاموشی موقت فعال می باشد.
60 ثانیه خاموشی موقت

• زنگ تایمر ایمنی:

هشدار

زنگ تایمر ایمنی
60 ثانیه زمان استراحت

نصب و راه اندازی

مشخصات

توضیحات	نوری
- زمانبندی ویدیو تا حداکثر ۱۰۸۰P - گرافیک حداکثر تا ۶۰Hz@WUXGA	حداکثر رزولوشن
۱۰۸۰p (۱۰۸۰x۱۹۲۰)	وضوح اصلی
- زوم دیجیتال و فوکوس دستی	عدسی
۳،۳~۴۵،۲“ (با ME سفری)	اندازه تصویر (مورب)
۰،۵m~۳،۳۵m (با ME سفری)	فاصله پخش

توضیحات	الکتریکی
HDMI 1.4a - MHL2.1 -	ورودی ها
- صدا ۳،۵ متر - همگام سازی سه بعدی - چرخ نگهدارنده ۱۲ ولت	خروجی ها
۱،۴	نسخه HDCP
USB نوع A برای ماوس / سرویس	کنترل
۵ ولت / ۱ آمپر	برق USB
۱۰۷۳،۴ میلیون رنگ	تکثیر رنگ
- سرعت اسکن افقی: ۹۱،۱۴۶~۱۵،۳۷۵ کیلوهرتز - سرعت اسکن عمودی: ۲۴~۸۵ هرتز (۱۲۰ هرتز برای پروژکتور با قابلیت سه بعدی)	سرعت اسکن
بله، ۱۰ وات	بلندگوی داخلی
۱۰۰ - ۲۴۰ ولت $\pm 10\%$ ، برق متناوب ۶۰/۵۰ هرتز	شرایط برق
۲،۸ آمپر - ۱ آمپر	جریان ورودی

توضیحات	مکانیکی
جلو، عقب، سقف - بالا، عقب - بالا	دستورالعمل نصب
- ۳۱۴،۳ میلی متر (عرض) x ۲۲۳،۶ میلی متر (قطر) x ۸۸،۲ میلی متر (طول) (بدون پایه) - ۳۱۴،۳ میلی متر (عرض) x ۲۲۳،۶ میلی متر (قطر) x ۱۰۱،۷ میلی متر (طول) (با پایه)	ابعاد
۰،۵ \pm ۲،۵ کیلوگرم	وزن
عملکرد در دمای ۵ تا ۴۰ درجه سانتی گراد، رطوبت ۱۰٪ تا ۸۵٪ (بدون میعان)	شرایط محیطی

توجه: تمام مشخصات ممکن است بدون اطلاع قبلی تغییر کنند.

دفتر بین المللی Optoma

برای هر گونه سرویس یا خدمات با دفتر محلی خود تماس بگیرید.

<p>info@os-worldwide.com www.os-worldwide.com</p>	<p>ژاپن 東京都足立区綾瀬3-25-18 株式会社オーエス 〒95-280-0120:コンタクトセンター</p>	<p>888-289-6786 510-897-8601 services@optoma.com</p>	<p>آمریکا 3178 Laurelview Ct. Fremont, CA 94538, USA www.optomausa.com</p>
<p>+886-2-8911-8600 +886-2-8911-6550 services@optoma.com.tw asia.optoma.com</p>	<p>تایوان 12F., No.213, Sec. 3, Beixin Rd., Xindian Dist., New Taipei City 231, .Taiwan, R.O.C www.optoma.com.tw</p>	<p>888-289-6786 510-897-8601 services@optoma.com</p>	<p>کانادا 3178 Laurelview Ct. Fremont, CA 94538, USA www.optomausa.com</p>
<p>+852-2396-8968 +852-2370-1222 www.optoma.com.hk</p>	<p>هنگ کنگ Unit A, 27/F Dragon Centre, 79 Wing Hong Street, Cheung Sha Wan, Kowloon, Hong Kong</p>	<p>888-289-6786 510-897-8601 services@optoma.com</p>	<p>امریکا لاتین 3178 Laurelview Ct. Fremont, CA 94538, USA www.optomausa.com</p>
<p>+86-21-62947376 +86-21-62947375 www.optoma.com.cn</p>	<p>چین 5F, No. 1205, Kaixuan Rd., Changning District Shanghai, 200052, China</p>	<p>+44 (0) 1923 691 800 +44 (0) 1923 691 888 service@tsc-europe.com</p>	<p>اروپای Caxton Way, The Watford Business Park 42 Watford, Hertfordshire, WD18 8QZ, UK www.optoma.eu خدمات تلفن: +44 (0)1923 691865</p>
		<p>+31 (0) 36 820 0252 +31 (0) 36 548 9052</p>	<p>Benelux BV Randstad 22-123 BW Almere 1316 The Netherlands www.optoma.nl</p>
		<p>+33 1 41 46 12 20 +33 1 41 46 94 35 savoptoma@optoma.fr</p>	<p>فرانسه Bâtiment E 81-83 avenue Edouard Vaillant 92100 Boulogne Billancourt, France</p>
		<p>+34 91 499 06 06 +34 91 670 08 32</p>	<p>اسپانیا C/ José Hierro,36 Of. 1C 28522 Rivas VaciaMadrid, اسپانیا</p>
		<p>+49 (0) 211 506 6670 +49 (0) 211 506 66799 info@optoma.de</p>	<p>Deutschland Wiesenstrasse 21 W D40549 Düsseldorf, Germany</p>
		<p>+47 32 98 89 90 +47 32 98 89 99 info@optoma.no</p>	<p>اسکاندیناوی Lerpeveien 25 Drammen 3040 Norway PO.BOX 9515 Drammen 3038 Norway</p>
		<p>+82+2+34430004 +82+2+34430005</p>	<p>کره .WOOMI TECH.CO.,LTD 4F, Minu Bldg.33-14, Kangnam-Ku, Seoul,135-815, KOREA korea.optoma.com</p>

