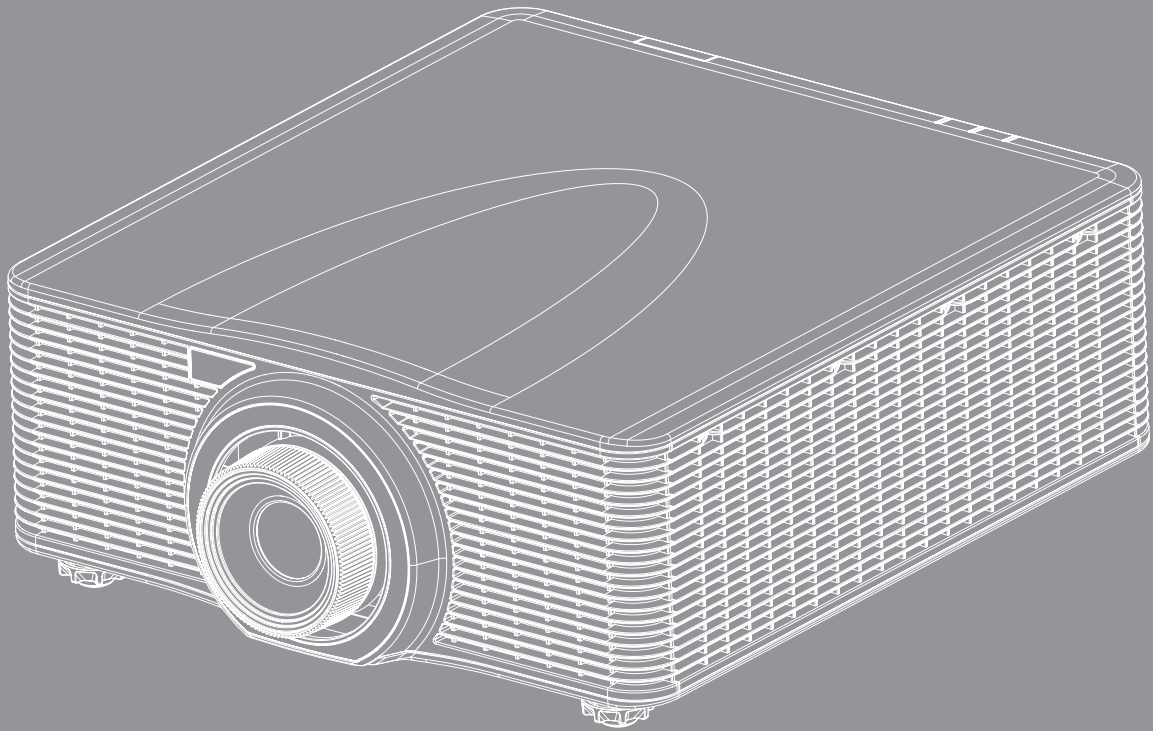


DLP® 프로젝터





목차

안전	4
중요 안전 지침.....	4
레이저 안전 주의사항	5
저작권.....	6
고지사항	6
상표 인식.....	6
FCC.....	6
EU 국가에 대한 적합성 선언.....	7
WEEE.....	7
개요	8
포장 개요.....	8
표준 부속품.....	8
별매용 부속품.....	8
제품 개요.....	9
연결	10
키패드.....	10
리모컨.....	12
설정 및 설치.....	13
투사 렌즈 설치하기.....	13
프로젝터 위치 조정하기.....	14
프로젝터에 소스 연결하기.....	15
투사된 이미지 조정하기.....	17
리모컨 설치.....	18
프로젝터 사용법	20
프로젝터 전원 켜기/끄기.....	20
입력 소스 선택하기.....	21
메뉴 탐색 및 각종 기능.....	22
OSD 메뉴 트리	23
디스플레이 메뉴	30
출력 메뉴.....	35
설정 메뉴.....	40
네트워크 제어 설정 메뉴 설정	45
옵션 메뉴.....	50

추가 정보	53
호환되는 해상도	53
이미지 크기 및 투사 거리.....	58
IR 원격 코드.....	60
문제 해결.....	64
경고 표시기.....	66
규격	67
Optoma 국제 사무소.....	67

안전

	정삼각형 안의 화살촉 모양의 번개 섬광 기호는 제품의 인클로저 내에는 사람에게 감전의 위험을 가져오기에 충분한 크기일 수 있는 차폐되지 않은 "위험 전압"이 있음을 사용자에게 경고하기 위한 것입니다.
	정삼각형 안의 느낌표는 장치에 떨어진 문서에는 중요한 작동 및 유지(수리) 지침이 있음을 사용자에게 경고하기 위한 것입니다.

본 사용자 설명서에서 권고하는 모든 경고, 주의 및 유지보수 사항을 따르십시오.


중요 안전 지침

- 통풍구를 막지 마십시오. 프로젝터의 신뢰할 수 있는 작동을 보장하고 과열로부터 보호하려면 프로젝터의 통기를 방해하지 않는 장소에 프로젝터를 설치할 것을 권장합니다. 예를 들어 프로젝터를 사람이 많은 커피 테이블, 소파, 침대 등에 놓지 마십시오. 프로젝터를 책장 또는 공기 흐름이 제한된 캐비닛과 같은 함체에 놓지 마십시오.
- 화재나 감전 의 위험을 줄이려면 프로젝터를 비나 물기에 노출하지 마십시오. 열을 배출하는 라디에이터, 난방기, 스토브 또는 증폭기를 포함한 기타 장치와 같은 열원 근처에 설치하지 마십시오.
- 물체 또는 액체가 프로젝터에 들어가게 하지 마십시오. 위험한 전압 접점을 건드려 부품을 단락시켜 화재 또는 감전을 일으킬 수 있습니다.
- 다음 상태에서 사용하지 마십시오.
 - 매우 뜨겁거나 차거나 습한 환경.
 - (i) 주변의 실내 온도가 5 ~ 40°C를 유지해야 합니다.
 - (ii) 상대 습도는 10% ~ 85%입니다.
 - 먼지가 많을 수 있는 곳.
 - 강한 자기장을 발생시키는 기계 근처에서 사용하지 마십시오.
 - 직사광선을 받는 곳.
- 인화성 가스나 폭발성 가스가 있을 수 있는 환경에서 프로젝터를 사용하지 마십시오. 사용하는 중에는 프로젝터의 램프가 매우 뜨거워지므로 가스가 점화되어 화재가 발생할 수 있습니다.
- 물리적으로 손상되거나 남용될 경우 장치를 사용하지 마십시오. 다음의 경우 외관 손상 및 남용이 발생할 수 있습니다(다음은 발생 가능한 문제 중 일부임):
 - 장치를 떨어뜨린 경우.
 - 전원 공급 코드나 플러그가 손상된 경우.
 - 액체가 프로젝터에 흘러 들어간 경우.
 - 프로젝터가 비나 물기에 노출된 경우.
 - 물체가 떨어져서 프로젝터 안에 들어가거나 프로젝터 내부의 부품이 풀린 경우.
- 프로젝터를 불안정한 표면에 올려놓지 마십시오. 프로젝터가 떨어져서 부상을 입거나 기기가 손상될 수 있습니다.
- 프로젝터가 작동하고 있을 때 기기에서 나오는 빛을 차단하지 마십시오. 이 라이트로 인해 물체가 가열되거나 스스로 녹거나 화상을 입히거나 화재가 발생할 수 있습니다.
- 프로젝터를 열거나 분해하지 마십시오. 감전의 원인이 될 수 있습니다.
- 프로젝터를 직접 수리하려고 하지 마십시오. 커버를 열거나 제거하면 위험한 전압이나 기타 위험에 노출될 수 있습니다. Optoma에 전화로 문의한 다음에 장치를 보내 수리를 맡기십시오.
- 안전 관련 표시에 대해서는 프로젝터 인클로저를 참조하십시오.
- 장치 수리는 반드시 전문 기술자가 담당해야 합니다.
- 제조업체가 지정한 부착물/부속품만 사용하십시오.

- 프로젝터가 작동하고 있을 때 프로젝터 렌즈를 똑바로 들여다보지 마십시오. 밝은 빛이 눈을 손상시킬 수 있습니다.
- 본 프로젝터는 램프 자체의 수명을 감지합니다.
- 프로젝터를 끌 때는 전원을 차단하기 전에 냉각 주기가 끝날 수 있도록 하십시오. 프로젝터가 식을 때까지 90초 정도 기다리십시오.
- 장치를 끄고 전원 플러그를 AC 콘센트에서 뽑고 나서 제품을 청소하십시오.
- 디스플레이 함체를 닦을 때는 부드럽고 건조한 헝겊에 중성 세제를 묻혀 닦으십시오. 장치를 닦을 때 연마성 세제, 왁스 또는 용매를 사용하지 마십시오.
- 제품을 장시간 사용하지 않을 때에는 AC 콘센트에서 전원 플러그를 뽑아 두십시오.
- 진동이나 충격이 생길 수 있는 장소에 프로젝터를 설치하지 마십시오.
- 맨손으로 렌즈를 만지지 마십시오.
- 기기를 보관하기 전에 리모컨에서 배터리를 제거하십시오. 배터리가 리모컨에 장기간 들어있을 경우 배터리액이 새 수 있습니다.
- 기름 연기나 담배 연기가 있는 장소에서 프로젝터를 사용하거나 보관하지 마십시오. 그럴 경우 프로젝터의 성능에 영향을 미칠 수 있습니다.
- 올바른 방향에 따라 프로젝터를 설치하십시오. 기준에 맞지 않게 설치할 경우 프로젝터 성능에 영향을 미칠 수 있습니다.
- 멀티탭과 서지 보호기를 사용하십시오. 정전이나 전압 저하가 발생하면 장치를 망가뜨릴 수 있기 때문입니다.

레이저 안전 주의사항

이 제품은 클래스 1 레이저 제품 - IEC 60825-1:2014의 위험 그룹 2로 분류되며 2007년 6월 24일자 Laser Notice No. 50에 의거한 편차를 제외하고 IEC 62471:2006에 정의된 위험 그룹 2, LIP(Laser Illuminated Projector)로서 21 CFR 1040.10 및 1040.11을 준수합니다.



IEC 60825-1:2014 CLASS 1 LASER PRODUCT RISK GROUP 2
 Complies with 21 CFR 1040.10 and 1040.11 as a Risk Group 2, LIP
 (Laser Illuminated Projector) as defined in IEC 62471:2006 except for deviations
 pursuant to Laser Notice No. 50, dated June 24, 2007

CAUTION
 Possibly hazardous optical radiation emitted from this product. Do not stare at
 operating beam. May be harmful to the eyes.

IEC 60825-1:2014 PRODUIT LASER DE CLASSE 1 GROUPE DE RISQUE 2
 Conforme aux normes 21 CFR 1040.10 et 1040.11 comme Groupede risque 2,
 projecteur laser (LIP, Laser Illuminated Projector) défini par CEI 62471:
 2006 sauf les exceptions citées dans le document Laser Notice N°.50, daté du 24 Juin 2007.

AVERTISSEMENT
 Rayonnement optique dangereux potentiel émis par ce produit. Ne pas regarder
 directement dans le faisceau. Ceci pourrait être nocif pour les yeux.

IEC 60825-1:2014 1类激光产品RG2危险等级
 除了根据激光公告第50号,日期2007年6月24日之差异外,符合 21 CFR 1040.10和1040.11同
 IEC 62471:2006所定义之LIP (激光照明投影机) RG2危险等级.

注意
 此产品可能会产生危险激光辐射。请勿直视操作光束。以免对眼睛损害。

- 이 프로젝터는 내장형 클래스 4 레이저 모듈입니다. 매우 위험하니 분해하거나 개조하지 마십시오.
- 사용 설명서에서 특별히 지시하지 않은 작동이나 조정을 하면 유해한 레이저 방사에 노출될 위험이 있습니다.
- 프로젝터를 열거나 분해할 경우 레이저 방사에 노출되어 상해를 입을 수 있으므로 열거나 분해하지 마십시오.
- 프로젝터가 켜 있는 상태에서 빔을 똑바로 쳐다보지 마십시오. 밝은 조명에 의해 눈이 영구적으로 손상될 수 있습니다.
- 프로젝터를 켤 때 투사 범위 내에 있는 누구라도 렌즈를 바라보지 못하도록 하십시오.
- 지침을 따르지 않고 조정 또는 작동 절차를 수행하면 레이저 방사에 노출되어 상해를 입을 수 있습니다.
- 레이저에 대한 가능한 노출을 방지하기 위한 예방조치와 관련된 명백한 경고를 포함하여, 조립, 작동 및 유지보수에 적합한 지침.

저작권

이 발행물은 모든 사진, 도해 및 소프트웨어를 포함해서 국제 저작권 법의 보호를 받으며 모든 권한이 보유됩니다. 이 설명서나 여기에 포함되어 있는 어떠한 자료도 저자의 서면 동의 없이 복제해서는 안됩니다.

© 저작권 2017

고지사항

이 문서에 들어있는 정보는 사전 통지 없이 변경될 수 있습니다. 제조업체는 이 문서의 내용과 관련해서 특히 상업성이나 특정 목적에의 적합성에 대한 묵시적 보증을 포함해서 어떠한 진술 또는 보증을 하지 않습니다. 제조업체는 이 발행물을 개정하거나 이 문서의 내용을 때때로 변경할 권한을 보유하며 제조업체에게는 이러한 개정 또는 변경 내용을 알릴 의무가 없습니다.

상표 인식

Kensington은 ACCO Brand Corporation의 미국 등록상표로서, 세계 전역에 걸친 그밖의 국가에서 출원 계류 중입니다.

HDMI, HDMI 로고 및 고선명 멀티미디어 인터페이스는 미국 및 기타 국가에 있는 HDMI Licensing LLC의 상표 또는 등록 상표입니다.

DLP®, DLP Link 및 DLP 로고는 Texas Instruments의 등록상표이며 BrilliantColor™는 Texas Instruments의 등록상표입니다.

이 설명서에서 언급된 그밖의 다른 제품 이름은 해당 소유자의 재산입니다.

FCC

본 장치는 FCC 규정 제15부에 따라 테스트 되었으며 클래스 A 디지털 장치에 대한 제한사항을 준수한다는 판정을 받았습니다. 이 기준은 주거용 건물에서 유해 간섭에 대한 적절한 보호를 제공하기 위한 기준입니다. 이 장치는 무선 주파수 에너지를 생성하고, 사용하고, 또한 방사할 수 있으며, 지침에 따라 설치 및 사용되지 않을 경우 무선 통신에 대한 유해 간섭을 유발할 수 있습니다.

그러나 특정 설치 장소에서 간섭이 발생하지 않는다는 보장은 없습니다. 이 장치가 라디오 수신 또는 TV 수신에 대한 유해 간섭을 유발하는 경우(유해 간섭 유발 여부는 이 장치를 껐다 켜서 확인할 수 있음) 사용자는 다음 조치들 가운데 하나 또는 그 이상을 이용하여 간섭을 제거해야 합니다.

- 수신 안테나의 방향을 바꾸거나 다른 곳에 설치하십시오.
- 장치와 수신기 사이의 간격을 띄우십시오.
- 수신기가 연결되어 있는 회로가 아닌 다른 회로의 콘센트에 장치를 연결하십시오.
- 판매점이나 숙련된 라디오/TV 기술자에게 도움을 요청하십시오.

알림: 차폐 케이블

컴퓨터 장치에 연결할 때는 항상 차폐 케이블을 사용하여 연결하여 FCC 규정을 준수해야 합니다.

주의

제조업체가 명시적으로 승인하지 않은 변경이나 수정을 할 경우, 미국 연방통신위원회가 부여한 사용자의 이 프로젝터 사용 권리가 무효화될 수 있습니다.

작동 조건

이 장치는 FCC 규약 15부를 준수합니다. 다음 두 가지 조건에 따라 조작합니다:

1. 이 장치가 유해 간섭을 일으키지 않을 수 있는 경우.
2. 본 장치는 원치 않는 작동을 일으킬 수 있는 간섭을 포함하여 수신된 어떠한 간섭도 수용해야 합니다.

알림: 캐나다 사용자의 경우

본 Class A 디지털 장치는 캐나다 ICES-003을 준수합니다.

Remarque à l'intention des utilisateurs canadiens

Cet appareil numérique de la classe A est conforme à la norme NMB-003 du Canada.

EU 국가에 대한 적합성 선언

- EMC 지침 2014/30/EU
- 저전압 지침 2014/35/EU
- 무선 장비 지침 2014/53/EU(제품에 RF 기능이 있는 경우)
- RoHS 지침 2011/65/EU

WEEE



폐기 처분 지침

폐기 시 본 전자 장치를 쓰레기통에 던지지 마십시오. 오염을 최소화하고 최대한 환경을 보호하려면 본 장치를 재활용하십시오.

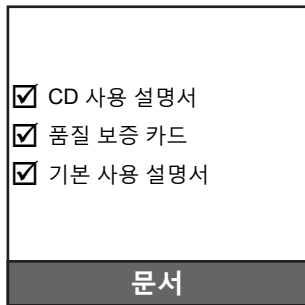
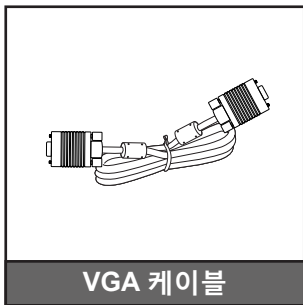
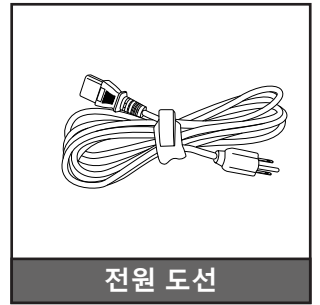
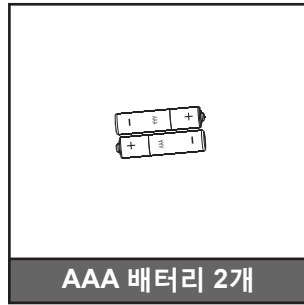
개요

포장 개요

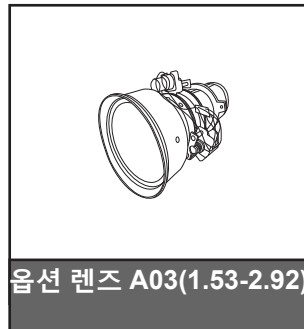
주의해서 포장을 푼 다음 아래 열거된 기본 액세서리 품목이 들어있는지 확인하십시오. 옵션 액세서리 중 일부 품목은 모델, 사양 및 구매한 지역에 따라 제공되지 않을 수도 있습니다. 구매한 대리점에 확인하십시오. 일부 액세서리의 경우 지역별로 차이가 날 수 있습니다.

보증 카드는 일부 특정 지역에만 제공됩니다. 자세한 내용은 제품을 구입한 대리점에 문의하십시오.

표준 부속품



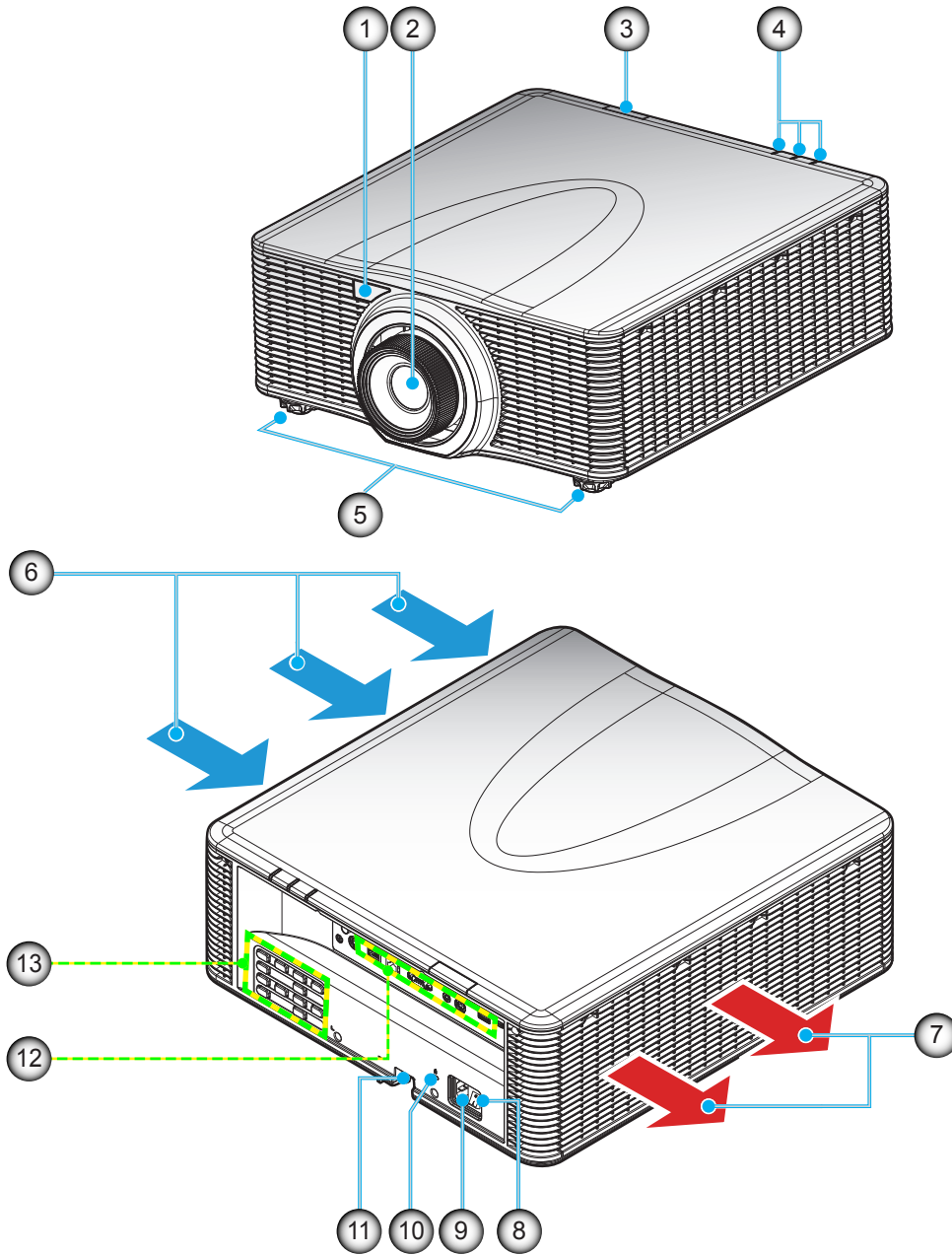
별매용 부속품



참고: 별매용 부속품은 모델, 규격 및 지역에 따라 다릅니다.

개요

제품 개요

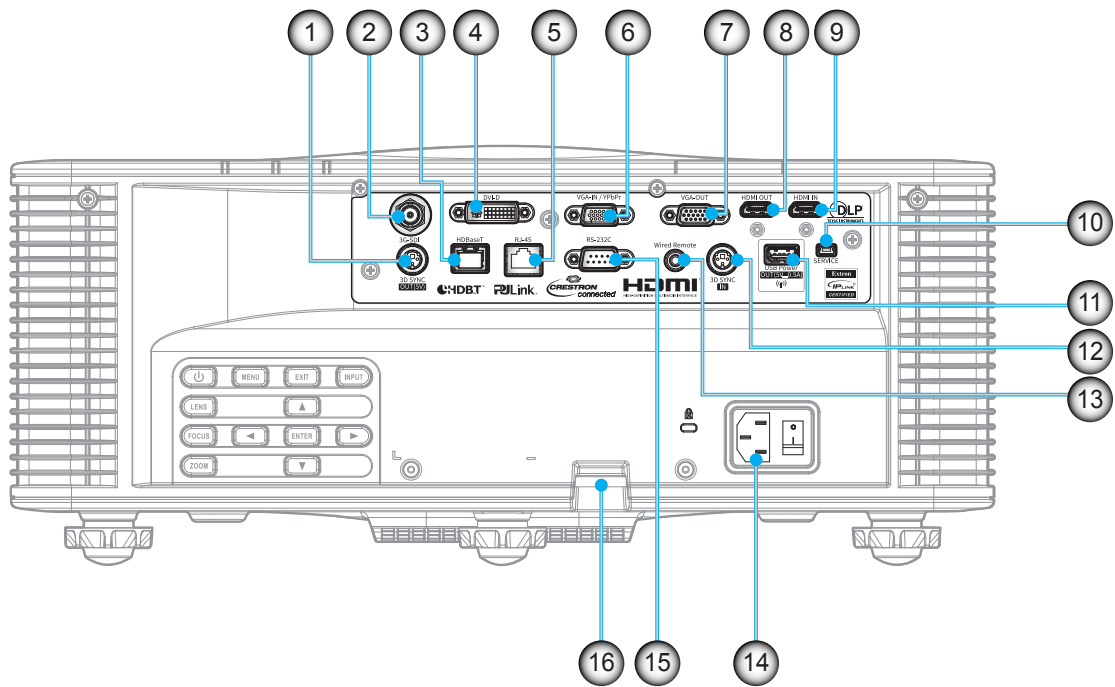


참고: 프로젝터의 흡기구나 배기구를 막지 마십시오.
 (*) 별매용 부속품은 모델, 규격 및 지역에 따라 다릅니다.

아니요	항목	아니요	항목
1.	전면 IR 수신부	8.	전원 스위치
2.	렌즈	9.	전원 소켓
3.	상단 IR 수신부	10.	Kensington™ 잠금 포트
4.	LED 상태 표시등	11.	도난방지 막대
5.	기울기 조절 다리	12.	입력/출력
6.	통기구(흡기)	13.	키패드
7.	통기구(배기)		

개요

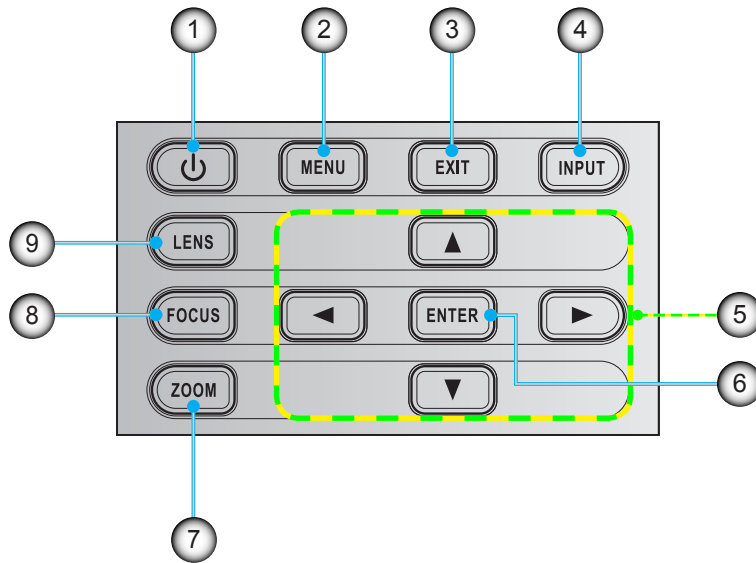
연결



번호	항목	번호	항목
1.	3D 싱크 출력 커넥터	9.	HDMI IN 커넥터
2.	3G-SDI 커넥터	10.	SERVICE 커넥터
3.	HDBaseT 커넥터	11.	무선 동글용 USB 커넥터 (5V, 0.5A 지원)
4.	DVI-D 커넥터	12.	3D 싱크 입력 커넥터
5.	LAN 커넥터	13.	유선 원격 커넥터
6.	VGA IN 커넥터	14.	전원 소켓
7.	VGA OUT 커넥터	15.	RS-232C 커넥터
8.	HDMI OUT 커넥터	16.	도난방지 막대

개요

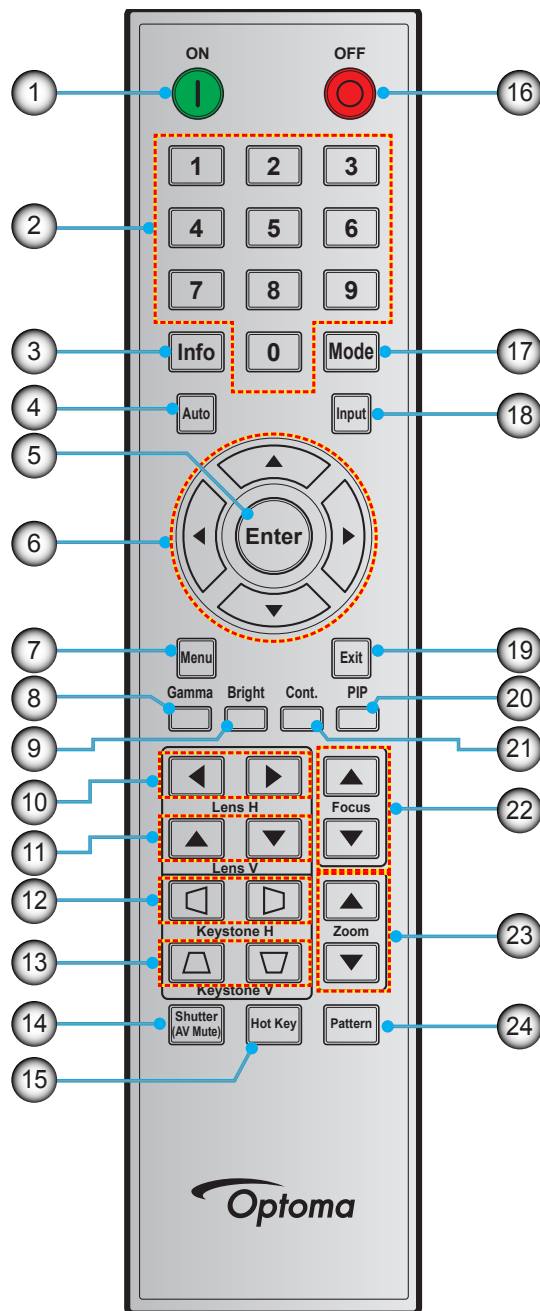
키패드



번호	항목	번호	항목
1.	전원 소비량	6.	엔터
2.	메뉴	7.	줌
3.	끝내기	8.	초점
4.	입력	9.	렌즈
5.	4 방향 선택 키		

개요

리모컨



번호	항목	번호	항목	번호	항목
1.	전원 켜기	9.	밝게	17.	모드
2.	숫자 키	10.	렌즈 수평 조정	18.	입력
3.	정보	11.	렌즈 수직 조정	19.	끝내기
4.	자동	12.	키스톤 H	20.	PIP
5.	엔터	13.	키스톤 V	21.	명암
6.	4 방향 선택 키	14.	셔터(AV Mute)	22.	초점
7.	메뉴	15.	핫키	23.	줌
8.	감마	16.	전원 끄기	24.	패턴

설정 및 설치

투사 렌즈 설치하기

프로젝터를 설치하기 전에 프로젝트에 렌즈를 장착하십시오.

在安装或替换镜头前，关掉投影机的电源。

在镜头安装联接过程中，避免使用遥控器或投影机按键板的按钮调节侧平移镜头或缩放/聚焦。

Before install or replacing the lens, switch off the power to the projector.

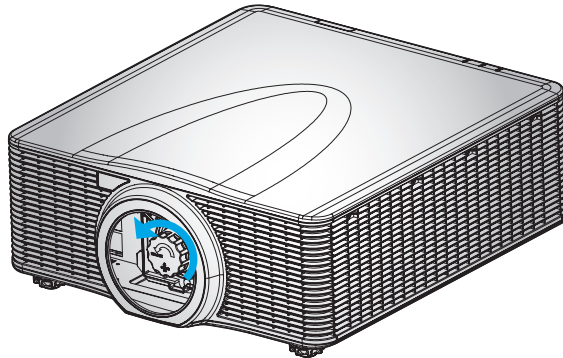
Avoid using the remote control or projector keypad button to adjust the lens shift or zoom/focus while the lens attachment process is carried out.

중요 사항!

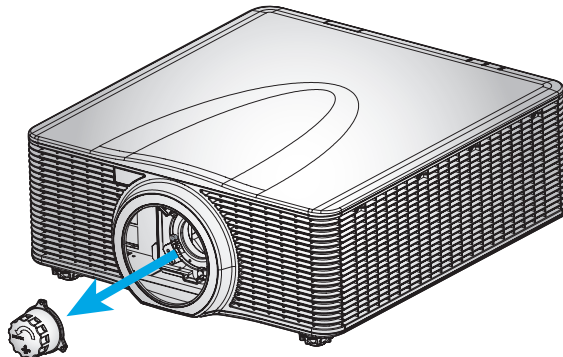
- 렌즈를 설치하기 전에 프로젝트가 정상적으로 꺼져 있는지 확인하십시오.
- 렌즈를 설치하는 중에는 리모컨이나 프로젝트 키패드를 이용해서 렌즈 이동, 줌, 초점을 조정하지 마십시오.

절차:

1. 렌즈 캡을 시계 반대 방향으로 돌립니다.

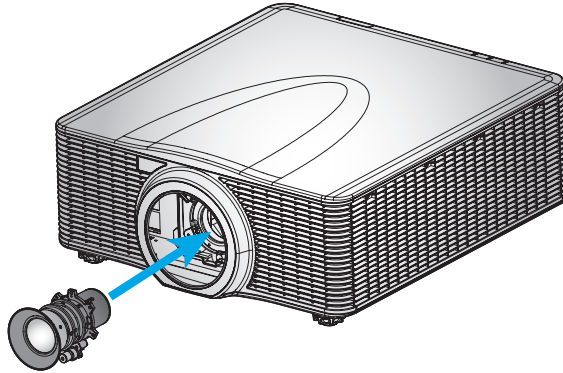


2. 렌즈 뚜껑을 제거합니다.

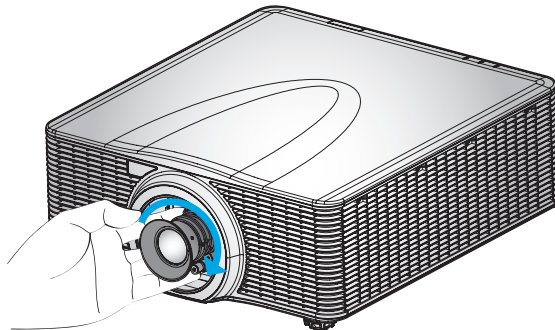


설정 및 설치

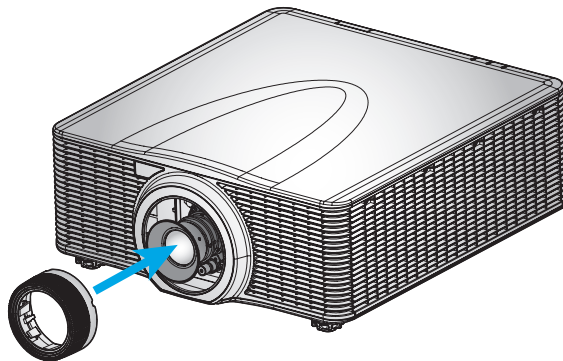
3. 프로젝터에 렌즈를 끼웁니다.



4. 렌즈를 시계 방향으로 돌려서 제자리에 고정합니다.



5. 렌즈 링을 렌즈에 딱 맞게 끼웁니다.



참고:

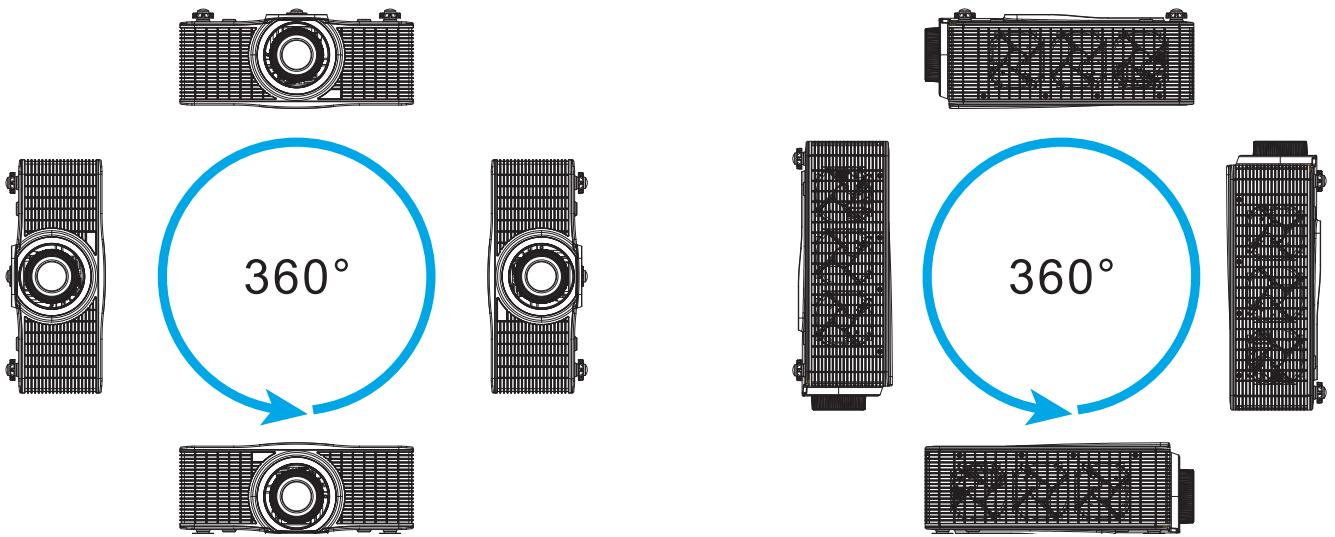
- 렌즈 링은 다음과 같은 렌즈 모듈과 호환됩니다. A01(0.95-1.22), A06(1.22-1.52), A03(1.53-2.92), A13(2.90-5.50).
- A16 UST 렌즈 설치의 경우 A16와 함께 제공된 전용 설명서를 참조하십시오.

설정 및 설치

프로젝터 위치 조정하기

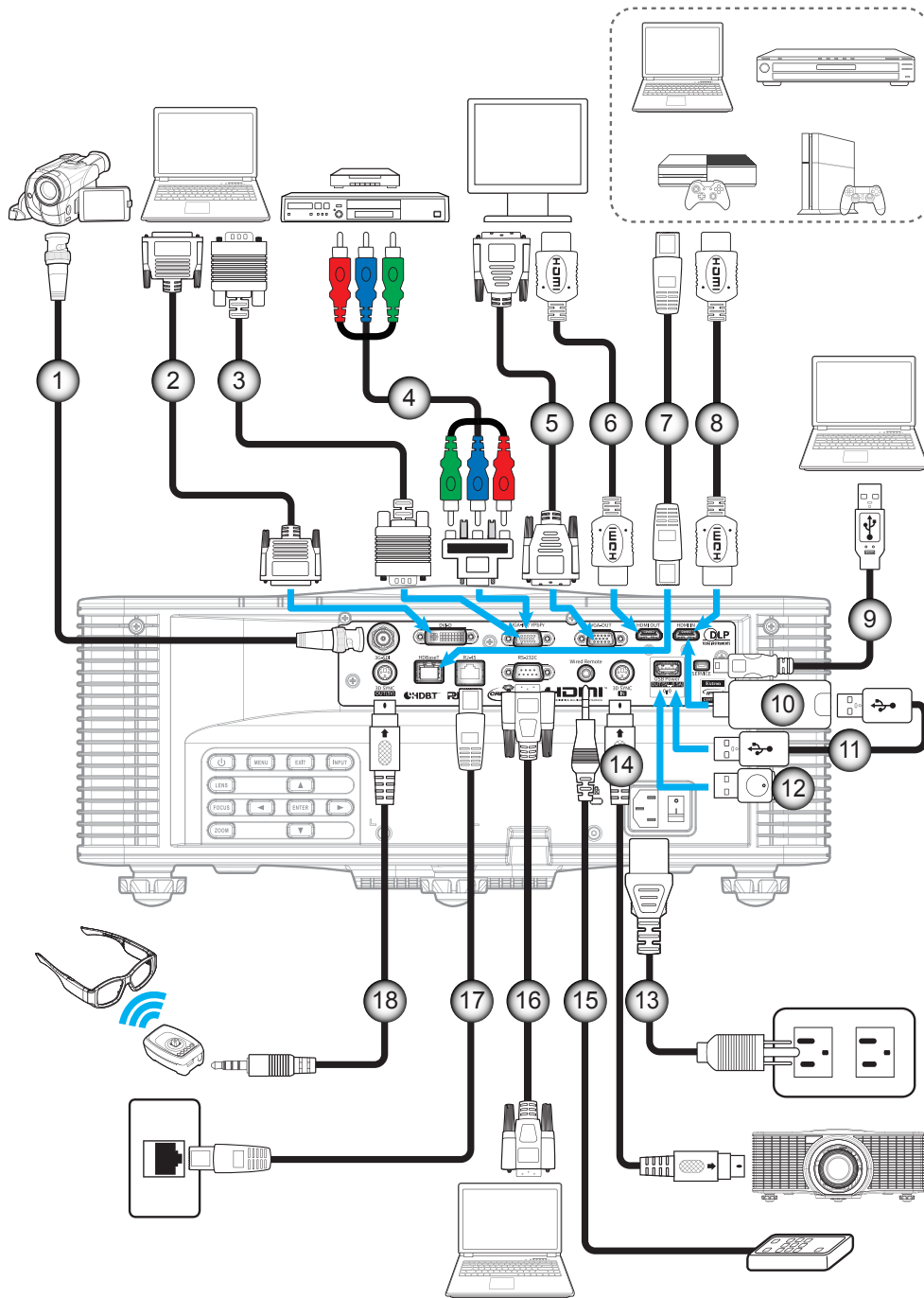
프로젝터를 어디에 위치시킬 것인지 선택할 때 화면의 크기 및 모양, 전원 콘센트 위치 및 프로젝터와 나머지 장비 사이의 거리를 고려하십시오. 다음의 일반 지침을 따르십시오.

- 프로젝터를 화면에 수직으로 평평한 표면에 놓습니다. 프로젝터 (및 표준 렌즈) 는 프로젝터 화면으로부터 적어도 3피트 (0.9m) 떨어져야 합니다.
- 프로젝터를 화면으로부터 원하는 거리에 두십시오. 투사된 이미지의 크기는 프로젝터 렌즈와 화면의 거리, 줌 설정 및 비디오 형식에 의해 결정됩니다.
- 고정식 단초점 렌즈의 경우, 기본 각도에서 이미지가 종료됩니다. 그러나, 렌즈 이동 기능을 통해 이미지 오프셋을 변경할 수 있습니다.
- 360도 자유 배향 작동



설정 및 설치

프로젝터에 소스 연결하기



번호	항목	번호	항목
1.	BNC 케이블	10.	HDMI 동글
2.	DVI-D 케이블	11.	USB 전원 케이블
3.	VGA-In 케이블	12.	무선 (Wi-Fi) 동글
4.	RCA 컴포넌트 케이블	13.	전원 코드
5.	VGA-Out 케이블	14.	3D 싱크 입력 케이블
6.	HDMI 케이블	15.	유선 리모컨 입력 케이블(~30m)
7.	CAT5e/6/6A 케이블	16.	RS-232C 케이블
8.	HDMI 케이블	17.	RJ-45 케이블
9.	USB 케이블(마우스 제어)	18.	3D 이미터 케이블

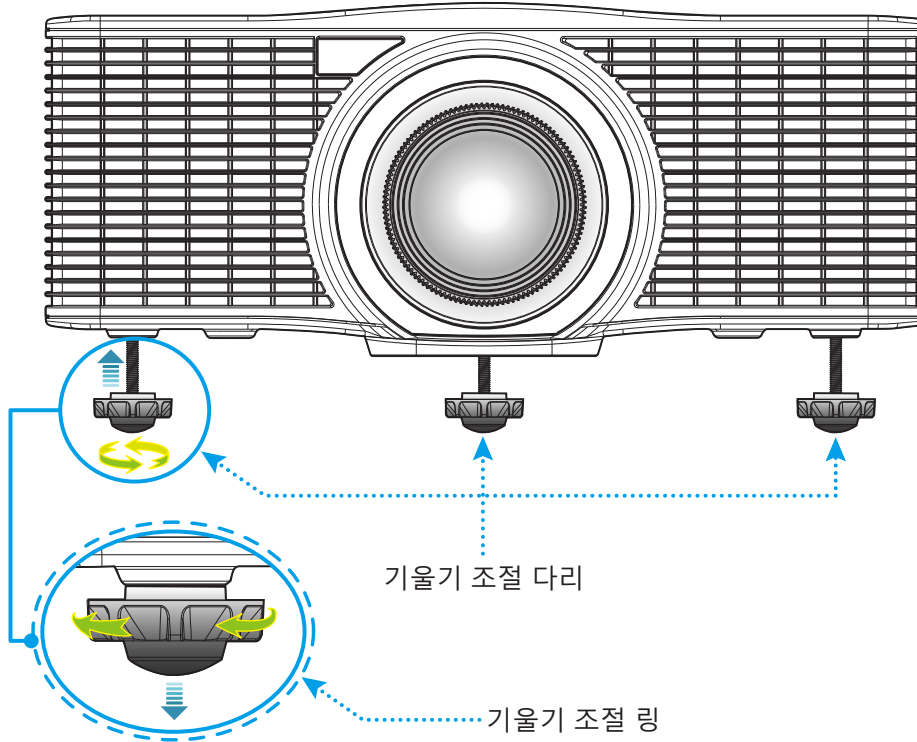
설정 및 설치

투사된 이미지 조정하기

이미지 높이

프로젝터는 이미지 높이를 조정하기 위한 높낮이 조절 다리를 갖추고 있습니다.

1. 프로젝터 아래쪽에서 수정할 조절 다리를 찾습니다.
2. 조절 링을 시계방향이나 시계 반대방향으로 돌리면 프로젝터의 높이를 높이거나 낮출 수 있습니다.

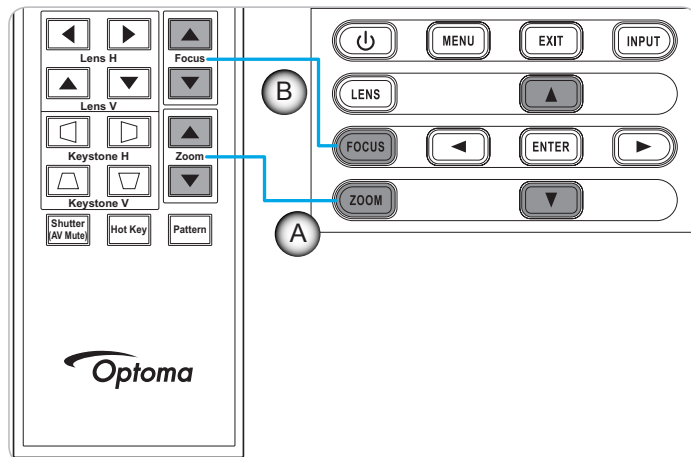


경고:

- 프로젝터의 다리는 분리할 수 없습니다. 프로젝터 다리의 나사를 풀지 마십시오. 높낮이 조절 다리에서 조절 가능한 높이는 최대 45mm까지 높일 수 있습니다.

줌 및 초점

- 이미지 크기를 조정하려면 **Zoom(줌) 버튼(A)**을 눌러서 투사된 이미지의 크기가 확대하거나 축소하면 됩니다.
- 초점을 조정하려면 이미지가 선명하고 또렷하게 보일 때까지 **초점 버튼(B)**을 누르면 됩니다.



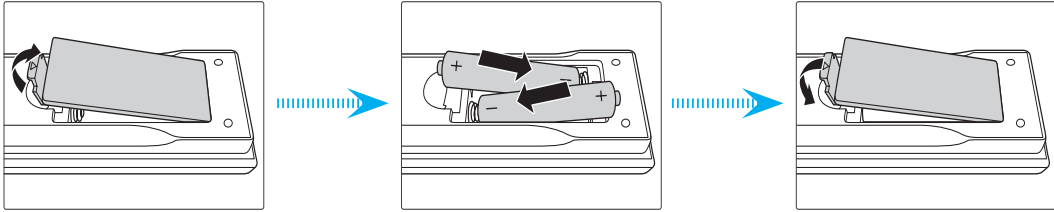
설정 및 설치

리모컨 설치

배터리 설치하기/교체하기

두 개의 AAA 배터리가 리모컨에 제공됩니다.

1. 리모컨 뒷면에 있는 배터리 커버를 제거합니다.
2. 그림과 같이 AAA 배터리를 배터리함에 끼웁니다.
3. 리모컨에 커버를 도로 씩읍니다.



참고: 반드시 동일하거나 상응하는 유형의 배터리를 사용하십시오.

주의

배터리를 부적절하게 사용하면 화학물질 누출 또는 폭발이 발생할 수 있습니다. 반드시 아래의 지침을 따르십시오.

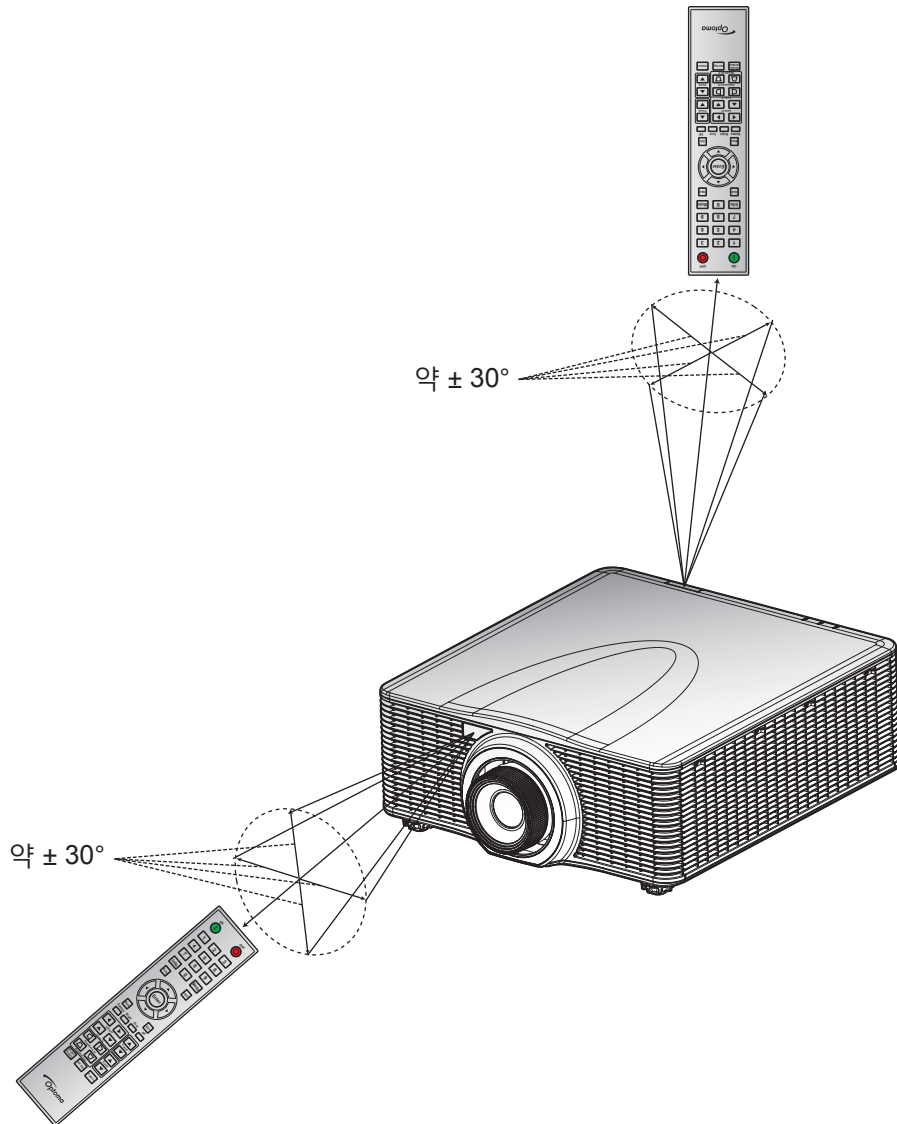
- 서로 다른 종류의 배터리를 함께 사용하지 마십시오. 배터리 종류마다 특성이 다릅니다.
- 사용한 배터리와 새 배터리를 함께 사용하지 마십시오. 사용한 배터리와 새 배터리를 함께 사용하면 새 배터리의 수명이 줄어들 수 있거나 사용한 배터리에서 화학물질이 누출될 수 있습니다.
- 배터리가 다 닳으면 곧바로 제거하십시오. 배터리에서 누출되는 화학물질이 피부와 접촉하면 발진이 발생할 수 있습니다. 화학물질 누출을 발견할 경우, 천으로 깨끗이 닦으십시오.
- 이 제품과 함께 제공되는 배터리의 기대 수명은 보관 조건으로 인해 짧아질 수 있습니다.
- 리모컨을 장기간 사용하지 않을 경우, 리모컨에서 배터리를 제거하십시오.
- 배터리를 폐기할 때, 관련 지역 또는 국가의 법률을 준수해야 합니다.

효력이 미치는 범위

적외선(IR) 리모컨 센서는 프로젝터의 상단과 전면에 있습니다. 프로젝터의 IR 리모컨 센서와 리모컨이 30도 각도 이내에(수평 또는 수직으로) 있도록 해서 사용해야 정상적으로 작동됩니다. 리모컨과 센서 간 간격이 10미터(32.8 피트)를 초과해서는 안됩니다.

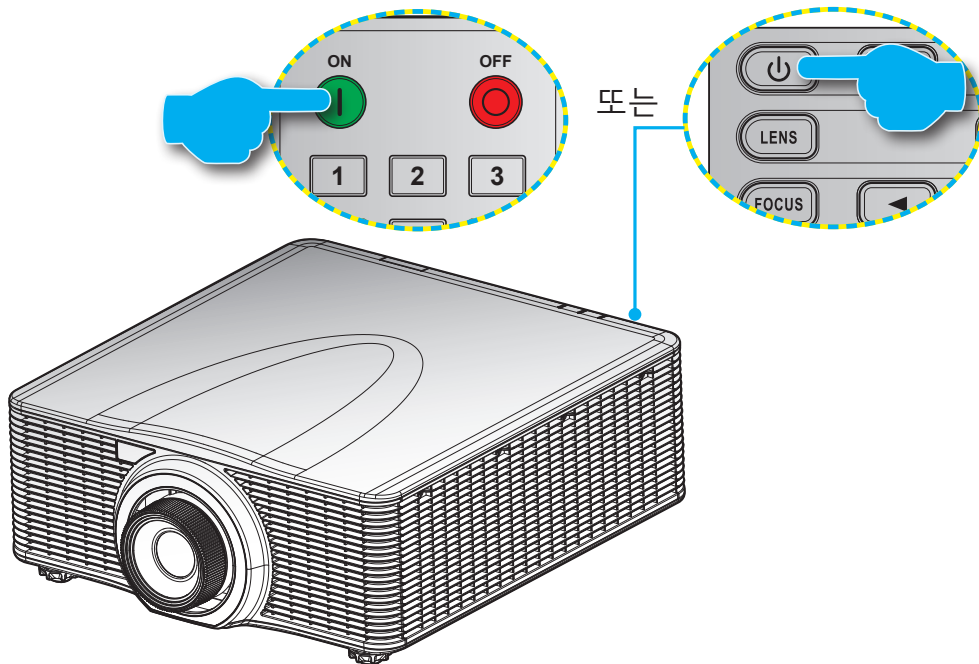
- 리모컨과 IR 센서 사이에 적외선 빔을 방해할 수 있는 장애물이 없는지 확인하십시오.
- 리모컨의 IR 방출기에 직사광선이나 형광 램프가 직접 닿지 않도록 하십시오.
- 리모컨을 형광 램프로부터 2m 이상 떨어진 곳에 두십시오. 그러지 않을 경우 리모컨이 오작동할 수 있습니다.
- 리모컨이 인버터형 형광 램프에 가까이 있을 경우 가끔 리모컨이 반응하지 않을 수 있습니다.
- 리모컨이 프로젝터에 아주 가까이 있을 경우 리모컨이 반응하지 않을 수 있습니다.
- 리모컨이 화면을 향하도록 할 때, 리모컨과 화면 간 거리가 5m 미만이어야 리모컨의 효과가 작용해서 IR 빔을 프로젝터로 도로 반사하게 됩니다. 그러나 화면에 따라 효과가 미치는 범위가 달라질 수도 있습니다.

설정 및 설치



프로젝터 사용법

프로젝터 전원 켜기/끄기



전원 켜기

1. 전원 코드와 신호/소스 케이블을 단단히 연결합니다.
2. 전원 스위치를 "켜짐" 위치로 설정합니다.
3. 리모컨의 "1" 또는 프로젝터 키패드의 "ON"을 누르면 프로젝터를 켤 수 있습니다. 상태 LED가 주황색으로 느리게 깜박입니다.

참고: 프로젝터를 처음 켤 때 기본 설정 언어, 투사 방향 및 그밖의 몇 가지 설정 내용을 선택할지를 묻는 메시지 창이 나타납니다.

전원 끄기

1. 프로젝터 키패드의 "OFF" 또는 리모컨의 "2"을 누르면 프로젝터를 끌 수 있습니다. 표시되는 이미지 위에 경고 메시지가 표시됩니다.

전원 끄기...
OFF 키를 눌러 확인

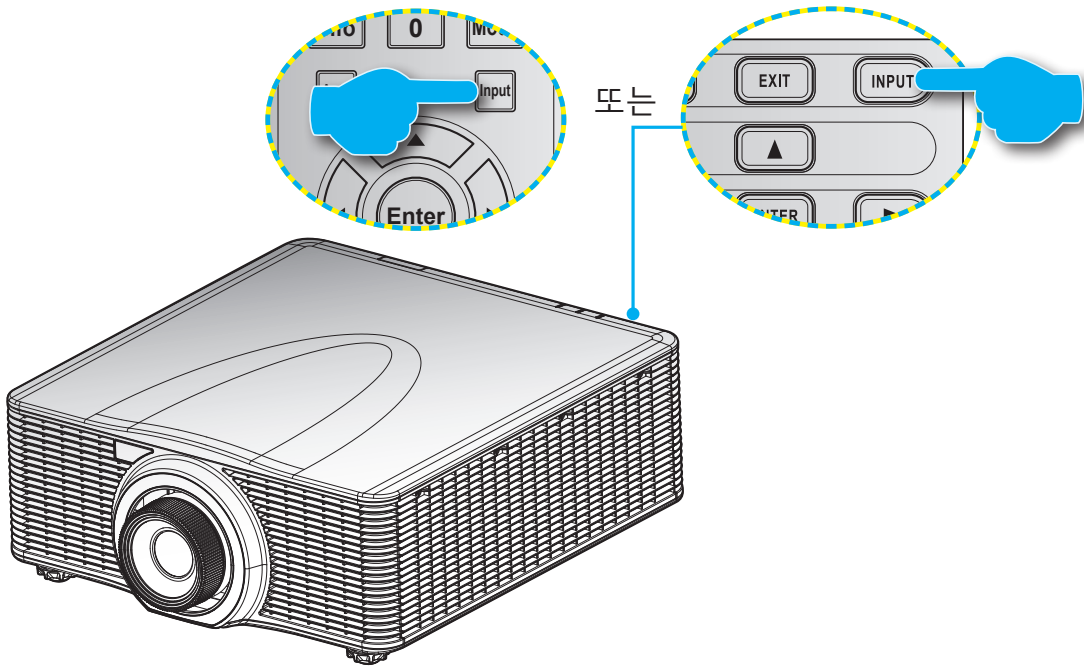
2. 프로젝터 키패드의 "OFF" 또는 리모컨의 "2"을 한 번 더 눌러서 확인하거나 그대로 두면 10초 후에 경고 메시지가 사라지게 됩니다. 프로젝터 키패드의 "OFF" 또는 리모컨의 "2"을 한 번 더 누르면 프로젝터가 종료됩니다.
3. 전원 스위치를 "꺼짐" 위치로 설정합니다.
4. 전기 콘센트와 프로젝터에서 전원 코드를 분리합니다.

참고: 프로젝터를 끄자마자 다시 켜는 것은 바람직하지 않습니다.

프로젝터 사용법

입력 소스 선택하기

컴퓨터, 노트북, 비디오 플레이어 등과 같이 화면에 표시하려는 연결된 소스를 켭니다. 프로젝터가 소스를 자동으로 감지합니다. 여러 소스가 연결되어 있을 경우 프로젝터나 리모컨에 있는 **입력** 버튼을 눌러서 원하는 입력 소스를 선택하십시오.



프로젝터 사용법

메뉴 탐색 및 각종 기능

프로젝터에서는 이미지를 조정하고 다양한 설정을 변경할 수 있는 다국어 OSD 메뉴를 사용할 수 있습니다. 프로젝터는 소스를 자동으로 감지합니다.

1. OSD 메뉴를 열려면 리모컨이나 프로젝터 키패드의 "메뉴"를 누르십시오.
2. OSD가 화면에 표시되었을 때 ▲▼◀▶ 키를 사용하여 메뉴를 탐색하면서 설정을 위로 또는 아래로 조절합니다.
3. 하위 메뉴로 들어가거나 선택사항이나 설정 내용을 확인하려면 "엔터" 버튼을 누르십시오.
4. "끝내기"를 눌러 이전 메뉴로 돌아가거나 최상위 메뉴인 경우 메뉴를 종료합니다.



프로젝터 사용법

OSD 메뉴 트리

메인 메뉴	하위 메뉴	하위 메뉴 2	하위 메뉴 3	하위 메뉴 4	값
디스플레이	디스플레이 모드	프리젠테이션			소스 설정별
		영화			
		밝게			
		REC709			
		DICOM SIM			
		2D 고속			
		3D			
		블렌딩			
		사용자			
		사용자에게 저장			
	밝기	0 ~ 100			소스 설정별
	명암비	0 ~ 100			소스 설정별
	선명도	0 ~ 8			소스 설정별
	컬러	0 ~ 100			소스 설정별
	색	0 ~ 100			소스 설정별
	위상	0 ~ 100			소스 설정별
	주파수	0 ~ 100			소스 설정별
	수평 위치	0 ~ 100			소스 설정별
	수직 위치	0 ~ 100			소스 설정별
	3D	3D 포맷	자동		
프레임 패킹					
좌우 분할					
상하 분할					
순차적 프레임					
끄기					
3D 전환		끄기			끄기
		켜기			
DLP Link		끄기			켜기
		켜기			
3D 싱크 아웃	송신기로			송신기로	
	다음 프로젝트로				
프레임 지연	1~ n(타이밍별, 최대 200)			61	
색 일치	HSG 사용	끄기			색상 개선 1
		색상 개선 1			
		색상 개선 2			
		사용자			
	자동 테스트 패턴	끄기			켜기
		켜기			
	적색 농담 조정	0 - 254			127
	적색 채도	0 - 254			127
적색 게인	0 - 254			127	
녹색 농담 조정	0 - 254			127	

프로젝터 사용법

메인 메뉴	하위 메뉴	하위 메뉴 2	하위 메뉴 3	하위 메뉴 4	값	
디스플레이	색 일치	녹색 채도	0 - 254		127	
		녹색 게인	0 - 254		127	
		청색 농담 조정	0 - 254		127	
		청색 채도	0 - 254		127	
		청색 게인	0 - 254		127	
		청록색 농담 조정	0 - 254		127	
		청록색 채도	0 - 254		127	
		청록색 게인	0 - 254		127	
		자홍색 농담 조정	0 - 254		127	
		자홍색 채도	0 - 254		127	
		자홍색 게인	0 - 254		127	
		황색 농담 조정	0 - 254		127	
		황색 채도	0 - 254		127	
		황색 게인	0 - 254		127	
		흰색 R 게인	0 - 254		127	
		흰색 G 게인	0 - 254		127	
		흰색 B 게인	0 - 254		127	
		기본값으로 초기화	아니요 예		아니요	
		고급	화이트 피크		0 - 100	
	감마			비디오		소스 설정별
				영화		
				흑판		
				Graphic		
				DICOM		
			감마 2.2			
	색온도			따뜻한		소스 설정별
				중간		
				차가운		
			차갑게			
색공간			RGB		자동	
			REC709			
			REC601			
			RGB 비디오			
	자동					
RGB Gain/Bias			R 게인	0 ~ 100	50	
			G 게인	0 ~ 100	50	
			B 게인	0 ~ 100	50	
		R 오프셋	0 ~ 100	50		
		G 오프셋	0 ~ 100	50		
		B 오프셋	0 ~ 100	50		
	RGB 획득/오프셋					
색상 휠 속도		2X		2X		
		3X				
영화 모드		끄기		끄기		
		켜기				
디스플레이	고급	익스트림 검정	끄기		끄기	
			켜기			
	Dynamic Black	끄기		끄기		
		켜기				

프로젝터 사용법

메인 메뉴	하위 메뉴	하위 메뉴 2	하위 메뉴 3	하위 메뉴 4	값		
출력	종횡비	자동			자동		
		4:3					
		16:9					
		16:10					
		원래					
	오버스캔	끄기			소스 설정별		
		줌					
		자르기					
	수평 디지털 줌	50% ~ 400%			100		
	수직 디지털 줌	50% ~ 400%			100		
	수평 디지털 이동	0 ~ 100			50		
	수직 디지털 이동	0 ~ 100			50		
	이미지 구부리기	PC 모드	끄기			끄기	
			켜기				
		수평 키스톤	0 ~ 40			20	
		수직 키스톤	0 ~ 40			20	
		수평 핀쿠션	0 ~ 100			50	
		수직 핀쿠션	0 ~ 100			50	
		4-코너	왼쪽 상단 모서리 조정				0(수평)
							0(수직)
			오른쪽 상단 모서리 조정				0(수평)
							0(수직)
	왼쪽 하단 모서리 조정				0(수평)		
					0(수직)		
	오른쪽 하단 모서리 조정				0(수평)		
					0(수직)		
		기본값으로 초기화					
	PIP/PBP 설정	PIB/PBP 기능	끄기			끄기	
			켜기				
		메인 소스	VGA			VGA	
			HDMI				
			DVI-D				
HDBaseT							
네트워크 표시							
3G-SDI							
하위 소스		VGA					
		HDMI					
		DVI-D					
		HDBaseT					
		네트워크 표시					
		3G-SDI					

프로젝터 사용법

메인 메뉴	하위 메뉴	하위 메뉴 2	하위 메뉴 3	하위 메뉴 4	값
출력	PIP/PBP 설정	스왑			
		크기	작게		크게
			중간		
			크게		
		레이아웃	PBP, 주 왼쪽		PBP, 주 왼쪽
			PBP, 주 상단		
			PBP, 주 오른쪽		
			PBP, 주 하단		
			PIP-하단 오른쪽		
			PIP-하단 왼쪽		
PIP-상단 왼쪽					
PIP-상단 오른쪽					
설정	언어	English		English	
		Français			
		Español			
		Deutsch			
		Italiano			
		Русский			
		简体中文			
		日本語			
		한국어			
		Português			
		Bahasa Indonesia			
		Nederlands			
	천장 장착	끄기		자동	
		켜기			
		자동			
	후면 투사	끄기		끄기	
		켜기			
	렌즈 설정	초점	포커스 인 - 모터 다음 단계로 진행		
			포커스 아웃 - 모터 다음 단계로 진행		
		줌	확대 - 모터 다음 단계로 진행		
			축소 - 모터 다음 단계로 진행		
		렌즈 이동	왼쪽 Shift 위로 - 모터 다음 단계로 진행		
			왼쪽 Shift 아래로 - 모터 다음 단계로 진행		
			왼쪽 Shift 오른쪽 - 모터 다음 단계로 진행		
			왼쪽 Shift 왼쪽 - 모터 다음 단계로 진행		

프로젝터 사용법

메인 메뉴	하위 메뉴	하위 메뉴 2	하위 메뉴 3	하위 메뉴 4	값	
설정	렌즈 설정	렌즈 보정	아니요			
			예			
		렌즈 메모리	치 적용		1	
					2	
					3	
					4	
					5	
			현재 위치 저장		1	
					2	
					3	
				4		
				5		
	렌즈 잠금		아니요		아니요	
			예			
	메뉴 설정	메뉴 투명도	0 ~ 9		0	
		정보 감춤	끄기		끄기	
			켜기			
	키패드 LED 설정	끄기			켜기	
		켜기				
	보안	암호	끄기		끄기	
			켜기			
		비밀번호 변경				
	통신	LAN	적용	DHCP	끄기 켜기	세트별
				IP 주소		세트별
				서브넷 마스크		세트별
				게이트웨이		세트별
				MAC 주소		세트별
				WLAN	사용	
		시작 IP			세트별	
		엔드 IP			세트별	
		서브넷 마스크			세트별	
		게이트웨이			세트별	
MAC 주소			세트별			
SSID			세트별			
네트워크			프로젝터 이름		세트별	
			네트워크 다시 시작...			
			네트워크 공장 초기화...			
직렬 포트 전송 속도			9600		19200	
			14400			
			19200			
			38400			
			57600			
	115200					

프로젝터 사용법

메인 메뉴	하위 메뉴	하위 메뉴 2	하위 메뉴 3	하위 메뉴 4	값
설정	통신	직렬 포트 경로	RS232		RS232
			HDBaseT		
		프로젝터 ID	0 - 99		0
		적외선 제어	전면	끄기	켜기
			상단	끄기	켜기
			HDBaseT	끄기	켜기
옵션	자동 소스	끄기			켜기
		켜기			
	높은 고도	끄기			끄기
		켜기			
	테스트 패턴	끄기			끄기
		눈금선			
		빨간색			
		녹색			
		파란색			
		노란색			
		마젠타색			
		시안색			
		하얀색			
	검은색				
	눈금 패턴	끄기			끄기
		빨간색			
		녹색			
		하얀색			
	배경색	로고			로고
		파란색			
		검은색			
		하얀색			
	찾기 설정	빈 화면			빈 화면
		종횡비			
화면 고정					
오버스캔					
전원 설정	대기 전원 모드	0.5W 모드		0.5W 모드	
		통신 모드			
	직접 전원 켜기	끄기		끄기	
		켜기			
	자동 전원 꺼짐	아니요		20분	
		5분			
		10분			
		15분			
		20분			
		25분			
30분					

프로젝터 사용법

메인 메뉴	하위 메뉴	하위 메뉴 2	하위 메뉴 3	하위 메뉴 4	값	
옵션	전원 설정	슬립 타이머	아니요		아니요	
			2시간			
			4시간			
			6시간			
	광원 설정	광원 모드		일정한 전원		일정한 전원
				일정한 광도		
				절전 모드		
		일정한 전원 설정	0 - 99		99	
	광센서	총 프로젝터 시간				
		기본값				
		자동				
	정보		수동			
			모델 이름			
			시리얼 번호			
			기본 해상도			
			펌웨어			
			메인 소스			
			- 해상도			
			- 단일 형식			
			- 픽셀 클럭			
			- 수평 재생			
			- 수직 재생			
			하위 소스			
			- 해상도			
			- 단일 형식			
			- 픽셀 클럭			
			- 수평 재생			
			- 수직 재생			
			광원 모드			
			총 프로젝터 시간			
			대기 전원 모드			
	IP 주소					
	DHCP					
	공장값 리셋	예/아니요 (대화 상자)				
	서비스		공장값 리셋	예/아니요 (대화 상자)		
			필터 휠 인덱스			
			형광체 휠 인덱스			
			오류 로그			
			모드 조정			
			Reset Projector Hours			
광센서 보정						
ADC Calibration						
LD 시간						
UST 렌즈 설치						

프로젝터 사용법

디스플레이 메뉴

디스플레이	
디스플레이	디스플레이 모드 프리젠테이션
출력	밝기 50
	명암비 50
설정	선명도 8
	컬러 50
	색 50
옵션	위상 50
	주파수 50
	수평 위치 50
	수직 위치 50

디스플레이 (1/2)

디스플레이	
디스플레이	3D ▲
출력	색 일치
	고급
설정	
옵션	

디스플레이 (2/2)

디스플레이 모드

다양한 이미지 종류에 최적화된 여러 공장 사전 설정이 있습니다.

- **프리젠테이션:** 이 모드는 프로젝터를 PC와 연결한 경우 PowerPoint 프리젠테이션을 표시하는 데 적합합니다.
- **영화:** 이 모드는 영화 시청에 적합합니다.
- **밝게:** PC 입력의 최대 밝기.
- **REC709:** 이 컬러 모드는 REC.709 색의 표준과 거의 일치합니다.
- **DICOM SIM:** 이 모드는 의료 교육자 및 교육 전문가가 의료 영상을 화면에 표시하는 데 유용합니다.
- **2D 고속:** 2D 고속 모드의 상태를 표시합니다.(이 모드는 의료 진단의 목적으로 사용해서는 안 됩니다.)
참고: 입력 소스의 회전이 120Hz일 때 800×600, 1024×768, 1280×720일 경우에는 디스플레이 모드가 자동으로 2D 고속 모드로 전환됩니다.
- **3D:** 3D 모드가 활성화되었을 때 권장되는 설정. 3D에서 추가 조정된 내용은 나중에 사용하기 위해 이 모드에 저장됩니다.
- **블렌딩:** 여러 대의 프로젝터를 사용할 때 이 모드를 선택하면 눈에 띄는 줄무늬를 없앨 수 있으며 화면 전체에 걸쳐서 밝고 선명한 단일 이미지를 만들 수 있습니다.
- **사용자:** 사용자의 설정을 기억합니다. 이 모드에 대한 모든 조절은 자동으로 저장됩니다.
- **사용자에게 저장:** 디스플레이 모드 설정 내용을 사용자 프로필에 저장할 수 있습니다.

프로젝터 사용법

밝기

이미지의 밝기를 조정합니다.

명암비

명암은 영상의 가장 밝은 부분과 가장 어두운 부분의 차이의 정도를 조절합니다.

선명도

이미지의 선명도를 조정합니다.

컬러

흑백에서 완전히 포화된 색까지 비디오 이미지를 조정합니다.

색

적색과 녹색의 색 균형을 조정합니다.

위상

디스플레이의 신호 타이밍을 그래픽 카드와 동기화합니다. 이미지가 불안정하거나 깜빡이는 경우 이 기능을 사용하여 바로 잡습니다.

주파수

디스플레이 데이터 주파수를 변경하여 컴퓨터의 그래픽 카드의 주파수와 일치시킵니다. 이미지 수직선에 떨림이 있을 경우에만 이 기능을 사용하십시오.

수평 위치

이용 가능한 픽셀 영역 내에서 이미지를 왼쪽 또는 오른쪽으로 이동합니다.

수직 위치

이용 가능한 픽셀 영역 내에서 이미지를 위쪽 또는 아래쪽으로 이동합니다.

3D

3D 표시 설정을 구성할 수 있습니다. 32페이지의 "3D 메뉴"를 참조하십시오.

색 일치

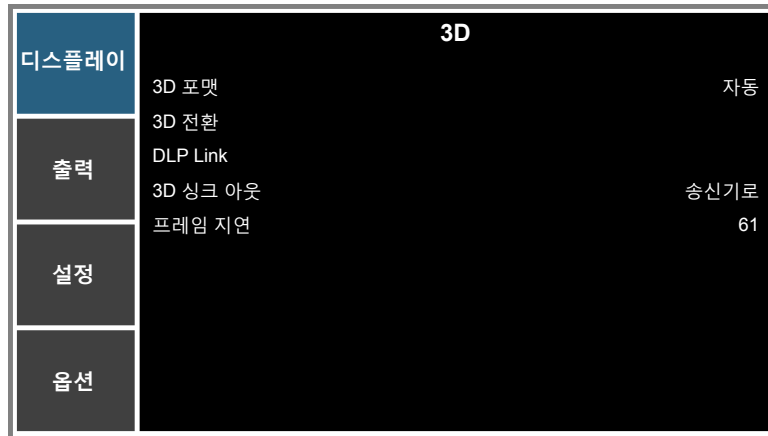
색상 관리 설정을 구성할 수 있습니다. 33페이지의 "색 일치 메뉴"를 참조하십시오.

고급

고급 이미지 설정을 구성할 수 있습니다. 34페이지의 "고급 메뉴"를 참조하십시오.

프로젝터 사용법

3D 메뉴



3D 포맷

3D 포맷을 설정합니다. 필수 3D 포맷과 프레임 순차 방식 3D@120Hz

- **자동:** 3D 식별 신호가 감지되면, 3D 포맷이 자동으로 선택됩니다.
- **프레임 패킹:** 3D 신호를 "프레임 패킹" 포맷으로 표시합니다.
- **좌우 분할:** 3D 신호를 "좌우 분할" 포맷으로 표시합니다.
- **상하 분할:** 3D 신호를 "상하 분할" 포맷으로 표시합니다.
- **순차적 프레임:** 3D 신호를 "순차적 프레임" 포맷으로 표시합니다.
- **끄기:** 기능을 비활성화합니다.

3D 전환

단일 프로젝터를 사용하는 애플리케이션의 작동을 위해서 3D 동기화 신호 변경을 활성화 또는 비활성화를 선택합니다.

- **켜기:** 왼쪽과 오른쪽 프레임 콘텐츠가 바뀝니다.
- **끄기:** 기본 프레임 콘텐츠를 표시합니다.

DLP Link

3D 동기화 소스를 선택합니다.

- **켜기:** 3D 동기화 유형은 DLP Link.
- **끄기:** 3D 동기화 소스는 **3D 동기화 출력** 커넥터에 있습니다.

3D 싱크 아웃

3D 블렌딩을 위해 3D 동기화 출력 보정기를 사용하여 3D 동기화 신호를 송신기 또는 다음 프로젝터로 전송합니다.

프레임 지연

3D 블렌딩에서 비동기 표시 이미지를 보정하기 위해 프레임 지연을 설정합니다.

프로젝터 사용법

색 일치 메뉴

색 일치	
디스플레이	HSG 사용 색상 개선 1
출력	자동 테스트 패턴 켜기
	적색 농담 조정 127
설정	적색 채도 127
	적색 게인 127
	녹색 농담 조정 127
옵션	녹색 채도 127
	녹색 게인 127
	청색 농담 조정 127
	청색 채도 127

HSG 사용

HSG 조절 기능은 4가지 색 향상 설정을 가지고 있습니다: 끄기, 색상 개선 1, 색상 개선 2 및 사용자.

사용자 옵션만 원하는 색상으로 바꿀 수 있습니다. 다른 설정은 색상 설정이 고정되어 있습니다.

자동 테스트 패턴

이 기능을 "켜기"로 설정하면 대상 색에 대한 테스트 패턴이 표시되고, "끄기"로 설정하면 자동 테스트 패턴이 비활성화됩니다.

적색 농담 조정 / 녹색 농담 조정 / 청색 농담 조정 / 청록색 농담 조정 / 자홍색 농담 조정 / 황색 농담 조정

빨간색, 녹색, 파란색, 청록색, 자홍색 또는 노란색 이미지 채널의 색상을 조절합니다.

적색 채도 / 녹색 채도 / 청색 채도 / 청록색 채도 / 자홍색 채도 / 황색 채도

빨간색, 녹색, 파란색, 청록색, 자홍색 또는 노란색 이미지 채널의 채도를 조절합니다.

적색 게인 / 녹색 게인 / 청색 게인 / 청록색 게인 / 자홍색 게인 / 황색 게인

빨간색, 녹색, 파란색, 청록색, 자홍색 또는 노란색 이미지 채널의 게인을 조절합니다.

흰색 R 게인 / 흰색 G 게인 / 흰색 B 게인

빨간색, 녹색, 파란색, 청록색, 자홍색 또는 노란색 이미지 채널의 화이트 밸런스를 조절합니다.

기본값으로 초기화

색상, 채도, 게인, 화이트 밸런스 조절에 대한 공장 기본값을 초기화할 수 있습니다.

프로젝터 사용법

고급 메뉴

고급	
디스플레이	화이트 피크 100
출력	감마 Graphic
	색온도 차가운
	색공간 자동
설정	RGB Gain/Bias
	색상 휠 속도 2X
	영화 모드 켜기
옵션	익스트림 검정 끄기
	Dynamic Black 끄기

화이트 피크

(비디오 소스만 해당) 하얀색 밝기를 100% 가까이 증가시킬 수 있습니다.

감마

이로써 감마 곡선 유형을 설정할 수 있습니다. 초기 설정과 미세 조정을 완료한 후 감마 조정 단계를 이용하여 이미지 출력을 최적화하십시오.

- **비디오:** 비디오 또는 TV 소스용.
- **영화:** 홈시어터용.
- **흑판:** 밝기를 강조하는 모드용.
- **Graphic:** 컴퓨터 소스 또는 RGB 소스.
- **DICOM:** DICOM SIM에 대한 디스플레이 모드의 독립적인 감마 설정.
- **감마 2.2:** 블렌딩에 대한 디스플레이 모드의 독립적인 감마 설정.

색온도

색온도를 따뜻한, 중간, 차가운, 차갑게 중 하나로 설정할 수 있습니다.

색공간

RGB, REC709, REC601, RGB 비디오 또는 자동 중에서 적절한 색상 매트릭스를 선택할 수 있습니다.

RGB Gain/Bias

이미지의 밝기(게인)와 명암(오프셋)을 구성할 수 있습니다.

- **R 게인/G 게인/B 게인/R 오프셋/G 오프셋/B 오프셋:** 빨간색, 녹색 또는 파란색 이미지 채널의 이득을 조절합니다. 빨간색, 녹색 또는 파란색 이미지 채널의 오프셋을 조절합니다. 이는 검은색과 백색에 영향을 미칩니다.
- **RGB 획득/오프셋:** 게인과 오프셋 조정을 공장 기본값으로 초기화할 수 있습니다.

색상 휠 속도

휠 속도를 조절합니다.

- **2X:** 소음이 적고 수명이 깁니다.
- **3X:** 더 나은 색상 성능을 보여줍니다.

영화 모드

영화 모드 탐지를 제어하고 입력 비디오의 원래 소스가 영화인지 또는 비디오인지 결정합니다.

참고: 이 기능은 비월주사 방식 비디오 신호에 사용할 수 있습니다.

프로젝터 사용법

익스트림 검정

블랭크(검은색) 화면이 표시될 때 명암비가 더 높아질 수 있습니다. "켜기"를 선택하면 프로젝터가 자동으로 명암비를 높이고, "끄기"를 선택하면 이 기능이 비활성화됩니다.

Dynamic Black

회색이나 검은 콘텐츠를 볼 때 명암비가 상당히 높아집니다. "켜기"를 선택하면 프로젝터가 자동으로 명암비를 높이고, "끄기"를 선택하면 이 기능이 비활성화됩니다.

익스트림 검정 또는 Dynamic Black만 동시에 사용할 수 있습니다.

참고: 일정한 광도가 활성화되면 익스트림 검정과 Dynamic Black이 비활성화됩니다.

출력 메뉴

디스플레이	출력	
	종횡비	자동
	오버스캔	끄기
출력	수평 디지털 줌	99
	수직 디지털 줌	99
설정	수평 디지털 이동	50
	수직 디지털 이동	50
옵션	이미지 구부리기	
	PIP/PBP 설정	

종횡비

원하는 화면 비율을 선택할 수 있습니다.

- **자동:** 적당한 디스플레이 포맷을 자동으로 선택합니다.
- **4:3:** 이 포맷은 4:3 입력 소스용입니다.
- **16:9:** 이 포맷은 16:9 입력 소스용입니다.
- **16:10:** 이 형식은 HDTV와 DVD처럼 와이드스크린 TV 기능이 있는 16:10 입력 소스를 위한 것입니다.
- **원래:** 이 포맷은 크기 조정을 하지 않고 이미지를 원본 크기로 표시합니다.

스케일링 표:

	480i/p	576i/p	1080i/p	720p	PC
자동	DMD 해상도의 높이 또는 무게를 일치시키기 위한 소스와 스칼라의 고정 비율.				
4x3	1600x1200 비율 크기로 조정.				
16x9	1920x1080 비율 크기로 조정(1600x1200이 1600x900으로 조정됨).				
16x10	1920x1200 비율 크기로 조정				
원래	1:1 매핑 중심				

오버스캔

이미지 주변의 잡음을 제거합니다.

수평 디지털 줌

프로젝터의 디스플레이 영역 크기를 수평으로 조절할 수 있습니다. 이 설정을 사용하여 디스플레이 영역의 크기를 다시 조정할 경우, 수평 디지털 이동 설정을 변경하면 디스플레이 영역이 이동할 수 있습니다.

프로젝터 사용법

수직 디지털 줌

프로젝터의 디스플레이 영역 크기를 수직으로 조절할 수 있습니다. 이 설정을 사용하여 디스플레이 영역의 크기를 다시 조정할 경우, 수직 디지털 이동 설정을 변경하면 디스플레이 영역이 이동할 수 있습니다.

수평 디지털 이동

수평 디지털 줌 설정을 통해 디스플레이 영역 크기를 변경한 경우 디지털 영역을 수평으로 이동할 수 있습니다.

수직 디지털 이동

수직 디지털 줌 설정을 통해 디스플레이 영역 크기를 변경한 경우 디지털 영역을 수직으로 이동할 수 있습니다.

이미지 구부리기

이미지 워핑 설정 내용을 구성할 수 있습니다. 36페이지의 "이미지 구부리기 메뉴"를 참조하십시오.

PIP/PBP 설정

PIP/PBP 설정 내용을 구성할 수 있습니다. 38페이지의 "PIP/PBP 설정 메뉴"를 참조하십시오.

이미지 구부리기 메뉴

이미지 구부리기	
디스플레이	PC 모드 크기
출력	수평 키스톤 20
	수직 키스톤 20
	수평 핀쿠션 50
	수직 핀쿠션 50
설정	4-코너
	기본값으로 초기화
음선	

PC 모드

PC 소프트웨어에서 멀티포인트 그리드 조절을 사용하여 복잡한 도형을 제어할 수 있습니다.

수평 키스톤

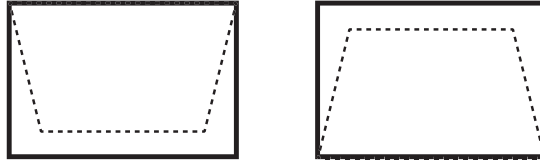
가로 방향 이미지 왜곡을 조정하고 이미지를 더 네모지게 만들 수 있습니다. 수평 키스톤은 이미지의 왼쪽 및 오른쪽 경계선의 길이가 같지 않은 키스톤 이미지 형상을 수정하는 데 사용됩니다. 이는 수평 축 위치 응용에서 사용하기 위해 만들어졌습니다.



프로젝터 사용법

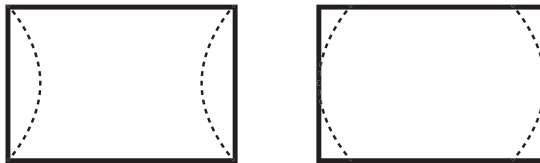
수직 키스톤

세로 방향 이미지 왜곡을 조정하고 이미지를 더 네모지게 만들 수 있습니다. 수평 키스톤은 상단과 하단이 한쪽으로 기울어진 키스톤 이미지 형상을 수정하는 데 사용됩니다. 이는 수직 축 위치 응용에서 사용하기 위해 만들어졌습니다.



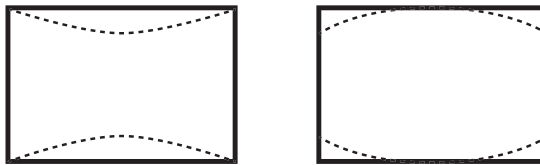
수평 핀쿠션

이미지가 보다 똑바로 나오도록 오목 현상을 수평으로 조절합니다.



수직 핀쿠션

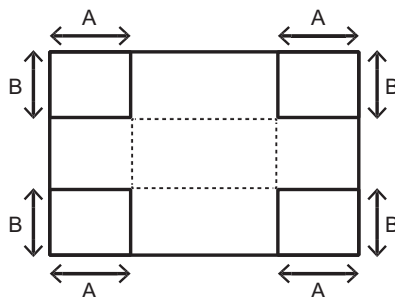
이미지가 보다 똑바로 나오도록 오목 현상을 수직으로 조절합니다.



4-코너

각 x 와 y 위치 4 코너를 이동하여 영역에 맞추어 이미지를 조정합니다.

- **왼쪽 상단 모서리 조정:** 왼쪽 상단 모서리를 안쪽으로 이동하여 이미지를 최대 수평으로 120픽셀, 수직으로 80픽셀 정도 압축할 수 있습니다.
- **오른쪽 상단 모서리 조정:** 오른쪽 상단 모서리를 안쪽으로 이동하여 이미지를 최대 수평으로 120픽셀, 수직으로 80픽셀 정도 압축할 수 있습니다.
- **왼쪽 하단 모서리 조정:** 왼쪽 하단 모서리를 안쪽으로 이동하여 이미지를 최대 수평으로 120픽셀, 수직으로 80픽셀 정도 압축할 수 있습니다.
- **오른쪽 하단 모서리 조정:** 오른쪽 하단 모서리를 안쪽으로 이동하여 이미지를 최대 수평으로 120픽셀, 수직으로 80픽셀 정도 압축할 수 있습니다.

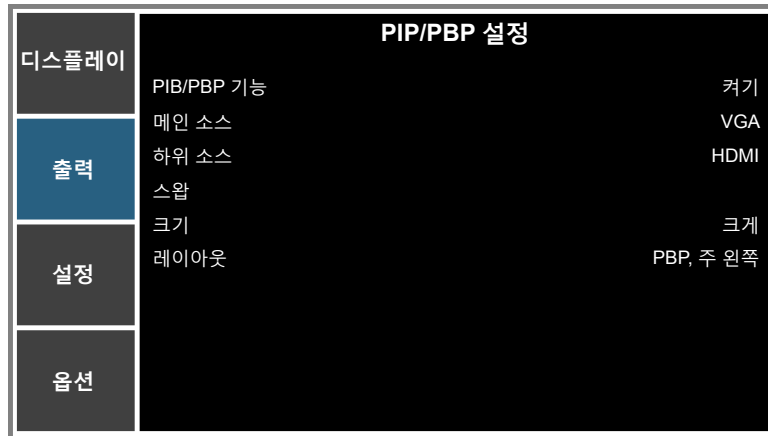


기본값으로 초기화

모든 이미지 구부리기 설정값을 기본값으로 도로 초기화합니다.

프로젝터 사용법

PIP/PBP 설정 메뉴



PIP/PBP 기능

한 번에 두 가지 소스 (기본 이미지와 PIP/PBP 이미지) 를 표시하거나 한 가지 소스만 표시하는 사이를 전환합니다.

메인 소스

현재의 입력 목록에서 기본 이미지로 사용할 입력을 선택합니다.

하위 소스

현재의 입력 목록에서 하위 이미지로 사용할 입력을 선택할 수 있습니다.

스왑

기본 창의 소스와 PIP/PBP 창의 소스를 바꿀 수 있습니다.

크기

PIP/PBP 크기를 선택할 수 있습니다.

레이아웃

화면에 PIP/PBP의 위치를 설정합니다.

PIP/PBP 매트릭스

아래 표에서는 PIP/PBP 호환성에 대해서 설명합니다.

PIP/PBP 매트릭스	HDMI	네트워크 표시	HDBaseT	3G-SDI	VGA	DVI-D
HDMI	—	—	—	V	V	V
네트워크 표시	—	—	—	V	V	V
HDBaseT	—	—	—	V	V	V
3G-SDI	V	V	V	—	—	—
VGA	V	V	V	—	—	—
DVI-D	V	V	V	—	—	—

참고:

1. 양쪽 입력의 대역폭이 너무 높을 경우 라인이 깜박거리는 현상이 나타날 수 있습니다. 이럴 경우 해상도를 낮추십시오.
2. 기본 영상과 하위 영상의 프레임 속도가 다를 경우 프레임 찢어짐 현상이 나타날 수 있습니다. 이럴 경우 양쪽 입력의 프레임 속도를 일치시켜 보십시오.

프로젝터 사용법

아래 표에서는 PIP/PBP 레이아웃과 크기에 대해서 설명합니다.

PIP/PBP 레이아웃	PIP/PBP 크기		
	작게	중간	크게
PBP, 주 왼쪽			
PBP, 주 상단			
PBP, 주 오른쪽			
PBP, 주 하단			
PIP-하단 오른쪽			
PIP-하단 왼쪽			
PIP-상단 왼쪽			
PIP-상단 오른쪽			

프로젝터 사용법

설정 메뉴

설정	
디스플레이	언어 한국어
출력	천장 장착 자동 후면 투사 끄기 렌즈 설정 메뉴 설정
설정	키패드 LED 설정 켜기 보안 통신
옵션	

언어

다언어 OSD 메뉴를 선택합니다.

천장 장착

천장에 설치된 투사 방식을 위해 이미지를 위아래로 뒤집습니다.

후면 투사

이미지를 반전시켜 반투명 화면 뒤에서 투사할 수 있습니다.

렌즈 설정

렌즈 기능 설정 내용을 구성할 수 있습니다. 40페이지의 "렌즈 설정 메뉴"를 참조하십시오.

메뉴 설정

메뉴 기본설정 내용을 구성할 수 있습니다. 41페이지의 "메뉴 설정 메뉴"를 참조하십시오.

키패드 LED 설정

키패드의 백라이트를 켜거나 끌 수 있습니다.

보안

보안 설정을 구성할 수 있습니다. 42페이지의 "보안 메뉴"를 참조하십시오.

통신

통신 설정 내용을 구성할 수 있습니다. 42페이지의 "통신 메뉴"를 참조하십시오.

렌즈 설정 메뉴

렌즈 설정	
디스플레이	초점
출력	줌 렌즈 이동 렌즈 보정 렌즈 메모리
설정	렌즈 잠금 아니오
옵션	

프로젝터 사용법

초점

투사된 이미지에 대한 초점 기능을 조정할 수 있습니다.

줌

투사된 이미지에 대한 줌 기능을 조정할 수 있습니다.

렌즈 이동

투사된 이미지를 이동할 수 있습니다.

렌즈 보정

보정을 수행하고 렌즈를 중앙 위치로 되돌릴 수 있습니다.

렌즈 메모리

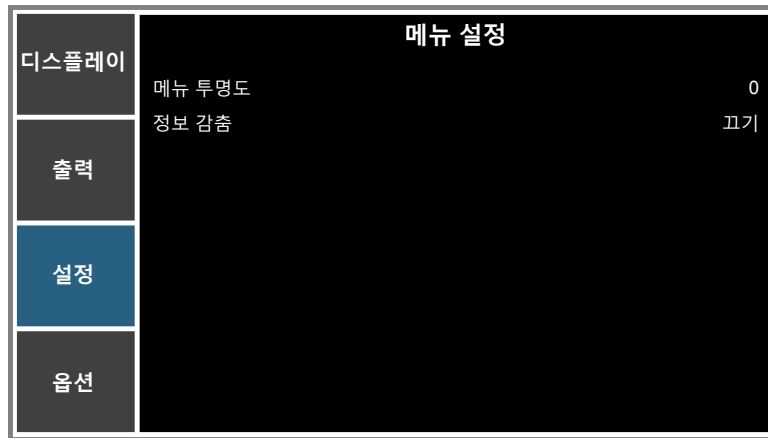
렌즈 이동을 한 후 현재 렌즈 위치를 저장할 수 있습니다. 렌즈 위치를 선택된 렌즈 메모리 세트에 적용할 수 있습니다. 렌즈 메모리를 최대 5개까지 설정하여 저장할 수 있습니다.

렌즈 잠금

이 기능을 선택하면 모든 렌즈 모터의 움직임을 방지합니다.

- **아니요:** 사용자가 렌즈 이동 기능을 사용할 수 있습니다.
- **예:** 렌즈 이동 기능이 잠기게 됩니다.

메뉴 설정 메뉴



메뉴 투명도

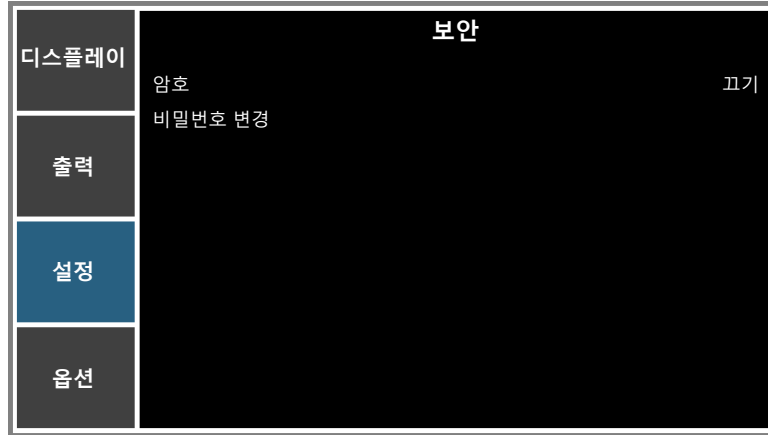
OSD 메뉴 바탕 화면을 투명해지도록 변경합니다.

정보 감춤

이 기능을 활성화하여 정보 메시지를 숨깁니다.

프로젝터 사용법

보안 메뉴



암호

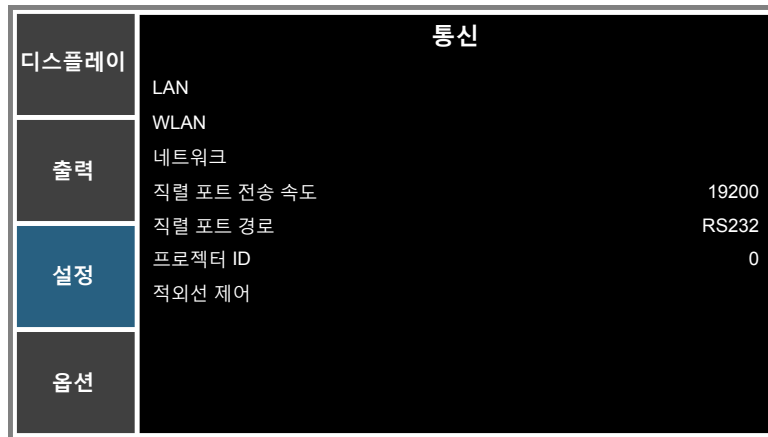
보안 기능은 비밀번호를 통해 프로젝터를 보호할 수 있습니다. 보안 기능을 사용하도록 설정하면 이미지를 투사하기 전에 비밀번호를 입력해야 합니다.

참고: 기본 비밀번호는 "12345"입니다.

비밀번호 변경

비밀번호를 변경합니다.

통신 메뉴



LAN

근거리 통신망(LAN) 설정을 구성할 수 있습니다.

- **DHCP:** DHCP를 켜거나 끕니다.
- **IP 주소:** IP 주소를 선택합니다.
- **서브넷 마스크:** 서브넷 마스크 번호를 선택합니다.
- **게이트웨이:** 프로젝트에 연결된 네트워크의 기본 게이트웨이를 선택합니다.
- **MAC 주소:** 네트워크 MAC 주소 값을 화면에 표시할 수 있습니다.
- **적용:** 네트워크 설정을 적용할 수 있습니다.

프로젝터 사용법

WLAN

무선 근거리 통신망(WLAN) 설정을 구성할 수 있습니다.

- **사용:** WLAN을 사용/사용 안 함으로 설정할 수 있습니다.
- **시작 IP:** IP 주소의 시작.
- **엔드 IP:** IP 주소의 끝.
- **서브넷 마스크:** 네트워크 서브넷 마스크를 지정합니다.
- **게이트웨이:** 네트워크 기본 게이트웨이를 지정합니다.
- **MAC 주소:** 네트워크 MAC 주소 값을 화면에 표시할 수 있습니다.
- **SSID:** 네트워크 서비스 집합 ID를 할당할 수 있습니다.

네트워크

일반적인 네트워크 설정을 구성할 수 있습니다.

- **프로젝터 이름:** 네트워크용 프로젝트 호스트 이름을 화면에 표시할 수 있습니다.
- **네트워크 다시 시작...:** 네트워크를 다시 시작합니다.
- **네트워크 공장 초기화...:** 네트워크 설정에서 공장 초기화를 수행합니다. 프로젝트 이름, LAN IP, WLAN IP 및 SNMP 설정이 초기화됩니다.

직렬 포트 전송 속도

전송 속도는 데이터 전송 시간입니다. 직렬 포트 전송 속도를 선택하고 OSD의 설정이 장치의 설정과 동일한지 확인할 수 있습니다.

직렬 포트 경로

RS232나 HDBaseT 중에서 직렬 포트 경로를 선택할 수 있습니다.

프로젝터 ID

프로젝터 ID를 설정할 수 있습니다. ID 정의는 메뉴로 설정할 수 있으며(범위 0~99), 이를 사용하여 사용자가 RS232 명령으로 개별 프로젝터를 제어할 수 있습니다.

적외선 제어

IR 설정을 켜기 또는 끄기로 설정할 수 있습니다. 사용자는 IR 설정에 따라 프로젝트와 리모컨/HD BaseT 간의 통신을 제어할 수 있습니다.

- **전면:** 전면 IR 센서를 활성화하거나 비활성화합니다.
- **상단:** 상단 IR 센서를 활성화하거나 비활성화합니다.
- **HDBaseT:** HDBaseT용 리모컨을 활성화하거나 비활성화합니다.

프로젝터 사용법

웹 브라우저를 통한 프로젝트 제어 방법

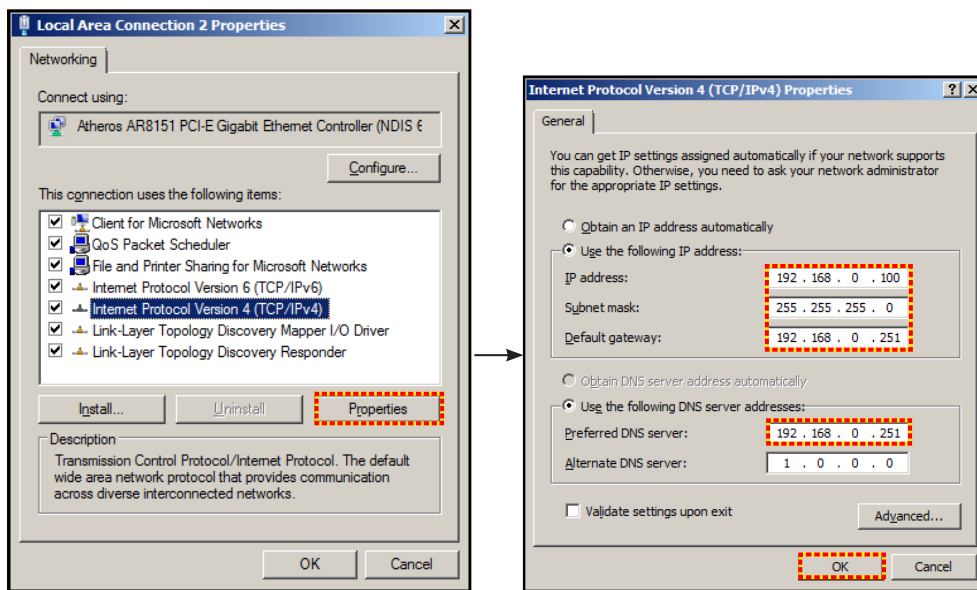
1. 프로젝트의 DHCP 옵션을 "켜기"로 설정하여 DHCP 서버가 IP 주소를 자동으로 지정할 수 있게 합니다.
2. PC에서 웹 브라우저를 열어서 프로젝트의 IP 주소를 입력합니다(설정: 통신 > LAN > IP 주소).

참고: 이 단원의 각 단계는 Windows 7 운영 체제에 기반해 있습니다.

컴퓨터에서 프로젝트로 직접 연결하는 방법* (Windows 7 이상 버전의 경우)

1. 프로젝트의 DHCP 옵션을 "끄기"로 설정합니다.
2. 프로젝트에서 IP 주소, 서브넷 마스크 및 게이트웨이를 구성합니다. 42페이지의 "통신 메뉴"를 참조하십시오.
3. PC에서 **네트워크 및 공유 센터** 페이지를 열어 프로젝트에 설정된 네트워크 파라미터와 동일한 네트워크 파라미터를 PC에 지정합니다. "확인"을 클릭하여 파라미터를 저장합니다.

참고: IP 주소의 마지막 그룹(예: 100)은 프로젝트의 마지막 그룹과 달라야 합니다. 네트워크 파라미터(즉, IP 주소 및 서브넷 마스크의 다른 그룹)이 OSD 메뉴에 표시된 파라미터와 유사한지 확인하십시오.



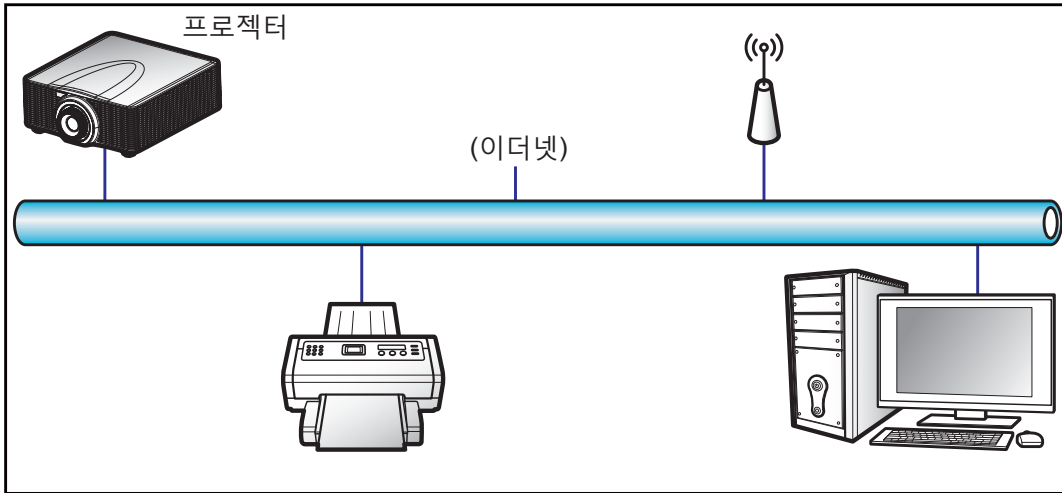
4. 컴퓨터에서 웹 브라우저를 열고 URL 입력란에 IP 주소를 입력한 다음 "Enter(엔터)"를 누릅니다.

프로젝터 사용법

네트워크 제어 설정 메뉴 설정

LAN_RJ45 기능

이 프로젝터는 다양한 네트워킹 기능과 원격 관리 기능을 갖추고 있어서 조작이 쉽고 간단합니다. 프로젝터의 LAN/RJ45 기능으로 네트워크를 통해 다음과 같은 항목을 원격으로 관리할 수 있습니다. 전원 켜기/끄기, 밝기 및 명암 설정. 다음 웹사이트에서 예를 들어 비디오 소스와 같은 프로젝터 상태 관련 정보도 볼 수 있습니다.



유선 LAN 단자 기능성

이 프로젝터는 PC(노트북)나 기타 외부 장치의 LAN 커넥터를 통해서 제어할 수 있으며 Crestron/Extron/AMX(Device Discovery)/PJLink와 호환됩니다.

- Crestron은 미국 Crestron Electronics, Inc.의 등록상표입니다.
- Extron은 미국 Extron Electronics, Inc.의 등록상표입니다.
- AMX는 미국 AMX LLC의 등록상표입니다.
- PJLink는 JBMIA가 일본, 미국 및 기타 국가에 상표 및 로고 등록을 신청한 상태입니다.

이 프로젝터에는 Crestron Electronics 컨트롤러나 예를 들어 RoomView®와 같은 관련 소프트웨어의 지정된 명령이 지원됩니다.

<http://www.crestron.com/>

이 프로젝터는 참조용 Extron 장치 지원을 준수합니다.

<http://www.extron.com/>

이 프로젝터에는 AMX (Device Discovery)가 지원됩니다.

<http://www.amx.com/>

이 프로젝터는 PJLink Class1 (버전 1.00)의 모든 명령을 지원합니다.

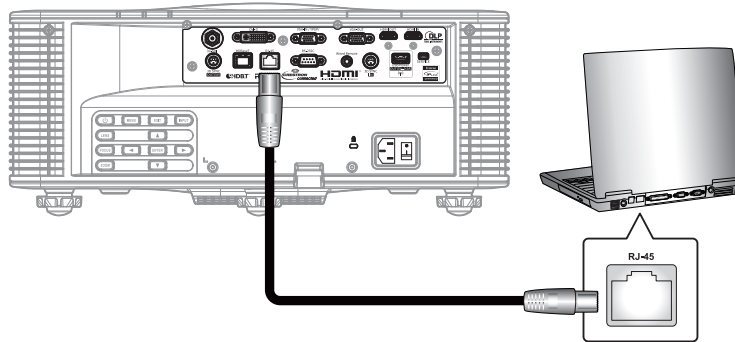
<http://pjlink.jbmia.or.jp/english/>

LAN/RJ45 포트에 연결해서 프로젝터를 원격 제어할 수 있는 다양한 외부 장치 종류나 이러한 외부 장치에서 지원되는 명령에 관한 자세한 내용은 고객 지원 서비스 센터에 직접 문의하십시오.

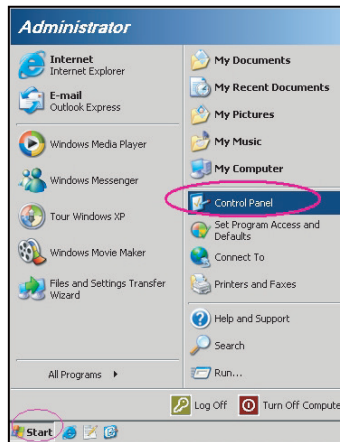
프로젝터 사용법

LAN RJ45 (Windows XP의 경우)

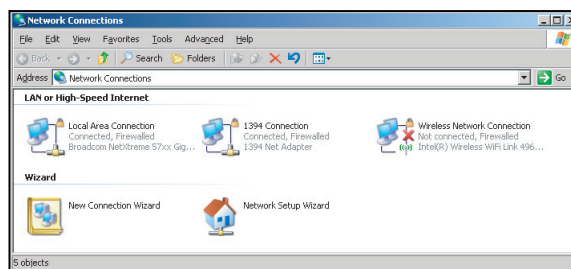
1. RJ45 케이블을 프로젝터와 PC(노트북)의 LAN 커넥터에 연결합니다.



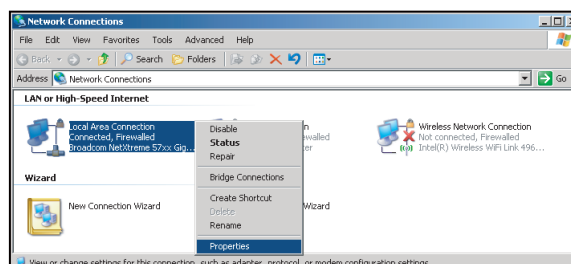
2. PC (노트북)에서 **Start(시작) > Control Panel(제어판) > Network Connections(네트워크 연결)** 순으로 선택합니다.



3. **Local Area Connection(로컬 영역 연결)**을 마우스 오른쪽 버튼으로 클릭한 후 **Property(속성)**를 선택합니다.

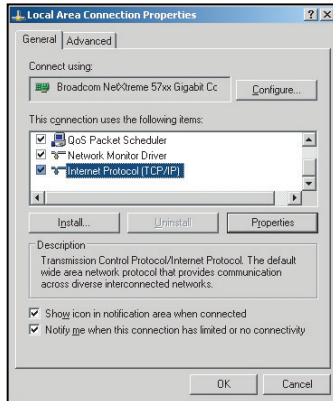


4. **Properties(속성)** 창에서 **General(일반)** 탭을 선택하고 **Internet Protocol (TCP/IP)(인터넷 프로토콜 (TCP/IP))**을 선택합니다.

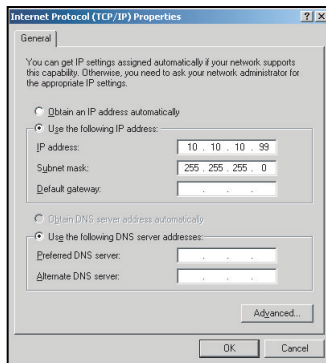


프로젝터 사용법

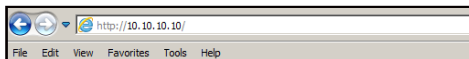
5. "Properties(속성)"를 선택합니다.



6. IP 주소와 서브넷 마스크를 입력하고 "확인"를 클릭합니다.



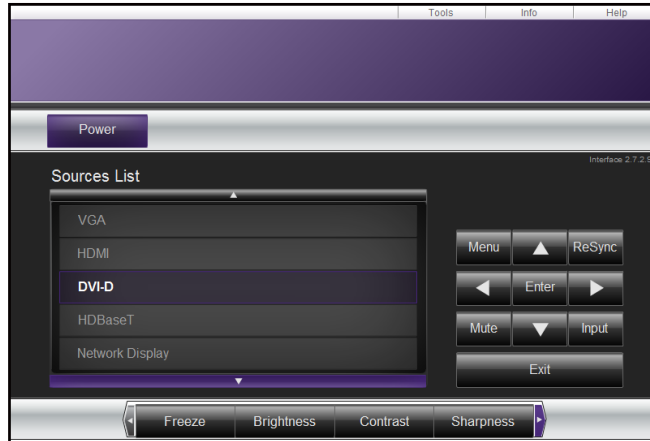
7. 프로젝터에 있는 "메뉴" 버튼을 누릅니다.
8. 설정 > 통신 > LAN 순으로 선택합니다.
9. 다음과 같이 연결 파라미터를 입력합니다.
 - DHCP: 끄기
 - IP 주소: 10.10.10.10
 - 서브넷 마스크: 255.255.255.0
 - 기본 게이트웨이: 0.0.0.0
10. "엔터" 키를 눌러서 설정 내용을 확인합니다.
11. 예를 들어 Adobe Flash Player 9.0 이상 버전이 설치되어 있는 Microsoft Internet Explorer와 같은 웹 브라우저를 엽니다.
12. 주소 표시줄에 다음과 같은 프로젝터의 IP 주소를 입력합니다. 10.10.10.10.



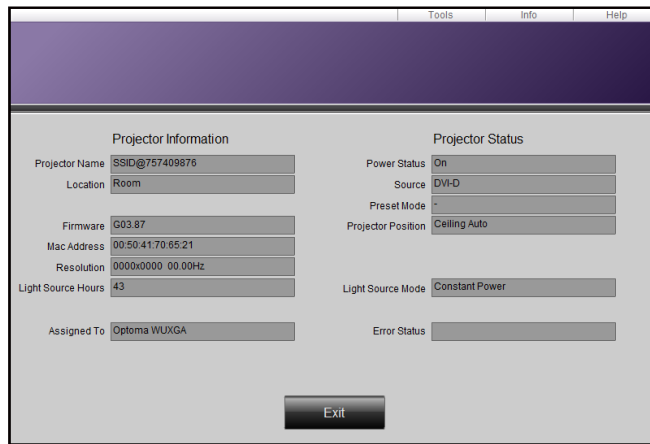
13. "엔터" 키를 누릅니다.
프로젝터가 원격 관리를 할 수 있도록 설정되었습니다. LAN/RJ45 기능이 다음과 같이 화면에 표시됩니다.

프로젝터 사용법

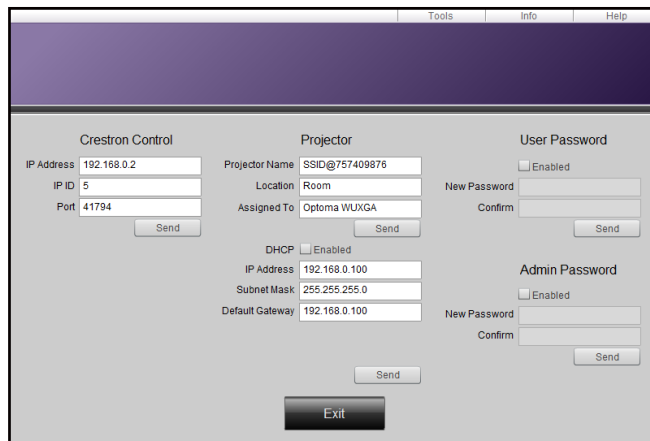
주 페이지



정보 페이지



도구 페이지



IT 지원 센터에 문의



프로젝터 사용법

RS232 by Telnet 기능

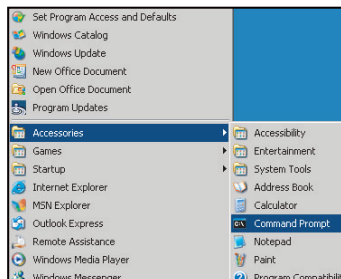
프로젝터의 LAN/RJ45 인터페이스에는 "RS232 by TELNET"이라고 부르는 또 다른 RS232 명령 제어 방법이 있습니다.

"RS232 by Telnet" 빠른 시작 안내

- 프로젝트의 OSD에서 IP 주소를 확인해서 가져오십시오.
- PC/노트북에서 프로젝트의 웹 페이지에 접속할 수 있어야 합니다.
- PC/노트북에서 "TELNET" 기능을 필터링할 경우 "Windows 방화벽" 설정을 사용 안함으로 설정해야 합니다.



1. Start(시작) > All Programs(모든 프로그램) > Accessories(액세서리) > Command Prompt(명령 프롬프트)를 선택합니다.



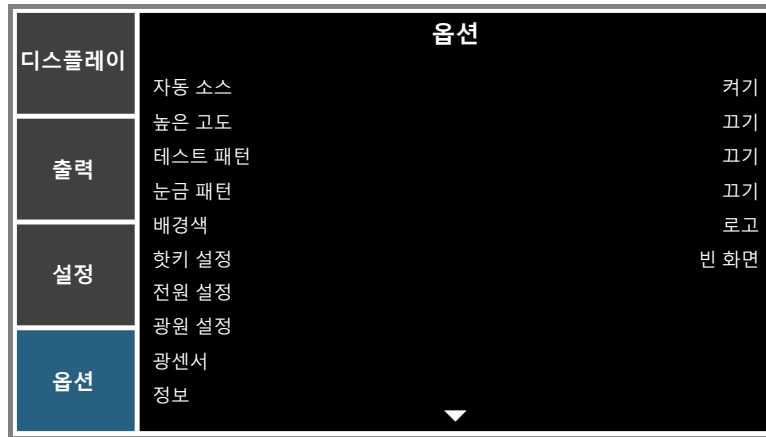
2. 다음과 같이 명령 형식을 입력합니다.
 - telnet ttt.xxx.yyy.zzz 3023("엔터" 키를 누름)
 - (ttt.xxx.yyy.zzz: 프로젝트의 IP 주소)
3. Telnet 연결이 준비된 경우 RS232 명령을 입력한 후 "엔터" 키를 누르면 RS232 명령이 작동됩니다.

"RS232 by TELNET"의 사양:

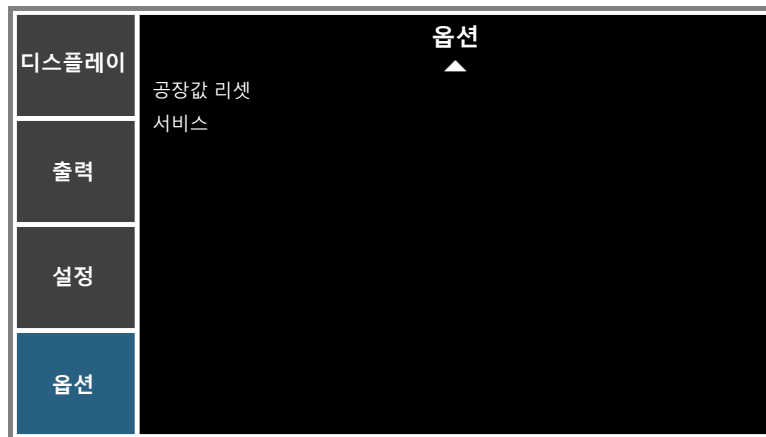
1. Telnet: TCP.
2. Telnet 포트: 3023 (자세한 내용은 서비스 센터에 문의하십시오).
3. Telnet 유틸리티: Windows "TELNET.exe"(콘솔 모드).
4. 일반적으로 RS232-by-Telnet 제어의 분리: 단혀 있음
5. TELNET 연결이 준비된 직후의 Windows Telnet 유틸리티.
 - Telnet-Control 사용 제한 1: Telnet-Control 애플리케이션의 연속 네트워크 페이로드의 경우 50 바이트 미만입니다.
 - Telnet-Control 사용 제한 2: Telnet-Control을 위한 한 개의 완벽한 RS232 명령의 경우 26 바이트 미만입니다.
 - Telnet-Control 사용 제한 3: 다음 번 RS232 명령에 대한 최소 지연 시간은 200 (ms)입니다.

프로젝터 사용법

옵션 메뉴



옵션 (1/2)



옵션 (2/2)

자동 소스

이 옵션을 이용해 입력 소스를 사용/사용 안 함을 선택합니다.

- **켜기:** 현재 입력 신호가 끊어질 경우 프로젝터가 다른 신호를 검색합니다.
- **끄기:** 프로젝터가 현재의 입력 연결만 탐색합니다.

높은 고도

"켜기"를 선택하면 팬이 더 빨리 회전합니다. 이 기능은 공기가 적은 고해발 지역에서 유용합니다.

테스트 패턴

테스트 패턴을 화면에 표시할 수 있으며 "끄기"를 선택하면 테스트 패턴이 꺼집니다.

눈금 패턴

프로젝터 오프셋을 조정하는 동안 "빨간색", "녹색" 또는 "하얀색" 패턴을 표시합니다.

배경색

제공되는 신호가 없을 때 이 기능을 사용하여 "로고", "파란색", "검은색" 또는 "하얀색" 화면이 표시되도록 할 수 있습니다.

핫키 설정

목록에 있는 기능을 강조 표시한 후 "Enter(엔터)" 키를 눌러서 다른 기능을 리모컨의 핫키에 할당할 수 있습니다. 아직 전용 버튼이 없는 기능을 선택하거나 핫키를 해당 기능에 지정하여 선택한 기능을 빠르고 쉽게 사용할 수 있습니다.

프로젝터 사용법

전원 설정

전원 설정을 구성할 수 있습니다. 51 페이지를 참조하십시오.

광원 설정

광원 설정을 구성할 수 있습니다. 52페이지의 "광원 설정 메뉴"를 참조하십시오.

광센서

광원 보정 옵션을 "기본값", "자동" 또는 "수동"으로 설정합니다.

- **기본값:** 광센서가 냉각 단계에서 보정됩니다.
- **자동:** 광센서가 168시간마다 보정됩니다.
- **수동:** 광 센서를 수동으로 보정합니다.

정보

화면에 소스, 해상도, 소프트웨어 버전 등 프로젝터 정보를 표시할 수 있습니다.

공장값 리셋

모든 설정을 기본값으로 복원합니다. 네트워크를 초기화하지는 않습니다.

전원 설정 메뉴

전원 설정	
디스플레이	대기 전원 모드 0.5W 모드
출력	직접 전원 켜기 끄기
	자동 전원 꺼짐 20분
설정	슬립 타이머 아니요
옵션	

대기 전원 모드

대기 전원 모드 설정을 설정할 수 있습니다.

- **0.5W 모드:** AC 전원을 입력하면 프로젝터가 대기 모드로 전환합니다. (<0.5W)
- **통신 모드:** 전원 대기 동안에도 LAN 단말기를 통해 프로젝터를 제어할 수 있습니다.

직접 전원 켜기

"켜기"를 선택하면 직접 전원 모드가 활성화됩니다. 전원이 공급되면 리모컨의 "1" 키나 프로젝터 키패드의 "1" 키를 누르지 않아도 프로젝터가 자동으로 켜집니다.

자동 전원 꺼짐

카운트다운 타이머 간격을 설정합니다. 프로젝터로 전송되는 신호가 없는 경우, 카운트다운 타이머가 시작됩니다. 카운트다운(분)이 끝나면 프로젝터가 자동으로 꺼집니다.

슬립 타이머

카운트다운 타이머 간격을 설정합니다. 프로젝터로 전송되는 신호가 있건 없건, 카운트다운 타이머가 시작됩니다. 카운트다운이 종료되면 프로젝터가 자동으로 꺼집니다.

참고: 프로젝터를 끄면 대기 타이머의 값이 0으로 초기화됩니다.

프로젝터 사용법

광원 설정 메뉴

광원 설정	
디스플레이	광원 모드 일정한 전원 설정 총 프로젝터 시간
출력	일정한 전원 99 총 프로젝터 시간 11
설정	
음선	

광원 모드

광원 모드를 설정할 수 있습니다.

- **일정한 전원:** 일정한 전원 설정에서 값을 변경하여 프로젝터의 밝기를 설정합니다.
- **일정한 광도:** 일정한 밝기를 유지하도록 일정한 전원 설정에서 값을 설정하고 광원 모드를 일정한 광도로 변경할 수 있습니다.

참고: 일정한 광도를 활성화하려면 서비스 메뉴로 이동하여 광센서를 보정하십시오. 일정한 광도가 활성화되면 DynamicBlack과 익스트림 검정이 자동으로 비활성화됩니다.

- **절전 모드:** 공장 기본 밝기는 50%입니다.

일정한 전원 설정

레이저 다이오드 전력 값을 설정합니다.

참고: 이는 일정한 광도에 사용할 수 있습니다. 현재 밝기로 고정하도록 일정한 전원에서 광원 전력의 값을 설정하고 광원 모드를 일정한 광도로 변경할 수 있습니다.

총 프로젝터 시간

투사 시간을 표시합니다.

추가 정보

호환되는 해상도

타이밍 표

신호 유형	해상도	프레임 속도 (Hz)	QD881	VGA	HDMI	DVI	HDBaseT	3G-SDI
PC	640x480	60	DMT0660	V	V	V	V	—
	640x480	72	DMT0672	V	V	V	V	—
	640x480	75	DMT0675	V	V	V	V	—
	640x480	85	DMT0685	V	V	V	V	—
	640x480	66.6	APP0667	—	V	V	V	—
	720x400	70	IBM0770H	V	V	V	V	—
	800x600	60	DMT0860	V	V	V	V	—
	800x600	72	DMT0872	V	V	V	V	—
	800x600	75	DMT0875	V	V	V	V	—
	800x600	85	DMT0885	V	V	V	V	—
	800x600	120	CVR0812	V	V	V	V	—
	832x624	75	8362A75	V	V	V	V	—
	848x480	50	CVT0850H	—	V	V	V	—
	848x480	60	CVT0860H	—	V	V	V	—
	848x480	75	CVT0875H	—	V	V	V	—
	848x480	85	CVT0885H	—	V	V	V	—
	1024x768	60	DMT1060	V	V	V	V	—
	1024x768	75	DMT1075	V	V	V	V	—
	1024x768	85	DMT1085	V	V	V	V	—
	1024x768	120	CVR1012	V	V	V	V	—
	1152x720	50	CVT1150D	—	V	V	V	—
	1152x720	60	CVT1160D	—	V	V	V	—
	1152x720	75	CVT1175D	—	V	V	V	—
	1152x720	85	CVT1185D	—	V	V	V	—
	1152x864	60	CVT1160	V	V	V	V	—
	1152x864	70	DMT1170	V	V	V	V	—
	1152x864	75	DMT1175	V	V	V	V	—
	1152x864	85	DMT1185	V	V	V	V	—
	1152x870	75	APP1175	—	V	V	V	—
	1280x720	50	CVT1250H	—	V	V	V	—
	1280x720	60	CVT1260H	V	V	V	V	—
	1280x720	75	CVT1275H	V	V	V	V	—
	1280x720	85	CVT1285H	V	V	V	V	—
	1280x720	120		V	V	V	V	—
	1280x768	60	CVT1260E	V	V	V	V	—
	1280x768	75	CVT1275E	V	V	V	V	—
	1280x768	85	CVT1285E	V	V	V	V	—
	1280x800	50	CVT1250_	V	V	V	V	—
	1280x800	60	DMT1260D	V	V	V	V	—
	1280x800	75	CVT1275_	V	V	V	V	—
1280x800	85	CVT1285_	V	V	V	V	—	
1280x960	50	CVT1250	—	V	V	V	—	
1280x960	60	CVT1260	V	V	V	V	—	
1280x960	75	CVT1275	V	V	V	V	—	
1280x960	85	CVT1285	V	V	V	V	—	

추가 정보

신호 유형	해상도	프레임 속도 (Hz)	QD881	VGA	HDMI	DVI	HDBaseT	3G-SDI
PC	1280x1024	50	CVT1250G	—	V	V	V	—
	1280x1024	60	DMT1260G	V	V	V	V	—
	1280x1024	75	DMT1275G	V	V	V	V	—
	1280x1024	85	DMT1285G	V	V	V	V	—
	1360x768	50	CVT1350H	—	V	V	V	—
	1360x768	60	DMT1360H	—	V	V	V	—
	1360x768	75	CVT1375H	—	V	V	V	—
	1360x768	85	CVT1385H	—	V	V	V	—
	1366x768	60	DMR1360H	V	V	V	V	—
	1400x1050	50	CVT1450	—	V	V	V	—
	1400x1050	60	CVT1460	—	V	V	V	—
	1400x1050	75	CVT1475	V	V	V	V	—
	1440x900	60	CVT1460D	V	V	V	V	—
	1440x900	75	CVT1475D	—	V	V	V	—
	1600x900	60	DMR1660H	—	V	V	V	—
	1600x1200	60	DMT1660	V	V	V	V	—
	1680x1050	60	CVT1660D	V	V	V	V	—
	1920x1080	50	CVT1950H	—	V	V	V	—
	1920x1080	60	CVR1960H	V	V	V	V	—
	1920x1200RB	60	CVR1960D	V	V	V	V	—
1920x1200RB	50	CVT1950D	V	V	V	V	—	
NTSC	NTSC (M, 4.43)	60		—	—	—	—	—
PAL	PAL (B,G,H,I)	50		—	—	—	—	—
	PAL (N)	50		—	—	—	—	—
	PAL (M)	60		—	—	—	—	—
SECAM	SECAM (M)	50		—	—	—	—	—
SDTV	480i	60		V	V	V	V	—
	576i	50		V	V	V	V	—
EDTV	480p	60		V	V	V	V	—
	576p	50		V	V	V	V	—
HDTV	1080i	25		V	V	V	V	—
	1080i	29		V	V	V	V	—
	1080i	30		V	V	V	V	—
	720p	50		V	V	V	V	—
	720p	59		V	V	V	V	—
	720p	60		V	V	V	V	—
	1080p	23		V	V	V	V	—
	1080p	24		V	V	V	V	—
	1080p	25		V	V	V	V	—
HDTV	1080p	29		V	V	V	V	—
	1080p	30		V	V	V	V	—
	1080p	50		V	V	V	V	—
	1080p	59		V	V	V	V	—
	1080p	60		V	V	V	V	—

추가 정보

신호 유형	해상도	프레임 속도 (Hz)	QD881	VGA	HDMI	DVI	HDBaseT	3G-SDI
Mandatory 3D	프레임 패킹 1080p	24		—	V	—	V	—
	프레임 패킹 720p	50		—	V	—	V	—
	프레임 패킹 720p	60		—	V	—	V	—
	좌우 분할 방식 1080i	50		—	V	—	V	—
	좌우 분할 방식 1080i	60		—	V	—	V	—
	상하 분할 방식 720p	50		—	V	—	V	—
	상하 분할 방식 720p	60		—	V	—	V	—
	상하 분할 방식 1080p	24		—	V	—	V	—
프레임 순차 표시 3D	800x600	120		—	V	—	V	—
	1024x768	120		—	V	—	V	—
	1280x720	120		—	V	—	V	—
	1080p	50		—	V	—	V	—
	1080p	60		—	V	—	V	—
	1920X1200RB	50		—	V	—	V	—
	1920X1200RB	60		—	V	—	V	—
SD-SDI	480i YcbCr422 10비트	59.94		—	—	—	—	V
	576i YcbCr422 10비트	50		—	—	—	—	V
HD-SDI	720p YcbCr422 10비트	50		—	—	—	—	V
		59.94		—	—	—	—	V
		60		—	—	—	—	V
	1080i YcbCr422 10비트	50		—	—	—	—	V
		59.94		—	—	—	—	V
		60		—	—	—	—	V
	1080p YcbCr422 10비트	23.98		—	—	—	—	V
		24		—	—	—	—	V
		25		—	—	—	—	V
		29.97		—	—	—	—	V
		30		—	—	—	—	V
	1080sF YcbCr422 10비트	25		—	—	—	—	V
		29.97		—	—	—	—	V
			30		—	—	—	V

추가 정보

신호 유형	해상도	프레임 속도 (Hz)	QD881	VGA	HDMI	DVI	HDBaseT	3G-SDI
3GA-SDI	1080p YcbCr422 10비트	50		—	—	—	—	V
		59.94		—	—	—	—	V
		60		—	—	—	—	V
3GB-SDI	1080p YcbCr422 10비트352M 페이로드 ID 포함	50		—	—	—	—	V
		59.94		—	—	—	—	V
		60		—	—	—	—	V

참고: "RB"는 "감소된 블랭킹"을 의미합니다.

EDID 표

OPTOMA	WUXGA	EDID 표
아날로그		
지정 타이밍:	기본 타이밍:	세부 타이밍:
720 x 400 @ 70 Hz	1440 x 900 @ 75 Hz	1920 x 1200 @ 60 Hz
720 x 400 @ 88 Hz	1280 x 800 @ 75 Hz	1920 x 1080 @ 60 Hz
640 x 480 @ 60 Hz	1280 x 1024 @ 60 Hz	
640 x 480 @ 67 Hz	1360 x 765 @ 60 Hz	
640 x 480 @ 72 Hz	1440 x 900 @ 60 Hz	
640 x 480 @ 75 Hz	1400 x 1050 @ 60 Hz	
800 x 600 @ 56 Hz	1600 x 1200 @ 60 Hz	
800 x 600 @ 60 Hz	1680 x 1050 @ 60 Hz	
800 x 600 @ 72 Hz		
800 x 600 @ 75 Hz		
832 x 624 @ 75 Hz		
1024 x 768 @ 60 Hz		
1024 x 768 @ 70 Hz		
1024 x 768 @ 75 Hz		
1280 x 1024 @ 75 Hz		
1152 x 864 @ 75 Hz		
디지털		
지정 타이밍:	기본 타이밍:	세부 타이밍:
720 x 400 @ 70 Hz	1440 x 900 @ 75 Hz	1920 x 1200 @ 60 Hz
720 x 400 @ 88 Hz	1280 x 800 @ 75 Hz	1920 x 1080 @ 60 Hz
640 x 480 @ 60 Hz	1280 x 1024 @ 60 Hz	
640 x 480 @ 67 Hz	1360 x 765 @ 60 Hz	
640 x 480 @ 72 Hz	1440 x 900 @ 60 Hz	
640 x 480 @ 75 Hz	1400 x 1050 @ 60 Hz	
800 x 600 @ 56 Hz	1600 x 1200 @ 60 Hz	
800 x 600 @ 60 Hz	1680 x 1050 @ 60 Hz	
800 x 600 @ 72 Hz		
800 x 600 @ 75 Hz		
832 x 624 @ 75 Hz		
1024 x 768 @ 60 Hz		
1024 x 768 @ 70 Hz		
1024 x 768 @ 75 Hz		
1280 x 1024 @ 75 Hz		
1152 x 864 @ 75 Hz		

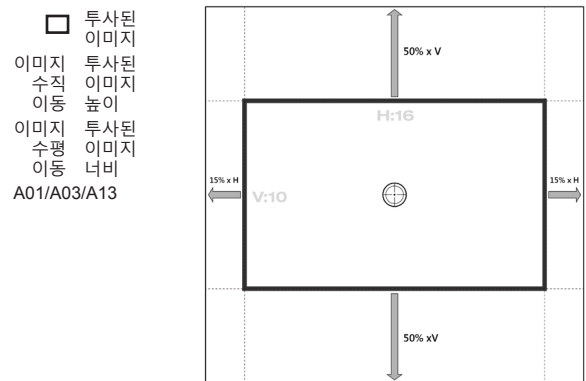
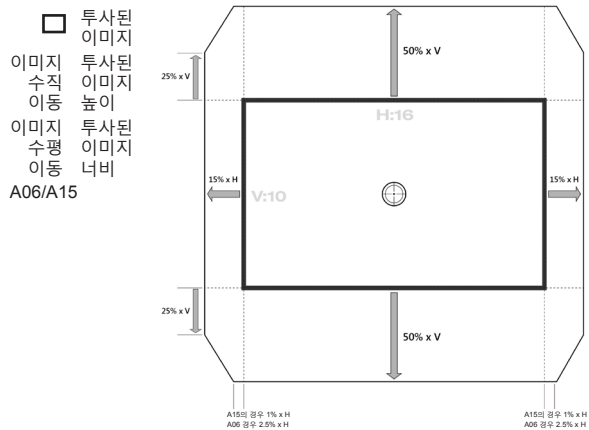
추가 정보

OPTOMA	WUXGA	EDID 표
디지털 3D		
지정 타이밍:	기본 타이밍:	세부 타이밍:
720 x 400 @ 70 Hz	1024 x 768 @ 120 Hz	1920 x 1200 @ 60 Hz
720 x 400 @ 88 Hz	1280 x 800 @ 75 Hz	1920 x 1080 @ 60 Hz
640 x 480 @ 60 Hz	1280 x 1024 @ 60 Hz	
640 x 480 @ 67 Hz	1360 x 765 @ 60 Hz	
640 x 480 @ 72 Hz	800 x 600 @ 120 Hz	
640 x 480 @ 75 Hz	1400 x 1050 @ 60 Hz	
800 x 600 @ 56 Hz	1600 x 1200 @ 60 Hz	
800 x 600 @ 60 Hz	1680 x 1050 @ 60 Hz	
800 x 600 @ 72 Hz		
800 x 600 @ 75 Hz		
832 x 624 @ 75 Hz		
1024 x 768 @ 60 Hz		
1024 x 768 @ 70 Hz		
1024 x 768 @ 75 Hz		
1280 x 1024 @ 75 Hz		
1152 x 864 @ 75 Hz		

추가 정보

이미지 크기 및 투사 거리

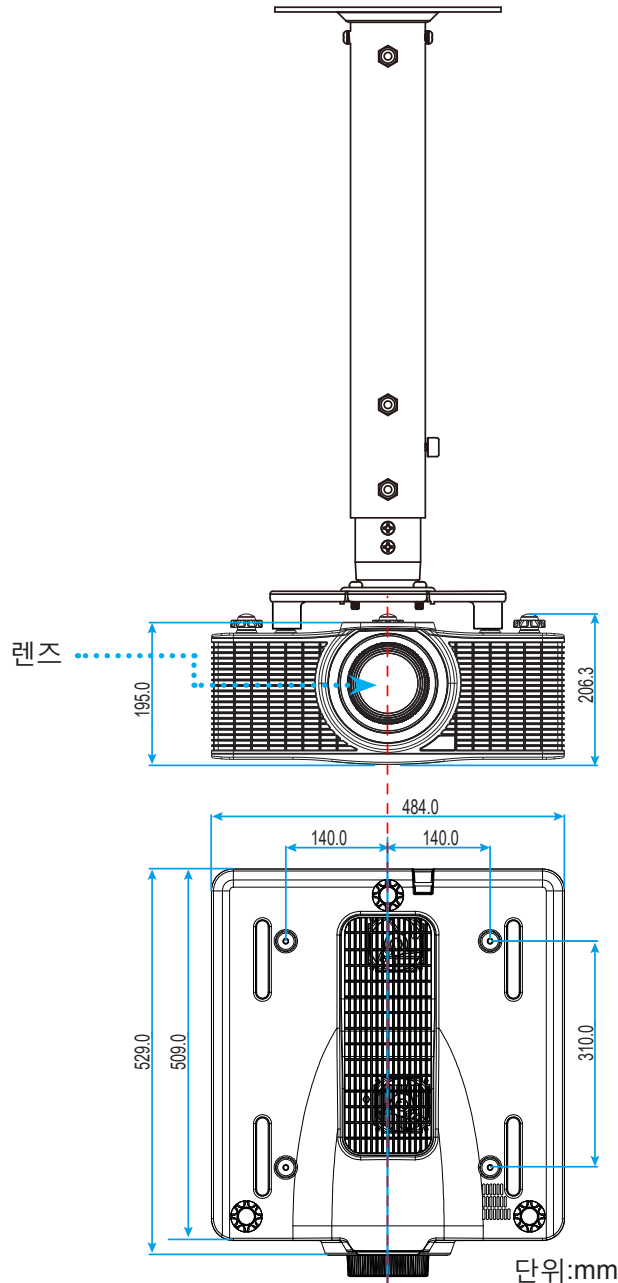
플랫폼			WUXGA (16:10)											
DMD			0.67"											
투사 렌즈			A16	A01	A06	A03	A13	A15						
			초단초점	와이드 줌	표준	장거리 줌	초고배율 줌	초단초점						
투사 비율			0.361 (120")	0.95-1.22	1.22-1.52	1.52-2.92	2.90-5.50	0.75-0.95						
줌 비율			해당 없음	1.28X	1.25X	1.9X	1.9X	1.26X						
투사 거리			0.93~2.62m	1.02~7.88m	1.32~9.82m	1.64~18.87m	3.12~35.54m	0.81-6.13m						
투사 화면 크기			투사 거리(m)											
투사 비율			0.361 (120")	0.95	1.22	1.22	1.52	1.52	2.92	2.9	5.5	0.75	0.95	
대각선 (인치)	높이 (m)	너비 (m)		최소 (m)	최대 (m)	최소 (m)	최대 (m)	최소 (m)	최대 (m)	최소 (m)	최대 (m)	최소 (m)	최대 (m)	
50	0.67	1.08	NA	1.02	1.32	1.32	1.64	1.64	3.14	3.12	5.94	0.81	1.03	
60	0.81	1.29	NA	1.23	1.57	1.57	1.96	1.96	3.77	3.74	7.1	0.97	1.23	
70	0.94	1.51	NA	1.43	1.84	1.84	2.30	2.30	4.4	4.38	8.31	1.13	1.43	
80	1.08	1.72	NA	1.64	2.1	2.10	2.61	2.61	5.03	4.99	9.46	1.29	1.63	
90	1.21	1.94	NA	1.84	2.36	2.37	2.95	2.95	5.66	5.63	10.67	1.46	1.84	
100	1.35	2.15	NA	2.05	2.63	2.62	3.27	3.27	6.29	6.24	11.83	1.61	2.04	
110	1.48	2.37	NA	2.25	2.89	2.89	3.60	3.60	6.92	6.87	13.04	1.78	2.25	
120	1.62	2.58	0.96	2.46	3.15	3.15	3.92	3.92	7.55	7.48	14.19	1.94	2.45	
130	1.75	2.8	1.04	2.66	3.42	3.42	4.26	4.26	8.18	8.12	15.4	2.1	2.66	
140	1.88	3.02	1.11	2.86	3.68	3.68	4.59	4.59	8.8	8.76	16.61	2.27	2.87	
150	2.02	3.23	1.18	3.07	3.94	3.94	4.91	4.91	9.43	9.37	17.77	2.42	3.07	
160	2.15	3.45	1.26	3.27	4.2	4.21	5.24	5.24	10.06	10.01	18.98	2.59	3.28	
170	2.29	3.66	1.33	3.48	4.47	4.47	5.56	5.56	10.69	10.61	20.13	2.75	3.48	
180	2.42	3.88	1.40	3.68	4.73	4.73	5.90	5.90	11.32	11.25	21.34	2.91	3.69	
190	2.56	4.09	1.47	3.89	4.99	4.99	6.22	6.22	11.95	11.86	22.5	3.07	3.89	
200	2.69	4.31	1.55	4.09	5.25	5.26	6.55	6.55	12.58	12.5	23.71	3.23	4.09	
250	3.37	5.38	1.91	5.11	6.57	6.56	8.18	8.18	15.72	15.6	29.59	4.04	5.11	
300	4.04	6.46	2.28	6.14	7.88	7.88	9.82	9.82	18.87	18.73	35.54	4.85	6.13	
350	4.71	7.53	2.65	해당 없음										



추가 정보

프로젝터 치수 및 천장 마운트 설치

1. 프로젝터 손상을 방지하려면 Optoma 천장 마운트를 사용하십시오.
 2. 타업체의 천장 마운트 키트를 사용하려면 프로젝터 설치에 사용할 나사가 다음 요구 조건을 충족하는지 확인하십시오.
- 나사 종류: M6 x 4
 - 최소 나사 길이: 20mm



참고: 잘못된 설치로 인한 손상은 보증에서 제외됩니다.



경고:

- 타업체의 천장 마운트를 구입할 경우 반드시 올바른 나사 크기를 사용하십시오. 나사 크기는 장착판의 두께에 따라 다릅니다.
- 천장과 프로젝터 사이에 반드시 최소한 30mm(3cm)의 간격을 두십시오.
- 프로젝터를 열원과 가까운 곳에 설치하지 마십시오.

추가 정보

IR 원격 코드



키 범례	키 위치	반복 형식	주소		데이터		설명
			바이트 1	바이트 2	바이트 3	바이트 4	
켜짐 (ON)	1	F1	32	CD	02	FD	프로젝터를 켜려는 경우에 누릅니다.
꺼짐 (OFF)	2	F1	32	CD	2E	D1	프로젝터를 끄려는 경우에 누릅니다.
1	3	F1	32	CD	72	8D	숫자 키패드 숫자 "1"으로 사용합니다.
2	4	F1	32	CD	73	8C	숫자 키패드 숫자 "2"으로 사용합니다.
3	5	F1	32	CD	74	8B	숫자 키패드 숫자 "3"으로 사용합니다.
4	6	F1	32	CD	75	8A	숫자 키패드 숫자 "4"으로 사용합니다.
5	7	F1	32	CD	77	88	숫자 키패드 숫자 "5"으로 사용합니다.

추가 정보

키 범례	키 위치	반복 형식	주소		데이터		설명
			바이트 1	바이트 2	바이트 3	바이트 4	
6	8	F1	32	CD	78	87	숫자 키패드 숫자 "6"으로 사용합니다.
7	9	F1	32	CD	79	86	숫자 키패드 숫자 "7"으로 사용합니다.
8	10	F1	32	CD	80	7F	숫자 키패드 숫자 "8"으로 사용합니다.
9	11	F1	32	CD	81	7E	숫자 키패드 숫자 "9"으로 사용합니다.
정보	12	F1	32	CD	82	7D	소스 이미지 정보를 화면에 표시하려는 경우에 누릅니다.
0	13	F1	32	CD	25	DA	숫자 키패드 숫자 "0"으로 사용합니다.
모드	14	F1	32	CD	05	FA	사전 설정된 디스플레이 모드를 선택하려는 경우에 누릅니다.
자동	15	F1	32	CD	04	FB	프로젝터를 입력 소스와 자동으로 동기화하려는 경우에 누릅니다.
입력	16	F1	32	CD	18	E7	입력 신호를 선택하려는 경우에 누릅니다.
위로 (▲)	17	F1	32	CD	0F	F0	항목을 선택하거나 선택한 항목을 조정하려는 경우에 누릅니다.
왼쪽 (◀)	18	F1	32	CD	11	EE	항목을 선택하거나 선택한 항목을 조정하려는 경우에 누릅니다.
엔터	19	F1	32	CD	14	EB	항목 선택을 확인하려는 경우에 누릅니다.
오른쪽 (▶)	20	F1	32	CD	10	EF	항목을 선택하거나 선택한 항목을 조정하려는 경우에 누릅니다.
아래로 (▼)	21	F1	32	CD	12	ED	항목을 선택하거나 선택한 항목을 조정하려는 경우에 누릅니다.
메뉴	22	F1	32	CD	0E	F1	프로젝터의 OSD 메뉴를 표시하려는 경우에 누릅니다.
끝내기	23	F1	32	CD	2A	D5	이전 단계로 돌아가거나 최상위 메뉴인 경우 메뉴를 종료하려는 경우에 누릅니다.
감마	24	F1	32	CD	2B	D4	중간 범위 레벨을 조정하려는 경우에 누릅니다.
밝게	25	F1	32	CD	28	D7	이미지 밝기를 조절하려는 경우에 누릅니다.
명암	26	F1	32	CD	29	D6	명암 차이를 조절하려는 경우에 누릅니다.
PIP	27	F1	32	CD	43	BC	PIP/PBP 기능을 켜려는/끄려는 경우에 누릅니다.
렌즈 수평 조정 ◀	28	F1	32	CD	41	BE	이미지 위치를 수평으로 조정하려는 경우에 누릅니다.
렌즈 수평 조정 ▶	29	F1	32	CD	42	BD	
초점 ▲	30	F1	32	CD	86	79	원하는 만큼 이미지 선명도를 개선시키려는 경우에 누릅니다.
렌즈 수직 조정 ▲	31	F1	32	CD	34	CB	이미지 위치를 수직으로 조정하려는 경우에 누릅니다.
렌즈 수직 조정 ▼	32	F1	32	CD	32	CD	이미지 위치를 수직으로 조정하려는 경우에 누릅니다.
초점 ▼	33	F1	32	CD	26	D9	원하는 만큼 이미지 선명도를 개선시키려는 경우에 누릅니다.

추가 정보

키 범례	키 위치	반복 형식	주소		데이터		설명
			바이트 1	바이트 2	바이트 3	바이트 4	
키스톤 ◻	34	F1	32	CD	87	78	수직 키스톤을 조정하려는 경우에 누릅니다.
키스톤 ◻	35	F1	32	CD	51	AE	수직 키스톤을 조정하려는 경우에 누릅니다.
줌 ▲	36	F1	32	CD	52	AD	줌을 조정해서 원하는 이미지 크기를 표시하려는 경우에 누릅니다.
키스톤 ◻	37	F1	32	CD	53	AC	수평 키스톤을 조정하려는 경우에 누릅니다.
키스톤 ◻	38	F1	32	CD	54	AB	수평 키스톤을 조정하려는 경우에 누릅니다.
줌 ▼	39	F1	32	CD	55	AA	이미지를 원하는 크기로 확대하거나 축소하려는 경우 누릅니다.
서터 (AV Mute)	40	F1	32	CD	56	A9	화면 영상을 숨기거나 숨기기를 취소하려는 경우에 누릅니다.
핫키	41	F1	32	CD	57	A8	미리 설정한 키를 빠르게 선택하려는 경우 누릅니다.
패턴	42	F1	32	CD	58	A7	테스트 패턴을 화면에 표시하려는 경우에 누릅니다.

추가 정보

문제 해결

프로젝터에 문제가 발생하면 다음 정보를 참조하십시오. 문제가 지속하면 지역 대리점이나 수리 센터에 문의하십시오.

이미지 문제점

- ❓ *화면에 이미지가 나타나지 않습니다.*
 - 모든 케이블과 전원이 "설치" 단원의 설명대로 올바르게 확실하게 연결되어 있는지 확인하십시오.
 - 커넥터의 핀이 구부러지거나 끊어지지 않았는지 확인하십시오.
 - "셔터(AV 소거)" 기능이 켜져 있지 않은지 확인합니다.

- ❓ *이미지가 초점이 안 맞습니다.*
 - 이미지가 선명하고 또렷해질 때까지 리모컨에 있는 **초점 ▲** 버튼이나 **초점 ▼** 버튼을 눌러서 초점을 조정합니다.
 - 프로젝터에서 요구되는 투사 화면 거리를 확인하십시오. (58 페이지를 참조하십시오.)

- ❓ *16:10 DVD 타이틀을 표시하면 이미지가 늘어납니다.*
 - 왜상 DVD나 16:10 DVD를 재생하면 프로젝터는 최상의 이미지를 16:10 형식으로 표시합니다.
 - 4:3 형식의 DVD 타이틀을 재생할 때는 프로젝터 OSD에서 형식을 4:3으로 변경하십시오.
 - DVD 플레이어의 디스플레이 형식을 16:10(와이드) 화면비 유형으로 설정하십시오.

- ❓ *이미지가 너무 작거나 큼니다.*
 - 리모컨에 있는 **줌 ▲** 버튼이나 **줌 ▼** 버튼을 눌러서 투사된 이미지의 크기를 줄이거나 늘릴 수 있습니다.
 - 프로젝터를 화면에 더 가깝게 또는 화면에서 더 멀리 옮깁니다.
 - 프로젝터 패널에서 "메뉴"를 누르고 "출력-->종횡비"로 이동합니다. 다른 설정을 시도하십시오.

- ❓ *이미지의 옆쪽이 기울어집니다.*
 - 가능하다면 프로젝터의 위치를 바꾸어 수평으로는 화면 중앙에 오고 수직으로는 화면 아래쪽에 오게 하십시오.
 - 조정하려면 OSD에서 "출력-->이미지 구부리기-->수직 키스톤" 순으로 들어가십시오.

- ❓ *이미지가 반전됩니다.*
 - 반투명 화면 뒤쪽으로부터 투사할 수 있으려면 OSD에서 "설정-->후면 투사-->켜기" 순으로 선택해서 이미지를 반전시키십시오.

기타 문제

추가 정보

[?] 프로젝터가 모든 제어에 반응하지 않습니다.

- 가능하다면 프로젝터를 끈 후 전원 코드를 뽑고 전원을 다시 연결하기 전에 적어도 20초 동안 기다리십시오.

리모컨 문제

[?] 리모컨이 작동하지 않으면

- 리모컨의 작동 각도가 프로젝터의 IR 수신기에서 ±30°(수평 또는 수직) 범위 내를 가리키는지 확인하십시오.
- 리모컨과 프로젝터 사이에 장애물이 없는지 확인하십시오. 프로젝터로부터 10미터(32.8피트) 이내로 이동하십시오.
- 배터리가 올바르게 삽입되어 있는지 확인하십시오.
- 배터리가 완전히 닳은 경우 교체하십시오.

경고 표시기

LED 상태 표시등

LED 상태 표시등은 프로젝터의 뒤쪽에 위치합니다. 각 LED에 대한 정의는 다음과 같습니다.

메신저	라이트 LED			상태 LED			AV 소거 LED	
	녹색	주황	빨간색	녹색	주황	빨간색	녹색	주황
대기 상태 (전원 키를 가리킴)	—	—	—	—	—	—	—	—
전원 켜짐(예열)	—	—	—	—	깜빡거림	—	—	—
전원 켜기 및 레이저 다이오드 켜기	지속	—	—	지속	—	—	지속	—
전원 꺼짐(냉각)	—	—	—	—	깜빡거림	—	—	—
AV 소거가 꺼짐(이미지가 표시됨)	지속	—	—	지속	—	—	지속	—
AV 소거가 켜짐(이미지가 검은색으로 표시됨)	지속	—	—	지속	—	—	—	지속
프로젝터 통신	지속	—	—	깜빡거림	—	—	지속	—
펌웨어 업그레이드하기	—	—	—	깜빡거림	깜빡거림	—	—	—
레이저 다이오드 시간이 만료됨	—	지속	—	—	—	—	—	—
장치에서 처음 휘도의 60% 이상이 손실되었습니다	—	—	깜빡거림	—	—	—	—	—
오류(과열)	—	—	—	—	—	지속	—	—
오류(팬 고장)	—	—	—	—	—	깜빡거림	—	—

참고: 키패드 LED(전원 키)는 대기 모드에서 주황색으로 깜박입니다.

추가 정보

- 전원 끄기:

전원 끄기...
OFF 키를 눌러 확인

- 높은 주변 온도로 인해 조명 전력이 영향을 받을 경우:

주변 온도가 높기 때문에
라이트 전력이 떨어집니다.

- 높은 주변 온도로 인해 DMD 수명이 영향을 받을 경우:

높은 주변 온도에서 프로젝터를 사용하고 있습니다.
DMD 수명에 영향을 미칠 것입니다.

LAN 제어 설정:

LAN 제어	포트
AMX	9131
Crestron	41794
PJ-Link	4352
Telnet	23
Http	80

추가 정보

규격

광학적 항목	설명
해상도	WUXGA (1920x1200)
렌즈	파워 줌/초점
레이저 다이오드	35W@3A(일반 모드)
이미지 크기(대각선)	50~300"
투사 거리	58 페이지의 "이미지 크기 및 투사 거리" 표를 참조하십시오.

전기적 항목	설명
입력	HDMI (버전 1.4) (잠금 나사 포함) 1개 DVI-D (디지털 신호만 지원) 1개 VGA(D-Sub 15핀)(컴퓨터 입력) 1개 HDBaseT 1개 3D 동기화 입력 1개 3G-SDI 1개
출력	HDMI (버전 1.4) (잠금 나사 포함) 1개 VGA Out (VGA 모니터 루프 스루 지원) (Monitor Out) 1개 3D 동기화 출력 1개
컨트롤 포트	RS232 (D-sub 9 핀) (PC Control) 1개 Wired in (3.5mm 폰 잭) (Remote In) 1개 A 타입 USB (WiFi 동글용) 1개 미니 USB (LAN 펌웨어 업그레이드 전용) 1개 RJ45 (LAN) 1개
전원 요구사항	AC 100V ~ 240V, 50/60Hz
입력 전류	6.5A ~ 2.5A

기계적 항목	설명
설치 방향	테이블 탑, 천장 장착, 세로(360도 회전)
치수	484(폭) x 509(깊이) x 185(높이) mm(렌즈 미포함/조절식 발 포함/미포함)
중량	18.5 kg
환경 조건	작동: 5 ~ 40 °C (>35°C, 75%로 자동 디밍, 일반 모드), 10~85%RH, 비응축

참고: 모든 사양은 사전 통지 없이 변경될 수 있습니다.

추가 정보

Optoma 국제 사무소

서비스 또는 지원에 대해서는 지역 사무소로 연락하십시오.

미국

3178 Laurelview Ct.
Fremont, CA 94538, USA
www.optomausa.com

☎ 888-289-6786
☎ 510-897-8601
✉ services@optoma.com

캐나다

3178 Laurelview Ct.
Fremont, CA 94538, USA
www.optomausa.com

☎ 888-289-6786
☎ 510-897-8601
✉ services@optoma.com

라틴 아메리카

3178 Laurelview Ct.
Fremont, CA 94538, USA
www.optomausa.com

☎ 888-289-6786
☎ 510-897-8601
✉ services@optoma.com

유럽

Unit 1, Network 41, Bourne End Mills
Hemel Hempstead, Herts,
HP1 2UJ, United Kingdom
www.optoma.eu
서비스 전화: +44 (0)1923 691865

☎ +44 (0) 1923 691 800
☎ +44 (0) 1923 691 888
✉ service@tsc-europe.com

Benelux BV

Randstad 22-123
1316 BW Almere
The Netherlands
www.optoma.nl

☎ +31 (0) 36 820 0252
☎ +31 (0) 36 548 9052

프랑스

Bâtiment E
81-83 avenue Edouard Vaillant
92100 Boulogne Billancourt, France

☎ +33 1 41 46 12 20
☎ +33 1 41 46 94 35
✉ savoptoma@optoma.fr

스페인

C/ José Hierro,36 Of. 1C
28522 Rivas VaciaMadrid,
Spain

☎ +34 91 499 06 06
☎ +34 91 670 08 32

독일

Wiesenstrasse 21 W
D40549 Düsseldorf,
Germany

☎ +49 (0) 211 506 6670
☎ +49 (0) 211 506 66799
✉ info@optoma.de

스칸디나비아

Lerpeveien 25
3040 Drammen
Norway

☎ +47 32 98 89 90
☎ +47 32 98 89 99
✉ info@optoma.no

PO.BOX 9515
3038 Drammen
Norway

한국

WOOMI TECH.CO.,LTD.
4F, Minu Bldg.33-14, Kangnam-Ku,
Seoul,135-815, KOREA
korea.optoma.com

☎ +82+2+34430004
☎ +82+2+34430005

일본

東京都足立区綾瀬3-25-18
株式会社オーエス
コンタクトセンター:0120-380-495

✉ info@os-worldwide.com
www.os-worldwide.com

대만

12F., No.213, Sec. 3, Beixin Rd.,
Xindian Dist., New Taipei City 231,
Taiwan, R.O.C.
www.optoma.com.tw

☎ +886-2-8911-8600
☎ +886-2-8911-6550
✉ services@optoma.com.tw
asia.optoma.com

홍콩

Unit A, 27/F Dragon Centre,
79 Wing Hong Street,
Cheung Sha Wan,
Kowloon, Hong Kong

☎ +852-2396-8968
☎ +852-2370-1222
www.optoma.com.hk

중국

5F, No. 1205, Kaixuan Rd.,
Changning District
Shanghai, 200052, China

☎ +86-21-62947376
☎ +86-21-62947375
www.optoma.com.cn

