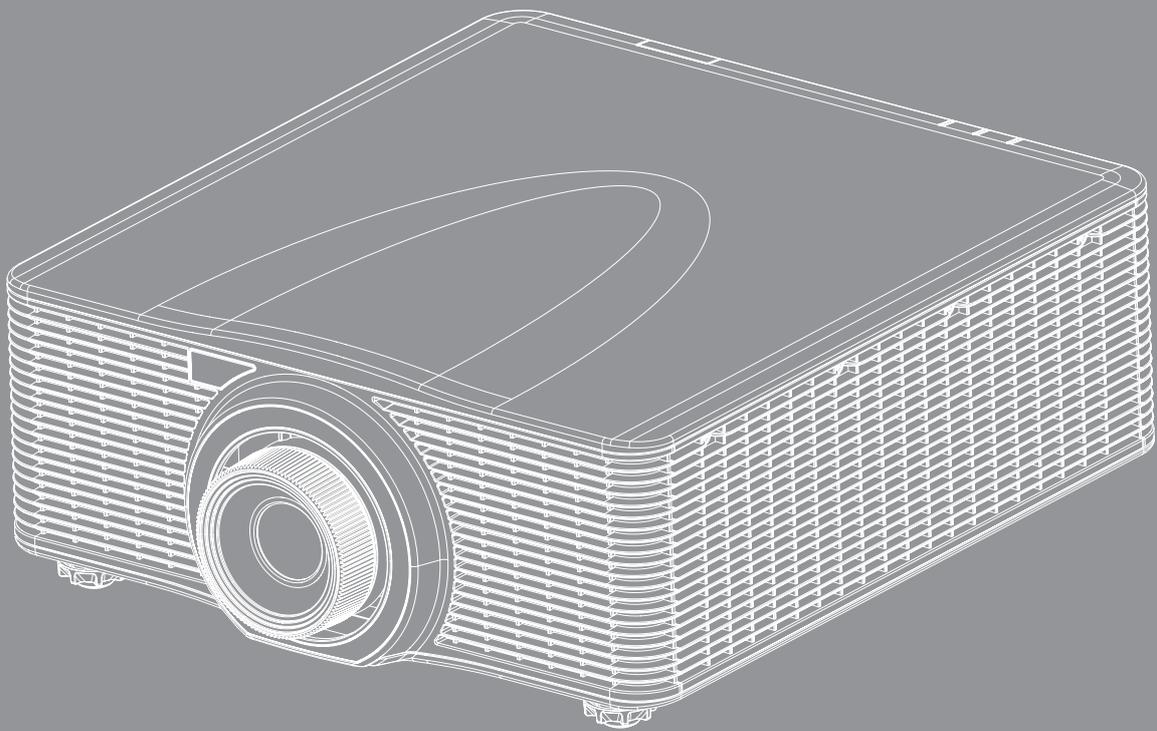


DLP®投影机



目录

安全	4
重要安全事项	4
激光辐射安全信息	5
版权	6
免责声明	6
商标	6
FCC	6
针对欧盟国家的符合性声明	7
WEEE	7
简介	8
包装概览	8
标准附件	8
可选附件	8
产品概览	9
连接	10
键盘	11
遥控器	12
设置和安装	13
安装投影镜头	13
调整投影机位置	15
将输入源连接到投影机	16
调整投影机图像	17
遥控器设置	18
使用投影机	20
打开/关闭投影机电源	20
选择输入源	21
菜单导航和功能	22
OSD菜单树	23
图片菜单	30
屏幕菜单	34
设置菜单	39
光源菜单	40
选项菜单	41
3D菜单	43
通讯菜单	44
设置网络控制设定菜单	46

附加信息 51

兼容分辨率.....	51
图像尺寸和投影距离.....	56
投影机尺寸和吊顶安装.....	57
IR遥控代码.....	58
故障处理.....	60
警告指示灯.....	61
规格.....	63
Optoma全球办事机构.....	64

安全

	等边三角形内带箭头的电闪符号旨在警示用户：产品内部有未绝缘的“危险电压”，存在人员触电危险。
	等边三角形内的惊叹号符号旨在警示用户：注意设备上标注的重要操作和维护（维修）文字说明。

请遵循本用户指南中的所有警告、预防措施以及所推荐的维护事项。

重要安全事项

- 不要阻塞任何通风口。为防止投影机过热以保证其可靠进行，建议将投影机安装在通风良好的位置。例如，不要将投影机放置在杂乱的咖啡桌、沙发、床等上面。不要将投影机放置在空气流通不畅的狭小空间内，如书柜或壁橱中。
- 为降低火灾和/或触电危险，切勿使本投影机遭受雨淋或受潮。不要安装在热源附近，如散热器、加热器、火炉或其它产生热量的设备（如放大器）。
- 不要让物品或液体进入投影机。否则，可能接触到危险电压点和短路部件，导致火灾或电击。
- 请勿在如下条件下使用：
 - 温度过高、过低或极潮湿的环境中。
 - (i) 确保室内环境温度在5° C ~ 40° C之间
 - (ii) 相对湿度为10% ~ 85%
 - 易受大量灰尘和泥土侵袭的区域。
 - 任何产生强磁场的设备附近。
 - 阳光直接照射。
- 请勿在可能存在易燃易爆气体的环境中使用投影机。投影机内的灯泡在运行过程中温度非常高，气体可能被点燃并导致起火。
- 如果本机已物理损坏或者使用不慎，请勿继续使用本机。物理损坏/使用不慎包括（但不限于）：
 - 本机掉落。
 - 电源线或插头损坏。
 - 液体溅落到投影机上。
 - 投影机遭受雨淋或受潮。
 - 异物掉入投影机内或者内部元件松动。
- 请勿将投影机放在不平稳的表面上。投影机可能坠落，并可能导致人员受伤或投影机损坏。
- 请勿在运行期间遮挡投影机镜头发出的光束。光束会使物体变热，并可能导致熔化、灼伤或起火。
- 请勿打开或者拆卸本投影机，以免发生触电。
- 不要尝试自行维修本机。打开或卸下机壳时存在危险电压或其它危险。在送修本机前，请先与Optoma联系。
- 留意投影机外壳上的安全标志。
- 本机只应由授权服务人员进行修理。

- 仅使用制造商指定的连接件/附件。
- 请勿在运行期间直接注视投影机镜头。亮光可能会伤害您的眼睛。
- 本投影机将自行检测其灯泡使用寿命。
- 关闭投影机时，请确保先完成散热过程，然后再拔掉电源线。投影机需要90秒钟散热时间。
- 在清洁产品前，关闭电源并从交流电源插座上拔掉电源线。
- 使用蘸有中性洗涤剂的柔软干布擦拭主机外壳。请勿使用擦洗剂、石蜡或者溶剂擦拭设备。
- 如果本产品长期不用，应从交流插座中拔下电源插头。
- 请勿将投影机安放在容易震动或碰撞的地方。
- 请勿用手直接触摸镜头。
- 在存放之前，取出遥控器电池。如果电池长时间留在遥控器内，可能会漏液。
- 请勿在可能存在油烟或香烟烟雾的地方使用或存放投影机，否则可能会影响投影机的性能。
- 安装投影机时请采用正确的方式，非标准安装可能影响投影机的性能。
- 使用电源线或电涌保护器。断电和电压低会造成设备损坏。

激光辐射安全信息

此产品依照IEC 60825-1: 2014被分类为风险2组的1类激光产品，作为IEC 62471:2006定义的风险2组的LIP（激光照明投影机），也符合21 CFR 1040.10和1040.11的要求，但2007年6月24日颁布的50号激光通知所规定的容差除外。



如果不遵守下述事项，可能导致重伤甚至死亡。

- 此投影机内置4类激光模块。切勿尝试拆卸或改动此投影机。
- 用户手册中未介绍的任何操作或调整，均存在激光辐射暴露危险。
- 请勿打开或拆卸此投影机，否则可能造成损坏或暴露于激光辐射。
- 投影机工作时，切勿注视光束。明亮光线可能对眼睛造成永久性伤害。
- 开启此投影机电源时，确保投影范围内没有人员注视镜头。
- 遵循控制、调整或操作程序，以避免损坏或因激光辐射暴露而造成伤害。
- 务必切实遵循组装、操作和维护指导说明，包括明确警示的预防措施，以避免可能的激光辐射暴露危险。

版权

本出版物（包括所有照片、插图和软件）受国际版权法律保护，保留所有权利。未经作者书面同意，不得复制本手册及其包含的任何材料。

版权所有© 2017

免责声明

本手册中的信息如有变更，恕不另行通知。制造商对本文的内容不提供任何陈述或担保，特别放弃对于适销性和针对特定目的的适用性的任何隐含担保。制造商保留修订本出版物以及不定期变更其内容、且无须向任何人通知此类修订或变更的权利。

商标

Kensington是ACCO Brand Corporation在美国注册的商标，并且在全球其他国家/地区已经注册或正在申请。

HDMI、HDMI徽标和High-Definition Multimedia Interface是HDMI Licensing LLC在美国和其他国家/地区的商标或注册商标。

DLP®、DLP Link和DLP标志是Texas Instruments的注册商标，BrilliantColor™是Texas Instruments的商标。

HDBaseT™和HDBaseT Alliance标志是HDBaseT Alliance的商标。

本手册中使用的所有其他产品名称是其各自所有者的资产，均已获得公认。

FCC

此设备经检测证实，符合FCC规则第15部分中关于A级数字设备的限制规定。这些限制旨在为居民区安装提供防止有害干扰的合理保护。本设备会产生、使用和辐射无线电频率能量，如果不遵照说明进行安装和使用，可能会对无线电通讯产生有害干扰。

但是，不能保证在特定安装条件下不会出现干扰。如果本设备确实对无线电或电视接收造成了有害干扰（可通过关闭和打开设备电源来确定），建议用户采取以下一项或多项措施来消除干扰：

- 调节接收天线的方向或位置。
- 增大设备与接收器之间的距离。
- 将此设备和接收设备连接到不同电路的电源插座上。
- 向代理商或有经验的无线电/电视技术人员咨询以获得帮助。

注意事项：屏蔽线缆

连接其它计算设备时必须使用屏蔽线缆，以确保符合FCC管制要求。

小心

如果未经制造商明确许可进行任何变更或修改，会导致用户失去由联邦通讯委员会授予的使用此设备的资格。

运行条件

本设备符合FCC规则第15部分的要求。本设备在运行时符合下面两个条件：

1. 本设备不会产生有害干扰
2. 本设备必须能够承受受到的干扰，包括会造成操作异常的干扰。

注意事项：加拿大用户

此 A 级数字设备符合加拿大 ICES-003 的要求。

Remarque à l' intention des utilisateurs canadiens

Cet appareil numerique de la classe A est conforme a la norme NMB-003 du Canada.

针对欧盟国家的符合性声明

- EMC指令2014/30/EU（包括修正内容）
- 低压指令2014/35/EU
- 无线电设备指令2014/53/EU（若产品具备RF功能）
- RoHS指令2011/65/EU

WEEE



废弃说明

废弃时不要将此电子设备作为普通垃圾处理。为减少污染和在最大程度上保护地球环境，请将其回收利用。

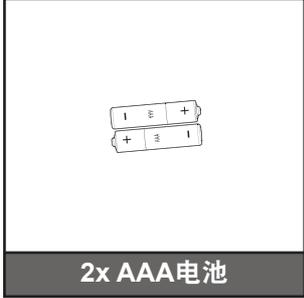
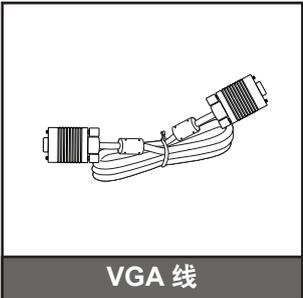
简介

包装概览

小心地打开包装，检查下面列出的标配附件是否齐全。由于型号、规格、以及购买地域的不同，有些选配附件可能不提供。请确认您的购买地点。有些附件可能因地域不同而异。

保修卡仅在部分特定地域提供。有关详情，请咨询您的经销商。

标准附件

 <p>投影机</p>	 <p>遥控器</p>	 <p>2x AAA电池</p>	 <p>电源线</p>
 <p>VGA线</p>	 <p>镜头盖*</p>	<input checked="" type="checkbox"/> 用户手册光盘 <input checked="" type="checkbox"/> 保修卡 <input checked="" type="checkbox"/> 基本用户手册	

可选附件

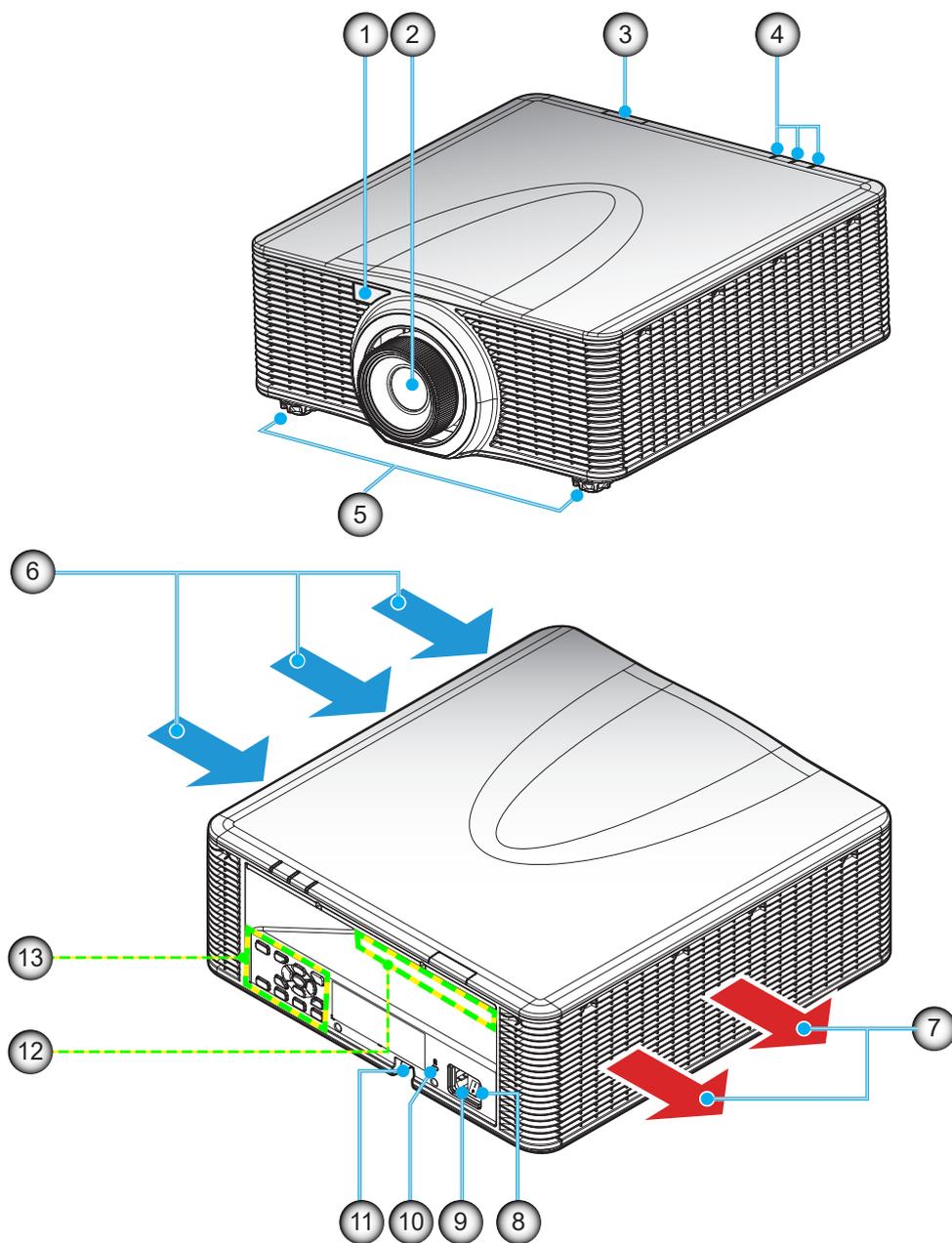
 <p>选购镜头 A01 (0.95-1.22)</p>	 <p>选购镜头 A02 (1.22-1.53)</p>	 <p>选购镜头 A03 (1.53-2.92)</p>	 <p>选购镜头 A13 (2.90-5.50)</p>
 <p>选购镜头 A15 (0.75-0.95)</p>	 <p>可选的UST 镜头A16 (0.36)</p>		

注意:

- 可选附件因型号、规格、以及地域不同而异。
- *适用于A01、A03和A13镜头。

简介

产品概览

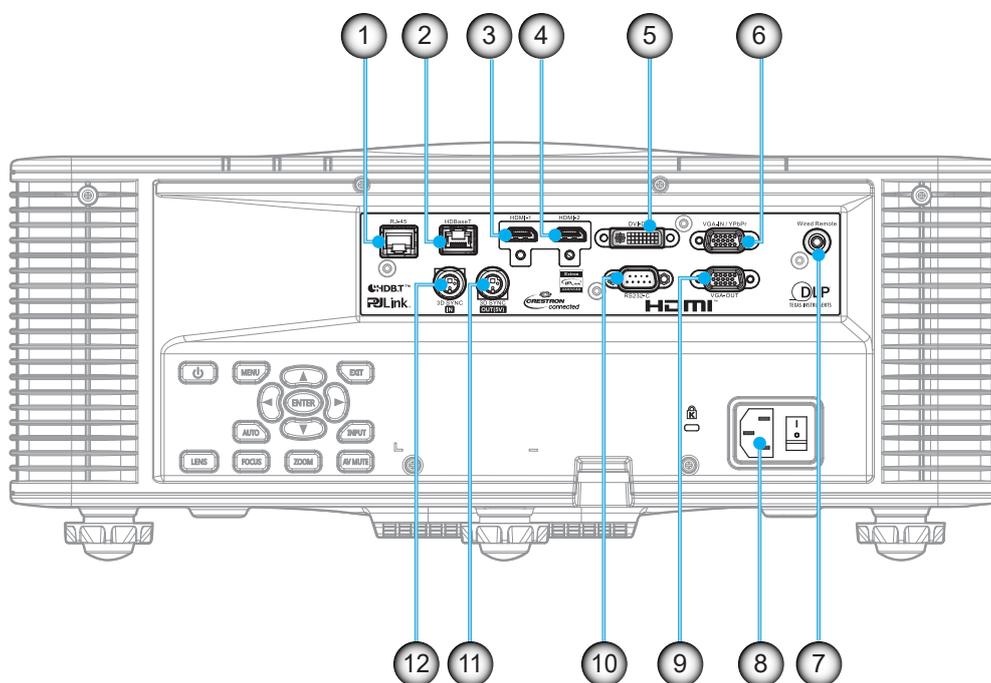


注意： 请勿堵塞投影机进气口和排气口。
(*) 可选附件因型号、规格、以及地域不同而异。

编号	项目	编号	项目
1.	前部红外线接收器	8.	电源开关
2.	镜头	9.	电源插口
3.	顶部红外接收器	10.	Kensington™锁端口
4.	LED 状态指示灯	11.	安全栓
5.	倾斜度调节支脚	12.	输入/输出
6.	通风孔 (入气口)	13.	键盘
7.	通风孔 (出气口)		

简介

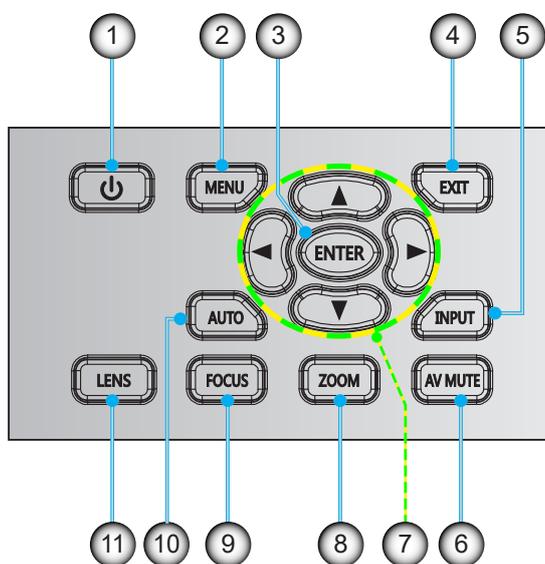
连接



编号	项目	编号	项目
1.	LAN接口	7.	有线遥控器接口
2.	HDBaseT 接口	8.	电源插口
3.	HDMI -1接口	9.	VGA输出接口
4.	HDMI -2接口	10.	RS232-C接口
5.	DVI-D 接口	11.	3D同步输出接口
6.	VGA-IN / YPbPr接口	12.	3D同步输入接口

简介

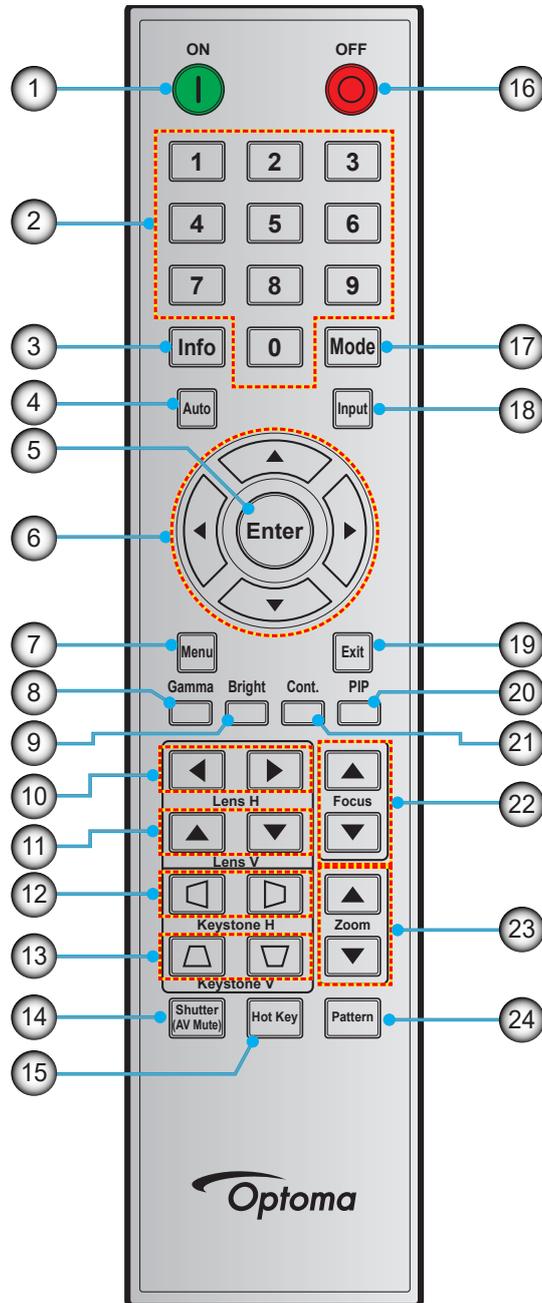
键盘



编号	项目	编号	项目
1.	Power	7.	四向选择键
2.	Menu	8.	缩放
3.	确定	9.	聚焦
4.	退出	10.	自动
5.	输入	11.	镜头
6.	AV 静音		

简介

遥控器



编号	项目	编号	项目	编号	项目
1.	开机	9.	明亮	17.	模式
2.	数字按键	10.	镜头水平	18.	输入
3.	信息	11.	镜头垂直	19.	退出
4.	自动	12.	水平梯形校正	20.	画中画
5.	确定	13.	垂直梯形校正	21.	常数
6.	四向选择键	14.	快门 (画面静音)	22.	聚焦
7.	Menu	15.	热键	23.	缩放
8.	Gamma	16.	关机	24.	图案

设置和安装

安装投影镜头

安装投影机前，将投影镜头安装到投影机。

在安装或替换镜头前，关掉投影机的电源。

在镜头安装联接过程中，避免使用遥控器或投影机按键板的按钮调节侧平移镜头或缩放/聚焦。

Before install or replacing the lens, switch off the power to the projector.

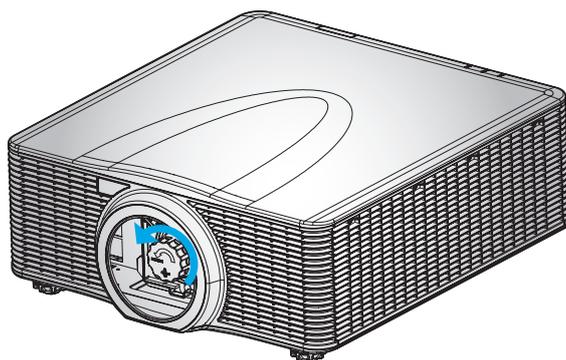
Avoid using the remote control or projector keypad button to adjust the lens shift or zoom/focus while the lens attachment process is carried out.

重要提示!

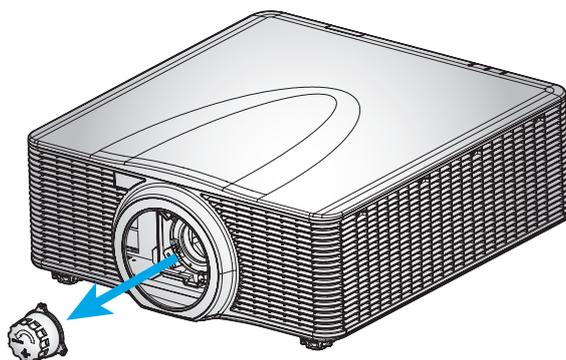
- 在安装镜头之前，确保投影机已正确关闭。
- 在镜头安装期间，请勿使用遥控器或投影机键盘调整镜头移位、变焦或聚焦。

步骤：

1. 逆时针旋转镜头盖。

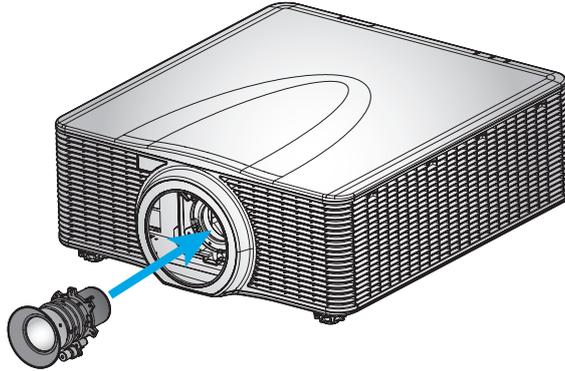


2. 取下镜头盖。

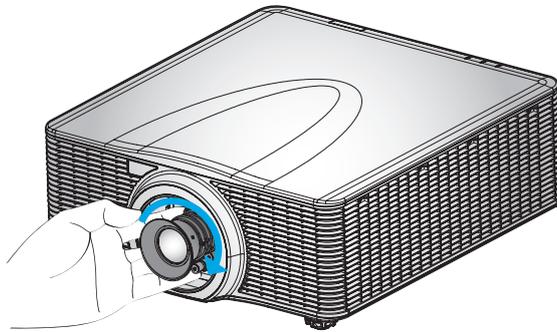


设置和安装

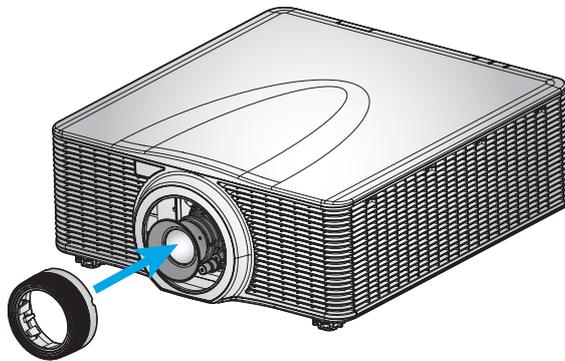
3. 将镜头安装到投影机。



4. 顺时针旋转镜头盖，将镜头锁定到位。



5. 将镜头环牢牢安装到镜头上。



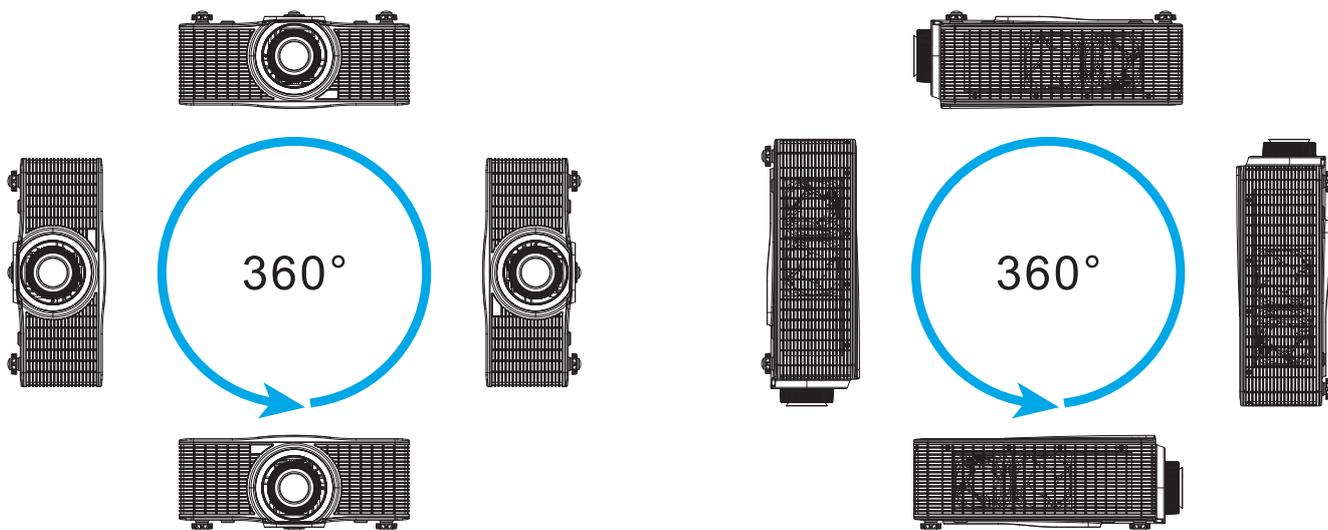
注意： 镜头环兼容以下镜头模块：A01 (0.95-1.22)，A02 (1.22-1.53)，A03 (1.53-2.92) 和 A13 (2.90-5.50)。

设置和安装

调整投影机位置

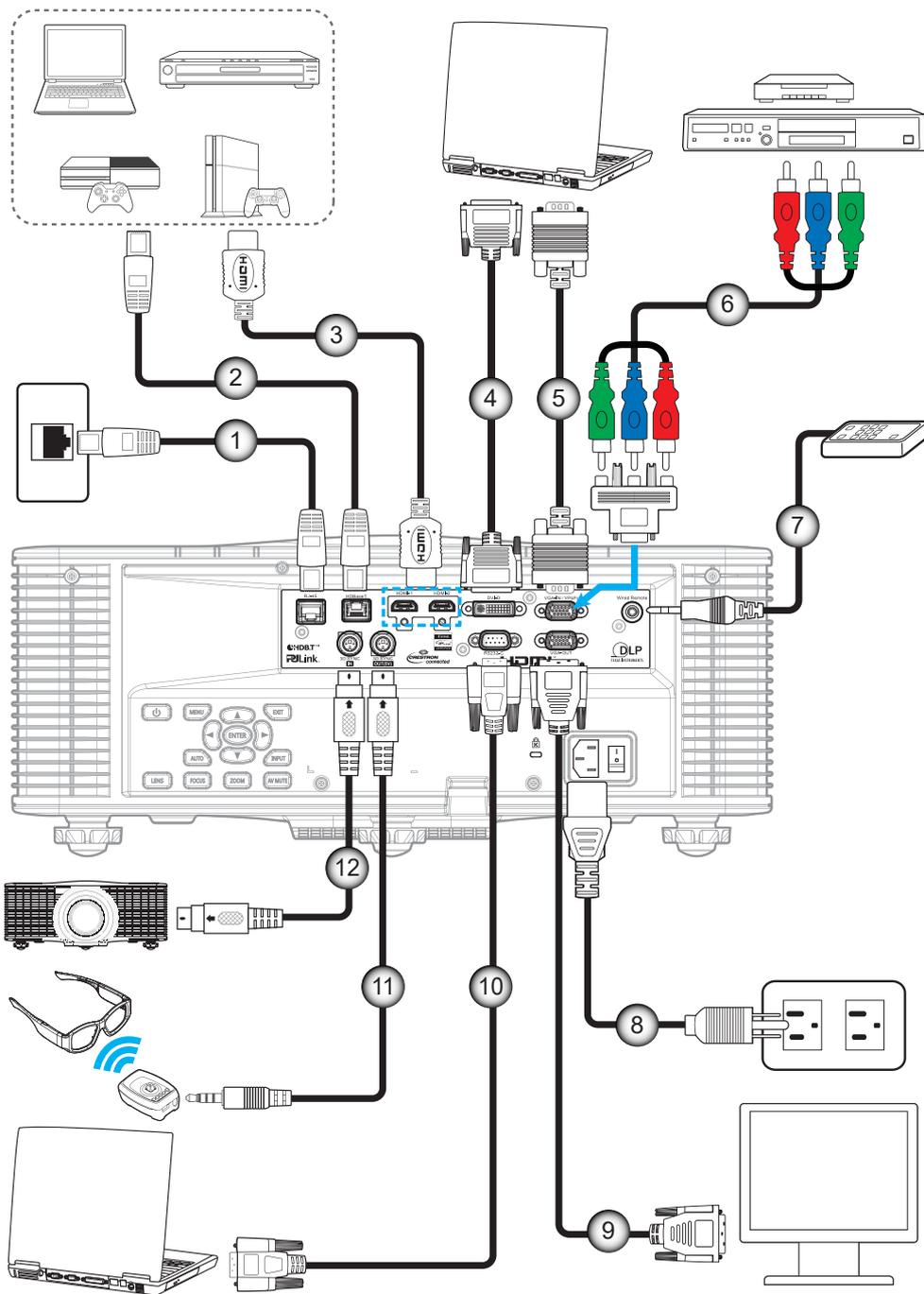
在选择投影机位置时，请考虑屏幕的大小和形状、电源插座的位置，以及投影机和其它设备之间的距离。遵循下述一般原则：

- 将投影机放在一个平面上，并与屏幕保持正确的角度。投影机（带标准镜头）与投影屏幕至少必须保持 3 英尺（0.9 米）的距离。
- 将投影机放到距离屏幕的理想位置。投影机镜头到屏幕的距离、变焦设置和视频格式决定投影图像的大小。
- 对于固定短镜头，图像以默认角度退出。但是，镜头移位功能使图像偏移变化不定。
- 360 度自由方向操作



设置和安装

将输入源连接到投影机



编号	项目	编号	项目
1.	RJ-45 线	7.	有线遥控输入线(~30m)
2.	CAT5e/6/6A线	8.	电源线
3.	HDMI线	9.	VGA输出线
4.	DVI-D线	10.	RS-232C线
5.	VGA输入线	11.	3D发射器线
6.	RCA分量视频线	12.	3D同步线

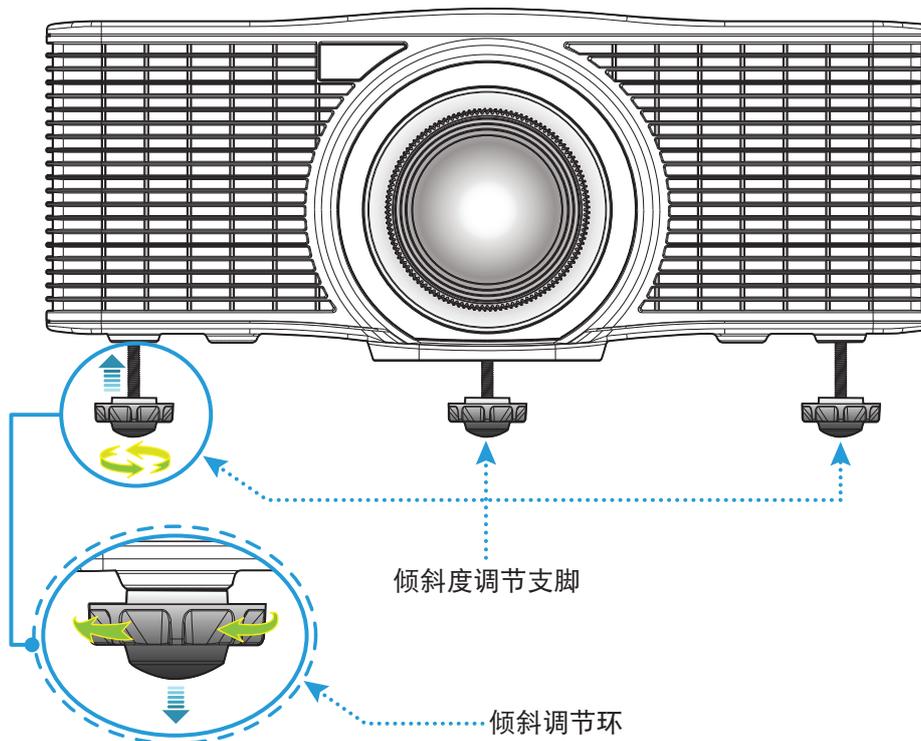
设置和安装

调整投影机图像

图像高度

本投影机配有升降支脚，用于调整图像高度。

1. 找到投影机下面的可调支脚，以调节投影机的高度。
2. 顺时针或逆时针转动可调支脚以升高或降低投影机。

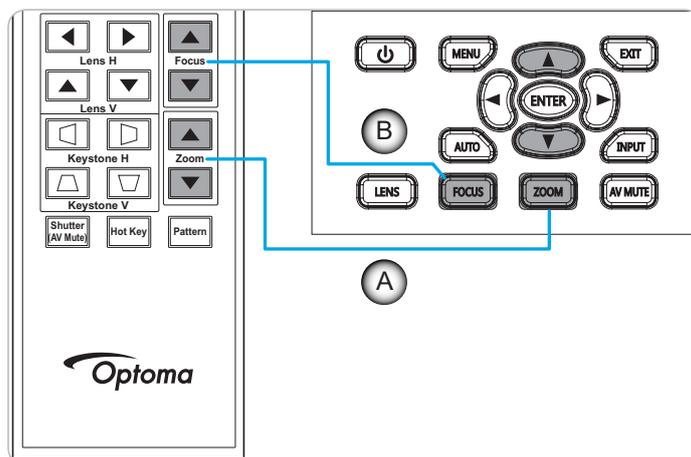


警告：

- 此投影机的支脚不能卸下。请勿拧出投影机的支脚。升降支脚的可调节高度向上最高可达45mm。

变焦和聚焦

- 如要调整图像尺寸，请按**变焦**按钮 (A) 以增大或减小投影图像尺寸。
- 如要调整聚焦，请按**聚焦**按钮 (B)，直至图像变清晰。



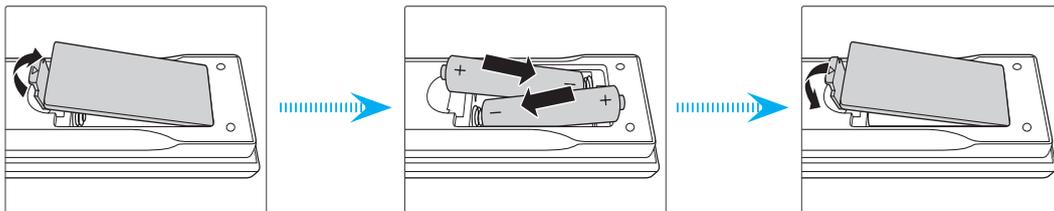
设置和安装

遥控器设置

安装/更换电池

遥控器随附2节AAA电池。

1. 卸下遥控器背面的电池盖。
2. 将AAA电池装入电池仓，如图所示。
3. 重新装上遥控器后盖。



注意： 更换电池时，只可使用相同或同等类型的电池。

小心

电池使用不当可能导致化学漏液或爆炸。请务必遵循下述指导说明。

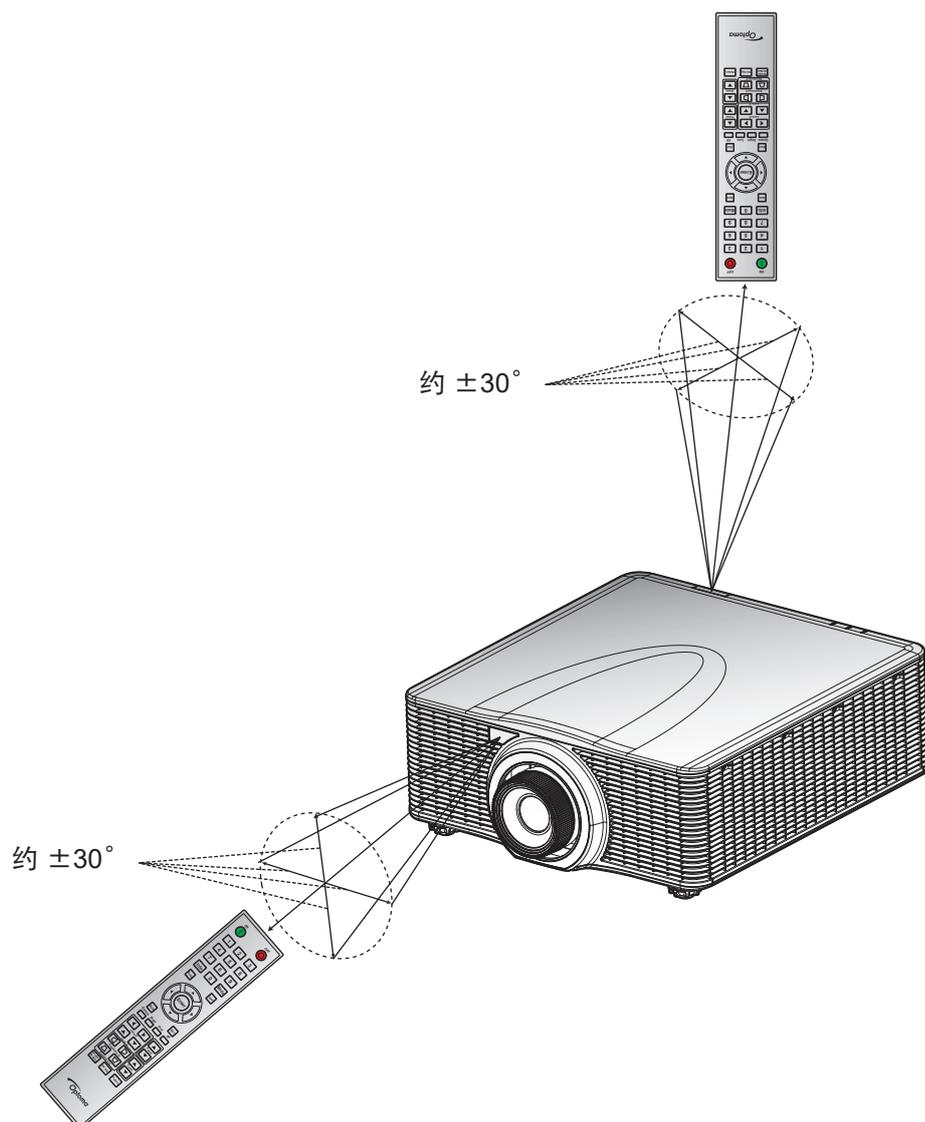
- 请勿混用不同类型的电池。电池类型不同，特性也不同。
- 请勿混用新旧电池。新旧电池混用会缩短新电池使用寿命或导致旧电池化学漏液。
- 电池没电后，应尽快取出。若皮肤接触到电池漏液化学物质，可能会造成损伤。如发现任何化学漏液，应用布擦拭干净。
- 因存放条件差异，此产品随附电池的预期使用寿命可能会缩短。
- 若长时间不使用遥控器，应取出电池。
- 在废弃电池时，务必遵守相关国家或地区的法规。

有效范围

红外遥控感应器位于投影机的前上侧。为使遥控器正常工作，应确保遥控器位于与投影机遥控感应器 $\pm 30^\circ$ （水平或垂直）角范围内。遥控器和感应器之间的距离不应超过10米（32.8英尺）。

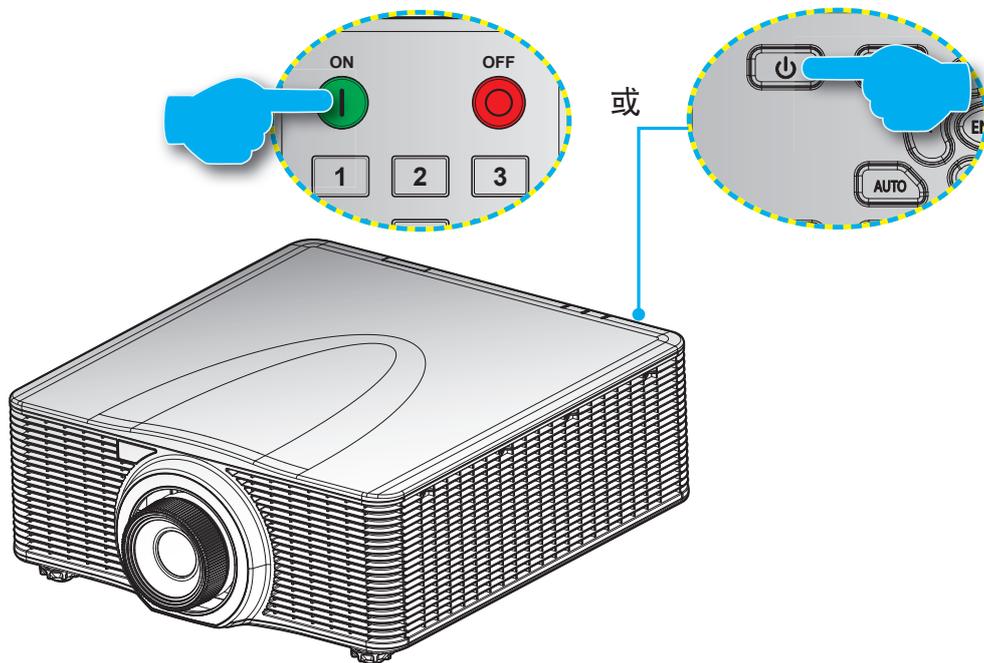
- 确保遥控器和投影机上的IR感应器之间没有任何障碍物，以免挡住红外线光束。
- 勿使阳光或荧光灯直接照射到遥控器的IR发射器上。
- 请使遥控器距离荧光灯2m以上，否则遥控器可能无法正常工作。
- 如果遥控器靠近逆变器型荧光灯泡，可能会时常不起作用。
- 如果遥控器距离投影机太近，有可能不起作用。
- 对准屏幕时，遥控器和屏幕之间的距离应小于5m，以便IR光束反射回投影机。不过，有效范围可能因屏幕不同而异。

设置和安装



使用投影机

打开/关闭投影机电源



电源打开

1. 安全连接电源线和信号/输入源线。
2. 将电源开关拨到“ON”位置。
3. 通过按遥控器上的“”或按投影机键盘上的“”打开投影机。状态LED变成橘黄色且长闪烁。

注意：投影机首次开机时，会提示您选择所需的语言、投影方向以及其他一些设置。

关机

1. 通过按投影机键盘上的“”或按遥控器上的“”关闭投影机。显示的图像上会出现一条警告消息。



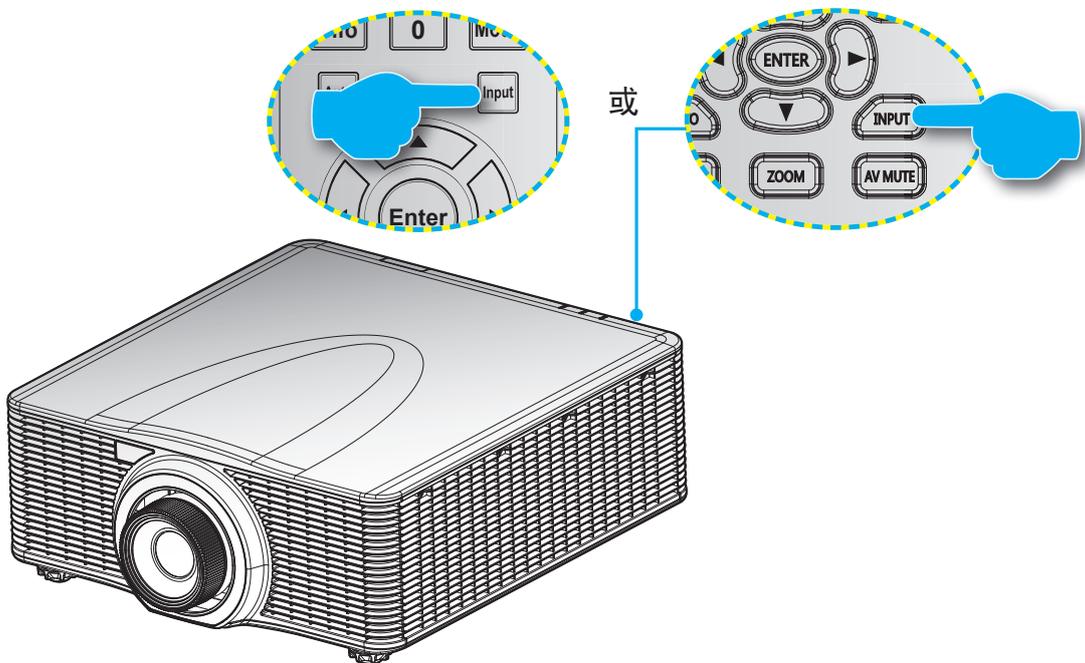
2. 再次按投影机键盘上的“”或按遥控器上的“”确认，否则，警告信息会在10秒后消失。第二次按投影机键盘上的“”或按遥控器上的“”时，投影机将关闭。
3. 将电源开关拨到“OFF”位置。
4. 从电源插座和投影机上拔掉电源线。

注意：不建议在关闭电源后立即开启投影机。

使用投影机

选择输入源

打开您希望在屏幕上显示的、已连接的输入源的电源（如计算机、笔记本电脑、视频播放机等）。投影机将自动侦测信号源投影显示。如果连接了多个输入源，请按投影机键盘或遥控器上的**输入**按钮选择所需的输入。



使用投影机

菜单导航和功能

本投影机具有一个多语言屏幕显示（OSD）菜单，可以调整图像并更改多种设置。投影机将自动检测输入源。

1. 如要打开OSD菜单，请按遥控器或投影机键盘上的“菜单”。
2. OSD显示时，使用▲▼◀▶在菜单内移动，并调高或调低设置。
3. 按“确认”进入子菜单或确认选择/设置。
4. 按“退出”返回上一级菜单；若已在最上级菜单，则退出菜单。



使用投影机

OSD菜单树

主菜单	子菜单	子菜单2	子菜单3	默认值	范围	
图片	显示模式	明亮		取决于信号类型和所选的图像模式。		
		演示				
		Movie				
		sRGB				
		拼接融合				
		DICOM SIM.				
		用户				
	墙面颜色	白色		白色		
		灰色130				
	亮度			取决于图像模式。	0 ~ 100	
	对比度			取决于图像模式。	0 ~ 100	
	锐度			5	0 ~ 10	
	颜色			仅限VGA分量信号。	0 ~ 100	
	色度			仅限VGA分量信号。	0 ~ 100	
	Gamma	视频		取决于图像模式。		
		电影				
		明亮				
		CRT				
		DICOM				
	白峰				0 ~ 100	
	色温	暖色		明亮		
		明亮				
		冷色				
	色轮速度	2X			3X	
		3X				
	HSG 调整	红色		色调		1~199
				饱和度		0 ~ 199
				增益		1 ~ 199
		绿色		色调		1~199
				饱和度		0 ~ 199
				增益		1 ~ 199
		蓝色		色调		1~199
				饱和度		0 ~ 199
			增益		1 ~ 199	
青色			色调		1~199	
			饱和度		0 ~ 199	
			增益		1 ~ 199	
洋红		色调		1~199		
		饱和度		0 ~ 199		
		增益		1 ~ 199		

使用投影机

主菜单	子菜单	子菜单2	子菜单3	默认值	范围	
图片	HSG 调整	黄色	色调		1~199	
			饱和度		0 ~ 199	
			增益		1 ~ 199	
		白色增益	红色		1~199	
			绿色			
			蓝色			
	恢复原值					
	对比度增强	关		关		
		动态黑色				
		极黑				
	色彩空间	自动		自动		
		RGB(0~255)				
		RGB(16~235)				
		YUV				
保存到用户	是					
	否					
屏幕	宽高比	自动				
		4:3				
		16:9				
		16:10				
		原始				
	像素相位			仅限模拟信号。	0 ~ 100	
	像素跟踪			仅限模拟信号。	0 ~ 100	
	水平位置			仅限模拟信号。	0 ~ 100	
	垂直位置			仅限模拟信号。	0 ~ 100	
	数字水平缩放	100% 到 200%		0	0 ~ 10	
	数字垂直缩放	100% 到 200%		0	0 ~ 10	
	数字水平移位			50	0 ~ 100	
	数字垂直移位			50	0 ~ 100	
	吊顶安装	关		自动		
		开				
		自动				
	背投	关		关		
		开				
	几何校正	水平梯形校正			20	0 ~ 40
					20	0 ~ 40
四角修正			左上水平调整			
			左上垂直调整			
			右上水平调整			
			右上垂直调整			
		左下水平调整				

使用投影机

主菜单	子菜单	子菜单2	子菜单3	默认值	范围	
屏幕	几何校正	四角修正	左下垂直调整			
			右下水平调整			
			右下垂直调整			
		网格颜色	紫色	绿色		
			绿色			
		恢复原值	是			
			否			
	PIP-PBP	PIP / PBP Enable	关	关		
			PBP			
			画中画			
		主画面	VGA	当前输入源。		
			HDMI-1			
			HDMI-2			
			DVI			
			HDBaseT			
		次画面	VGA	取决于当前输入源。		
			HDMI-1			
			HDMI-2			
			DVI			
			HDBaseT			
		布局	左上	左上		
			右上			
			左下			
			右下			
		尺寸	小	标准		
	标准					
	大					
		影像对调				
	输入源键	切换输入源				
		列出所有输入源				
		自动检测信号源				
	自动锁存	正常		强制宽幅		
		强制宽幅				
	输入源信息	活动输入源				
		信号格式				
		宽高比				
分辨率						
垂直刷新						
水平刷新						
像素时钟						
同步类型						
色彩空间						

使用投影机

主菜单	子菜单	子菜单2	子菜单3	默认值	范围	
屏幕	输入源信息	PIP/PBP (当PIP/PBP活动时) <PIP/PBP输入源行> (当PIP/PBP活动时)				
设置	语言	English		English		
		简体中文				
		Français				
		Deutsch				
		Italiano				
		日本語				
		한국어				
		Русский				
		Español				
		Português				
		Bahasa Indonesia				
	Nederlands					
	菜单位置	左上 		左上		
		右上 				
		居中 				
		左下 				
		右下 				
	待机功率模式	0.5W 模式 通讯模式			通讯	
	测试图案	无		无		
		网格				
白色						
黑色						
棋盘						
电源侦测自动开机	关		关			
	开					
热键设置	空屏		空屏			
	宽高比					
	冻结屏幕					
	投影机信息					
恢复原值	是 否					
服务						
光源	光源模式	恒定功率		恒定功率		
		恒定亮度				
		节能模式 1				
		节能模式 2				
	恒定功率	0 至 99		99	0到99 (30%到100%)	

使用投影机

主菜单	子菜单	子菜单2	子菜单3	默认值	范围
光源	光源信息	工作时间			
		LD时数			
选项	背景颜色	徽标		默认值	
		蓝色			
		黑色			
		白色			
	自动关机 (分)			0	0~120 (一步: 5分钟)
	睡眠定时			0	0~990 (一步: 10分钟)
	镜头功能	聚焦	命令		近对焦 - 电机步进
					远对焦 - 电机步进
		缩放	命令		放大 - 电机步进
					缩小 - 电机步进
		镜头移位	命令		左上移位 - 电机步进
					左下移位 - 电机步进
					左右移位 - 电机步进
					左左移位 - 电机步进
		镜头记忆	调用位置	1	
				2	
				3	
				4	
				5	
			保存位置	1	
				2	
				3	
	4				
	5				
	锁定镜头电机	允许 已锁定	允许		
	镜头重置	命令			
	高海拔	关		关	
		开			
	PIN	PIN 保护	关 开	关	
		更改 PIN			
	遥控设定	顶部	关 开	开	
		前方	关 开		开
HDBaseT		关 开	开		
投影机ID		0 ~ 99		0	
显示消息	关		关		
	开				

使用投影机

主菜单	子菜单	子菜单2	子菜单3	默认值	范围
选项	背光	Keypad LED	总是开启	总是开启	
			总是关闭		
		状态LED	总是开启	总是开启	
			总是关闭		
			仅警告/错误		
	信息	型号名称			
		序列号			
		原分辨率			
		MCU FW			
		DDP FW			
		M9813 FW			
		Motor FW			
		ext flash FW			
		主输入			
		主信号格式			
		主像素时钟			
		主同步类型			
		主水平刷新			
		主垂直刷新			
		PIP/PBP 输入			
		PIP/PBP 信号格式			
		PIP/PBP 像素时钟			
		PIP/PBP 同步类型			
		PIP/PBP 水平刷新			
		PIP/PBP 垂直刷新			
		光源功率			
		工作时间			
		光源小时数			
		待机模式			
		镜头锁定设置			
		IP 地址			
		DHCP			
		系统温度			

使用投影机

主菜单	子菜单	子菜单2	子菜单3	默认值	范围
3D	3D	自动		自动	
		开			
	3D 同步反转	关		关	
		开			
	3D影像格式	帧打包		取决于输入信号。 如果检测到包含 AVINFO的HDMI输入 源，则自动开启 3D模式。	
		并排			
		上下格式			
		帧连续			
	1080p @ 24	96Hz		144Hz	
		144Hz			
3D同步输出	至发射器		至发射器		
	至下一台投影机				
帧延迟				1~200	
左/右参考	第1帧		第1帧		
	场GPIO				
DLP Link	关		关		
	开				
通讯	区域网路	DHCP		按设置。	
		IP 地址			
		子网掩码			
		默认网关			
		MAC地址			
		应用	命令		
	网络	投影机名称		按设置。	
		显示网络消息	开 关		
		正在重新启动网络...	命令		
		恢复网络出厂设置...	命令		
	串行端口波特率	1200		115200	
		2400			
		4800			
		9600			
		14400			
		19200			
		38400			
		57600			
		115200			
	串行端口回波	关		关	
开					
串行端口路径	RS232		RS232		
	HDBaseT				

使用投影机

图片菜单



显示模式

优化投影机以在特定情况下显示图像。

- **明亮:** 来自PC输入的最大亮度。
- **演示:** 此模式适合在投影机连接到PC时显示PowerPoint演示内容。
- **Movie:** 此模式适合观看视频。
- **sRGB:** 此图像模式尽可能地匹配REC709颜色标准。
- **拼接融合:** 使用多台投影机时，此模式可消除可见的条带并在屏幕上创建一个明亮、高分辨率的图像。
- **DICOM SIM.:** 此模式可以投射单色医学图像，如 X 射线造影、MRI 等。
- **用户:** 记忆用户的设置。

墙面颜色

设置墙面颜色，以便投影机根据特定墙面自定义并提升颜色效果。可用选项包括白色和灰色130。

亮度

调整图像的强度。

对比度

调整图像最亮和最暗部分之间的差异程度，并更改图像中黑色和白色的数量。

锐度

调整图像锐利度。

使用投影机

颜色

将视频图像从黑白调整为完全饱和的颜色。

色度

调整红色和绿色平衡。

Gamma

设置 gamma 曲线类型。完成初始设置和微调后，可以执行Gamma调整步骤以优化图像输出。

- **视频**: 用于视频或 TV 信号源。
- **电影**: 用于家庭影院。
- **明亮**: 强调亮度。
- **CRT**: 适合CRT显示器。
- **DICOM**: 适合模拟的DICOM。

白峰

将白色亮度提升约100%。

色温

改变颜色强度。选择列出的相对暖色值。

色轮速度

选择色轮速度：2x或3x。色轮速度定义色轮和DMD之间的延迟。

HSG 调整

有关HSG调整的详细信息，请参见第31页。

对比度增强

启用或禁用对比度增强功能。启用此功能时提高对比度。

- **关**: 禁用对比度增强功能。
- **动态黑色**: 根据视频内容自动调整对比度。
- **极黑**: 当显示空白（黑色）图像时，自动提高对比度。

色彩空间

选择专为输入信号调整的色彩空间。仅适用于模拟信号和特定数字输入源。可用选项包括：自动、RGB(0~255)、RGB(16~235)和YUV。

保存到用户

将当前图片设置保存到用户配置文件中。

HSG调整菜单

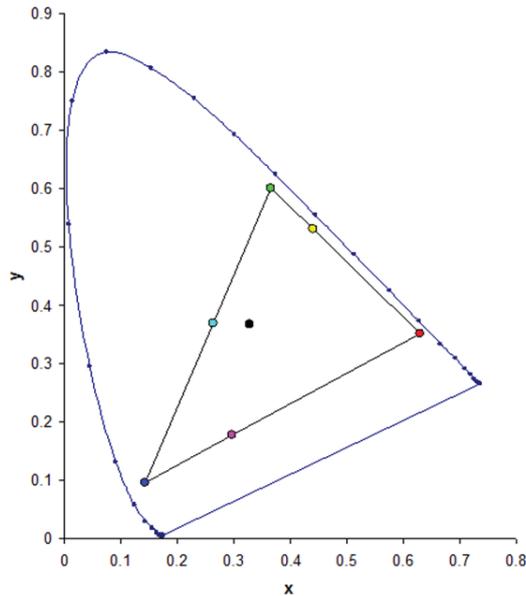


使用投影机

色调

调整色调时，请注意下列事项：

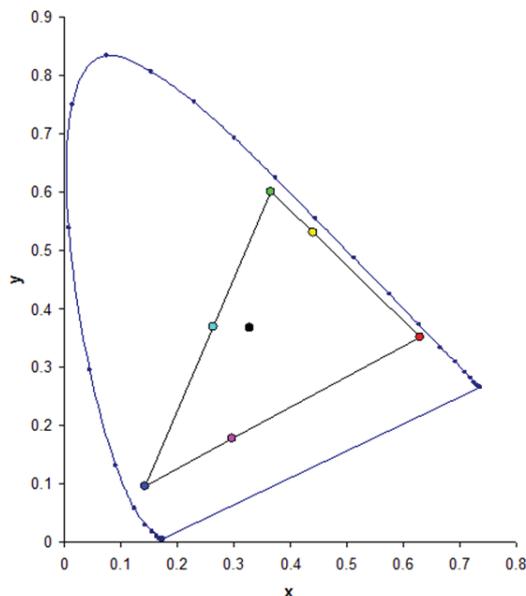
- 单独调整各个颜色（R、G、B、C、M和Y）的色调。
- 白色没有色调输入。
- 色调输入是负数时，顺时针转动颜色色调。
- 色调输入是正数时，逆时针转动颜色色调。
- 输入为零时，颜色色调不改变。



饱和度

调整饱和度时，请注意下列事项：

- 饱和度可以针对各个颜色（R、G、B、C、M和Y）分别进行调整。
- 饱和度值是0时，删除该区域中的所有颜色。
- 饱和度值是254时，颜色区域具有最大颜色。
- 饱和度值是127时，饱和度不改变。



使用投影机

增益

调整增益时，请注意下列事项：

- 增益可以针对各个颜色（R、G、B、C、M、Y和W）分别进行调整。
- 输入范围是0到254。
- 增益改变相应颜色的强度。
- 增益值是127时，禁用相应颜色的HSG控制。
- 增益值小于127时，相应颜色变暗。
- 增益值是254时，颜色区域具有最大增益；不过，信号会出现削波。
- 增益为127是标称设置。
- 白色提供三个增益值控制，分别针对白色的R、G、B三个分量。

恢复原值

将所有HSG调整恢复至出厂默认值。

使用投影机

屏幕菜单



宽高比

以检测到的尺寸显示图像，或者最大化高度、宽度或两者以调整图像尺寸，或者在保持原始宽高比的情况下尽量调整到最大尺寸。

- **自动**: 按检测到的尺寸进行显示。
- **4:3**: 保持 4:3 宽高比。
- **16:9**: 保持 16:9 宽高比。
- **16:10**: 保持 16:10 的宽高比。
- **原始**: 此影像比例显示原始图像而没有任何缩放。

像素相位

当优化像素跟踪后图像仍显示闪烁或噪声时，调整像素相位。像素相位可以根据输入信号调整像素采样时钟的相位。（仅限模拟RGB信号。）

像素跟踪

确保整个屏幕的图像质量保持一致，宽高比不变，并且可以优化像素相位。如果整个图像持续闪烁或出现多个淡淡的竖条，则说明像素跟踪不佳。（仅限模拟RGB信号。）

水平位置

在有效像素区域内左右移动图像。

垂直位置

在有效像素区域内上下移动图像。

数字水平缩放

改变投影机显示区域的水平尺寸。如果通过此设置改变了显示区域的尺寸，可以通过更改“数字水平移位”来移动它。

使用投影机

数字垂直缩放

改变投影机显示区域的垂直尺寸。如果通过此设置改变了显示区域的尺寸，可以通过更改“数字垂直移位”设置来移动它。

数字水平移位

如果已通过“数字水平缩放”设置更改尺寸，则水平移动显示区域。

数字垂直移位

如果已通过“数字垂直缩放”设置更改尺寸，则垂直移动显示区域。

吊顶安装

使图像上下颠倒，以实现吊顶投影。

背投

颠倒图像，以便从透明屏幕后面进行投影。

几何校正

提供多种扭曲控制方式。

有关几何校正的详细信息，请参见第35页。

- **水平梯形校正:** 调整水平方向的梯形失真，使图像更方正。
- **垂直梯形校正:** 调整垂直方向的梯形失真，使图像更方正。
- **四角修正:** 通过移动四个角中每个角的x和y位置定义一个区域，挤压图像使其适合该区域。
- **网格颜色:** 选择4角的颜色：绿色或紫色。
- **恢复原值:** 将所有设置恢复至其默认值。

PIP-PBP

在PIP模式或PBP模式下使用两个输入源来显示图像。

有关PIP/PBP的详细信息，请参见第36页。

输入源键

列出或切换输入源。可用选项包括：切换输入源、列出所有输入源和自动检测信号源。

自动锁存

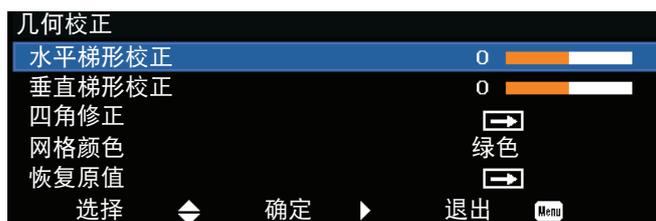
强制投影机重新获取并锁定于输入信号。当信号质量不佳时，这非常有用。

- **正常:** 支持所有4:3输入源。
- **强制宽幅:** 支持所有16:9输入源和大部分4:3输入源。
注意: 对于宽幅模式不能识别的4:3输入源（如1400x1050），使用正常模式执行“自动锁存”。

输入源信息

显示当前输入源设置。（只读）

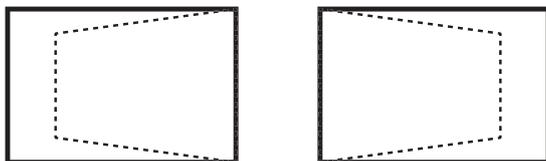
几何校正菜单



使用投影机

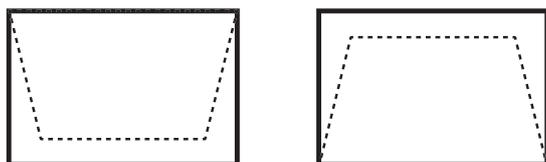
水平梯形校正

调整图像水平失真，使图像方正。水平梯形校正用于校正图像的左边和右边长度不相等的梯形图像形状。这适合水平轴应用场合。



垂直梯形校正

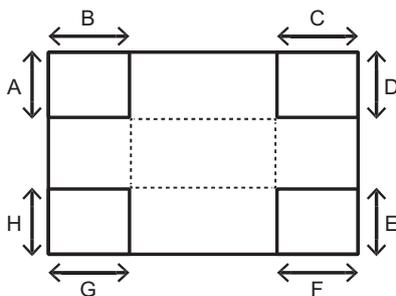
调整图像垂直失真，使图像更为方正。垂直梯形校正用于校正图像的上下向一侧倾斜的梯形图像形状。这适合垂直轴应用场合。



四角修正

通过移动四个角中每个角的x和y位置定义一个区域，挤压图像使其适合该区域。

- **左上水平调整 (B) / 左上垂直调整 (A):** 左上角可以向里移动以挤压图像，水平方向上最多120像素，垂直方向上最多80像素。
- **右上水平调整 (C) / 右上垂直调整 (D):** 右上角可以向里移动以挤压图像，水平方向上最多120像素，垂直方向上最多80像素。
- **左下水平调整 (G) / 左下垂直调整 (H):** 左下角可以向里移动以挤压图像，水平方向上最多120像素，垂直方向上最多80像素。
- **右下水平调整 (F) / 右下垂直调整 (E):** 右下角可以向里移动以挤压图像，水平方向上最多120像素，垂直方向上最多80像素。



PIP/PBP菜单



使用投影机

PIP / PBP Enable

切换显示：每次两个输入源（主图像和 PIP/PBP 图像）或者每次一个输入源。

- **关**: 只显示来自主输入源的图像。
- **PBP**: 将屏幕分成两个部分，分别显示来自两个输入源的图像。一个输入源显示在主屏幕中，另一个输入源显示在插入窗口中。
- **画中画**: 将屏幕均分成两个部分，分别显示来自两个输入源的图像。一个输入源显示在左侧屏幕中，另一个输入源显示在右侧屏幕中。关于布局，请参见第38页。

主画面

选择要用作主图像的活动输入。可用输入包括：VGA、HDMI-1、HDMI-2、DVI和HDBaseT。

次画面

选择要用作子图像的活动输入。可用输入包括：VGA、HDMI-1、HDMI-2、DVI和HDBaseT。

布局

设置 PIP/PBP 图像在屏幕上的位置。参见第38页。

尺寸

选择PIP/PBP尺寸：小、标准或大。

影像对调

将主图像变成 PIP/PBP，PIP/PBP 变成主图像。

注意： 仅当启用了 PIP/PBP 时，可以交换。

PIP/PBP 矩阵

下面是PIP/PBP兼容性表：

PIP/PBP 矩阵	VGA	DVI-D	HDMI-2	HDMI-1	HDBaseT
VGA	—	V	V	V	V
DVI-D	V	—	V	—	—
HDMI-2	V	V	—	V	V
HDMI-1	V	—	V	—	—
HDBaseT	V	—	V	—	—

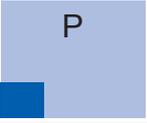
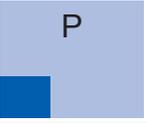
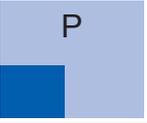
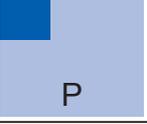
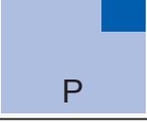
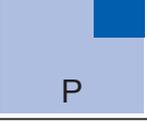
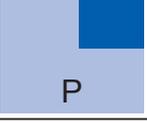
注意：

1. 如果两个输入的带宽都太高，则可能会有线条闪烁，请尝试降低分辨率。
2. 主画面和子画面之间帧速率的差异可能会造成帧撕裂，请尝试匹配每个输入的帧速率。

使用投影机

布局和尺寸

P表示主输入源区域（浅色）：

PIP布局	画中画尺寸		
	小	标准	大
PIP-右下			
PIP-左下			
PIP-左上			
PIP-右上			

PBP布局	PBP尺寸		
	小	标准	大
PBP, 左边主画面	-	-	
PBP, 右边主画面	-	-	

使用投影机

设置菜单



语言

选择一种可用的屏幕显示(OSD)语言。可用选项包括：英语、简体中文、法语、德语、意大利语、日语、韩语、俄语、西班牙语、葡萄牙语、印度尼西亚语、荷兰语。



菜单位置

设置屏幕显示(OSD)菜单位置。可用选项包括：左上、右上、居中、左下和右下。



待机功率模式

设定待机功率模式设置。

- **0.5W 模式:** 连接到交流电源时，投影机进入待机模式。(<0.5W)。
- **通讯模式:** 在电源待机过程中，可以通过LAN终端来控制投影机。

使用投影机

测试图案

选择要显示的内部测试图案。可用选项包括：无、网格、白色、黑色、棋盘和色块。

电源侦测自动开机

接通电源时，投影机自动开机。可用选项包括开和关。

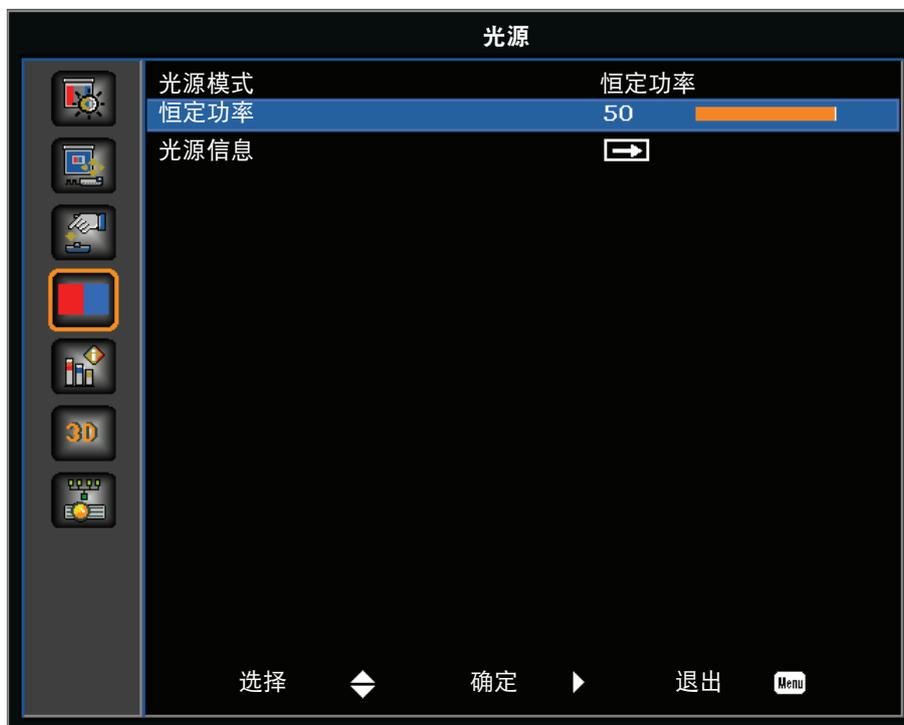
热键设置

高亮显示列表中的一个不同功能并按**Enter**，将其分配给红外线遥控器上的热键。选择一个尚无专门按钮的功能，将热键分配给该功能，从而快速、便捷地使用所选功能。可用选项包括：空屏、宽高比、冻结屏幕、投影机信息。

恢复原值

将所有设置恢复至它们的默认值。重置RS232，但不重置网络。

光源菜单



光源模式

设置光源模式。可用选项包括：恒定功率、恒定亮度、节能模式 1和节能模式 2。

恒定功率

设置激光二极管功率值。

光源信息

显示投影机总时数、激光二极管已使用的总时数、以及光感应器校准信息。

使用投影机

选项菜单



背景颜色

无可用信号时，使用此功能显示徽标、蓝色、黑色或白色画面。

自动关机 (分)

在预设时间内未检测到信号后，自动关闭投影机。如果在投影机关机前接收到活动信号，将显示图像。

睡眠定时

使投影机在运行指定时间后自动关机。

使用投影机

镜头功能

调整镜头参数。

- **聚焦:** 调整图像焦点。
- **缩放:** 调整图像缩放（放大或缩小）。
- **镜头移位:** 上下或左右移动镜头。
- **镜头记忆:** 在执行镜头移位后保存当前镜头位置。将镜头位置应用于所选的镜头记忆设置。镜头记忆最多可保存5个位置。
- **锁定镜头电机:** 选择此功能可防止所有镜头马达移动。它将禁用缩放、聚焦、水平和垂直位置等设置，有效锁定任何更改并取代所有其他镜头功能。在多投影机情况下，此功能对于防止镜头位置意外改变非常有用。
- **镜头重置:** 校准镜头，使其回到居中位置。



高海拔

启用或禁用高海拔模式。

- **开:** 当海拔高度 $\geq 2000\text{m}$ 时启用高海拔模式。风扇高速运转，以确保为高海拔提供足够的空气流动。
- **关:** 禁用高海拔模式。适合海拔低于2000m的位置。

PIN

使用PIN码来保护投影机。一旦启用，必须输入PIN码才能投影图像。

- **PIN 保护:** 设为“开”时启用此功能。
- **更改 PIN:** 设置新PIN码。



遥控设定

开启或关闭遥控设置，如顶部、前方、HDBaseT和投影机ID。

显示消息

隐藏或显示投影机设置。

背光

控制键盘LED和状态LED。

信息

显示投影机设置。（只读）

使用投影机

3D菜单



3D

启用3D内容检测。

3D 同步反转

当使用单台投影机时，反转3D同步信号。

3D影像格式

设置3D影像格式。支持强制性3D影像格式和帧连续3D@120Hz。可用选项包括：帧打包、并排、上下格式和帧连续。

1080P@24

设置3D分辨率1080p@24序列。可用选项包括96Hz和144Hz。

3D同步输出

将3D同步信号从3D同步输出接口发送到发射器或下一台投影机，以进行3D融合。

帧延迟

校正进行3D融合的异步显示图像。

左/右参考

左右参考的输入源。

- **第1帧:** 这适用于单台3D投影机。
- **场GPIO:** 对于使用多台投影机的情形，选择“场GPIO”可以使它们的第一个3D输出信号相同。

DLP Link

选择此项时使用DLP 3D眼镜的优化设置。

使用投影机

通讯菜单



区域网路

确定通讯设置。

- **DHCP:** 开启或关闭DHCP。
- **IP 地址:** 指派IP地址。
- **子网掩码:** 指派网络子网掩码。
- **默认网关:** 指派网络默认网关。
- **MAC地址:** 显示网络MAC地址值。
- **应用:** 在更改或添加了设置时，应用LAN配置。

网络

确定网络设置。

- **投影机名称:** 显示投影机名。
- **显示网络消息:** 开启或关闭网络消息。
- **正在重新启动网络...:** 重新启动网络。
- **恢复网络出厂设置...:** 对网络设置执行出厂重置。可以重置投影机名称、IP地址(LAN)、起始IP和结束IP、以及SNMP等设置。

串行端口波特率

选择串行端口和波特率。可用选项包括：1200、2400、4800、9600、14400、19200、38400、57600和115200。

串行端口回波

控制串行端口是否回波字符。

串行端口路径

设置串行端口路径：RS232或HDBaseT。

使用投影机

如何使用Web浏览器控制投影机

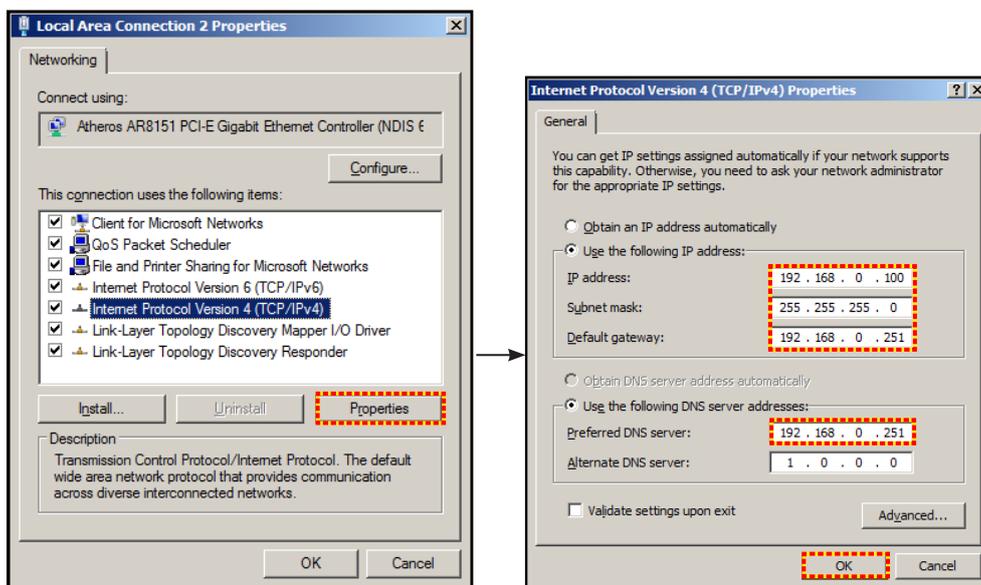
1. 打开“开”投影机上的 DHCP 选项，允许DHCP 服务器自动分配一个 IP 地址。
2. 打开PC上的Web浏览器，输入投影机的IP地址（“设置： 通讯 > 区域网路 > IP 地址”）。

注意： 此部分中的步骤基于Windows 7操作系统。

从计算机直接连接到投影机* (针对 Windows 7 或更高版本)

1. 在投影机上“关闭” DHCP选项。
2. 配置投影机上的 IP 地址、子网掩码和网关。请参阅 第44页。
3. 打开您PC上的“网络和共享中心”页面，然后将完全相同的网络参数分配给您的PC作为投影机上的设置。单击“确定”保存参数。

注意： IP 地址的最后组（如：100）应与投影机的不同。确保网络参数（如 IP 地址和子网掩码的其它组）与 OSD 菜单中显示的类似。



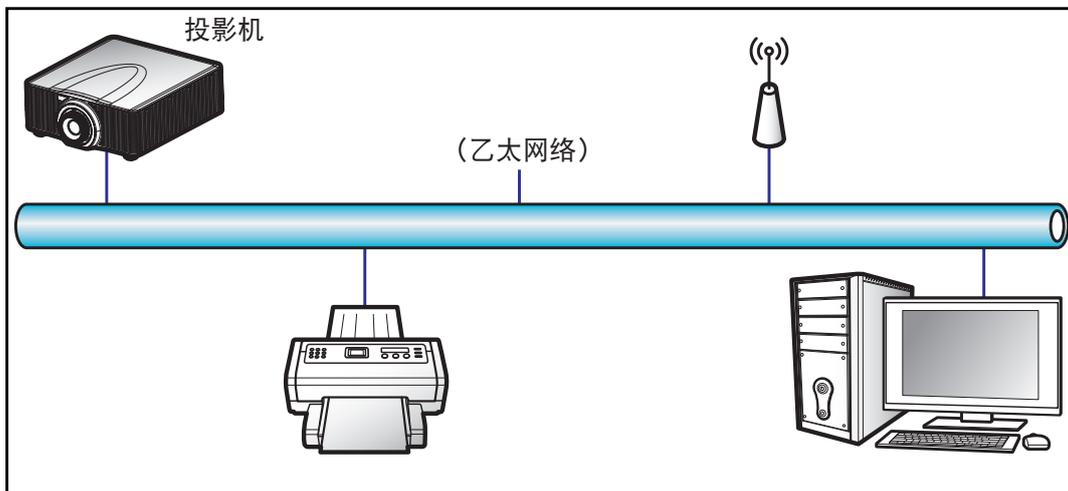
4. 打开计算机上的 web 浏览器，在 URL 字段中输入投影机 IP 地址，然后按“确认”。

使用投影机

设置网络控制设定菜单

有线局域网_RJ45功能

为使操作简单便捷，此投影机提供多种联网和远程管理功能。此投影机的有线局域网/RJ45功能通过网络来实现，如远程管理：开机/关机、亮度和对比度设置。另外，您也可以查看投影机状态信息，如：视频源等



有线局域网终端功能

此投影机可以使用PC（笔记本电脑）或其他外部设备通过RJ-45接口来控制，此外还支持Crestron/Extron/AMX（设备发现）/PJLink。

- Crestron是Crestron Electronics, Inc.在美国的注册商标。
- Extron是Extron Electronics, Inc.在美国的注册商标。
- AMX是AMX LLC在美国的注册商标。
- PJLink已由JBMIA在日本、美国、以及其他国家/地区申请了商标和标识注册。

此投影机支持Crestron Electronics控制器及相关软件（如RoomView®）的指定命令。

<http://www.crestron.com/>

此投影机支持Extron设备作为参照。

<http://www.extron.com/>

AMX（设备发现）支持此投影机。

<http://www.amx.com/>

此投影机支持PJLink Class1 (Version 1.00)的所有命令。

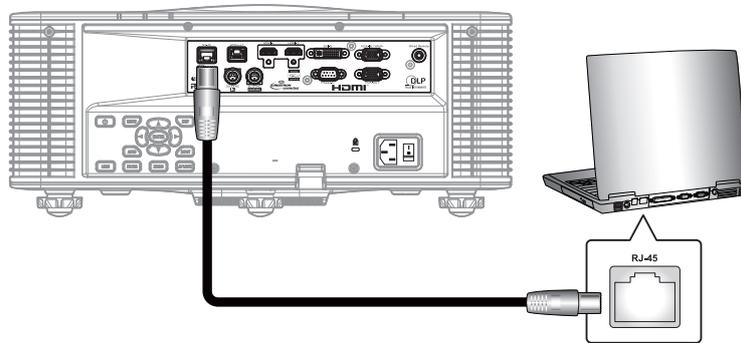
<http://pjlink.jbmia.or.jp/english/>

有关不同类型外部设备的详细信息，如哪些设备可以连接到有线局域网/RJ45端口和远程/控制投影机，以及这些外部设备可支持的命令等，请直接联系支持服务。

使用投影机

有线局域网 RJ45 (Windows XP)

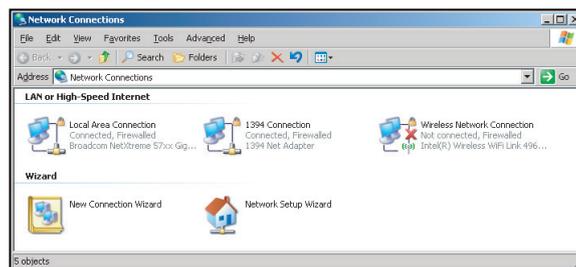
1. 将RJ-45线的两端分别连接到投影机和PC（笔记本电脑）的RJ45接口。



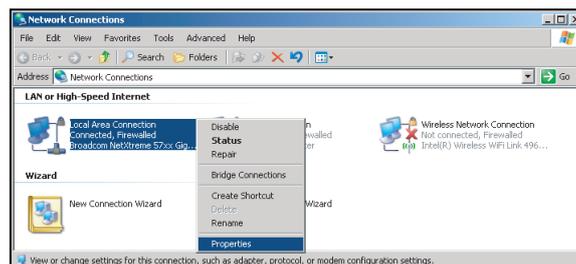
2. 在PC（笔记本电脑）上，选择开始 > 控制面板 > 网络连接。



3. 右键单击本地连接，选择 属性。

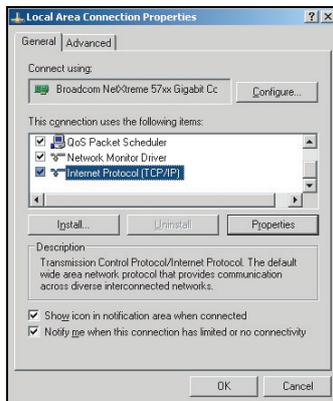


4. 在属性窗口中，选择常规选项卡，然后选择Internet 协议 (TCP / IP)。

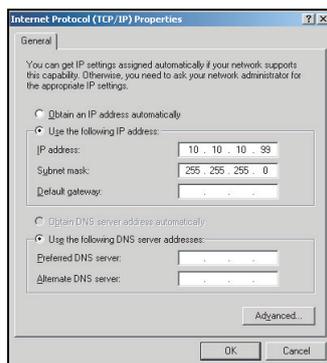


使用投影机

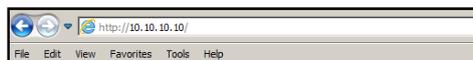
- 单击属性。



- 键入IP地址和子网掩码，然后按“确定”。



- 按投影机上的“菜单”。
- 选择**通讯 > 区域网路**。
- 输入以下连接参数：
 - DHCP: 关
 - IP 地址: 10.10.10.10
 - 子网掩码: 255.255.255.0
 - 默认网关: 0.0.0.0
- 按“确认”确认设置。
- 打开Web浏览器，如Microsoft Internet Explorer（需已安装Adobe Flash Player 9.0或以上）。
- 在地址栏中，输入投影机的IP地址： 10.10.10.10。



- 按“确认”。

使用投影机

投影机可以进行远程管理了。有线局域网/RJ45功能显示如下：

主页面

Main
Network Setting
Configurations
Information

Control

Power ON OFF

Main Source

Sub Source

PIP/PBP

AV Mute ON OFF

Freeze ON OFF

Key

Menu	Up	Exit
Left	Enter	Right
	Down	Input

网络设置页

Main
Network Setting
Configurations
Information

Control

Projector Name

Network Restart

Network Factory Reset

LAN Settings

DHCP ON OFF

IP Address

Subnet Mask

Default Gateway

MAC Address

Crestorn Control System

Control System IP

IPID

Port

配置页

Main
Network Setting
Configurations
Information

Image Settings

Color

Brightness

Sharpness

Contrast

Configurations

Display mode

Ceiling Mount

Standby Mode

Light Source Settings

Light Source Mode

Constant Power

Test Partern

Test Pattern

信息页面

Main
Network Setting
Configurations
Information

FW Version	
Scaler	
MCU	A00.27
LAN	A02.25
Other	
Model Name	DAZULUU
Serial Number	
Light Source Hours	0

使用投影机

RS232 by Telnet功能

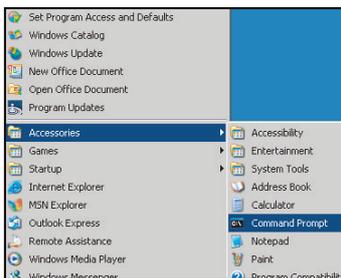
此投影机还有一个备用的RS232命令控制方式，即有线局域网/RJ45接口的“RS232 by TELNET”。

“RS232 by Telnet”快速入门指南

- 在投影机的OSD中查看并取得IP地址。
- 确保PC/笔记本电脑可以访问投影机的Web页面。
- 若PC/笔记本电脑禁止了“TELNET”功能，应禁用“Windows防火墙”设置。



1. 选择开始 > 所有程序>附件 > 命令提示符。



2. 输入如下格式的命令：
 - telnet ttt.xxx.yyy.zzz 3023 (已按“确认”键)
 - (ttt.xxx.yyy.zzz: 投影机的IP地址)
3. Telnet连接就绪后，用户可以输入RS232命令，然后按“确认”键，RS232命令即可运行。

“RS232 by TELNET”规格:

1. Telnet: TCP。
2. Telnet端口: 3023 (有关的详细信息，请联系服务商或团队)。
3. Telnet实用程序: Windows “TELNET.exe” (控制台模式)。
4. RS232-by-Telnet控制自然断开: 关闭
5. Windows Telnet实用程序在TELNET连接就绪后直接运行。
 - 关于Telnet控制的限制1: Telnet控制应用程序的网络连续有效载荷少于50字节。
 - 关于Telnet控制的限制2: Telnet控制的一个完整RS232命令少于26字节。
 - 关于Telnet控制的限制3: 下一个RS232命令的最小延时必须是200 (ms)以上。

附加信息

兼容分辨率

时序表

信号类型	分辨率	帧速率 (Hz)	VGA	HDMI-1/ HDMI-2	DVI	HDBaseT
计算机	640x350	85	V	V	V	V
	640x400	85	V	V	V	V
	640x480	59	V	V	V	V
	640x480	60	V	V	V	V
	640x480	72	V	V	V	V
	640x480	75	V	V	V	V
	640x480	85	V	V	V	V
	720x400	60	V	V	V	V
	720x400	85	V	V	V	V
	768x480	60	V	V	V	V
	768x480	75	V	V	V	V
	768x480	85	V	V	V	V
	800x600	50	V	V	V	V
	800x600	56	V	V	V	V
	800x600	60	V	V	V	V
	800x600	72	V	V	V	V
	800x600	75	V	V	V	V
	800x600	85	V	V	V	V
	800x600	120	V	V	V	V
	848x480	50	V	V	V	V
	848x480	60	V	V	V	V
	848x480	75	V	V	V	V
	848x480	85	V	V	V	V
	960x600	50	V	V	V	V
	960x600	60	V	V	V	V
	960x600	75	V	V	V	V
	960x600	85	V	V	V	V
	1024x768	60	V	V	V	V
	1024x768	75	V	V	V	V
	1024x768	85	V	V	V	V
	1024x768	120	V	V	V	V
	1064x600	50	V	V	V	V
	1064x600	60	V	V	V	V
	1064x600	75	V	V	V	V
	1064x600	85	V	V	V	V
	1152x720	50	V	V	V	V
	1152x720	60	V	V	V	V
	1152x720	75	V	V	V	V
	1152x720	85	V	V	V	V
	1152x864	60	V	V	V	V
1152x864	70	V	V	V	V	
1152x864	75	V	V	V	V	
1152x864	85	V	V	V	V	
1224x768	50	V	V	V	V	
1224x768	60	V	V	V	V	

附加信息

信号类型	分辨率	帧速率 (Hz)	VGA	HDMI-1/ HDMI-2	DVI	HDBaseT
计算机	1224x768	85	V	V	V	V
	1280x720	50	V	V	V	V
	1280x720	60	V	V	V	V
	1280x720	75	V	V	V	V
	1280x720	85	V	V	V	V
	1280x720	120	V	V	V	V
	1280x768	60	V	V	V	V
	1280x768	75	V	V	V	V
	1280x768	85	V	V	V	V
	1280x800	50	V	V	V	V
	1280x800	60	V	V	V	V
	1280x800	75	V	V	V	V
	1280x800	85	V	V	V	V
	1280x960	50	V	V	V	V
	1280x960	60	V	V	V	V
	1280x960	75	V	V	V	V
	1280x960	85	V	V	V	V
	1280x1024	50	V	V	V	V
	1280x1024	60	V	V	V	V
	1280x1024	75	V	V	V	V
	1280x1024	85	V	V	V	V
	1356x960	50	—	—	V	—
	1356x960	60	—	—	V	—
	1356x960	75	—	—	V	—
	1356x960	85	—	—	V	—
	1360x768	50	V	V	V	V
	1360x768	60	V	V	V	V
	1360x768	75	V	V	V	V
	1360x768	85	V	V	V	V
	1366x768	60	V	V	V	V
	1400x900	60	V		V	
	1400x1050	50	V	V	V	V
	1400x1050	60	V	V	V	V
	1400x1050	75	V	V	V	V
	1440x900	60	V	V	V	V
	1440x900	75	V	V	V	V
	1600x900	60	V	V	V	V
	1600x1200	50	V	V	V	V
	1600x1200	60	V	V	V	V
	1680x1050	50	V	V	V	V
	1680x1050	60	V	V	V	V
	1680x1050	75	V	—	—	—
1704x960	50	V	V	V	V	
1704x960	60	V	V	V	V	
1704x960	75	V	—	—	—	
1704x960	85	V	—	—	—	
1728x1080	50	V	V	V	V	
1728x1080	60	V	V	V	V	

附加信息

信号类型	分辨率	帧速率 (Hz)	VGA	HDMI-1/ HDMI-2	DVI	HDBaseT
计算机	1864x1050	50	V	V	V	V
	1864x1050	60	V	V	V	V
	1864x1050	75	V	—	—	—
	1920X1080	50	V	V	V	V
	1920X1080	60	V	V	V	V
	1920X1200RB	60	V	V	V	V
	1920X1200RB	50	V	V	V	V
	2128x1200	60	V	—	—	—
SDTV	480i	60	V	V	V	V
	576i	50	V	—	—	—
EDTV	480p	60	V	V	V	V
	576p	50	V	V	V	V
HDTV	1080i	25	V	V	V	V
	1080i	29	V	V	V	V
	1080i	30	V	V	V	V
	720p	50	V	V	V	V
	720p	59	V	V	V	V
	720p	60	V	V	V	V
	1080s	23	—	—	V	—
	1080s	24	—	—	V	—
	1080p	23	V	V	V	V
	1080p	24	V	V	V	V
	1080p	25	V	V	V	V
	1080p	29	V	V	V	V
	1080p	30	V	V	V	V
	1080p	50	V	V	V	V
	1080p	59	V	V	V	V
	1080p	60	V	V	V	V
强制性3D	帧打包1080p	24	—	V	V	V
	帧打包720p	50	—	V	V	V
	帧打包720p	60	—	V	V	V
	并排1080i	50	—	V	V	V
	并排1080i	60	—	V	V	V
	上下格式720p	50	—	V	V	V
	上下格式720p	60	—	V	V	V
	上下格式1080p	24	—	V	V	V
帧连续3D	1024x768	120	—	V	V	V
	1280x720	120	V	V	V	V

注意：“RB”表示“减少空白”。

附加信息

EDID 表

WUXGA / VGA		
既定时序:	标准时序:	详细时序:
720x400 @ 88 Hz	1440x900 @ 75 Hz	1366x768 @ 60 Hz
640x480 @ 60 Hz	1280x800 @ 75 Hz	1920x540 @ 60 Hz
640x480 @ 67 Hz	1280x1024 @ 60 Hz	1920x540 @ 50 Hz
640x480 @ 72 Hz	1360x765 @ 60 Hz	720x480 @ 60 Hz
640x480 @ 75 Hz	1440x900 @ 60 Hz	1360x768 @ 60 Hz
800x600 @ 56 Hz	1400x1050 @ 60 Hz	
800x600 @ 60 Hz	1600x1200 @ 60 Hz	
800x600 @ 72 Hz	1680x1050 @ 60 Hz	
800x600 @ 75 Hz		
832x624 @ 75 Hz		
1024x768 @ 60 Hz		
1024x768 @ 70 Hz		
1024x768 @ 75 Hz		
1280x1024 @ 75 Hz		
1152x870 @ 75 Hz		

WUXGA / DVI-D		
既定时序:	标准时序:	详细时序:
720x400 @ 70 Hz	1024x768 @ 120 Hz	1360x768 @ 60 Hz
720x400 @ 88 Hz	1280x800 @ 75 Hz	1366x768 @ 60 Hz
640x480 @ 60 Hz	1280x1024 @ 60 Hz	1920x540 @ 60 Hz
640x480 @ 67 Hz	1360x765 @ 60 Hz	720x480 @ 60 Hz
640x480 @ 72 Hz		
640x480 @ 75 Hz	1400x1050 @ 60 Hz	
800x600 @ 56 Hz	1600x1200 @ 60 Hz	
800x600 @ 60 Hz	1680x1050 @ 60 Hz	
800x600 @ 72 Hz		
800x600 @ 75 Hz		
832x624 @ 75 Hz		
1024x768 @ 60 Hz		
1024x768 @ 70 Hz		
1024x768 @ 75 Hz		
1280x1024 @ 75 Hz		
1152x870 @ 75 Hz		

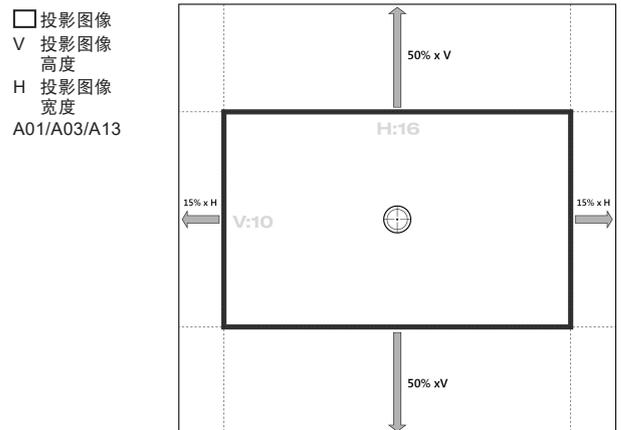
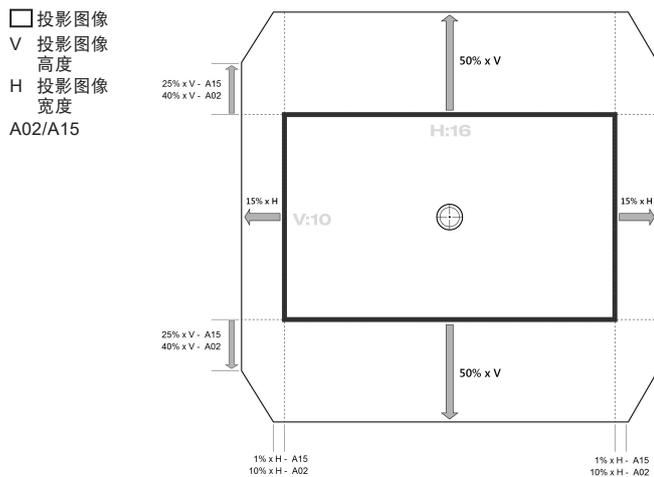
附加信息

WUXGA / HDMI & HDBaseT		
既定时序:	标准时序:	详细时序:
720x400 @ 70 Hz	1024x768 @ 120 Hz	720x576 @ 50 Hz
720x400 @ 88 Hz	1280x800 @ 75 Hz	1280x720 @ 60 Hz
640x480 @ 60 Hz	1280x1024 @ 60 Hz	1920x540 @ 60 Hz
640x480 @ 67 Hz	1280x720 @ 120 Hz	720x480 @ 60 Hz
640x480 @ 72 Hz		
640x480 @ 75 Hz	1400x1050 @ 60 Hz	
800x600 @ 56 Hz	1600x1200 @ 60 Hz	
800x600 @ 60 Hz	1680x1050 @ 60 Hz	
800x600 @ 72 Hz		
800x600 @ 75 Hz		
832x624 @ 75 Hz		
1024x768 @ 60 Hz		
1024x768 @ 70 Hz		
1024x768 @ 75 Hz		
1280x1024 @ 75 Hz		
1152x870 @ 75 Hz		

附加信息

图像尺寸和投影距离

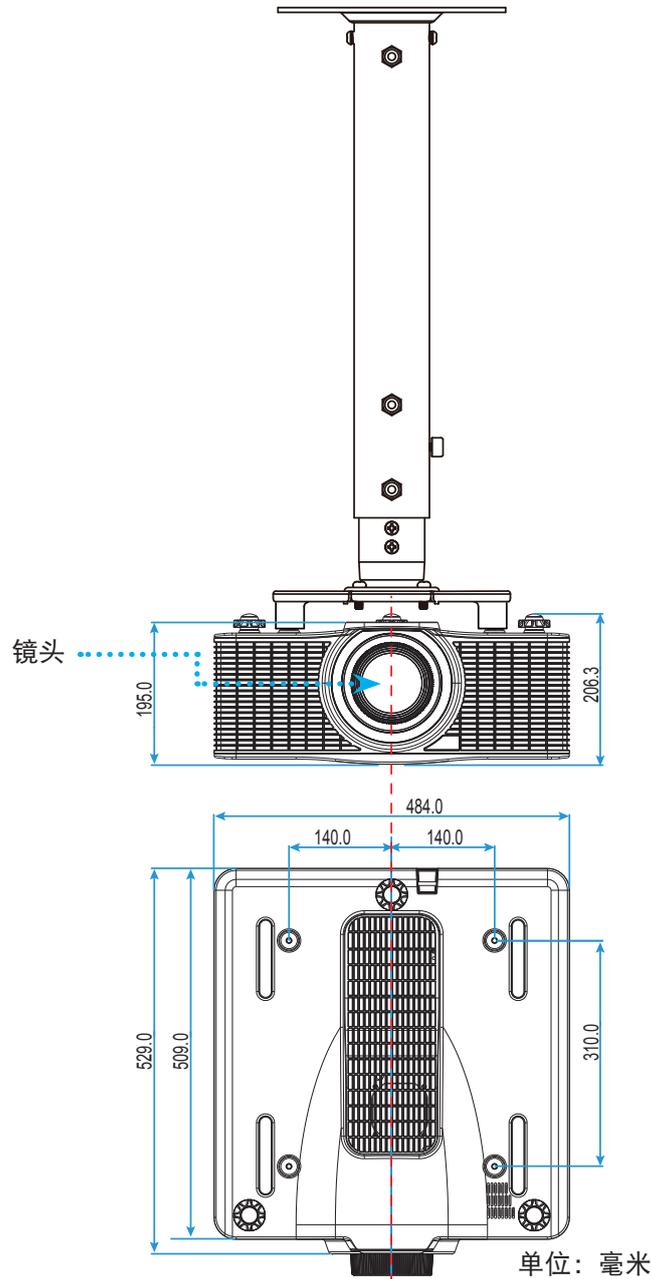
平台			WUXGA (16:10)										
DMD			0.67"										
投影镜头			A16	A01	A02	A03	A13	A15					
投射比			0.361 (120")	0.95-1.22	1.22-1.53	1.52-2.92	2.90-5.50	0.75-0.95					
变焦倍数			无	1.28X	1.25X	1.9X	1.9X	1.26X					
投射距离			0.93~2.65m	1.02~7.88m	1.31~9.89m	1.64~18.87m	3.12~35.54m	0.81-6.14m					
投影屏幕尺寸			投影距离 (m)										
投射比			0.361 (120")	0.95	1.22	1.22	1.53	1.52	2.92	2.9	5.5	0.75	0.95
对角线 (英寸)	高度 (m)	宽度 (m)		最小 (m)	最大 (m)	最小 (m)	最大 (m)	最小 (m)	最大 (m)	最小 (m)	最大 (m)	最小 (m)	最大 (m)
50	0.67	1.08	NA	1.02	1.31	1.31	1.65	1.64	3.14	3.12	5.92	0.81	1.02
60	0.81	1.29	NA	1.23	1.58	1.58	1.98	1.96	3.77	3.75	7.11	0.97	1.23
70	0.94	1.51	NA	1.43	1.84	1.84	2.31	2.29	4.40	4.37	8.29	1.13	1.43
80	1.08	1.72	NA	1.64	2.10	2.10	2.64	2.62	5.03	5.00	9.48	1.29	1.64
90	1.21	1.94	NA	1.84	2.36	2.36	2.97	2.95	5.66	5.62	10.66	1.45	1.84
100	1.35	2.15	NA	2.05	2.63	2.63	3.30	3.27	6.29	6.25	11.85	1.62	2.05
110	1.48	2.37	NA	2.25	2.89	2.89	3.63	3.60	6.92	6.87	13.03	1.78	2.25
120	1.62	2.58	0.96	2.46	3.15	3.15	3.95	3.93	7.55	7.50	14.22	1.94	2.46
130	1.75	2.80	1.04	2.66	3.42	3.42	4.28	4.26	8.18	8.12	15.40	2.10	2.66
140	1.88	3.02	1.11	2.86	3.68	3.68	4.61	4.58	8.81	8.74	16.59	2.26	2.86
150	2.02	3.23	1.18	3.07	3.94	3.94	4.94	4.91	9.43	9.37	17.77	2.42	3.07
160	2.15	3.45	1.26	3.27	4.20	4.20	5.27	5.24	10.06	9.99	18.95	2.58	3.27
170	2.29	3.66	1.33	3.48	4.47	4.47	5.60	5.57	10.69	10.62	20.14	2.75	3.48
180	2.42	3.88	1.40	3.68	4.73	4.73	5.93	5.89	11.32	11.24	21.32	2.91	3.68
190	2.56	4.09	1.48	3.89	4.99	4.99	6.26	6.22	11.95	11.87	22.51	3.07	3.89
200	2.69	4.31	1.55	4.09	5.26	5.26	6.59	6.55	12.58	12.49	23.69	3.23	4.09
250	3.37	5.38	1.91	5.12	6.57	6.57	8.24	8.18	15.72	15.62	29.62	4.04	5.12
300	4.04	6.46	2.28	6.14	7.88	7.88	9.89	9.82	18.87	18.74	35.54	4.85	6.14
350	4.71	7.54	2.65	无									



附加信息

投影机尺寸和吊顶安装

1. 为防止损坏投影机，请使用Optoma吊顶安装套件进行安装。
2. 如果希望使用第三方吊装套件，请确保将投影机固定到吊架上时使用的螺丝满足下列规格：
 - 螺丝类型： M6 x 4
 - 螺丝最小长度： 20mm



注意： 请注意：因安装不当而造成的损坏不在保修范围内。



警告：

- 若从其它公司购买吊顶安装架，请务必使用正确大小的螺丝。螺丝大小根据吊装板的厚度而变化。
- 务必在天花板和投影机底部之间留出至少30mm (3cm)间隙。
- 不要将投影机安装在热源附近。

附加信息

IR遥控代码



按键图例	按键位置	重复影像比例	地址		数据		说明
			字节1	字节2	字节3	字节4	
开 (I)	1	F1	32	光盘	02	FD	按下打开投影机。
关 (O)	2	F1	32	光盘	2E	D1	按下关闭投影机。
1	3	F1	32	光盘	72	8D	用作数字小键盘数字“1”。
2	4	F1	32	光盘	73	8C	用作数字小键盘数字“2”。
3	5	F1	32	光盘	74	8B	用作数字小键盘数字“3”。
4	6	F1	32	光盘	75	8A	用作数字小键盘数字“4”。
5	7	F1	32	光盘	77	88	用作数字小键盘数字“5”。

附加信息

按键图例	按键位置	重复影像比例	地址		数据		说明
			字节1	字节2	字节3	字节4	
6	8	F1	32	光盘	78	87	用作数字小键盘数字“6”。
7	9	F1	32	光盘	79	86	用作数字小键盘数字“7”。
8	10	F1	32	光盘	80	7F	用作数字小键盘数字“8”。
9	11	F1	32	光盘	81	7E	用作数字小键盘数字“9”。
信息	12	F1	32	光盘	82	7D	按下显示源图像信息。
0	13	F1	32	光盘	25	DA	用作数字小键盘数字“0”。
模式	14	F1	32	光盘	05	FA	按下选择预设显示模式。
自动	15	F1	32	光盘	04	FB	按下以将投影机自动同步到输入信号源。
输入	16	F1	32	光盘	18	E7	按下以选择输入信号。
向上(▲)	17	F1	32	光盘	0F	F0	按下选择项目或调整选择内容。
向左(◀)	18	F1	32	光盘	11	EE	按下选择项目或调整选择内容。
确定	19	F1	32	光盘	14	EB	按下确认项目选择。
向右(▶)	20	F1	32	光盘	10	EF	按下选择项目或调整选择内容。
向下(▼)	21	F1	32	光盘	12	ED	按下选择项目或调整选择内容。
Menu	22	F1	32	光盘	0E	F1	按下显示投影机的屏幕显示菜单。
退出	23	F1	32	光盘	2A	D5	按下返回上一级菜单；若已在顶级菜单，则退出菜单。
Gamma	24	F1	32	光盘	2B	D4	按此键调整中间范围值。
明亮	25	F1	32	光盘	28	D7	按此键调整图像亮度。
常数	26	F1	32	光盘	29	D6	按下调整明暗之间的差异。
画中画	27	F1	32	光盘	43	BC	按下打开/关闭 PIP/PBP功能。
水平镜头◀	28	F1	32	光盘	41	BE	按下水平调整图像位置。
垂直镜头▶	29	F1	32	光盘	42	BD	
聚焦▲	30	F1	32	光盘	86	79	按下调整聚焦，以提高图像清晰度。
垂直镜头▲	31	F1	32	光盘	34	CB	按下垂直调整图像位置。
垂直镜头▼	32	F1	32	光盘	32	光盘	按下垂直调整图像位置。
聚焦▼	33	F1	32	光盘	26	D9	按下调整聚焦，以提高图像清晰度。
梯形校正△	34	F1	32	光盘	87	78	按下调整垂直梯形校正。
梯形校正▽	35	F1	32	光盘	51	AE	按下调整垂直梯形校正。
变焦▲	36	F1	32	光盘	52	AD	按此键调整缩放，以达到所需的图像尺寸。
梯形校正◁	37	F1	32	光盘	53	AC	按此键调整水平梯形失真。
梯形校正▷	38	F1	32	光盘	54	AB	按此键调整水平梯形失真。
变焦▼	39	F1	32	光盘	55	AA	按此键调整缩放，以达到所需的图像尺寸。
快门 (画面静音)	40	F1	32	光盘	56	A9	按下显示/隐藏屏幕图片。
热键	41	F1	32	光盘	57	A8	按下快速选择预设键。
图案	42	F1	32	光盘	58	A7	按下显示测试图案。

附加信息

故障处理

如果在使用投影机过程中遇到问题，请参阅以下信息。若问题无法解决，请与当地经销商或维修中心联系。

图像问题

屏幕上无图像。

- 确认所有线缆和电源接线均按照“安装”部分所述正确并牢固地连接。
- 确认接头插针没有弯曲或者折断。
- 确保没有开启“快门（AV 静音）”功能。

图像聚焦不准

- 按遥控器上的**聚焦 ▲** 或 **聚焦 ▼** 按钮调整聚焦，直至图像变清晰。
- 确认投影屏与投影机位于要求的距离范围之内。（请参阅 第56页）。

显示16:10 DVD盘时图像被拉伸

- 当播放横向压缩 DVD 或 16:10 DVD 时，本投影机在投影机一端以 16:10 影像比例显示最佳图像。
- 如果播放 4:3 影像比例的 DVD 盘，请在投影机 OSD 中将影像比例改成 4:3。
- 在DVD播放机上将显示影像比例设成16:10（强制宽幅）宽高比类型。

图像太小或太大。

- 按遥控器上的**变焦 ▲** 或 **变焦 ▼** 按钮增加或减小投影图像尺寸。
- 增大或减小投影机与投影屏之间的距离。
- 按投影机面板上的“菜单”，转到“屏幕 > 宽高比”。尝试其它设置。

图像有斜边：

- 可能时，调整投影机的位置，使其对准屏幕中间位置，并低于屏幕的下边缘。
- 使用OSD的“屏幕 > 几何校正 > 垂直梯形校正或水平梯形校正”进行调整。

图像反转

- 在OSD中选择“屏幕 > 背投 > 开”使图像颠倒，以便从透明屏幕后面进行投影。

其它问题

投影机对所有控制均停止响应。

- 如果可能，关闭投影机电源，拔掉电源线，等待至少 20 秒后重新连接电源。

附加信息

遥控器问题

如果遥控器不工作

- 检查遥控器的操作角度相对于投影机的IR接收器来说，是否在水平和垂直方向均处于 $\pm 30^\circ$ 以内。
- 确保遥控器和投影机之间没有障碍物。移到投影机的 10 m (32.8 ft) 范围内。
- 确保电池装入正确。
- 更换电池（若电池没电）。

警告指示灯

LED 状态指示灯

LED 状态指示灯位于投影机后部。每个 LED 的定义如下所述。

信息	光			状态			AV 静音	
	绿色	橘黄色	红色	绿色	橘黄色	红色	绿色	橘黄色
待机状态				闪亮				
电源打开 (预热)					闪亮			
电源开启且激光 二极管点亮	稳定			稳定			稳定	
电源关闭 (散热)					闪亮			
AV静音关闭 (显示图像)	稳定			稳定			稳定	
AV静音开启 (图像为黑色)	稳定			稳定				稳定
投影机通讯	稳定			闪亮			稳定	
固件升级				闪亮	闪亮			
激光二极管已达 到过期时间		稳定						
设备失去超过 60%的初始亮度			闪亮					
错误 (温度过高)						稳定		
出错 (风扇故障)						闪亮		

附加信息

- 电源关闭:



有线局域网控制设置:

有线局域网控制	端口
AMX	9131
Crestron	41794
PJ-Link	4352
Telnet	3023
Http	80

附加信息

规格

光学	说明
分辨率	原分辨率: WUXGA (1920x1200) 支持的分辨率: 最高WUXGA@60Hz (减少消隐)
镜头	电动变焦/调焦和完全镜头移位
激光二极管	70W@2.3A / Tc 60°
图像尺寸 (对角线)	50~350"
投影距离	请参见第56页的“图像尺寸和投影距离”表。

电子	说明
输入	1 x HDMI (版本1.4) (带锁定螺丝) 1 x DVI-D (只支持数字信号) 1 x VGA输入 (D-Sub15针) (计算机输入或分量视频) 1 x HDBaseT 1 x 3D同步输入
输出	1 x VGA 输出 (支持 VGA 环路直通显示器 (显示器输出)) 1 x 3D同步输出
控制端口	1 x RS232 (D-sub 9 PIN) (PC 控制) 1 x 有线输入 (3.5mm耳机插孔) (遥控输入) 1 x USB 类型 A (用于 WiFi dongle 用途) 1 x Mini USB (仅用于有线局域网固件升级) (服务) 1 x RJ45 (有线局域网) 2 x 红外线接收器 (在前部和顶部)
电源要求	交流 100V - 240V, 50/60Hz
输入电流	7.0A

机械	说明
安装方向	桌面、吊顶安装、纵向
外形尺寸	484 (宽) x 509 (深) x 185 (高) mm (不含镜头, 不含升降支脚)
重量	17 kg (不含镜头)
环境条件	操作时: 5~40° C, 10~85%RH, 无冷凝

注意: 所有规格如有变更, 恕不另行通知。

Optoma全球办事机构

如需服务或支持，请与当地办事机构联系。

美国

3178 Laurelview Ct.
Fremont, CA 94538, USA
www.optomausa.com

 888-289-6786
 510-897-8601
 services@optoma.com

加拿大

3178 Laurelview Ct.
Fremont, CA 94538, USA
www.optomausa.com

 888-289-6786
 510-897-8601
 services@optoma.com

拉丁美洲

3178 Laurelview Ct.
Fremont, CA 94538, USA
www.optomausa.com

 888-289-6786
 510-897-8601
 services@optoma.com

欧洲

Unit 1, Network 41, Bourne End Mills
Hemel Hempstead, Herts,
HP1 2UJ, United Kingdom
www.optoma.eu
服务电话: +44 (0)1923 691865

 +44 (0) 1923 691 800
 +44 (0) 1923 691 888
 service@tsc-europe.com

Benelux BV

Randstad 22-123
1316 BW Almere
The Netherlands
www.optoma.nl

 +31 (0) 36 820 0252
 +31 (0) 36 548 9052

法国

Bâtiment E
81-83 avenue Edouard Vaillant
92100 Boulogne Billancourt, France

 +33 1 41 46 12 20
 +33 1 41 46 94 35
 savoptoma@optoma.fr

西班牙

C/ José Hierro,36 Of. 1C
28522 Rivas VaciaMadrid,
Spain

 +34 91 499 06 06
 +34 91 670 08 32

德国

Wiesenstrasse 21 W
D40549 Düsseldorf,
Germany

 +49 (0) 211 506 6670
 +49 (0) 211 506 66799
 info@optoma.de

斯堪的纳维亚

Lerpeveien 25
3040 Drammen
Norway

 +47 32 98 89 90
 +47 32 98 89 99
 info@optoma.no

PO.BOX 9515
3038 Drammen
Norway

韩国

WOOMI TECH.CO.,LTD.
4F, Minu Bldg.33-14, Kangnam-Ku,
Seoul,135-815, KOREA
korea.optoma.com

 +82+2+34430004
 +82+2+34430005

日本

東京都足立区綾瀬3-25-18
株式会社オーエス
コンタクトセンター:0120-380-495

 info@os-worldwide.com
www.os-worldwide.com

台湾

12F., No.213, Sec. 3, Beixin Rd.,
Xindian Dist., New Taipei City 231,
Taiwan, R.O.C.
www.optoma.com.tw

 +886-2-8911-8600
 +886-2-8911-6550
 services@optoma.com.tw
asia.optoma.com

香港

Unit A, 27/F Dragon Centre,
79 Wing Hong Street,
Cheung Sha Wan,
Kowloon, Hong Kong

 +852-2396-8968
 +852-2370-1222
www.optoma.com.hk

中国

5F, No. 1205, Kaixuan Rd.,
Changning District
Shanghai, 200052, China

 +86-21-62947376
 +86-21-62947375
www.optoma.com.cn

