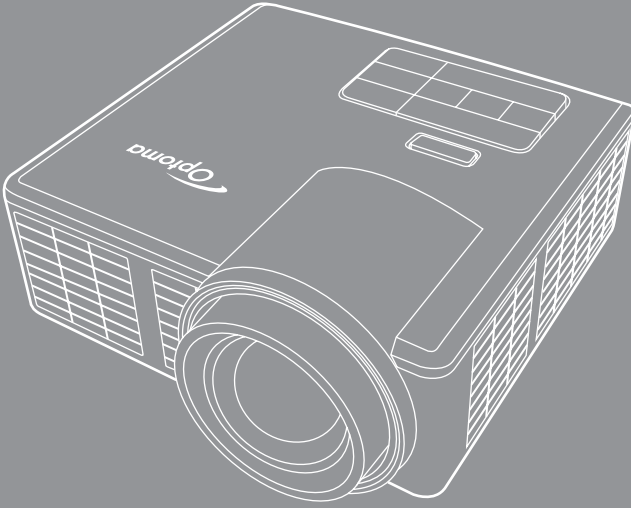


DLP® Projektör



İçindekiler

Güvenlik Yönergeleri.....	4
Kullanım Amacı Bildirimi	5
Güvenlik Bilgileri	5
Güvenlik Etiketleri	7
Ticari markalar	8
Video ve Ses Kod Çözücü Uyarıları.....	8
Düzenleyici Uyarılar	9
AB Bildirimi.....	10
WEEE Bildirimi.....	10
Giriş	11
Paket İçeriği	11
Projektörünüz Hakkında.....	12
Ana Ünite.....	12
Giriş / Çıkış Bağlantıları.....	13
Kontrol Paneli.....	14
Uzaktan Kumanda.....	15
Uzaktan Kumanda Pili Takma.....	16
Uzaktan Kumandayla Çalışma Mesafesi.....	16
Kurulum.....	17
Bilgisayara Bağlama	17
DVD Oynatıcısına Bağlama	19
Çoklu Medyaya Bağlama	20
Projektörün Açma/Kapatma	22
Projektörünüzü Açma	22
Projektörünüzü Kapatma.....	22
Yansıtılan Görüntüyü Ayarlama	23
Projektör Yüksekliğini Yükseltme	23
Projektör Yüksekliğini İndirme	23
Projektör Odağını Ayarlama	23
Projeksiyon Görüntü Boyutunu Ayarlama.....	24
Kullanıcı Kontrolleri	26
Ekran Göstergesini Kullanma	26
Ana Menü.....	26
Görüntü	27
Ekran	28
AYAR	29
Gelişmiş.....	31

Çoklu Medya Tanıtımı	32
Fotoğraf Biçimi	32
Video Biçimi.....	32
Ses Biçimi.....	33
Office Görüntüleyici Biçimi	33
USB ile Çoklu Medya için Dosya Türü ayarlama.....	35
MicroSD ile Çoklu Medya için Dosya Türü ayarlama	37
Dahili Bellek ile Çoklu Medya için Dosya Türü ayarlama	39
Çoklu Medya Ana Menüsü	41
Sistem, USB, MicroSD ve Dâhili Bellek için Çoklu Medya AYARLARI	41
Sistem Ayarları	42
Fotoğraf Ayarları.....	43
Video Kurulumu.....	44
Müzik Kurulumu.....	45
Diğer Çoklu Medya Bağlantıları.....	46
Bilgisayardan Dosyaları Yansıtma.....	46
Taşınabilir Aygıtın Ekranını Yansıtma (isteğe bağlı USB Wi-Fi yardımcı cihazıyla).....	48
Ekler.....	51
Sorun Giderme.....	51
Kılavuz Sinyalleri.....	53
Uyumluluk Modları (HDMI/VGA).....	54
Projektör Fotoğraf Sehpası Montajı	55
Özellikler.....	56

Güvenlik Yönergeleri



Eşkenar üçgen içerisindeki oklu şimşek işaretinin, kullanıcıyı, ürünün kutusu içinde, insanları elektrik çarpmaya yetecek yoğunlukta olabilecek yapılmamış "tehlikeli gerilimin" varlığı konusunda uyarmak amaçlanır.



Eşkenar üçgen içerisindeki ünlem işareti, kullanıcıyı, cihazın beraberindeki dokümanlardaki önemli çalıştırma ve bakım (tamir) talimatlarının varlığı hakkında uyarmak üzere tasarlanmıştır.

UYARI: YANGIN VEYA ELEKTRİK ÇARPMASI RİSKİNİ AZALTMAK İÇİN BU CİHAZI YAĞMUR VEYA NEME MARUZ BIRAKMAYIN. KUTUNUN İÇERİSİNDE TEHLİKELİ YÜKSEK VOLTAJLAR VARDIR. DOLABI AÇMAYIN. YALNIZCA YETKİLİ PERSONELE TAMİR ETTİRİN.

B Sınıfı emisyon sınırları

Bu B Sınıfı dijital cihaz, Kanada Girişime Neden olan Cihazlar Yönetmeliklerinin tüm şartlarını karşılamaktadır.

Önemli Güvenlik Talimatı

1. Havalandırma açıklıklarının engellemeyin. Projektörün güvenilir biçimde çalışmasını sağlamak ve aşırı ısınmadan korunmak için, projektörün havalandırmanın engellenmediği bir yere kurulması tavsiye edilir. Örnek olarak, projektörü kalabalık bir kafe masası, sofa, yatak, vb. Üzerine kurmayın. Projektörü, hava akımını kısıtlayan bir kitap çantası veya dolabı gibi kapalı yerlere koymayın.
2. Projektörü su veya rutubetin yakınında kullanmayın. Yangın ve/veya elektrik çarpması riskini azaltmak için, projektörü yağmur veya neme maruz bırakmayın.
3. Radyatörler, ısıtıcılar, fırınlar veya ısı yayan amplifikatörler gibi ısı kaynaklarının yanına kurmayın.
4. Yalnızca kuru bez ile temizleyin.
5. Yalnızca üretici tarafından belirtilen eklentiler/aksesuarları kullanın.
6. Fiziksel olarak hasar görmüşse veya kötü kullanılmışsa üniteyi kullanmayın.
Fiziksel hasar/kötü kullanma şunlar olacaktır (fakat bunlarla sınırlı değildir):
 - Ünite düşürülmüştür.
 - Güç kaynağı kablosu veya fişi hasar görmüştür.
 - Projektörün üstüne sıvı dökülmüştür.
 - Projektör yağmur veya neme maruz kalmıştır.
 - Projektörün içine birşey düşmüştür veya içerisinde birşey gevşektir.Üniteyi kendiniz tamir etmeye kalkışmayın. Kapakları açmak veya çıkarmak, sizi tehlikeli voltajlar veya diğer tehlikelere maruz bırakabilir. Lütfen üniteyi tamir için göndermeden önce Optoma'yı arayın.
7. Projektörün içine nesne veya sıvıların girmesine izin vermeyin. Yangın veya elektrik çarpması ile sonuçlanabilecek şekilde tehlikeli voltajlara veya kısa devre yapan parçalara değebilirler.
8. Güvenlikle ilgili işaretler için projektörün kutusuna bakın.
9. Ünite yalnızca uygun servis personeli tarafından tamir edilmelidir.

Kullanım Amacı Bildirimi

- Çalışma sıcaklığı:
 - 0 - 2500 fit, 5 °C ~ 40 °C
 - 2500 - 5000 fit, 5 °C ~ 35 °C
 - 5000 - 10000 fit, 5 °C ~ 30 °C
- Maksimum Nem:
 - Çalışırken: %10~80 Bağıl Nem (En Fazla), Yoğuşmayan
 - Depolama: %5~95 Bağıl Nem, Yoğuşmasız

Çevre çalışma ortamı havadan gelen duman, gres, yağ ve diğer projektörün çalışması veya performansını etkileyebilen kirletici maddelerden arındırılmış olmalıdır.

Bu ürünün elverişsiz koşullarda kullanılması ürün garantisini geçersiz kılar.

Güvenlik Bilgileri

Lütfen bu projektörü kullanmadan önce, bu yönergelerde bulunan tüm güvenlik bilgilerini okuyun, anlayın ve uygulayın. Bu yönergeleri ileride başvurmak üzere saklayın.

Uyarı Sözcüğü Sonuçlarının Açıklaması

- | | |
|------------------|---|
| ⚠ Uyarı: | Sakınılmazsa ölüme veya ciddi yaralanmaya ve/veya varlık hasarına neden olabilen olası tehlikeli bir durumu gösterir. |
| ⚠ Dikkat: | Sakınılmazsa küçük veya orta seviye yaralanmaya ve/veya varlık hasarına neden olabilen olası tehlikeli bir durumu gösterir. |
| ⚠ Uyarı: | Tehlikeli voltaj |

Uyarı

Tehlikeli voltajla ilgili riski azaltmak için:

- Bu üründe hiçbir şekilde değişiklik yapmayın.
- Bu projektörde bakım yapmaya çalışmayın.
- Kullanıcının bakım yapabileceği parçalar yoktur. Bakım yalnızca Optoma onaylı sistem bileşenlerini kullanarak Optoma yetkili servisi tarafından yapılmalıdır.
- Islak ortamda elektrik prizi beslemesini kullanmayın.
- Hasarlı elektrik prizini kullanmayın. Kullanmadan önce hasarlı parçayı değiştirin.

Yangın ve patlamayla ilgili riski azaltmak için:

- Projektörü herhangi bir sıvıya daldırmayın veya ıslanmasına izin vermeyin.
- Yalnızca Optoma onaylı güç beslemesini kullanın.

Boğulmayla ilgili riski azaltmak için:

- Uzaktan kumanda pili gibi tüm küçük parçaları küçük çocuklar ve evcil hayvanlardan uzak tutun.

Tehlikeli voltaj, çarpma, takılma ve yoğun görülebilir ışıkla ilgili riski azaltmak için:

- Projektörü gözetim altında olmayan çocukların etrafında kullanmayın.

Dikkat

İşitme kaybıyla ilgili riski azaltmak için:

- Kulaklık üreticisinin ses düzeyiyle ilgili yönergelerini okuduğunuzdan emin olun.
- Güvenli ses düzeyine ayarlamaktan kullanıcı sorumludur.

Patlama ve/veya kimyasal maddelerin pillerden sızmasıyla ilgili riski azaltmak için:

- Yalnızca CR2025 pil türünü kullanın.
- Pillerin artı (+) ve eksi (-) uçlarını uzaktan kumandada bulunan işaretlere göre yönlendirin.
- Pili uzun süre uzaktan kumanda içinde bırakmayın.
- Pili ısıtmayın veya ateşe atmayın.
- Pili parçalara ayırmayın, kısa devre yapmayın veya yeniden şarj etmeyin.
- Pilleri gevşek olarak cebinizde veya çantada taşımayın.
- Pil sızdığında göz ve cilde temas etmesini önlemeyin.
- Pili ısı kaynağı yanında veya aşırı sıcak koşullarda yeniden şarj etmeyin.

Çevre kirlenmesiyle ilgili riski azaltmak için:

- Tüm sistem bileşenlerini yürürlükteki hükümet düzenlemelerine göre atın.

LED parlak ışığıyla ilgili riski azaltmak için:

- Projektör merceğine doğrudan bakmayın.

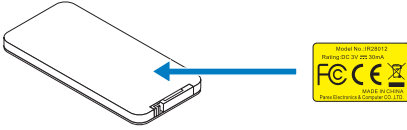
Takılma ve düşmeyle ilgili riski azaltmak için:

- Şarj kablosunu ve veri kablolarını takılma tehlikesi yaratmayacak şekilde yerleştirin.

Önemli Not: Projektörü araç gibi kapalı bir alanda doğrudan güneşe maruz bırakmayın.

BU YÖNERGELERİ SAKLAYIN

Güvenlik Etiketleri



Uzaktan Kumanda
Model No. IR28012

Ticari markalar

Optoma ve Optoma logosu Optoma Company şirketinin ticari markalarıdır. Adobe ve Adobe logosu Amerika Birleşik Devletleri ve/veya diğer ülkelerde Adobe Systems Incorporated'in kayıtlı ticari markaları veya ticari markalarıdır. Microsoft, PowerPoint ve Excel, Microsoft Corporation'ın kayıtlı ticari markalarıdır. microSD ve microSDHC, SD Association'ın ticari markalarıdır.

Tüm diğer ticari markalar veya kayıtlı ticari markalar ilgili şirketlerin malıdır.

Video ve Ses Kod Çözücü Uyarıları

MPEG-4 UYARISI

Bu ürün, (i) mpeg-4 sanal standardına ("mpeg-4 video") uygun olarak video kodlamaya ve/veya (ii) kişisel ve ticari olmayan bir etkinlikte bulunan bir tüketici tarafından kodlanmış ve/veya mpeg-4 video sağlamak üzere mpeg la tarafından lisans verilmiş bir video sağlayıcıdan edinilmiş mpeg-4 videonun kodunu çözmeye yönelik olarak bir tüketicinin kişisel ve ticari olmayan kullanımı için mpeg-4 görsel patent portföyü lisansı altında lisanslıdır. Başka herhangi bir kullanıma izin verilmez veya izin verileceği anlamına gelmez. Tanıtım amaçlı, dâhili, ticari kullanımlarla ve lisans vermeye ilgili ek bilgiler mpeg la, llc. şirketinden edinilebilir. Bkz. <http://www.mpegla.com>.

AVC VİDEO UYARIS

Bu ürün, (i) avc standardına ("avc video") uygun olarak video kodlamaya ve/veya (ii) kişisel ve ticari olmayan bir etkinlikte bulunan bir tüketici tarafından kodlanmış ve/veya avc video sağlamak üzere lisans verilmiş bir video sağlayıcıdan edinilmiş avc videonun kodunu çözmeye yönelik olarak bir tüketicinin kişisel ve ticari olmayan kullanımı için avc patent portföyü lisansı altında lisanslıdır. Başka herhangi bir kullanıma izin verilmez veya izin verileceği anlamına gelmez. Ek bilgiler mpeg la, L.L.C. şirketinden edinilebilir. Bkz. <http://www.mpegla.com>.

MPEG LAYER-3 UYARISI

Bu ürünün sağlanması lisans içermez veya kar amaçlı yayın sistemlerinde (karasal, uydu, kablo ve/veya başka dağıtım kanalları), akış uygulamalarında (İnternet, intranet ve/veya diğer ağlar üzerinden), diğer içerik dağıtım sistemlerinde (ücretli ses veya istek üzerine ses uygulamaları, vb.) veya fiziksel medyada (kompakt diskler, dijital çok yönlü diskler, yarı iletken yongalar, sabit diskler, bellek kartları, vb.) bu ürünle oluşturulan MPEG Layer-3 uyumlu içeriğin dağıtılması hakkını ima etmez. Bu tür kullanımlar için bağımsız lisans gereklidir.

Ayrıntılar için, lütfen <http://mp3licensing.com> adresini ziyaret edin.

Düzenleyici Uyarılar

FCC BİLDİRİMİ - SINIF B

Bu ekipman radyo frekansı enerjisi oluşturur, kullanır ve yayabilir ve üreticisinin talimatlarına uygun biçimde kurulmaz ve kullanılmazsa, radyo iletişimine girişime neden olabilir. Test edilmiş ve konut kurulumunda çalıştırıldığında bu tür girişime karşı kabul edilebilir koruma sağlamak üzere tasarlanan FCC Kuralları Kısım 15 Alt Kısım B'ye göre Sınıf "B" bilgi işlem aygıtına ait sınırlamalara uygun olduğu belirlenmiştir. Ancak, belirli tesisatlarda parazit oluşmayacağına dair bir garanti verilmez. Bu ekipman radyo ve televizyon alıcılarında, ekipmanın kapatılması ve açılması ile anlaşılacak zararlı parazitlerin oluşmasına neden olursa, kullanıcı aşağıdaki önlemleri uygulayarak parazitleri gidermeyi deneyebilir:

- Alıcı anteni yeniden yönlendirmek veya yeniden konumlandırmak.
- Ekipman ile alıcı arasındaki mesafeyi artırmak.
- Ekipmanı, alıcının bağlı olduğu devreden farklı bir devredeki çıkış noktasına bağlamak.
- Yardım için bayi veya deneyimli bir radyo /TV teknisyenine danışmak.

BİLDİRİM: Bu B Sınıfı dijital cihaz Canadian ICES-003 ile uyumludur.

Cet appareil numerique de la classe B est conforme a la norme NMB-003 du Canada.

Kanada Endüstrisi düzenleyici bilgileri

İşletimi aşağıdaki iki koşula tabidir:

(1) bu aygıt girişime neden olamaz ve

(2) bu aygıt, istenmeyen işleme neden olabilecek parazitler dahil, alınan tüm parazitleri kabul etmelidir.

Kullanıcı, bu aygıtın yalnızca bu kılavuzda belirtildiği gibi RF maruz kalma gereksinimlerini karşılayacak şekilde kullanılmalıdır. Bu aygıtın bu kılavuza uygun şekilde kullanılmaması aşırı RF maruzuna kalma koşullarına neden olabilir.

Bu [B] Sınıfı dijital cihaz Canadian ICES-003 ile uyumludur.

Cet appareil numérique de la classe [B] est conforme à la norme NMB-003 du Canada.

KULLANICI YÖNERGELERİ: Bu ekipman, aşağıdaki koşulların karşılanması durumunda FCC ekipmanı gereksinimlerine uygundur. Kablolarda EMI demir çekirdeği varsa, kablunun demir çekirdek ucunu projektöre takın. Projektörle verilen veya belirtilen kabloları kullanın.

Not: Uyumluluktan sorumlu tarafça açıkça onaylanmayan değişiklikler veya değiştirmeler kullanıcının ekipmanı kullanma yetkisini geçersiz kılar.

IDA DA103121 Standartlarına Uygundur

AB Bildirimi

Elektromanyetik Uyumluluk Bildirimi: 2004/108/EC Yönergesine uygundur

Düşük Gerilim Yönergesi: 2006-95-EC Yönergesine uygundur.

WEEE Bildirimi

Aşağıdaki bilgiler yalnızca AB Üyesi Devletler içindir:

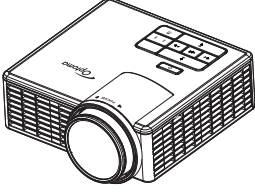
Sağda gösterilen işaret 2002/96/EC (WEEE) Atık Elektrikli ve Elektronik Ekipman Yönergesine uygundur. İşaret, ekipmanın sınıflandırılmamış kentsel atık olarak ATILMAMASI bunun yerine yerel yasalara göre iade ve toplama sistemlerinin kullanılması gerektiğini gösterir.



Giriş

Paket İçeriği

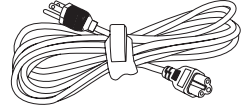
Projektörünüz aşağıda gösterilen tüm öğelerle birlikte gelir. Tüm öğelere sahip olduğunuzdan emin olun ve herhangi bir eksiklik varsa yerel satıcı veya servis merkezinizle iletişime geçin.



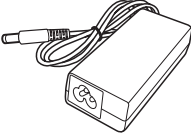
Projektör



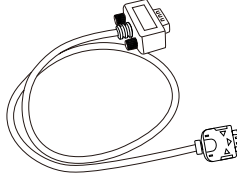
Mercek Kapağı



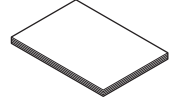
Güç kablosu



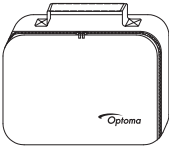
AC adaptörü



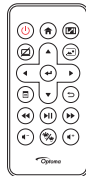
VGA kablosuna Evrensel 24
pim



Temel kullanıcı kılavuzu ve
belgeler



Taşıma çantası

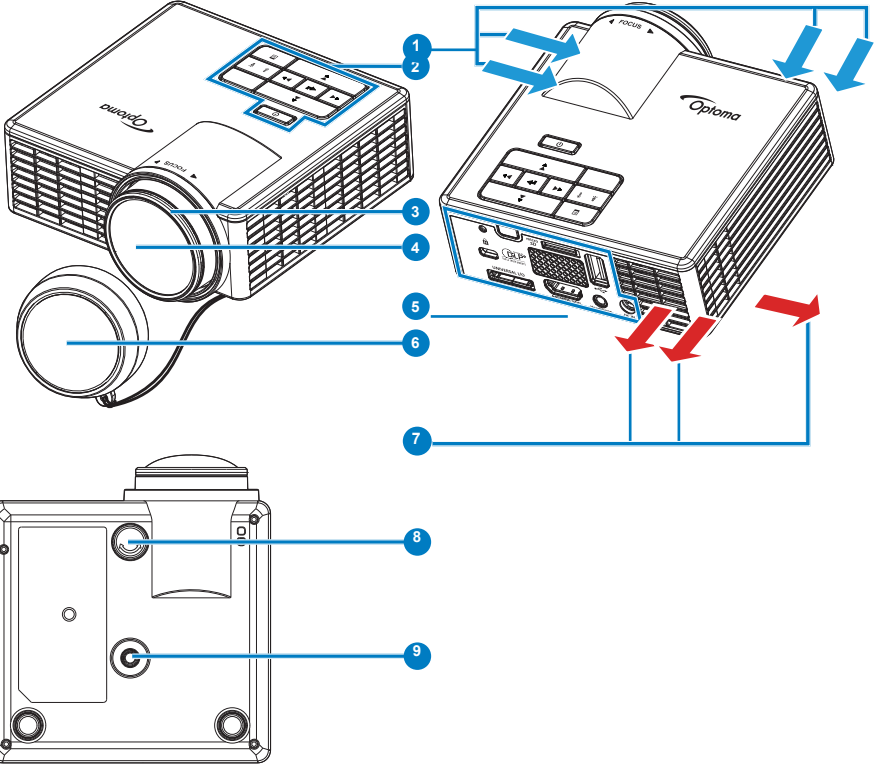


Uzaktan kumanda

Not: Uzaktan kumanda pilli olarak sevk edilir.

Projektörünüz Hakkında

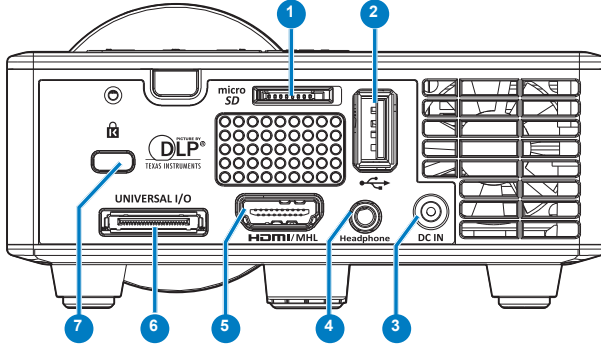
Ana Ünite



Açıklama

- 1 Havalandırma (giriş)
- 2 Kontrol paneli
- 3 Fokus halkası
- 4 Mercek
- 5 Giriş / Çıkış bağlantıları
- 6 Mercek Kapağı
- 7 Havalandırma (çıkış)
- 8 Eğim ayarlama tekerleği
- 9 Üçayak için vidalı deliği

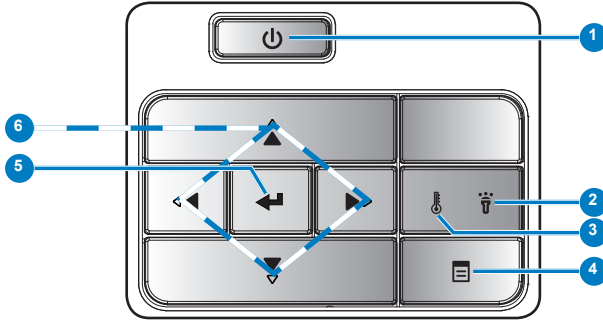
Giriş / Çıkış Bağlantıları



Açıklama

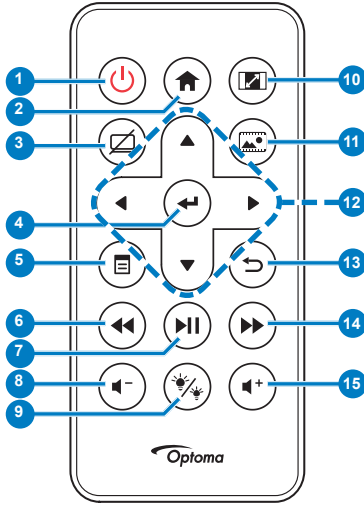
- 1 MicroSD kart yuvası
- 2 USB Tip A konektörü
- 3 DC giriş konektörü
- 4 Kulaklık bağlayıcı
- 5 HDMI/MHL konektörü
- 6 Evrensel G/Ç konektörü
- 7 Güvenlik kablosu yuvası

Kontrol Paneli



#	Ad	Açıklama
1	Güç	Projektörü açar veya kapatır.
2	Hata LED'i	Hata LED'i sürekli koyu sarıdır, LED'in biri yanmaz. Projektör otomatik olarak kapatılacaktır.
3	Sıcaklık-LED'i	GEÇİCİ koyu sarı göstere yanıp sönerse, aşağıdaki sorunlardan biri olabilir: <ul style="list-style-type: none">• Projektörün iç sıcaklığı çok yüksek.• Fanlar çalışmıyor.
4	Menü	OSD'yi etkinleştirmek için basın. Ekran menüsünde gezinmek için yön tuşlarını ve Menü düğmesini kullanın.
5	Enter	Seçilen öğeyi onaylamak için basın.
6	Dört Yönlü Seçme Tuşları	Ekran Göstergesi (OSD) Menü öğelerinde gezinmek için basın.

Uzaktan Kumanda



#	Ad	Açıklama
1	Güç (🔌)	Projektörü açar veya kapatır.
2	Ana (🏠)	Ana sayfaya dönmek için basın.
3	Sessiz (🔇)	Ekran menüsünde (Ana > AYAR > Gelişmiş > Sessiz) belirlenen sessize alma seçeneğine bağlı olarak sesi ve/veya videoyu sessize almak ve/veya sesini açmak için basın.
4	Giriş (↩)	Seçilen öğeyi onaylamak için basın.
5	Menü (☰)	OSD'yi etkinleştirmek için basın.
6	Geri Sar (⏮)	Geriye doğru aramak için basın.
7	Oynat/Duraklat (⏪)	Medya dosyasını oynatmak/duraklatmak için basın.
8	Ses düzeyini azalt (🔻)	Ses düzeyini azaltmak için basın.
9	LED modu (🔌)	Ekran modunu seçmenizi sağlar.
10	En/Boy oranı (📏)	Gösterilen görüntünün en boy oranını değiştirmek için basın.
11	Medya modu (📺)	Giriş Kaynağını Medya olarak değiştirmek için basın.
12	Yukarı/Aşağı/ Sola/Sağa	Ekran Göstergesi (OSD) Menü öğelerinde gezinmek için basın.
13	Geri (⏪)	Önceki sayfaya dönmek için basın.
14	Hızlı İleri (⏩)	İleriye doğru aramak için basın.
15	Ses düzeyini artır (🔼)	Ses düzeyini artırmak için basın.

Not: **Ana** ve **Geri** düğmeleri yalnızca Medya modunda kullanılabilir.

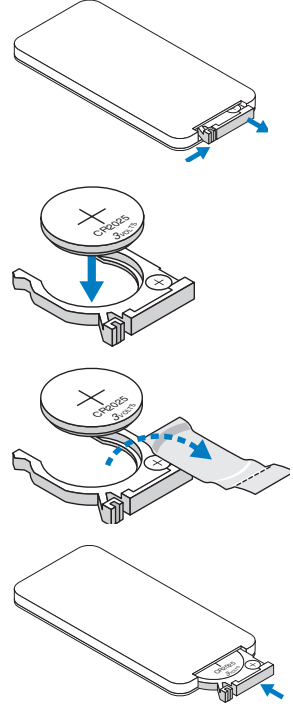
Uzaktan Kumanda Pili Takma

1. Yan bırakma düğmesine sıkıca basıp pil tutucusunu dışarı çekerek pil tutucusunu çıkarın.

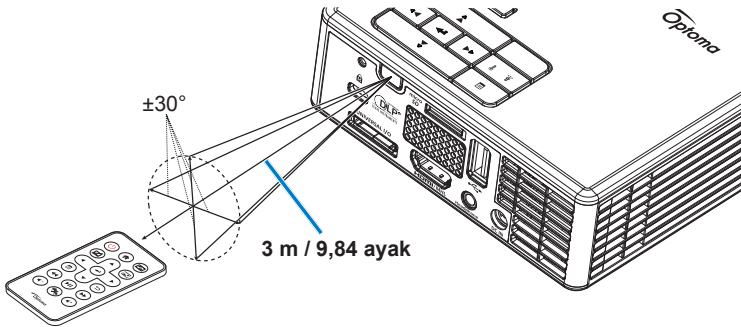
2. CR2025 düğme pili takın ve polariteyi pil tutucusundaki işarete göre doğru şekilde hizalayın.

Not: Uzaktan kumandayı ilk defa kullandığınızda, pil ve temas yeri arasında plastik bir levha vardır. Kullanmadan önce levhayı çıkarın.

3. Pil tutucusunu yeniden yerleştirin.



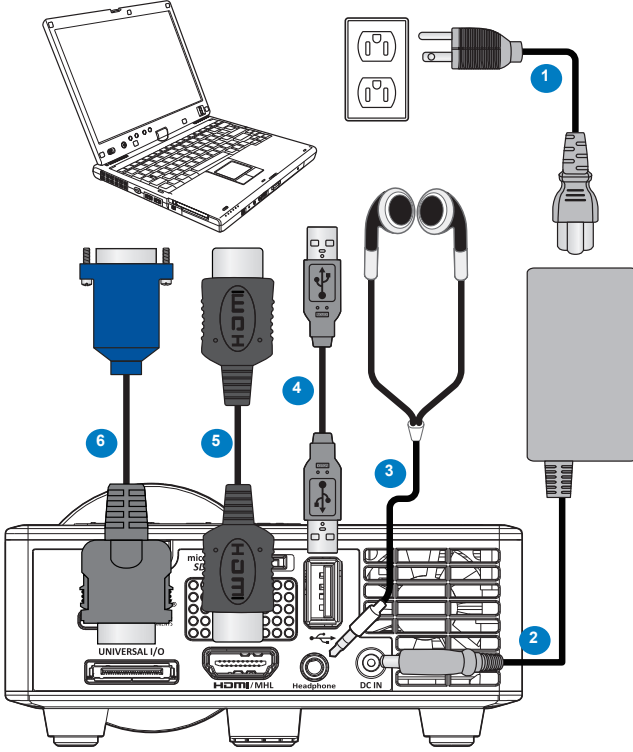
Uzaktan Kumandayla Çalışma Mesafesi



Not: Gerçek çalışma mesafesi diyagramdan biraz farklı olabilir. Ayrıca, zayıf pil uzaktan kumandanın çalışma mesafesini azaltır veya yok edebilir.

Kurulum

Bilgisayara Bağlama



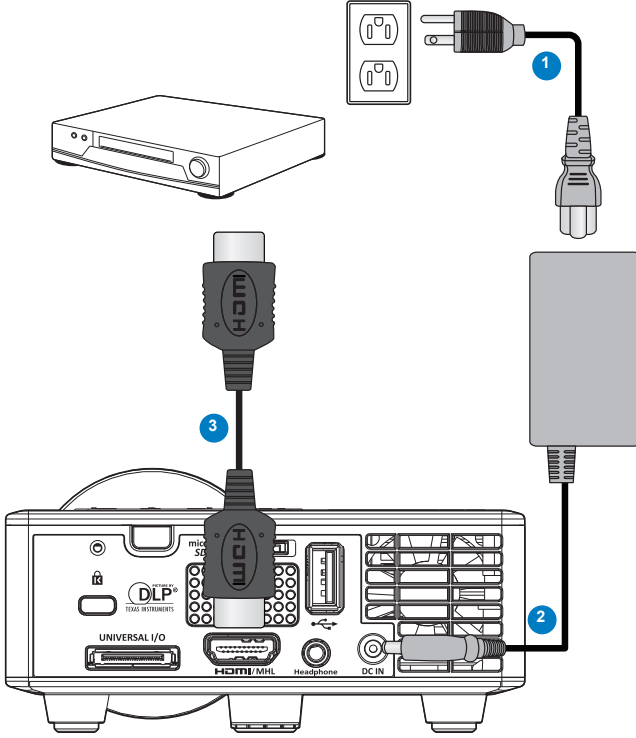
Açıklama

- 1 Güç kablosu
- 2 AC adaptörü
- 3 Ses kablosu (*1)
- 4 USB-A - USB-A kablosu (*2)
- 5 HDMI kablosu (*2)
- 6 VGA kablosuna Evrensel 24 pim

Not:

- (¹)Projektör yalnızca TRS tipi ses kablolarını (mikrofon işlevi olmayan) destekler; bazı mikrofonlu kulaklıklarda, empedans farkından dolayı ses düzeylerinde küçük bir farklılık sezebilirsiniz (daha düşük ses düzeyi).
- (²)Aksesuar projektörünüzle gönderilmez.

DVD Oynatıcısına Bağlama

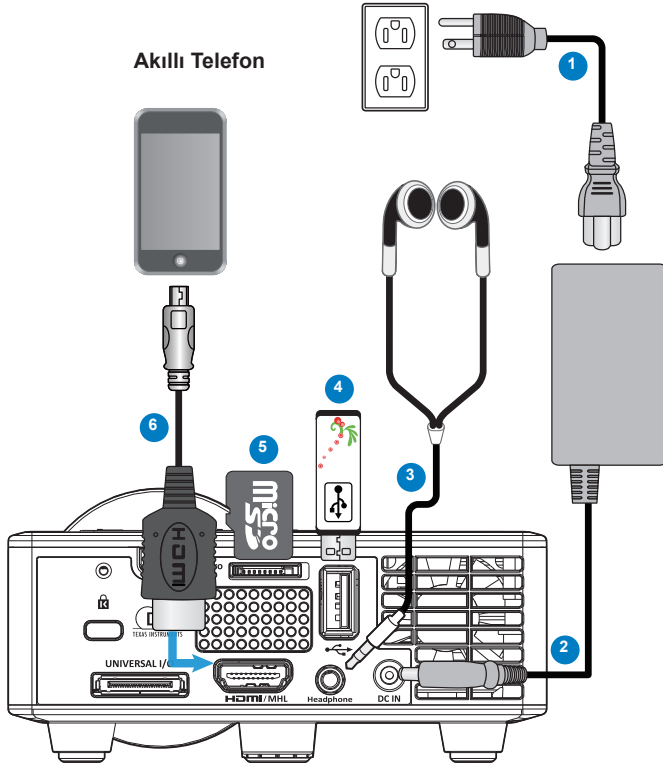


Açıklama

- 1 Güç kablosu
- 2 AC adaptörü
- 3 HDMI kablosu (*2)

Not: (*2)Aksesuar projektörünüzle gönderilmez.

Çoklu Medyaya Bağlama



Açıklama

- 1 Güç kablosu
- 2 AC adaptörü
- 3 Ses kablosu (*1)
- 4 USB flash disk (*2)
- 5 MicroSD kart (*2)
- 6 MHL kablosu (*2)

Not:

- (*¹)Projektör yalnızca TRS tipi ses kablolarını (mikrofon işlevi olmayan) destekler; bazı mikrofonlu kulaklıklarda, empedans farkından dolayı ses düzeylerinde küçük bir farklılık sezebilirsiniz (daha düşük ses düzeyi).
- (*²)Aksesuar projektörünüzle gönderilmez.

Projektörün Açma/Kapatma

Projektörünüzü Açma

Not: Kaynağı (bilgisayar, DVD oynatıcı, vb.) açmadan önce, projektörü açın. **Güç** düğmesi ışığı, düğmeye basılıncaya kadar kehribar renkte yanıp söner.

1. AC adaptörüyle güç kablosunu ve ilgili sinyal kablolarını projektöre bağlayın.
2. Mercek kapağını çıkarın.
3. **Güç** düğmesine basın.
4. Kaynağınızı (bilgisayar, DVD oynatıcı, vb.) açın.
5. Projektörü uygun kabloyla kaynağınıza bağlayın.
6. Giriş kaynağı son bağlanan giriş kaynağıyla belirlenir. (Varsayılan olarak, projektörün giriş kaynağı Multimedya olarak ayarlanır). Gerekirse, projektörün giriş kaynağını değiştirin.

Projektörünüzü Kapatma

Not: Ekranda "Projektörü Kapatmak İçin Güç Düğmesine Bas" iletisi görünür. 5 saniye sonra mesaj kaybolur veya silmek için **Menü** düğmesine basabilirsiniz.

1. **Güç** düğmesine basın. Projektörü doğru şekilde kapatmak için ekranda görüntülenen yönergeyi izleyin.
2. **Güç** düğmesine yeniden basın. Soğutma fanları 3~5 saniye çalışmaya devam eder.
3. Güç kablosunu ve AC adaptörünü elektrik prizi ve projektörden sökün.

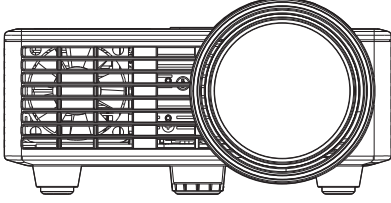
Yansıtılan Görüntüyü Ayarlama

Projektör Yüksekliğini Yükseltme

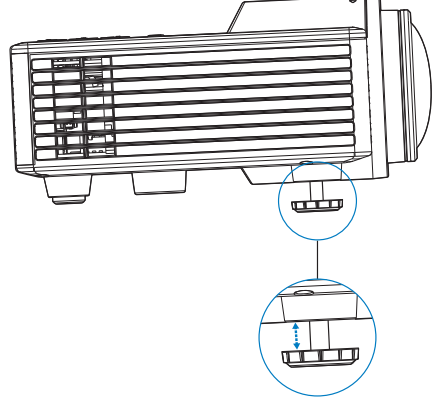
Projektörü istenilen ekran açısına yükseltin ve ekran açısını hassas ayar yapmak için ön eğim ayarı tekerleğini kullanın.

Projektör Yüksekliğini İndirme

Projektörü indirin ve ekran açısını hassas ayarlamak için ön eğim ayar tekerleğini kullanın.



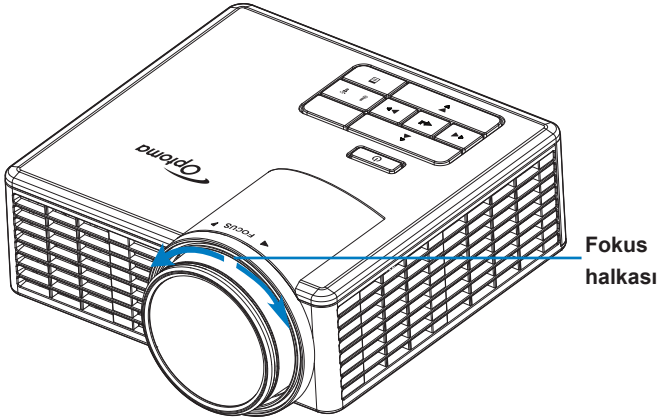
Ön eğim ayarı tekerleği
(Eğim açısı: 0 ila 3 derece)



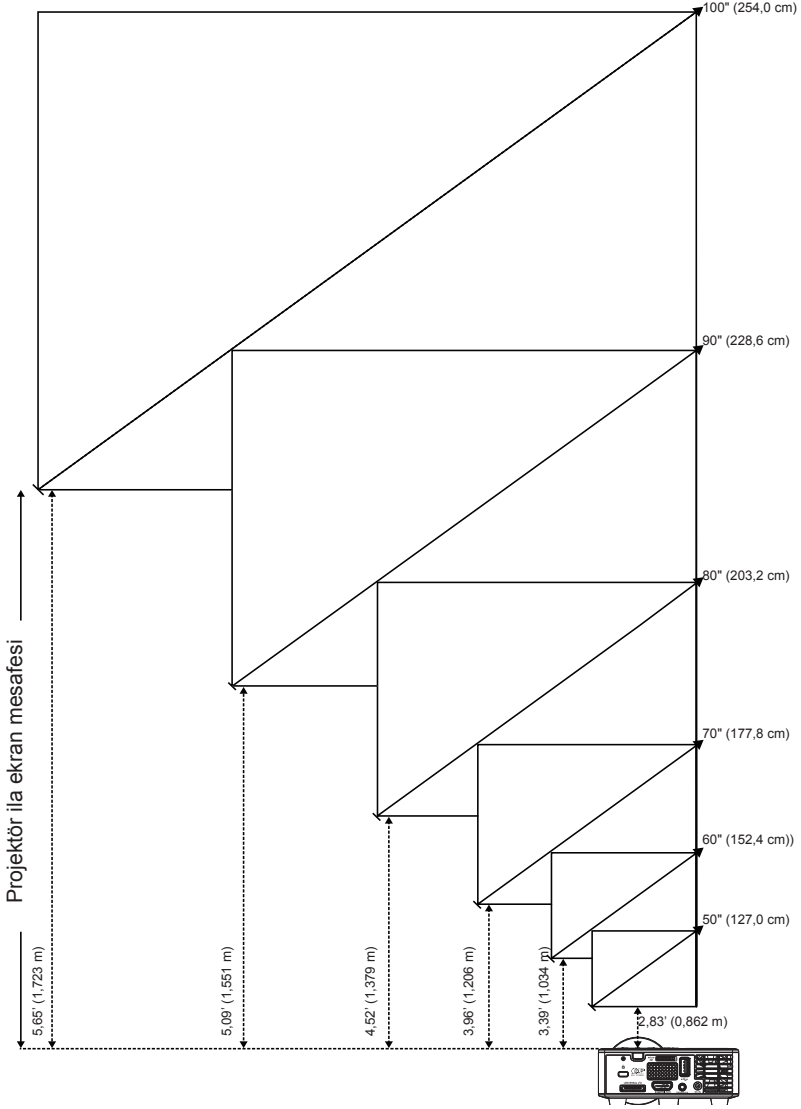
Önemli Not: Projektörün hasar görmesini önlemek için, projektörü taşımadan veya taşıma çantasına yerleştirmeden önce ayar tekerleklerinin tamamen geri çekildiğinden emin olun.

Projektör Odağını Ayarlama

Görüntü netleşinceye kadar odak halkasını döndürün. Projektör 2,82 fit ila 5,64 fit (86 cm ila 172 cm) arasındaki mesafelerde odaklanır.

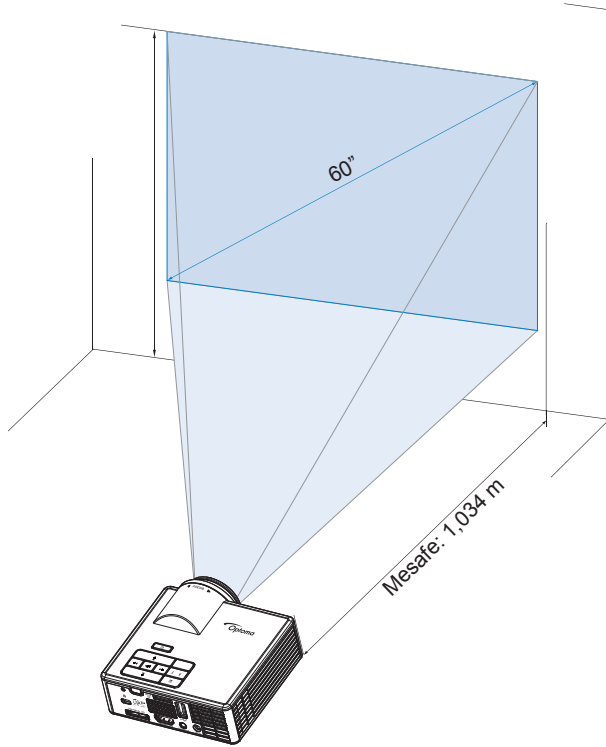


Projeksiyon Görüntü Boyutunu Ayarlama



Köşeden köşeye	Ekran Boyutu		Uzaklık
	Genişlik	Yükseklik	
50" (127,0 cm)	42,52" (108 cm)	26,38" (67 cm)	2,83' (0,862 m)
60" (152,4 cm)	50,79" (129 cm)	31,89" (81 cm)	3,39' (1,034 m)
70" (177,8 cm)	59,45" (151 cm)	37,01" (94 cm)	3,96' (1,206 m)
80" (203,2 cm)	67,72" (172 cm)	42,52" (108 cm)	4,52' (1,379 m)
90" (228,6 cm)	76,38" (194 cm)	47,64" (121 cm)	5,09' (1,551 m)
100" (254,0 cm)	84,65" (215 cm)	53,15" (135 cm)	5,65' (1,723 m)

Not: Bu grafik, yalnızca kullanıcının referansı içindir.



Kullanıcı Kontrolleri

Ekran Göstergesini Kullanma

1. Projektörde giriş kaynağıyla veya giriş kaynağı olmadan gösterilebilen çok dilli Ekran Göstergesi (OSD) Menüsü vardır.
2. Ana Menüye girmek için kontrol paneli veya uzaktan kumandadaki **Menü** düğmesine basın.
3. Bir seçenek belirlemek için, projektörünüzün kontrol paneli veya uzaktan kumandasındaki \odot veya \odot düğmelerine basın.
4. Ayarları yapmak için kontrol paneli veya uzaktan kumandadaki \odot veya \odot düğmelerine basın.
5. OSD'den çıkmak için, kontrol paneli veya uzaktan kumandadaki **Menü** düğmesine doğrudan basın.

Ana Menü

Ana menü, giriş kaynağını seçmenizi, ses düzeyini ayarlamanızı, görüntüleme modunu belirlemenizi, parlaklık, kontrastlık, görüntü, ekran ve kurulum ayarlarını yapılandırmanızı sağlar.



- **Giriş Kaynağı:** Projektörünüzün giriş kaynağını seçin. Seçenekler: **VGA**, **HDMI / MHL** ve **Media**.
- **Ses:** Ses düzeyini ayarlayın.
Not: Ses çıkışı VGA modunda desteklenmez.
- **Görüntü Modu:** Ekran görüntüsünü en uygun duruma getirin. Seçenekler: **Parlak**, **PC**, **Sinema/ iDevice***, **Foto** ve **Ekonomik**.
Not: *Giriş kaynağı HDMI şeklindeyse ve **iDevice** seçeneği (**Ana > AYAR > Gelişmiş**) etkinse iDevice seçeneği Sinema şeklinde değişir.
- **Parlaklık:** Görüntünün parlaklığını ayarlar.
- **Karşıtlık:** Ekran kontrastlığını ayarlayın.

Görüntü

Görüntü menüsü, 3 boyut, biçim, yakınlaştırma, renk sıcaklığı, renk alanı ve benzeri çeşitli görüntü ayarlarını düzenlemenizi sağlar.



- **Üç boyut:** 3 boyut işlevini açın veya kapatın.
- **3D Senk Dön.:** 3 boyut eşitleme çevirici seçeneğini açın veya kapatın.

Not:

-Üç boyut/3D Senk Dön. görüntü ayarlarını seçtiğinizde çevirme değiştirilemez.
- 3 Boyut modunda, desteklenen en fazla giriş zamanlaması 1024x768 @ 120Hz şeklindedir.

- **Biçim:** Görüntülerin nasıl görüneceğini ayarlamak için biçim seçin. Seçenekler:
 - **Auto:** Projektör görüntüsünün en boy oranını giriş kaynağına göre koruyun.
 - **4:3:** Giriş kaynağı ekrana sığacak ve 4:3 görüntü yansıtacak şekilde ölçeklendirilir.
 - **16:9:** Giriş kaynağı ekrana sığacak ve 16:9 görüntü yansıtacak şekilde ölçeklendirilir.
 - **16:10:** Giriş kaynağı, ekrana sığacak ve 16:10 görüntü yansıtacak şekilde ölçeklendirilir.
- **Yakınlaştırma:** Görüntüyü yakınlaştırın veya uzaklaştırın. Seçenekler: %50, %75, %100, %125, %150, %175 veya %200.
- **Renk Isısı:** Renk sıcaklığını seçin. Seçenekler: **Sıcak**, **Orta**, ve **Soğuk**.

Not: Renk Sıcaklığı işlevi Parlak, Eko ve 3 Boyut modlarında desteklenmez.

- **Renk Düzlemi:** Uygun renk matrisi türünü seçin. Seçenekler: **Auto**, **RGB** ve **YUV**.

Not: Renk Alanı işlevi yalnızca HDMI modunda desteklenir.

- **Frekans:** Ekran veri saati frekansını, bilgisayarın grafik kartının frekansıyla uyum sağlayacak şekilde değiştirin. Dikey titreyen dalga görürseniz, çubukları en aza indirmek için Frekans denetimini kullanın. Bu, kaba ayardır.

Not: Frekans yalnızca VGA modunda ayarlanabilir.

- **Faz:** Ekranın sinyal zamanlamasını grafik kartı ile senkronize eder. Görüntü kararsız görünüyorsa veya titriyorsa, düzeltmek için Faz işlevini kullanın. Bu, hassas ayardır.

Not: Faz yalnızca VGA modunda ayarlanabilir.

Ekran

Görüntü menüsü, yamukluk ve konum gibi görüntü ayarlarını düzenlemenizi sağlar.



- **Otomatik Düzelt.:** Projektörün eğilmesinin neden olduğu görüntü bozulmasını otomatik olarak ayarlamak için **Açık** ayarını seçin..

Not: Otomatik Yamukluk işlevi, yalnızca görüntü bozulmasını dikey olarak ayarlamak için kullanılabilir.

- **Anahtar Taşı:** Projektörün eğilmesinin (+/- 40 derece) neden olduğu görüntü bozulmasını ayarlayın.

Not: Yamukluk derecesini elle ayarlarsanız, Otomatik Yamukluk işlevi otomatik olarak kapatılacaktır.

- **Projeksiyon:** Yansıtma modunu, projektörün monte edilme şekline bağlı olarak seçin.

- **Otomatik Düzelt.:** Açık

Abc Ters yok

cdA Sol/Sağ ters

- **Otomatik Düzelt.:** Kapalı

Abc Ters yok

cdA Sol/Sağ ters

cdA Yukarı/Aşağı ters

cdA Yukarı/Aşağı ve Sol/Sağ ters

AYAR

Kurulum menüsü, varsayılan ekran menüsü dilini seçmenizi, başlatma kaynağını değiştirmenizi, uyku zamanlayıcısını ayarlamanızı ve diğer seçenekleri sağlar.



- **Dil:** Ekran menüsü için dili ayarlayın. Seçenekler: İngilizce, Almanca, Fransızca, İtalyanca, İspanyolca, Portekizce, Lehçe, Felemenkçe, Rusça, İsveççe, Yunanca, Geleneksel Çince, Basitleştirilmiş Çince, Japonca, Kore Dili ve Türkçe.

- **Boot-Up Source:** Projektörün başlatma kaynağını seçin. Seçenekler: **Auto**, **VGA**, **HDMI / MHL** ve **Media**.

Not: Başlatma Kaynağı ayarı "Auto" şeklindeyse, projektörün her başlatılmasında, giriş kaynağı her zaman önceki oturma aynı olarak seçilir.

- **Direkt Açılma:** Doğrudan Güç modunu etkinleştirmek için **Açık** ayarını seçin. AC gücü sağlandığında, projektör kontrol paneli veya uzaktan kumandadaki **Güç** düğmesine basılmasına gerek kalmadan projektör otomatik olarak çalışır.

- **Uyku Zamanlayıcısı:** Zamanlayıcı geri sayım aralığını ayarlayın. Projektöre sinyal gönderilsin ya da gönderilmesin geri sayım zamanlayıcısı başlayacaktır. Geri sayım bittiğinde projektör otomatik olarak kapanacaktır. Seçenekler: **Auto**, **Kapalı**, **30 min**, **1 saat**, **3 saat**, **8 saat**, **12 saat**.

Not: Uyku Zamanlayıcı ayarı "Auto" olarak ayarlanırsa, projektör, hiçbir sinyal algılanmaması durumunda 15 dakika sonra otomatik olarak kapanacaktır.

- **Sıfırla:** Bilgisayar kaynakları ve video kaynağı ayarlarını da içeren tüm ayarları fabrika varsayılanına sıfırlayın. Bu seçenek belirlendikten sonra ekranda bir onay mesajı görünür. Onaylamak için "Yes" veya sıfırlamayı iptal etmek için "No" ögesini seçin.



- **Ver.:** Geçerli projektör donanım yazılımı sürümünü görüntüleyin.

Gelişmiş

Gelişmiş menüsü, **iDevice**, **Sessiz**, **Doğunluk** ve **Ton** ayarlarını deęiřtirmenizi saęlar.



- **iDevice:** Lightning HDMI adaptörü aracılıęıyla iDevice'tan (iPhone/ iPad/ iPod) görüntüler yansıtılırken en iyi renk yeniden üretimini görüntülemek için **Açık** ayarını seçin.

Not: iDevice'tan görüntüler yansıtmak isterseniz, aygıtı Lightning HDMI adaptörü aracılıęıyla projektöre baęlayın, giriş kaynaęını HDMI olarak ayarlayın, iDevice seçeneęini etkinleřtirin (Ana > AYAR > Gelişmiş) ve görüntüleme modu olarak iDevice ayarını yapın (Ana > Görüntü Modu).

- **Sessiz:** Sessiz modunu seçin. Seçenekler: **AV Sessiz**(hem sesi hem de videoyu sessize al), **Ses** (yalnızca sesi sessize al) ve **Video** (yalnızca videoyu sessize al).

Not: Uzaktan kumandadaki **Sessiz** düęmesinin (Ⓢ) işlevi ekran menüsünde seçilen "Sessiz" seçeneęine baęlıdır.

- **Doğunluk:** Görüntünün doğunluęunu ayarlayın.

Not: Doğunluk yalnızca HDMI modunda, desteklenen 1080p/i, 720p ve 480p/i video zamanlamalarıyla ayarlanabilir.

- **Ton:** Görüntünün renk tonunu ayarlayın.

Not: Renk tonu yalnızca HDMI modunda, desteklenen 1080p/i, 720p ve 480p/i video zamanlamalarıyla ayarlanabilir.

Çoklu Medya Tanıtımı

Desteklenen çoklu medya biçimi:

Fotoğraf Biçimi

Görüntü Türü(Uzantı Adı)	Alt Tür	Kodlama Türü	Maks. Boyut
Jpeg / Jpg	Taban satırı	YUV420	4000x4000=16.000.000 piksel
		YUV422	
		YUV440	
		YUV444	
	Aşamalı	YUV420	4000x4000=16.000.000 piksel
		YUV422	
		YUV440	
		YUV444	
BMP			4000x4000=16.000.000 piksel

Video Biçimi

Dosya Biçimi	Video Biçimi	Kod Çözme Maks. çöz.	Maks. Bit Hızı (bps)	Ses Biçimi	Profil
MPG,MPEG	MPEG1	1920x1080 30fps	30M bps	MPEG1 L1-3	
AVI, MOV, MP4, MKV	H.264	1920x1080 30fps	30M bps	MPEG1 L1-3 HE-ACC v1 AC3	BP/MP/HP
AVI, MOV, MP4,	MPEG4	1920x1080 30fps	30M bps	HE-ACC v1	SP/ASP
AVI, MOV, MP4,	Xivd	1920x1080 30fps	30M bps	MPEG1 L1-3 HE-ACC v1	HD
AVI	MJPEG	8192x8192 30fps	30M bps	MPEG1 L1-3 HE-ACC v1	Taban satırı
WMV	VC-1	1920x1080 30fps	30M bps	WMA8/9(V1/ v2)	SP/MP/AP

Ses Biçimi

Müzik Türü (Uz. Adı)	Örnekleme Hızı (KHz)	Bit Hızı (Kbps)
MP3	8-48	8-320
WMA	22-48	5-320
ADPCM-WAV(WAV)	8-48	32-384
PCM-WAV(WAV)	8-48	128-1536
AAC	8-48	8-256

Office Görüntüleyici Biçimi

Dosya Biçimi	Destek Sürümü	Sayfa/Satır Sınırlaması	Boyut Sınırlaması
Adobe PDF	PDF 1.0, 1.1, 1.2, 1.3, 1.4	1000 sayfaya kadar (Tek Dosya)	75MB'a kadar
MS Word	British Word 95, Word 97, 2000, 2002, 2003 Word 2007(.docx), Word2010(.docx),	Office görüntüleyici MS/Word dosyasının tüm sayfalarını aynı anda yüklediğinden belirli sayfa ve satır sınırlamaları yoktur.	100MB'a kadar
MS Excel	British Excel 5,95 Excel 97, 2000, 2002, 2003 Excel 2007(.xlsx), Excel 2010(.xlsx)	Satır Sınırı:595'e kadar Sütun Sınırı:256'e kadar Sayfa:100'e kadar	15MB'a kadar
Office XP Excel		Not: Tek bir Excel dosyasında yukarıdaki üç sınırlamadan herhangi biri aynı anda görünmeyebilir.	

Dosya Biçimi	Destek Sürümü	Sayfa/Satır Sınırlaması	Boyut Sınırlaması
MS PowerPoint	British PowerPoint 97	1000 sayfaya kadar (Tek Dosya)	19MB'a kadar
	PowerPoint 2000, 2002, 2003		
	PowerPoint 2007(.pptx)		
	PowerPoint 2010(.pptx)		
	Office XP PowerPoint		
	PowerPoint 2003 ve önceki sürümde sunum (.ppx)		
PowerPoint 2007 ve 2010 sunum (.ppx)			

Not:

- MS PowerPoint dosyaları görüntülenirken animasyonlar desteklenmez.
- Dosyalar yansıtılırken, bazı belgeler bir bilgisayar ekranında görüldüğüyle aynı şekilde görüntülenmeyebilir.

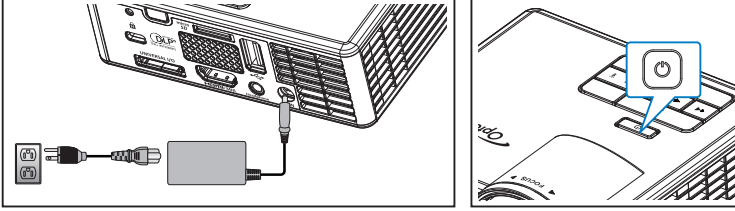
USB ile Çoklu Medya için Dosya Türü ayarlama

Not:

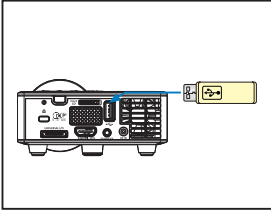
1. *Multimedya USB işlevini kullanmak istiyorsanız, projektöre USB flash disk takılmalıdır.*
2. *Uyumluluk sorunu olabileceğinden, lütfen fotoğraf makinesine ait USB bağlantı noktasına bağlamayın.*

Projektörünüzde Fotoğraf, Video veya Müzik dosyalarını oynatmak için aşağıdaki adımları izleyin:

1. Güç kablosunu AC adaptörüyle bağlayın ve **Güç** düğmesine basarak projektörü açın.



2. Projektörünüze **USB flash disk** takın.



Çoklu Medya menüsü açılır.

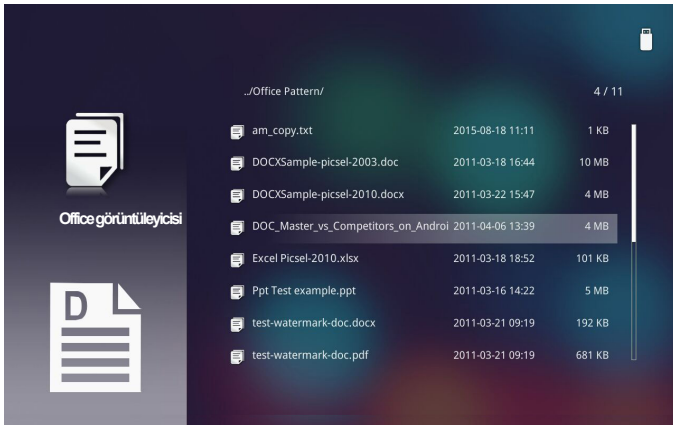


Not: Ana Menü açmak için, projektörün uzaktan kumandasında Menü düğmesine basın veya kontrol panelindeki Menü düğmesine 1 saniye süreyle basın.

3. **HD Medya** menüsünü seçin.
HD Medya menüsü açılır.



4. **USB** menüsüne erişip çoklu medya dosyalarını seçin: **Foto**, **Video** veya **Ses**. **Foto**, **Video** veya **Ses** ayarlarını değiştirmek için **Ayarlar** seçeneğini de seçebilirsiniz.
5. Açmak istediğiniz dosyayı seçin.



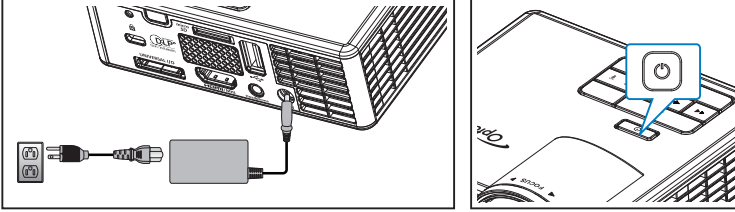
Not: İzin verilen en yüksek dosya adı uzunluğu 28 karakterdir.

MicroSD ile Çoklu Medya için Dosya Türü ayarlama

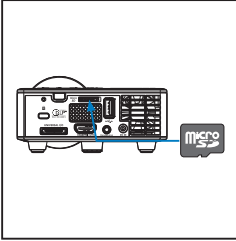
Not: *Multimedya microSD işlevini kullanmak istiyorsanız, projektöre microSD kart takılmalıdır.*

Projektörünüzde Fotoğraf, Video veya Müzik dosyalarını oynatmak için aşağıdaki adımları izleyin:

1. Güç kablosunu AC adaptörüyle bağlayın ve **Güç** düğmesine basarak projektörü açın.



2. Projektörünüze bir **MicroSD kart** takın.



Çoklu Medya menüsü açılır.

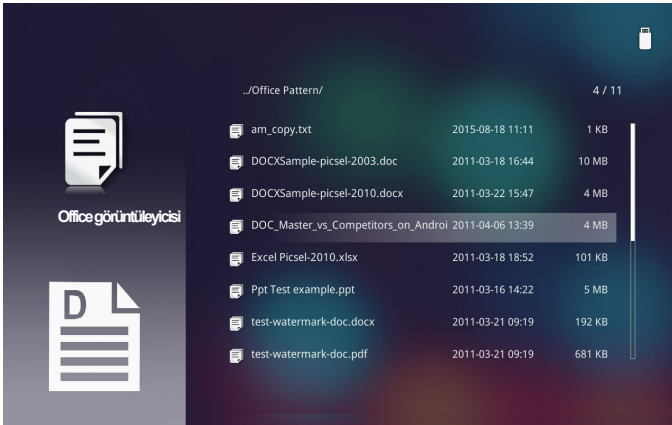


Not: *Ana Menü açmak için, projektörün uzaktan kumandasında **Menü** düğmesine basın veya kontrol panelindeki **Menü** düğmesine 1 saniye süreyle basın.*

3. **HD Medya** menüsünü seçin.
HD Medya menüsü açılır.



4. **SD Kartı** menüsüne erişip çoklu medya dosyalarını seçin: **Foto**, **Video** veya **Ses**.
Foto, **Video** veya **Ses** ayarlarını değiştirmek için **Ayarlar** seçeneğini de seçebilirsiniz.
5. Açmak istediğiniz dosyayı seçin.



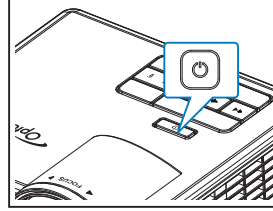
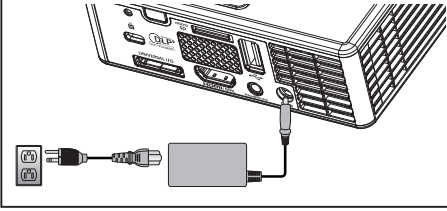
Not: İzin verilen en yüksek dosya adı uzunluğu 28 karakterdir.

Dahili Bellek ile Çoklu Medya için Dosya Türü ayarlama

Not: *Multimedia microSD işlevini kullanmak istiyorsanız, projektöre microSD kart takılmalıdır.*

Projektörünüzde Fotoğraf, Video veya Müzik dosyalarını oynatmak için aşağıdaki adımları izleyin:

1. Güç kablosunu AC adaptörüyle bağlayın ve **Güç** düğmesine basarak projektörü açın.



Çoklu Medya menüsü açılır.



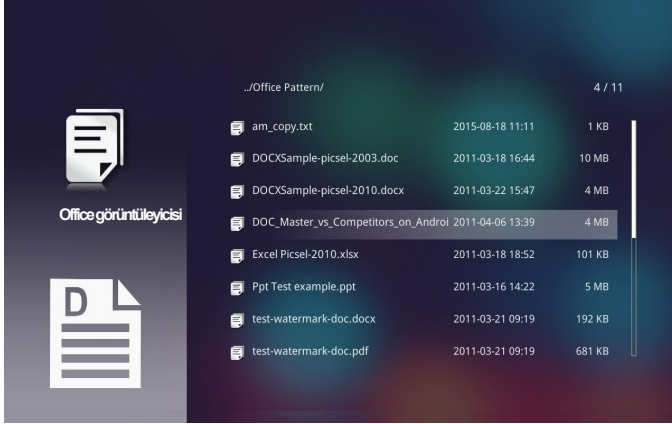
Not: *Ana Menü açmak için, projektörün uzaktan kumandasında **Menü** düğmesine basın veya kontrol panelindeki **Menü** düğmesine 1 saniye süreyle basın.*

2. HD Medya menüsünü seçin.

HD Medya menüsü açılır.



3. **Dahili Bellek** menüsüne erişip çoklu medya dosyalarını seçin: **Foto**, **Video** veya **Ses**. **Foto**, **Video** veya **Ses** ayarlarını değiştirmek için **Ayarlar** seçeneğini de seçebilirsiniz.
4. Açmak istediğiniz dosyayı seçin.



Not: İzin verilen en yüksek dosya adı uzunluğu 28 karakterdir.

Çoklu Medya Ana Menüsü



Sistem, USB, MicroSD ve Dâhili Bellek için Çoklu Medya AYARLARI

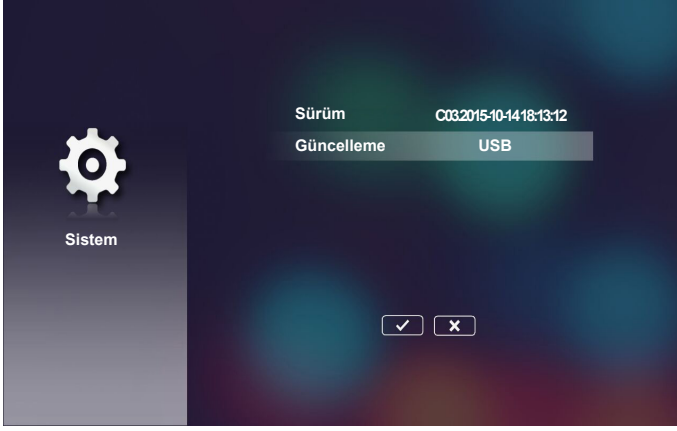
Çoklu medya ayarları menüsü **Sistem**, **Foto**, **Video** ve **Ses** ayarlarını değiştirmenizi sağlar.



Not: Çoklu medya kurulum menüsü ve ayarı USB, MicroSD ve Dahili Bellek için ayrıdır.

Sistem Ayarları

Sistem ayarları menüsüne erişin. Sistem ayarları menüsü aşağıdaki seçenekleri sunar:



■ **Sürüm**

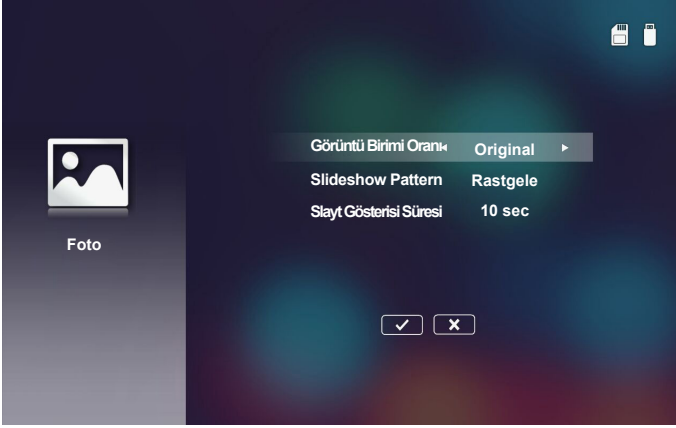
Geçerli projektör donanım yazılımını görüntüleyin.

■ **Güncelleme**

Projektör donanım yazılımını yalnızca USB bellekten güncelleyin.

Fotoğraf Ayarları

Fotoğraf ayarları menüsüne erişin. Fotoğraf ayarları menüsü aşağıdaki seçenekleri sunar:



■ **Görüntü Birimi Oranı**

Fotoğrafın görüntülenme oranını **Original** veya **Full screen** olarak seçin.

■ **Slideshow Pattern**

İstediğiniz slayt gösterisi efektini seçin. Seçenekler: **Rastgele, Ring Diffusion, Middle Enlarge, Expand Blink, Window Shades, Linear Interaction, Cross Interleaved, Banding Alternate, Rectangle Enlarge.**

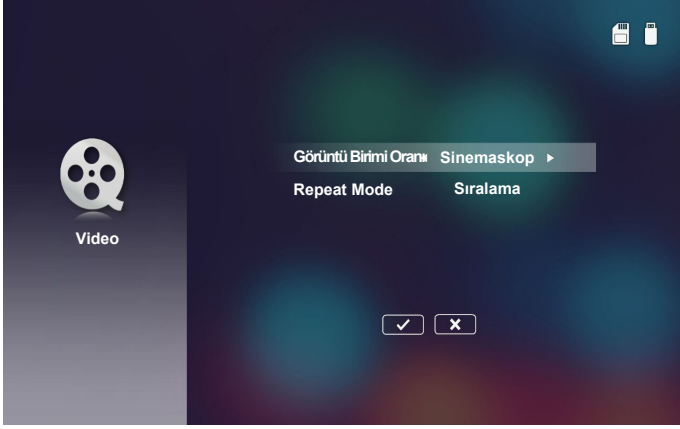
■ **Slayt Gösterisi Süresi**

Slayt gösterisi süresini seçin. Zaman aşımından sonra görüntü otomatik olarak sonraki fotoğrafa geçer. Seçenekler: **10 sec, 30 sec, 1 min.**

Not: *Slayt Gösterisi Süresi ve Slideshow Pattern işlevi yalnızca Slayt Gösterisi modunu destekler.*

Video Kurulumu

Video ayarları menüsüne erişin. Video ayarı menüsü aşağıdaki seçenekleri sunar:



■ Görüntü Birimi Oranı

Videonun görüntülenme oranını seçin.

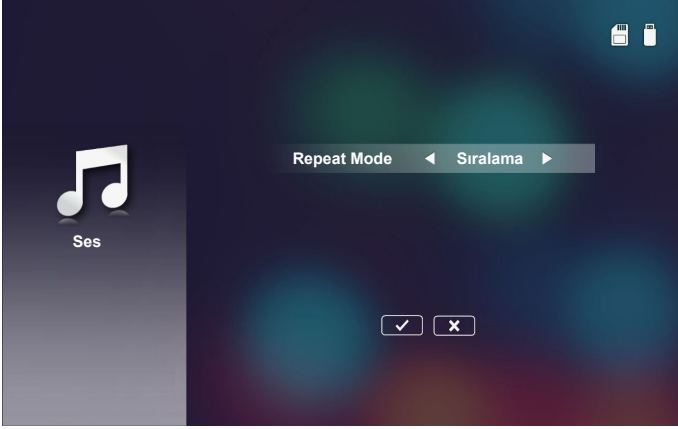
- **Sinemaskop:** Video kaynağı 16:10 ekrana sığmazsa, video görüntüsü yatay ve dikey yönlerde eşit biçimde uzatılarak ekrana sığdırılır. Bundan dolayı videonun parçaları üst ve alt (sol ve sağ) taraflarda kırılır ve video çevresinde "siyah çubuklar" olarak görünür.
- **Cut screen:** Videoyu ölçeklendirme olmadan asıl çözünürlüğünde görüntülemek için seçin. Yansıtılan görüntü ekran boyutunu aşarsa kırılacaktır.
- **Full screen:** Asıl en/boy oranına bakılmaksızın, video görüntüsü yatay ve dikey yönlerde doğrusal olmayan biçimde uzatılarak 16:10 ekrana tam olarak sığdırılır. Video görüntüsünün çevresinde "siyah çubuklar" görmezsiniz ama orijinal içeriğin oranları bozulabilir.
- **Original:** Video görüntüsünü ölçeklendirme olmadan asıl çözünürlüğünde görüntülemek için seçin. Video çözünürlüğü 1280x800 değerinden düşükse, video görüntüsünün kenarlarında "siyah çubuklar" göreceksiniz. Çözünürlük 1280x800 değerinden büyükse, video 1280x800 çözünürlükte görüntülenir.

■ Repeat Mode

Video yinleme modunu seçin. Seçenekler: **Sıralama**, **Tek**, **Rastgele**, **Bir Defa**.

Müzik Kurulumu

Müzik ayarları menüsüne erişin. Müzik ayarları menüsü aşağıdaki seçenekleri sunar:



■ **Repeat Mode**

Müzik yürütme modunu seçin. Seçenekler: **Sıralama**, **Tek**, **Rastgele**.

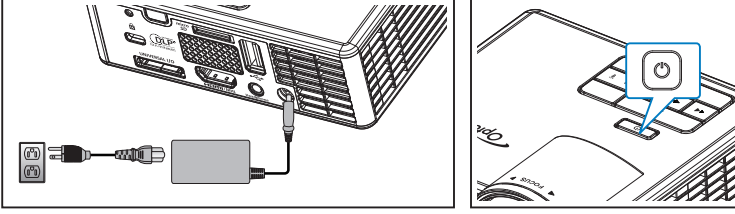
Diğer Çoklu Medya Bağlantıları

Çoklu medya menüsünü kullanarak bilgisayardan dosyaları veya taşınabilir aygıtınızın ekranını yansıtabilirsiniz.

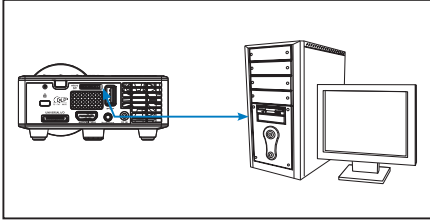
Bilgisayardan Dosyaları Yansıtma

Bilgisayarınızdan dosyaları yansıtma için aşağıdaki adımları izleyin:

1. Güç kablosunu AC adaptörüyle bağlayın ve **Güç** düğmesine basarak projektörü açın.



2. Bilgisayarınızın sabit diskindeki dosyalara erişmek için, USB-A kablosunun bir ucunu bilgisayarınıza, USB kablosunun diğer ucunu da projektöre bağlayın.

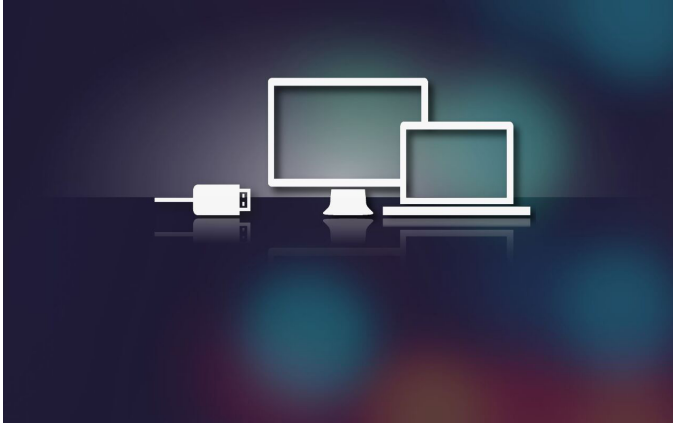


Çoklu Medya menüsü açılır.



3. **Bilgisayara Bağlan** menüsünü seçin.

4. **Bilgisayara Bağlan** menüsü açılır.



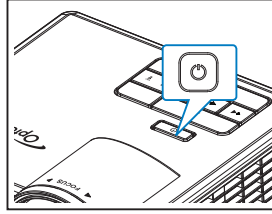
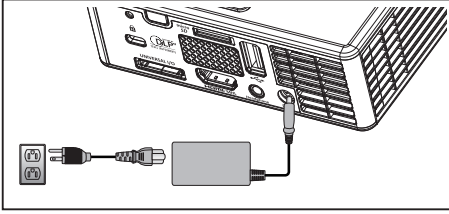
5. Duvara yansıtma istediğiniz dosyayı seçin.

İpucu: Windows 10 ve Mac OS 10.9 işletim sistemlerinde, dosyaları bilgisayarınızdan doğrudan projektörün dâhili belleğine veya projektörünüze takılmış olan microSD kartına da kopyalayabilirsiniz.

Tařınabilir Aygıtın Ekranını Yansıtma (isteęe baęlı USB Wi-Fi yardımcı cihazıyla)

Tařınabilir aygıtınızın ekranını yansıtma için bu adımları izleyin:

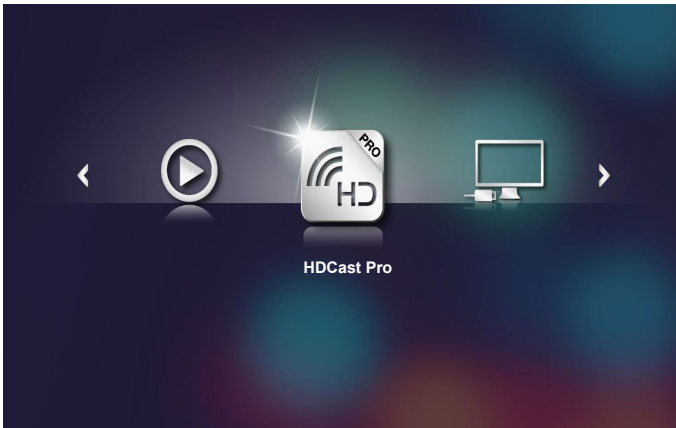
1. Güç kablosunu AC adaptörüyle baęlayın ve **Güç** düęmesine basarak projektörü açın.



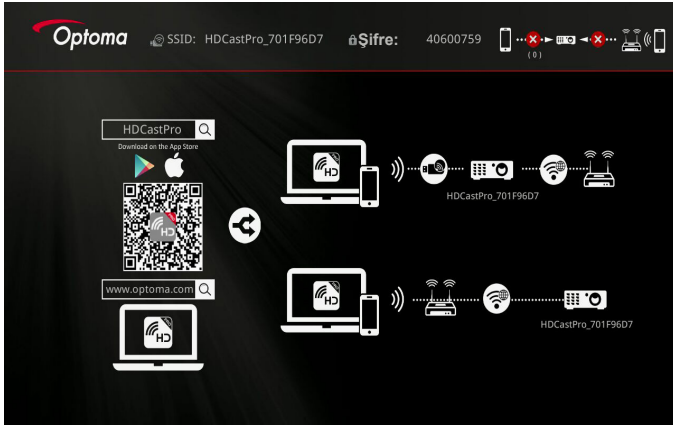
Çoklu Medya menüsü açılır.



2. HD Cast Pro menüsünü seçin.



HDCast Pro menüsü açılır.

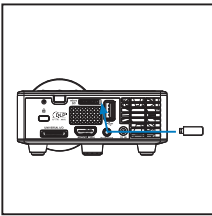


3. Aşağıdakilerden birini yapın:

- Mobil aygıtınızın işletim sistemine bağlı olarak, **App Store** (iOS) veya **Google Play** (Android) sitesini açıp, mobil aygıtınıza **HDCast Pro** uygulamasını yükleyin.
- **HDCast Pro** menüsündeki QR kodunu mobil aygıtınızla tarayıp, **HDCast Pro** uygulamasını yüklemek için ekrandaki yönergeleri izleyin.
Dizüstü bilgisayar kullanıyorsanız, **HDCast Pro** uygulamasını www.optoma.com/hdcastpro web sitesinden indirin.



4. Projektörünüze (isteğe bağlı) bir Wi-Fi yardımcı cihazı takın.



5. Taşınabilir aygıtınızı Wi-Fi aracılığıyla projektöre bağlayın. Örnek bağlantı parametreleri aşağıdaki gibidir:

- Projektörün SSID bilgisi: **HDCastPro_701F96D7**
- Wi-Fi şifresi: **40600759**

Not: Projektör SSID ve Wi-Fi şifresi, bağlı Wi-Fi yardımcı cihazına göre değişiklik gösterir.

6. Taşınabilir aygıtınızda **HDCast Pro** uygulamasını açın.

Aşağıdaki ekran açılır.

Android



Windows



7. Taşınabilir aygıtınızın ekranını yansıtmaya başlamak için menüden **HDMirror** (Android) öğesini seçin.

Ekler

Sorun Giderme

Projektörünüzde sorun yaşıyorsanız, aşağıdaki sorun giderme ipuçlarına bakın. Sorun devam ederse, yerel satıcınız veya servis merkezi ile irtibat kurun.

Sorun	Olası Çözüm
Ekranında hiç görüntü görünmüyor	<ul style="list-style-type: none">Projektörün açık olduğundan emin olun.Ana > Giriş Kaynağı ekran menüsünde doğru giriş kaynağını seçtiğinizden emin olun.Harici grafik bağlantı noktasının etkinleştirildiğinden emin olun. Görüntüler düzgün gösterilmezse, lütfen bilgisayarınızın video sürücüsünü yükseltin.Tüm kabloların sıkıca bağlandığından emin olun.Konektörlerin pimlerinin bükülmüş veya kırılmış olmadığından emin olun.
Kısmi, kaydırma veya yanlış gösterilen görüntü	<ul style="list-style-type: none">Çözünürlüğü değiştirirken zorluk yaşarsanız ya da monitörünüz donarsa, tüm ekipman ve projektörü yeniden başlatın.Görüntüler düzgün gösterilmezse, lütfen bilgisayarınızın video sürücüsünü yükseltin.
Ekran sunumunuzu göstermiyor	<ul style="list-style-type: none">Taşınabilir bilgisayar kullanıyorsanız, çıkış ayarlarını değiştirmek için basın. Örnek: [Fn]+[F4].
Görüntü dengede değil veya titriyor	<ul style="list-style-type: none">Ana > Görüntü > Faz ekran menüsünde fazı ayarlayın (yalnızca Bilgisayar Modunda).
Görüntüde dikey titreyen çizgiler var	<ul style="list-style-type: none">Ana > Görüntü > Frekans ekran menüsünde frekansı ayarlayın (yalnızca Bilgisayar Modunda).
Görüntü odak dışında	<ol style="list-style-type: none">Projektör merceği üzerindeki Odak Halkasını ayarlayın.Projeksiyon ekranının projektörden (2,82 fit [86 cm] ile 5,64 fit [172 cm]) uygun mesafede olduğundan emin olun.
16:9 DVD gösterirken görüntü uzatılıyor	<ul style="list-style-type: none">Projektör giriş sinyali biçimini otomatik olarak algılar. Yansıtılan görüntünün en boy oranını Orijinal ayarla giriş sinyali biçimine göre korur.Görüntü hâlâ uzatılıyorsa, ekran menüsündeki Ana > Görüntü > Biçim menüsünde biçimi ayarlayın.

Sorun	Olası Çözüm
LED uyarı göstergesi (LED) sürekli koyu sarı	<ul style="list-style-type: none">Projektör LED'i yanmıyor ve projektör otomatik olarak kapatılır. Sorun devam ederse, Optoma ile irtibata geçin.
GEÇİCİ uyarı göstergesi (LED) koyu sarı yanıp sönüyor	<ul style="list-style-type: none">Projektör aşırı ısınmış. Ekran otomatik olarak kapanır. Projektör soğuduktan sonra ekranı yeniden açın. Sorun devam ederse, Optoma ile irtibata geçin.Projektör fanı çalışmazsa, projektör otomatik olarak kapanır. Güç düğmesini 10 saniye basılı tutarak projektör modunu temizleyin. Lütfen yaklaşık 5 dakika bekleyin ve gücü yeniden açmayı deneyin. Sorun devam ederse, Optoma ile irtibata geçin.
Uzaktan kumanda düzgün çalışmıyor veya sınırlı mesafede çalışıyor	<ul style="list-style-type: none">Pil azalmış olabilir. Uzaktan kumandadan LED gösteriminin çok karanlık olup olmadığını kontrol edin. Karanlıkta, yeni bir CR2025 pil ile değiştirin.

Kılavuz Sinyalleri

Projektör Durumu	Açıklama	Güç (Mavi/Koyu Sarı)	SICAKLIK Uyarısı (Koyu Sarı)	LED Uyarısı (Koyu Sarı)
Bekleme modu	Projektör Bekleme modunda. Gücü açmaya hazır.	Kehribar Rengi	KAPALI	KAPALI
Güç açık	Projektör Normal modda, görüntüyü göstermeye hazır.	Mavi	KAPALI	KAPALI
Projektör aşırı ısınmış	Hava delikleri tıkanmış veya ortam sıcaklığı 35 °C üzerinde olabilir. Projektör otomatik olarak kapanır. Hava deliklerinin tıkalı olmadığından ve ortam sıcaklığını çalışma aralığında olduğundan emin olun. Sorun devam ederse, bizimle irtibata geçin.	Kehribar renkte yanıp sönüyor ve Mavi renkte YANIYOR	Kehribar Rengi Yanıp sönüyor (1 sn kapalı ve 3 sn açık döngüsü)	KAPALI
Fan arızası	Fanlardan biri arızalı. Projektör otomatik olarak kapanır. Sorun devam ederse, bizimle irtibata geçin.	Kehribar renkte yanıp sönüyor ve Mavi renkte YANIYOR	Kehribar Rengi Yanıp sönüyor (0,5 sn kapalı ve 2 sn açık döngüsü)	KAPALI
LED arızası	LED söner.	KAPALI	KAPALI	Kehribar Rengi

Not: Bir fan arızası varsa, TEMP LED'i kehribar renkte yanıp sönecektir (2 sn açık / 0,5 sn kapalı). Projektör fanı çalışmazsa, projektör otomatik olarak kapanır. **Güç** düğmesini 10 saniye basılı tutarak projektör modunu sıfırlayın. Lütfen yaklaşık 5 dakika bekleyin ve gücü yeniden açmayı deneyin.

Uyumluluk Modları (HDMI/VGA)

Sinyal	Mod	Çözünürlük	Yenileme Hızı (Hz)
HDMI, VGA (Evrensel bağlantı noktası aracılığıyla)	VGA	640 x 480	60/75
	SVGA	800 x 600	60/75/120(*)
	XGA	1024 x 768	60/75/120(*)
	SXGA	1280 x 1024	60/75
	WXGA	1280 x 768	60/75
	WXGA	1280 x 800	60
	WXGA	1366 x 768	60
	WXGA+	1440 x 900	60/75
	SXGA+	1400 x 1050	60
	WSXGA+	1680 x 1050	60
HDMI, YPbPr (Evrensel bağlantı noktası aracılığıyla)	480i	720 x 480	30
	480p	720 x 480	60
	576i	720 x 576	25
	576p	720 x 576	50
	720p	1280 x 720	50/60
	1080i	1920 x 1080	25/30
	1080p	1920 x 1080	24/50/60

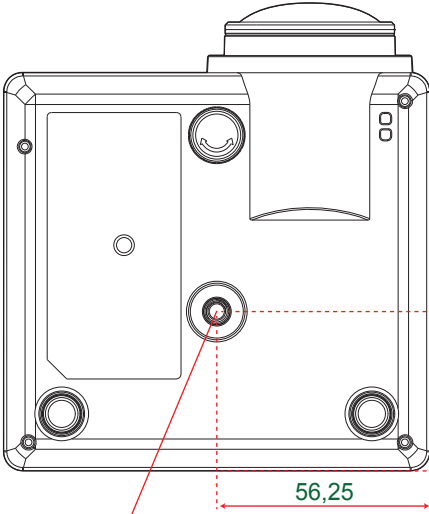
Not: (*)TI DLP 3D için 3 boyut zamanlaması.

Projektör Fotoğraf Sehpası Montajı

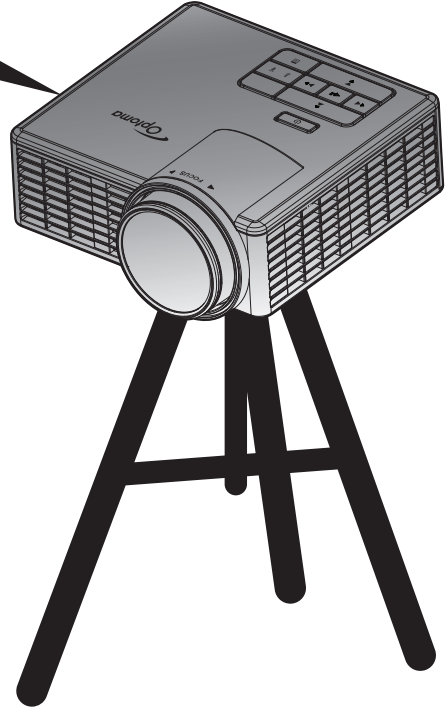
Standart fotoğraf sehpasını projektördeki vidalı deliğe vidalayın.

Not: Lütfen, hatalı kurulumdan kaynaklanan hasarın garantiyi geçersiz kılacağına dikkat edin.

Birim:mm



1/4" - 20 UNC Somunu takın
(Fotoğraf sehpası vidalı deliği)



Özellikler

Optik	Açıklama
En fazla çözünürlük	- En fazla video zamanlama 1080p - En fazla grafik WSXGA+ (1680 x 1050) @60Hz
Işık kaynağı	RGB LED (LED ömrü=20.000 sa)
Mercek	Elle odak
Görüntü boyutu (köşegen)	- 25" ~ 200" (ME travel ile) - 50" ~ 100" (60" görüntü boyutunda en uygun durumla odak aralığı)
Yansıtma mesafesi	- 0,43 ~ 3,44 m (ME travel ile) - 0,86 ~1,72 m (60" görüntü boyutunda en uygun durumla odak aralığı)

Elektrik	Açıklama
Girişler	- 1 adet evrensel VGA (özel kablo kullanılmasını gerektirir), - 1 adet HDMI/MHL, - 1 adet USB-A, 1 adet Micro SD
Çıkışlar	1 adet kulaklık çıkışı
Renk yeniden üretimi	16,7 Milyon renk
Tarama hızı	- Yatay tarama hızı: 15,375~79,796 KHz - Dikey tarama hızı: 24~ 75 Hz (3 boyut özellikli projektör için 120Hz)
Yerleşik hoparlör	Evet, 1,5 W (Amplifikatör)
Güç gereksinimi	AC Adaptörü, Giriş 100 - 240 V AC 50/60 Hz, Çıkış 19 V DC (projektöre), Bekleme Modu < = 0,5 W
Giriş akımı	en fazla 1,5 A'da AC (3,42 A'da DC)

Çoklu medya	Açıklama
Donanım yazılımı tabanlı	Linux benzeri işletim sistemi
USB-A bağlantı noktası	- USB depolama diski için Ana Bilgisayar modu desteği (USB 2.0 desteklenir, 64 GB'a kadar). - WiFi yardımcı cihazı desteği - 3C aygıt için 5 V/0,5 A güç desteği
Micro-SD yuvası	- Micro SD ve SDHC kart desteği (32 GB'a kadar) - SDXC ve UHS-I kart tipini desteklemez

Mekanik	Açıklama
Kurulum yönü	Masaüstü/Ön, Masaüstü/Arka
Boyutlar	112,5 x 105 x 40,5 mm (mercek halkası ve lastik ayak olmadan)
Ağırlık	0,45 kg
Çevresel koşullar	Çalışırken: Parlak modda ve EKO modunda 5 ~ 40°C, %10 ila 85 nem (yoğuşmayan)

Not: Tüm teknik özellikler, bildirim yapılmaksızın değiştirilmeye tabidir.

