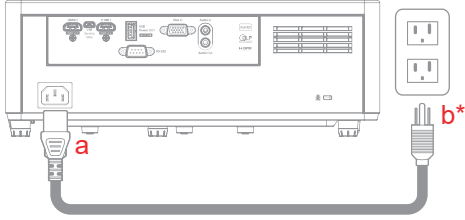


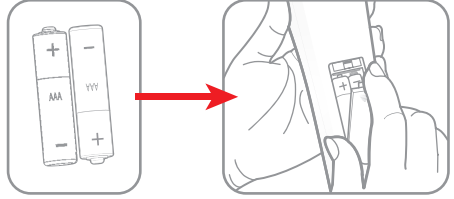


For access to the setup information, user manual, and product updates – please scan the QR Code or visit the following URL:
<https://www.optoma.com/support/download>

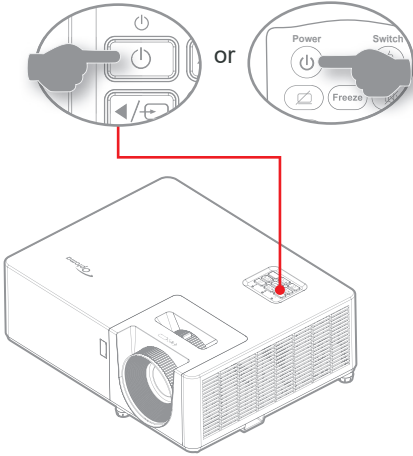
1



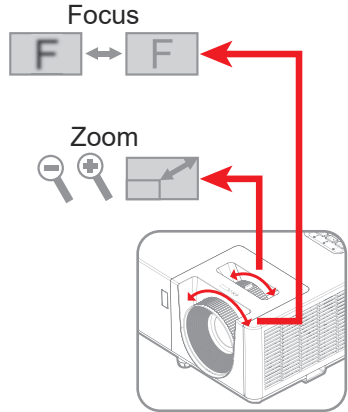
2



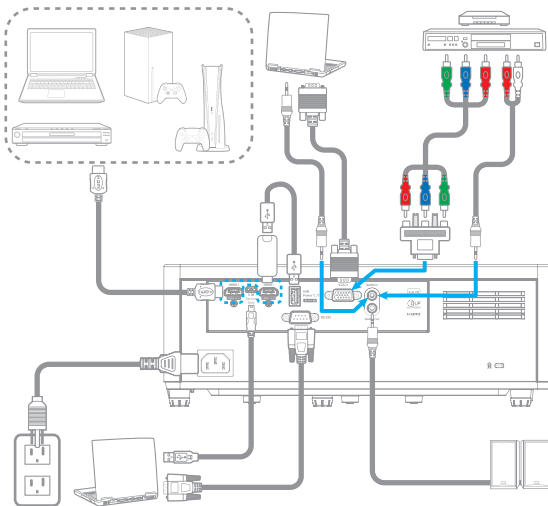
3



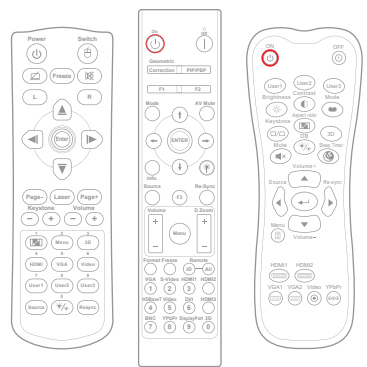
4



5



6*



Note:

- The remote control may vary depending on the region and model. ※
- For warranty information, please visit our website: www.optoma.com
- For detailed instructions, please scan the QR code or visit the URL: <https://www.optoma.com/support/download>

EN Safety information

- Before operating the projector, it is essential to read the full safety information in the user manual.
- Do not look into the projector lens during operation. The bright light may harm your eyes.
- Do not block projector inlet or outlet air vents. Do not place the projector on an unstable surface as it may damage the projector or injure the personnel.
- Only use attachment/accessories specified by the manufacturer.
- Do not let objects or liquids enter the projector as it may cause the fire or electric shock.
- To reduce the risk of fire or electric shock, do not expose this appliance to rain or moisture. Make sure that the operating environment meets the requirements in the user manual.
- Do not install near heat sources such as radiators, heaters, stoves or any other apparatus such as amplifiers that emits heat.
- Please do not open or disassemble the projector as this may cause electric shock. The unit should only be repaired by authorized service personnel.
- Turn off the projector and unplug the power cord before you maintain, install the projector.
- Only use attachment/accessories from remote control before storage. If the battery/batteries are left in the remote for long periods, they may leak.
- *Use a power strip and/or surge protector. As power outages and brown-outs can KILL devices.

Note:

- For warranty information in the Europe/Middle East/Africa region, please visit our website: <https://www.optoma.com>
 - For warranty information in the USA region, please visit our website: <https://www.optoma.com/support/warranty-and-return-policy/>
- Address: Optoma Technology, Inc.
47697 Westinghouse Drive
Fremont, CA 94539
USA
- Telephone: 510-897-8600
1-888-289-6786
(6am - 5pm PST)

DE Grundlegende Bedienungsanleitung

Sicherheitshinweise

- Vor Inbetriebnahme des Projektors müssen Sie alle Sicherheitshinweise in der Bedienungsanleitung lesen.
- Blicken Sie während des Betriebs nicht in das Projektionsobjektiv. Das helle Licht kann Ihren Augen schaden.
- Blockieren Sie keine Zuluftöffnungen des Projektors. Stellen Sie den Projektor nicht auf einen instabilen Untergrund, da anderfalls Projektorstürze sowie Verletzungen drohen.
- Verwenden Sie nur vom Hersteller angegebene Zubehöreile/Zusatzgeräte.
- Achten Sie darauf, dass keine Gegenstände oder Flüssigkeiten in den Projektor gelangen, anderfalls drohen Brand- und Stromschlaggefahr!
- Das Gerät darf weder Regen noch Feuchtigkeit ausgesetzt werden, anderfalls bestehen Brand- und Stromschlaggefahr. Achten Sie darauf, dass die Betriebsumgebung die Anforderungen in der Bedienungsanleitung erfüllt.
- Installieren Sie das Gerät nicht in der Nähe von Wärmekörpern, wie z. B. Heizkörpern, Heizungen, Öfen und sonstigen Wärmequellen inklusive Verstärkern.
- Versuchen Sie nicht den Projektor zu öffnen oder auseinander zu bauen. Es besteht die Gefahr eines Stromschlags. Der Projektor darf nur von autorisiertem Kundendienstpersonal repariert werden.
- Wie Wartung und Installation des Projektors den Projektor abschalten und das Netzteil trennen.
- Entfernen Sie vor der Lagerung die Batterie(n) aus der Fernbedienung. Falls die Batterie(n) lange Zeit in der Fernbedienung bleibt, könnte(n) sie auslaufen.
- *Verwenden Sie eine Schutzschleife und/oder einen Überspannungsschutz. Da Spannungsspitzen und Stromausfälle Geräte zerstören können.

Hinweis:

- Informationen zur Garantie finden Sie auf unserer Website: www.optoma.com
- Detaillierte Anweisungen erhalten Sie durch Scannen des QR-Codes oder einer folgender URL: <https://www.optoma.com/support/download>

DA Grundlæggende vejledning

Sikkerhedsoplysninger

- Før du bruger projektoren, er det vigtigt at læse alle sikkerhedsoplysningerne i brugervejledningen.
- Se ikke direkte ind i objektivet, når projektoren er tændt. Det stærke lys kan skade dine øjne.
- Du må ikke blokere for projektorens ventilationsåbninger. Placer ikke projektoren på en ustabil overflade, da det kan beskadige projektoren eller skade personen.
- Brug kun tilføjelseslignilbehold, som er godkendt af producenten.
- Lad ikke genstande eller væsker komme ind i projektoren, da det kan forårsage brand eller elektrisk stad.
- For at mindske risikoen for brand eller elektrisk stad, må dette apparat ikke udsættes for regn eller fugt. Sørg for, at dit tilføjet opladnings kablet ikke bruger vejledningen.
- Apparatet må ikke installeres i nærheden af væskelægger, som f.eks. radiatorer, værmærseapparater eller andre apparater såsom forstærkere, der afgiver varme.
- Åbn ventiletik ikke stillik projektoren ad, da dette kan forårsage elektrisk stad. Apparatet må kun repareres af autoriseret servicepersonale.
- Sukk for projektoren og tag stilliket ud, før du vedligeholder og monterer projektoren.
- Tag batterierne ud af fjernbetjeningen, hvis den ikke skal bruges i længere tid. Hvis batterierne efterlades i fjernbetjeningen i længere tid, kan de lække.
- *Brug en strømskille eller en overspændingsbeskyttelse. Strømfalld og strømvælvninger kan ODELEGE apparater.

Bemærk:

- Garantiplysningerne kan findes på vores hjemmeside: www.optoma.com
- For yderligere vejledninger, bedes du scanne QR-koden eller gå på siden: <https://www.optoma.com/support/download>

IT Manuale dell'utente di base

Informazioni sulla sicurezza

- Prima di utilizzare il proiettore, è fondamentale leggere tutte le istruzioni di sicurezza contenute nel manuale dell'utente.
- Non guardare direttamente nell'obiettivo del proiettore durante l'uso. La luce abbagliante potrebbe danneggiare la vista.
- Non ostruire le prese d'aria di ingresso o uscita del proiettore. Non collocare il proiettore su una superficie instabile poiché potrebbe danneggiare il proiettore o causare lesioni al personale.
- Usare solamente accessori/accessori specificati dal produttore.
- Non lasciare che oggetti o liquidi penetrino nel proiettore poiché potrebbe causare incendi o scosse elettriche.
- Per ridurre il rischio di incendi o di scosse elettriche non esporre questa attrezzatura a pioggia o umidità. Assicurarsi che l'ambiente operativo soddisfi i requisiti indicati nel manuale dell'utente.
- Non installare vicino a sorgenti di calore tipo radiatori, valvole o regolatori di calore, fessure, stufe o altri apparati che producono calore (amplificatori inclusa).
- Non aprire o smontare il prodotto perché si possono subire scosse elettriche. L'unità deve essere riparata esclusivamente da personale autorizzato.
- Spegnere il proiettore e scollegare il cavo di alimentazione prima di eseguire la manutenzione e l'installazione del proiettore.
- Rimuovere le batterie dal telecomando prima di conservarlo. Se si lasciano le batterie nel telecomando per lunghi periodi, potrebbero presentare perdite.
- Utilizzare una presa o un dispositivo di protezione contro le sovraccarichi in quanto le interruzioni e gli sbalzi di corrente possono DANNEGGIARE i dispositivi.

Note:

- Per informazioni sulla garanzia, visitare il nostro sito web: <https://www.optoma.com>
- Per istruzioni dettagliate, eseguire la scansione del codice QR o visitare l'URL: <https://www.optoma.com/support/download>

CZ Základní uživatelská příručka

Bezpečnostní informace

- Než začnete projektor používat, je důležité si přečíst všechny bezpečnostní pokyny uvedené v uživatelské příručce.
- Během provozu se nedívejte přímo do objektivu projektoru. Světlo může poškodit Vaše oči.
- Neblokujte vstupní ani výstupní větrací otvory projektoru. Nepokládejte projektor na nestabilní povrch, protože by tím mohlo dojít k jeho poškození nebo poranění osob.
- Používejte pouze doplňky specifikované výrobcem.
- Nedotýkejte se do projektoru dostaly předměty nebo kapaliny, mohly by dojít k požáru nebo úrazu elektrickým proudem.
- Ujistěte se, že zařízení nebezpečně požáru nebo úrazu elektrickým proudem. Nevytvářejte tento přístroj dešti nebo vlhkosti. Ujistěte se, že přístroj nepřichází s přímým kontaktem s vodou.
- Neumísťujte projektor v blízkosti zdrojů tepla, například radiátorů, ohříváček, kamen nebo jiných spotřebičů, jako například zesilovačů, které vyžárají teplo.
- Neodvínejte nebo nerozebírejte výrobek kvůli možnému zasažení elektrickým proudem. Tento přístroj musí opravovat pouze autorizovaný servisní technik.
- Před prováděním údržby nebo instalací vypněte projektor a odpojte napájecí kabel.
- Před skladováním vyjměte baterie/baterie z dálkového ovládacího. Zastanú-li baterie dešti nebo vlnakosti, mohou vyčít.
- *Použíjte produktování kabel nebo přeférovou ochranu. Výpadky napájení a dlouhodobé podpětí mohou zafixovat ZNÍCIT.

Poznámka:

- Informace o záruce nájete na našich webových stránkách: www.optoma.com
- Potřebujete-li podrobné pokyny, naskenujte QR kód nebo jódte na URL: <https://www.optoma.com/support/download>

NL Basishandleiding

Veiligheidsinformatie

- Voordat u de projector bedient, moet u de volledige veiligheidsinformatie in de gebruikershandleiding lezen.
- Kijk niet in de lens van de projector tijdens de projectie. Het heldere licht kan uw ogen beschadigen.
- Blokkeer de ventilatieopeningen van de inlaat of uitlaat van de projector niet. Plaats de projector niet op een onstabiel oppervlak omdat dit de projector kan beschadigen of het personeel verwonden.
- Gebruik alleen hulpstukken/accessoires die worden aangegeven door de fabrikant.
- Zorg dat er geen objecten of vloeistoffen de projector binnengingren omdat dit brand of elektrische schokken kan veroorzaken.
- Om risico op brand en/of elektrische schok te verminderen, niet aan regen of vocht blootstellen. Zorg ervoor dat de gebruiksomgeving voldoet aan de eisen in de gebruikershandleiding.
- Installeer het toestel niet in de buurt van warmtebronnen zoals radiators, verwarmingsstoelen, fornuizen of andere apparaten, zoals versterkers, die warmte uitstralen.
- Open de monitor niet. Anders loopt u het risico op elektrische schokken. Het apparaat mag alleen worden gerepareerd door bevoegd onderhoudspersoneel.
- Schakel de projector uit en koppel de voedingskabel los voordat u de projector onderhoudt of installeert.
- Verwijder de batterijen(n) uit de afstandsbediening voordat u deze opzegt. Als er lange tijd een of meer batterijen in de afstandsbediening voltstaat kan de eisen in de gebruikershandleiding.
- * Gebruik een steekdoos en/of overspanningsbeveiliging. Omdat stroomval en vorderingen apparaten kunnen VERNIETIGEN.

Opmerking:

- Ga voor garantie-informatie naar onze website: www.optoma.com
- Scan de QR-code of ga naar de volgende URL voor gedetailleerde instructies: <https://www.optoma.com/support/download>

ES Manual del usuario básico

Información de seguridad

- Antes de poner a funcionar el proyector, es esencial leer toda la información de seguridad en el manual del usuario.
- No mire directamente a la lente del proyector mientras está en funcionamiento. El brillo de la luz puede dañarle los ojos.
- No bloquee las aberturas de ventilación de entrada y salida del proyector. No coloque el proyector sobre una superficie inestable ya que puede dañar al proyector o lesionar al empleado.
- Use sólo accesorios/componentes uaduales homologados por el fabricante.
- No permita que ningún objeto o líquido se introduzca en el proyector ya que puede causar un incendio o una descarga eléctrica.
- A fin de reducir el riesgo de incendio o descarga eléctrica, no exponga este dispositivo a la lluvia ni a la humedad. Asegúrese de que el entorno operacional cumpla los requisitos del manual de usuario.
- No coloque el aparato cerca de fuentes de calor, como por ejemplo radiadores, hornillos u otros aparatos como amplificadores que produzcan calor.
- No abra o desmonte este proyector, ya que se podrían producir descargas eléctricas. La unidad solamente debe ser reparada por personal de servicio autorizado.
- Apague el proyector y desconecte el cable de alimentación antes de guardar, instalar el proyector.
- Quite las pilas del mando a distancia antes de guardarlo. Si las pilas se dejan en el mando a distancia durante prolongados períodos de tiempo, pueden presentar fugas.
- *Utilice una regleta de enchufes y/o protector de sobretensión. Los apagones y las caídas de tensión pueden DAÑAR los dispositivos.

Note:

- Para obtener información sobre la garantía en la región Europa, África, y Medio Oriente, visite nuestro sitio web: <https://www.optoma.com>
 - Para obtener información sobre la garantía en la región EUA, visite nuestro sitio web: <https://www.optoma.com/us/support/warranty-and-return-policy/>
- Dirección: Optoma Technology, Inc
47697 Westinghouse Drive
Fremont, CA 94539
USA
- Teléfono: 510-897-8600
1-888-289-6786
(6am - 5pm PST)

FR Manuel d'utilisation de base

Informations de sécurité

- Avant d'utiliser le projecteur, il est essentiel de lire toutes les consignes de sécurité du manuel de l'utilisateur.
- Ne regardez pas les projecteurs du projecteur pendant le fonctionnement. La lumière intense peut endommager la vue.
- Ne bloquez pas les grilles de ventilation d'entrée/sortie du projecteur. Ne placez pas le projecteur sur une surface instable car cela pourrait endommager le projecteur ou causer des blessures.
- Utilisez uniquement les pièces/accessoires spécifiés par le constructeur.
- Ne laissez pas des objets ou des liquides pénétrer dans le projecteur car cela pourrait causer un incendie ou un choc électrique.
- Pour réduire les risques d'incendie ou de choc électrique, n'exposez pas cet appareil à la pluie ou à l'humidité. Veillez à ce que l'environnement de fonctionnement réponde aux exigences du manuel de l'utilisateur.
- Ne pas installer à proximité de sources de chaleur telles que les radiateurs, les bouches de chauffage, les cuisinières ou d'autres appareils (y compris les amplificateurs) produisant de la chaleur.
- Veuillez ne pas ouvrir et ne pas démonter le projecteur car cela pourrait provoquer une électrocution. L'appareil ne doit être réparé que par le personnel de service autorisé.
- Éteignez le projecteur et débranchez le cordon d'alimentation avant de procéder à l'entretien ou à l'installation du projecteur.
- Retirez les piles de la télécommande avant de la ranger. Si la ou les piles restent dans la télécommande pendant de longues périodes, elles risquent de fuir.
- *Utilisez un bloc multiple ou un parasurtenseur. Car les coupures de courant et les pannes de courant peuvent DÉTRUIRE les appareils.

Remarque :

- Pour des informations sur la garantie dans les régions Europe / Moyen-Orient / Afrique, veuillez visiter notre site Web : <https://www.optoma.com>
 - Pour des informations sur la garantie dans les régions des États-Unis, veuillez visiter notre site Web : <https://www.optoma.com/us/support/warranty-and-return-policy/>
- Adresse : Optoma Technology, Inc
47697 Westinghouse Drive
Fremont, CA 94539
USA
- Téléphone : 510-897-8600
1-888-289-6786
(6am - 5pm PST)

