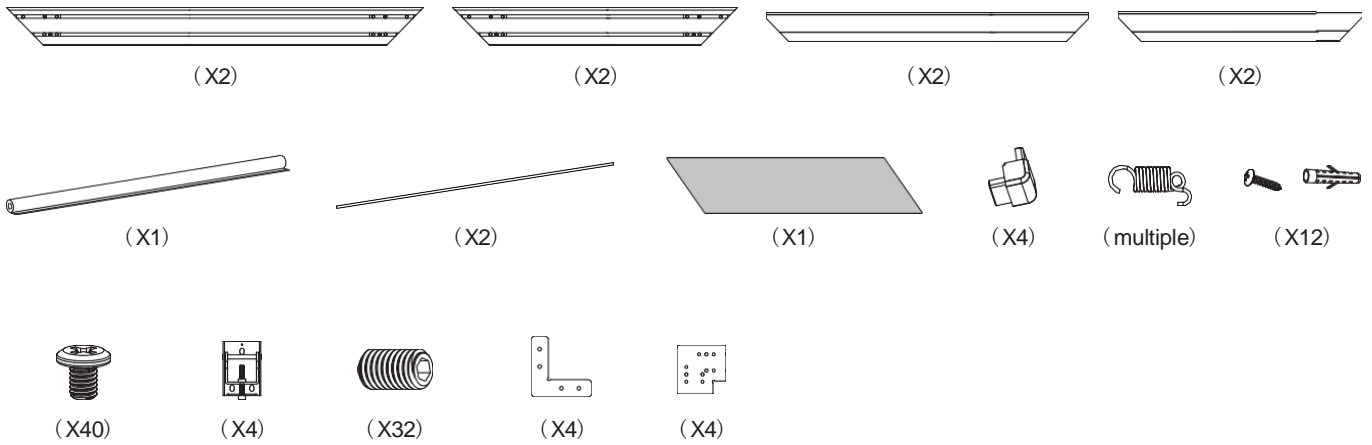
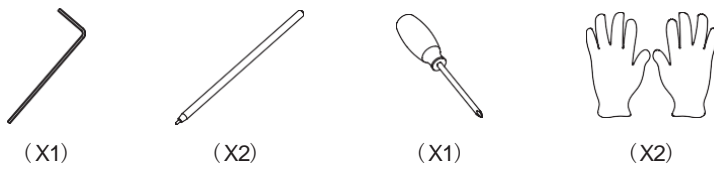


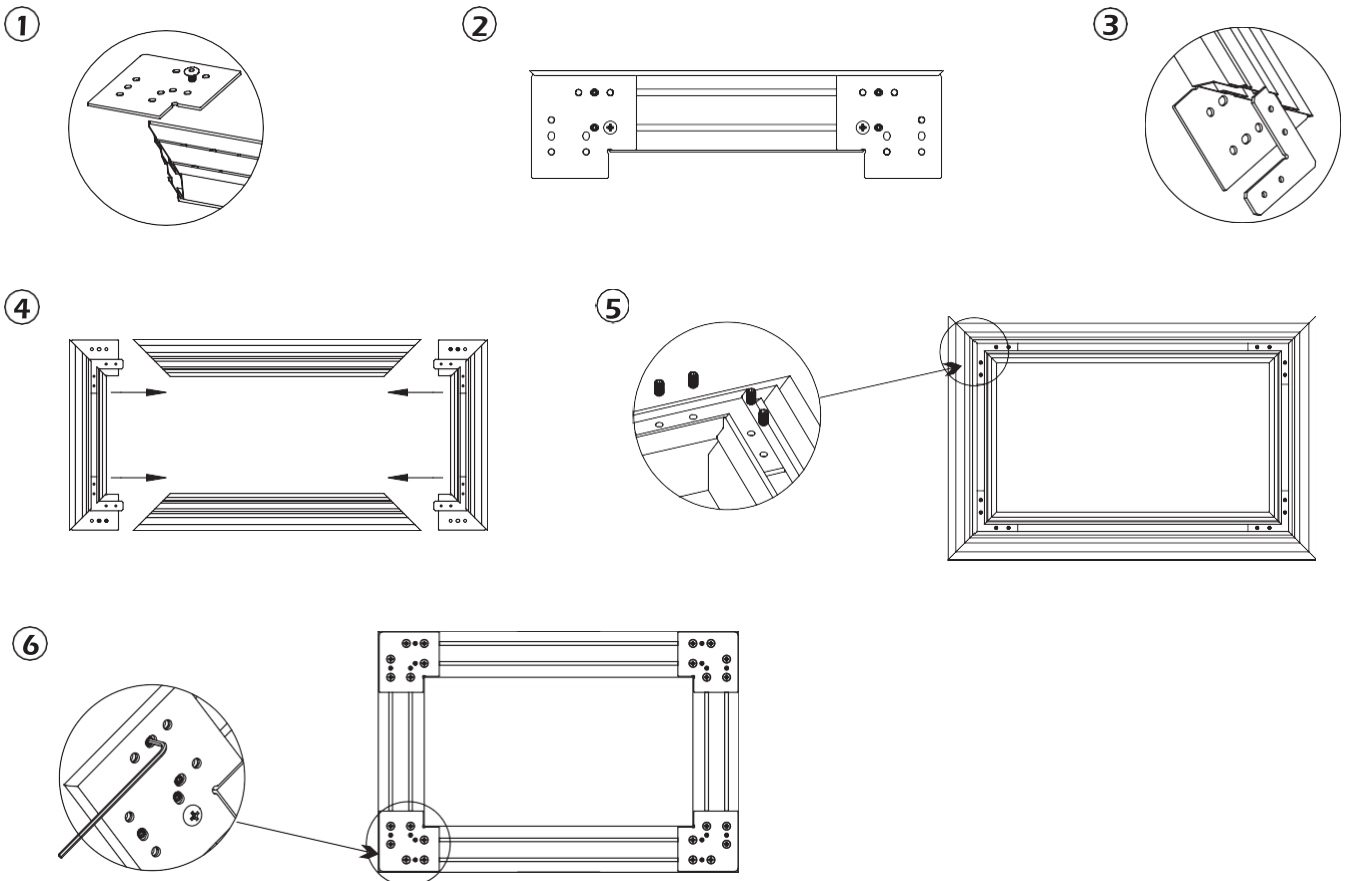
## Enthaltene Teile:



## Enthaltene Werkzeuge:

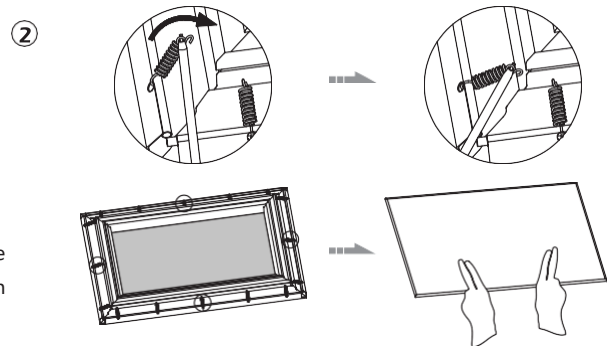
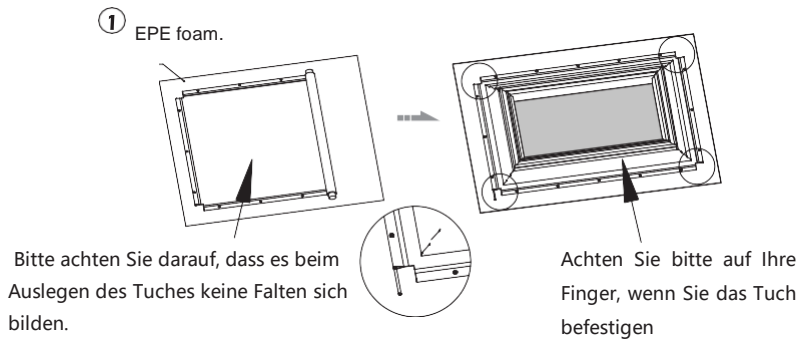


## So wird der Rahmen montiert:

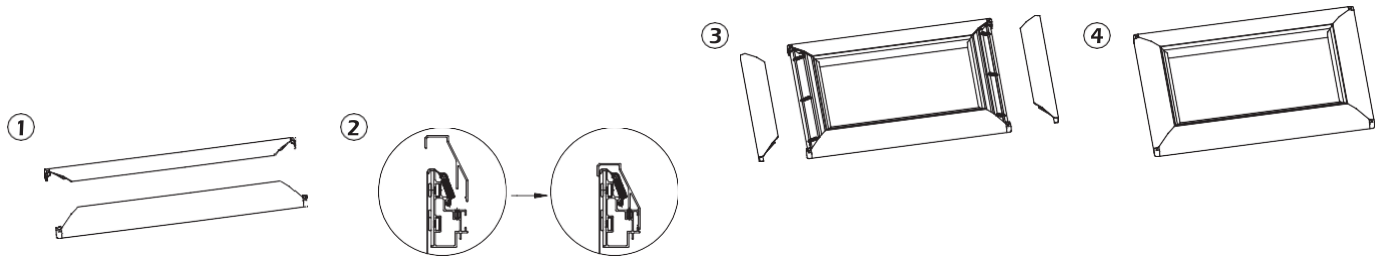


### Befestigung des Tuches:

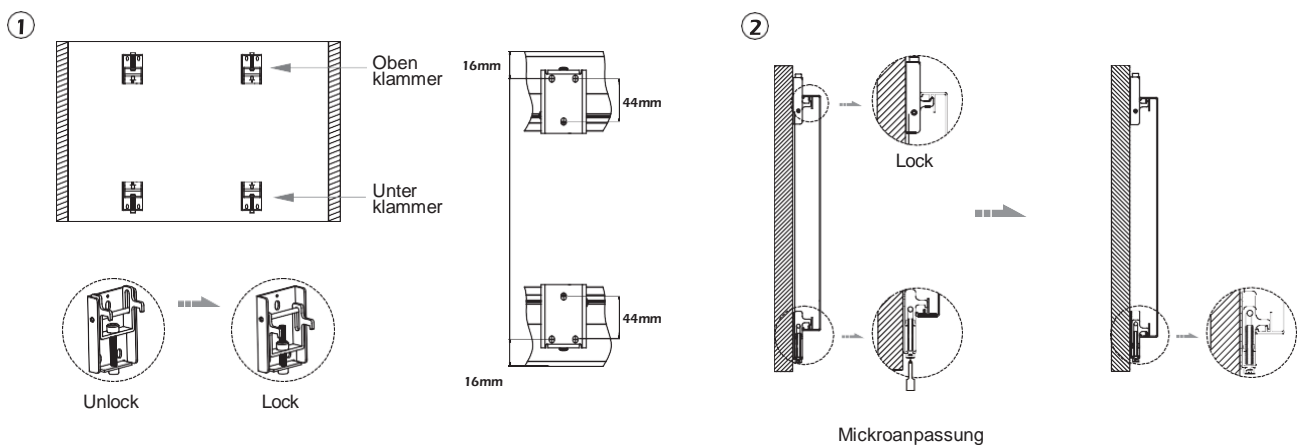
Verbinden Sie bitte die Federn am Rahmen und dem Tuch.



### So montieren Sie die Rahmenabdeckung:



### So montieren Sie die Leinwand:



### So pflegen Sie die Leinwand:

Wenn die Leinwand über längere Zeit nicht benutzt wird, decken Sie sie bitte mit einem großen Laken oder Tuch ab, damit sich kein Staub und Schmutz auf die Leinwand festsetzen. Entfernen Sie Staub und Schmutz vom Leinwandtuch mit einer weichen Bürste oder einem Tuch.

### So reinigen Sie das Tuch der Leinwand:

Wenn das Gewebe gereinigt werden muss, reiben Sie es vorsichtig mit einem weichen Tuch und warmem Wasser. Das Wasser können Sie mit etwas Reinigungsmittel vermischen. Achten Sie bitte auf des Gewebe und schrubben Sie nicht zu fest, da Sie sonst das Gewebe der Leinwand beschädigen. Lassen Sie das Tuch der Leinwand durch Luft trocknen. Verwenden Sie keine Lösungsmittel, Chemikalien oder Scheuermittel, da dies zu dauerhaften Schäden an der Leinwand führen kann.